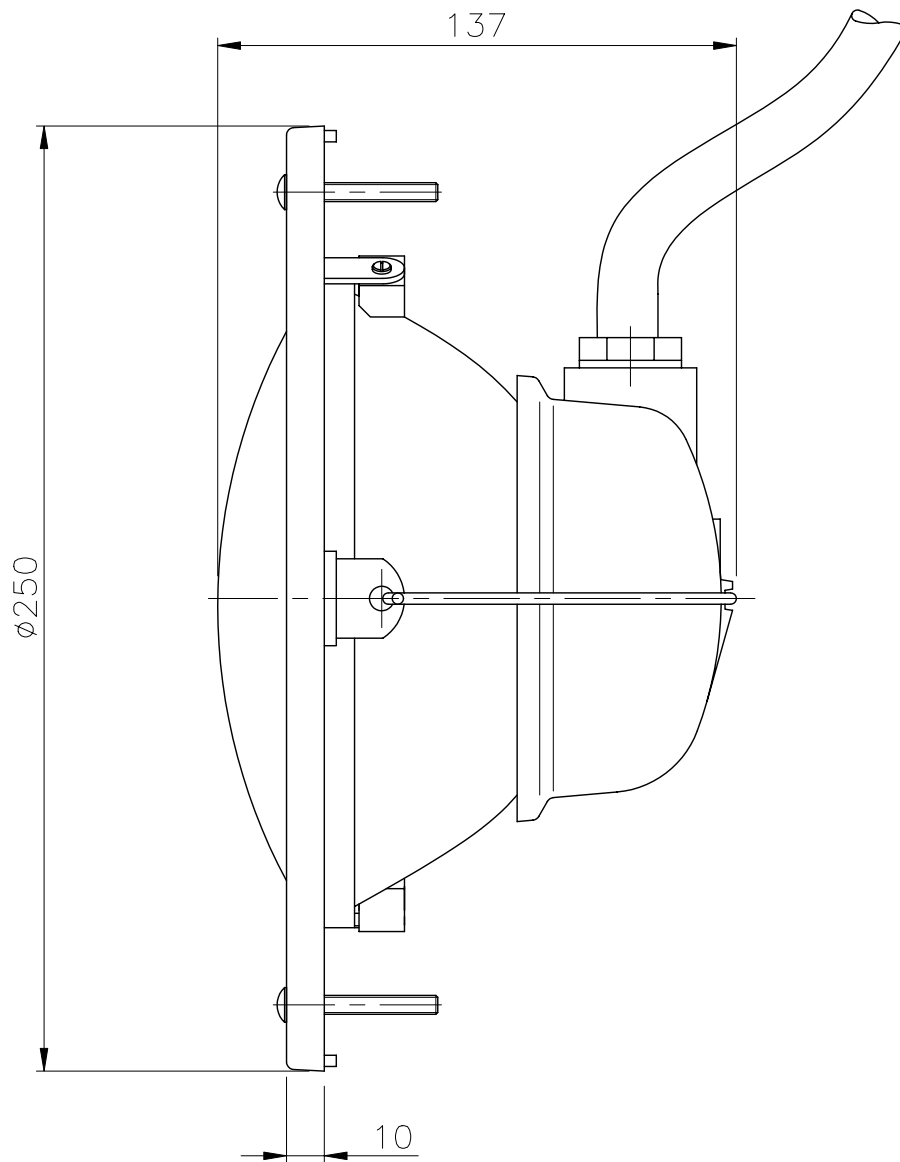




VÁLIDO SÓLO PARA INFORMACION



Pos.	Modificació	Tolerància general:		Material: AISI-316	N°peces:	
			Data	Nom	Denomin. CONJUNTO LÁMPARA PROYECTOR ø250 CON CABLE	Format: A4
		Dibuixat	18.01.02	GRD		Escala: 1:2
		Comprovat	18.01.02	J.Morral	Conjunt:	Revisió: 1
		 			Codi: 07530	
				Substítueix a:	Data	
				Substítueix a:	Data	