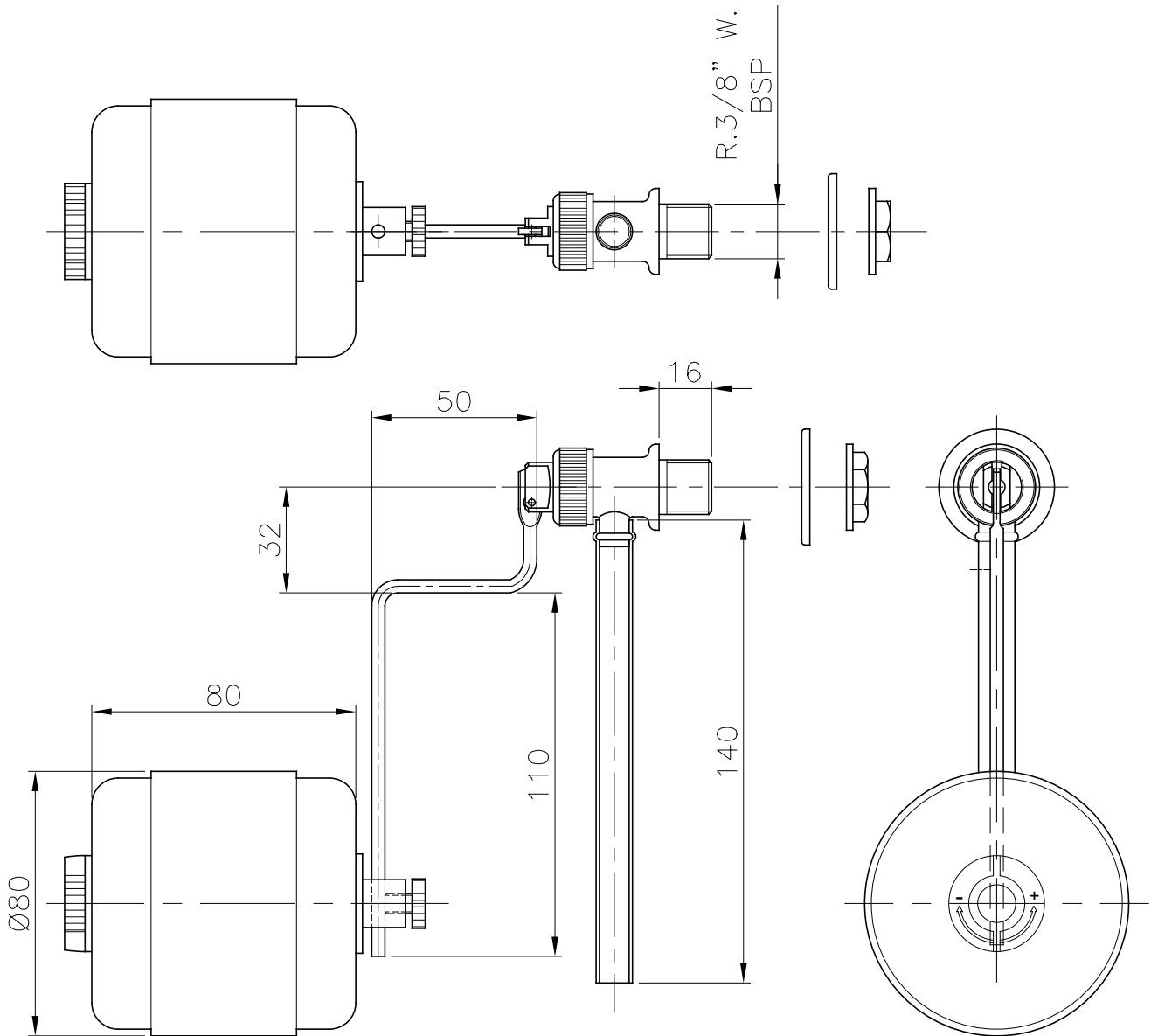


VÁLIDO SÓLO PARA INFORMACION



PRESION DE TRABAJO: 1-5bar

Pos.	Modificacio	Tolerancia general:		Material: Latón	N°peces:		
				Denomin.		Format: A4	
		Dibuixat	27.03.20	GRD	VÁLVULA REGULADORA DE NIVEL		Escala: 1:2
		Comprovat	27.03.20	J.Morral	Conjunt:		Revisio: 2
		 			Codi: 00256		
				Substitueix a:	Data		
				Substitueix a:	Data		