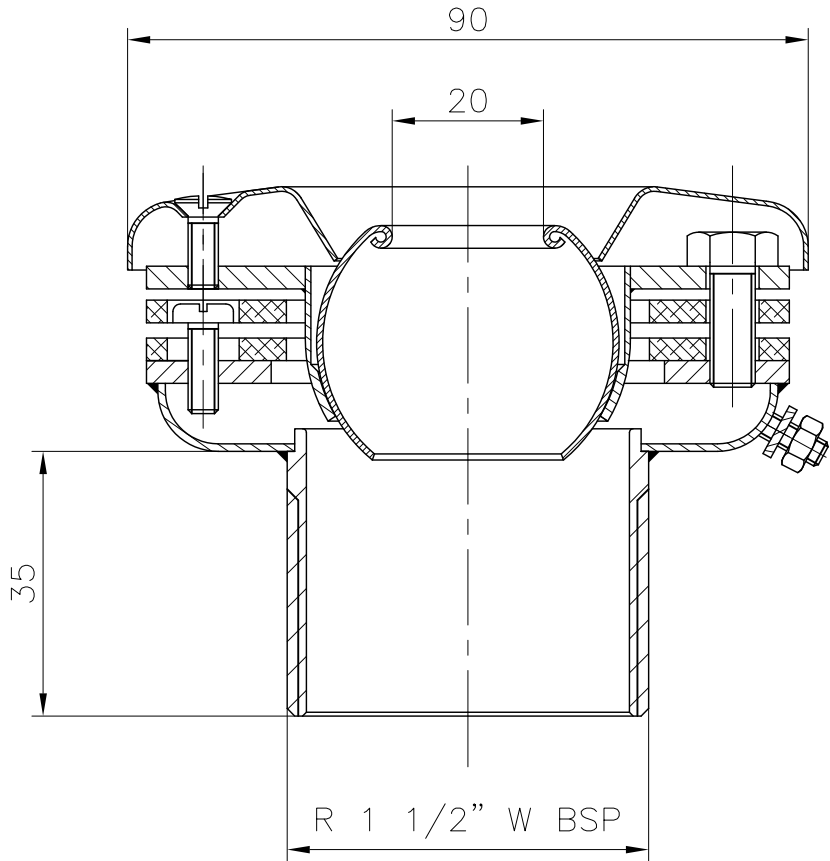




VÁLIDO SÓLO PARA INFORMACIÓN



Modificacio	Tolerancia general:		Material:	AISI-316	Nº peces:	
		Data	Nom	Denomin.	Format:	
	Dibuixat	09.03.12	Yeray	BOQUILLA IMPULSIÓN LINER	A4	
	Comprovat				Conjunt:	Escala:
						1:1
					Revisio:	
Pos.	 		Codi:	16327	4	
			Substitueix a:		Data	
			Substitueix a:		Data	