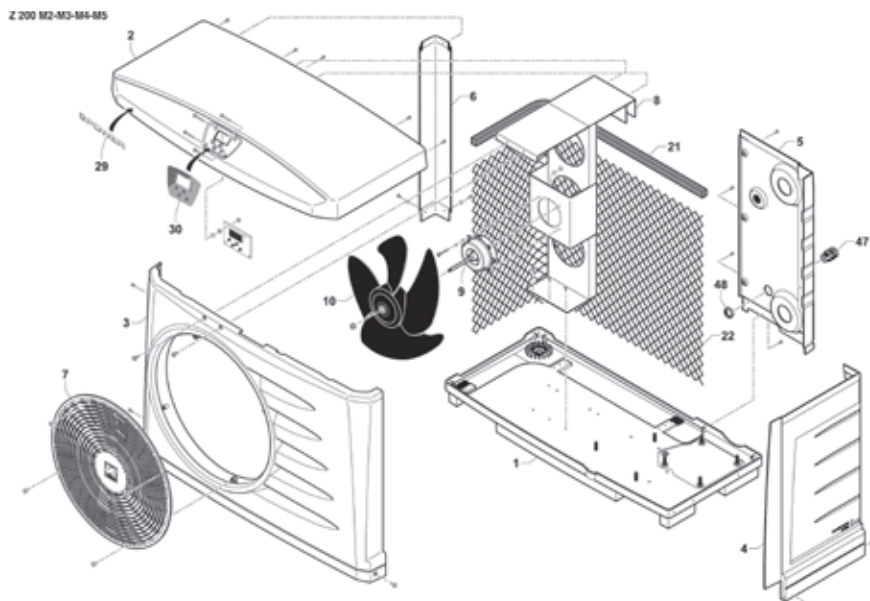
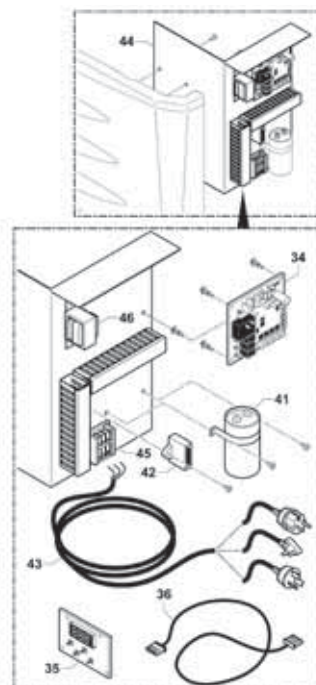
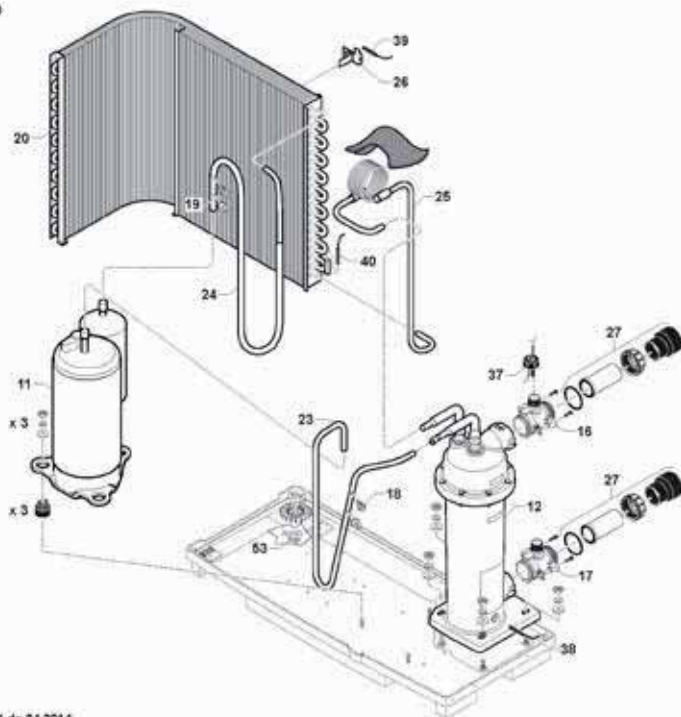




Z200 e POWER/PI20



N.	Descrizione	Codice Z200	Codice Power e PI20
Pezzi di ricambio elettrici			
34	SCHEDA MADRE DI REGOLAZIONE SCHEDA MADRE DI REGOLAZIONE VERSIONE EASY CONNECT	B0048900A	WWA01041 WWA01069
35	SCHEDA DI INTERFACCIA UTENTE SCHEDA DI INTERFACCIA UTENTE VERSIONE EASY CONNECT	B0049000A	WWA01042 WWA01070
36	CAVO DI COLLEGAMENTO SCHEDA MADRE E SCHEDA	WWA01043	
38	SONDA NERA DI TEMPERATURA DELL'ACQUA	WWA01045	
39	SONDA ROSSA DI TEMPERATURA DELL'ARIA	WWA01046	
40	SONDA BIANCA DI TEMPERATURA DI SBRINAMENTO	WWA01047	
37	CONTROLLORE DI PORTATA (DOPO IL 2014)	V0088000A	
9	MOTORE VENTILATORE 5, 7 E 9 KW MOTORE VENTILATORE 11 KW	WWA01009 WWA01066	
41	CONDENSATORE COMPRESSORE MITSUBISHI 5 KW 30MF	WWA01048	
	CONDENSATORE COMPRESSORE TOSHIBA 5 KW 35MF	B0049500A	
	CONDENSATORE COMPRESSORE MITSUBISHI 7 KW 40MF	WWA01049	
	CONDENSATORE COMPRESSORE TOSHIBA 7 KW 45MF	B0049700A	
	CONDENSATORE COMPRESSORE TOSHIBA 9 KW 50MF	WWA01050	
	CONDENSATORE COMPRESSORE PANASONIC 9 KW 60MF	B0049900A	
42	CONDENSATORE VENTILATORE 5, 7 E 9 KW 2MF	WWA01051	
	CONDENSATORE VENTILATORE 11 KW 4MF	WWA01071	
44	PIASTRA ELETTRICA (SENZA CONDENSATORE)	WWA01052	
	PIASTRA ELETTRICA COMPLETA CON CONDENSATORE	B0048800A	
43	CAVO DI ALIMENTAZIONE ELETTRICA	WWA01055	
51	RELÉ PRIORITÀ RISCALDAMENTO	B0049400A	
52	SCHEDA DI COMANDO ASPORTABILE	B0049100A	
46	TRASFORMATORE 230/10,5V	R06707	
	TERMINALE DI RACCORDO ELETTRICO + PROTEZIONE	WWA01097	
Pezzi di ricambio refrigerazione			
11	COMPRESSORE MITSUBISHI 5 KW	WWA01011	
	COMPRESSORE TOSHIBA 5 KW	V0088800A	
	COMPRESSORE MITSUBISHI 7 KW	WWA01012	
	COMPRESSORE TOSHIBA 7 KW	V0089200A	
	COMPRESSORE TOSHIBA 9 KW	WWA01013	
	COMPRESSORE PANASONIC 9 KW**	V0089700A	
	COMPRESSORE TOSHIBA 11 KW	WWA01067	
20	EVAPORATORE 5 KW	WWA01023	
	EVAPORATORE 7 KW	WWA01024	
	EVAPORATORE 9 E 11 KW	WWA01025	



Ed. 01 de 04 2014

N.	Descrizione	Codice Z200	Codice Power e PI20
12	CONDENSATORE 5 KW (PRIMA DEL 2014)	WWA01072	
	CONDENSATORE 5 KW	V0089800A	
	CONDENSATORE 7 KW (PRIMA DEL 2014)	WWA01073	
	CONDENSATORE 7 KW	V0089900A	
	CONDENSATORE 9 KW (PRIMA DEL 2014)	WWA01074	
	CONDENSATORE 9 KW	V0090000A	
	CONDENSATORE 11 KW (PRIMA DEL 2014)	WWA01075	
	CONDENSATORE 11 KW	V0090100A	
18	PRESSOSTATO ALTA PRESSIONE	WWA01021	
19	PRESSOSTATO BASSA PRESSIONE	WWA01022	
Altri			
	COPERTURA ACUSTICA COMPRESSORE TOSHIBA 9 E 11 KW	WWA01080	
	COPERTURA ACUSTICA COMPRESSORE TOSHIBA 5 KW	T0041700A	
	COPERTURA ACUSTICA COMPRESSORE TOSHIBA 7 KW	T0041800A	
	COPERTURA ACUSTICA COMPRESSORE PANASONIC 9 KW	T0041600A	
30	ADESIVO DISPLAY	H0442000A	
27	RACCORDO PVC	WWA01083	
16	RACCORDO USCITA CONDENSATORE CON DERIVAZIONE	WWA01019	
	RACCORDO USCITA CONDENSATORE CON DERIVAZIONE	A0260300A	
17	RACCORDO ENTRATA CONDENSATORE	WWA01020	
	RACCORDO ENTRATA CONDENSATORE (DOPO IL 2014)	A0260200A	
26	SUPPORTO DELLA SONDA DI TEMPERATURA	WWA01037	
10	ELICA VENTILATORE	WWA01010	
29	ADESIVO NOME	H0442100A	WWA01039
53	KIT EVACUAZIONE CONDENSA	A0260100A	
Struttura			
1	BASE	WWA01001	
2	CALOTTA	A0259500A	WWA01002
3	LATO FRONTALE	A0259600A	WWA01003
4	PORTELLO TECNICO	A0259700A	WWA01004
5	PANNELLO POSTERIORE	A0259800A	WWA01005
6	MONTANTE	A0259900A	WWA01006
7	GRIGLIA	A0260000A	WWA01087
8	SUPPORTO VENTILATORE	WWA01008	
22	GRIGLIA DI PROTEZIONE EVAPORATORE	WWA01027	
Accessori			
	COPERTURA INVERNALE	W20HOUSSEZPW	
	KIT PAC NET	WMA03491	
	COMANDO ASPORTABILE (SOLO PER Z200)	WH000200	