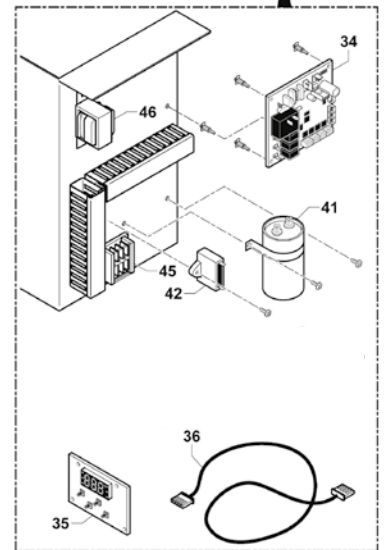
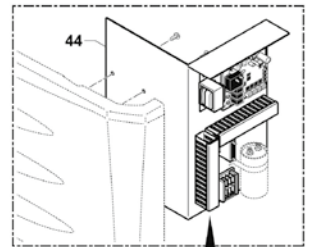
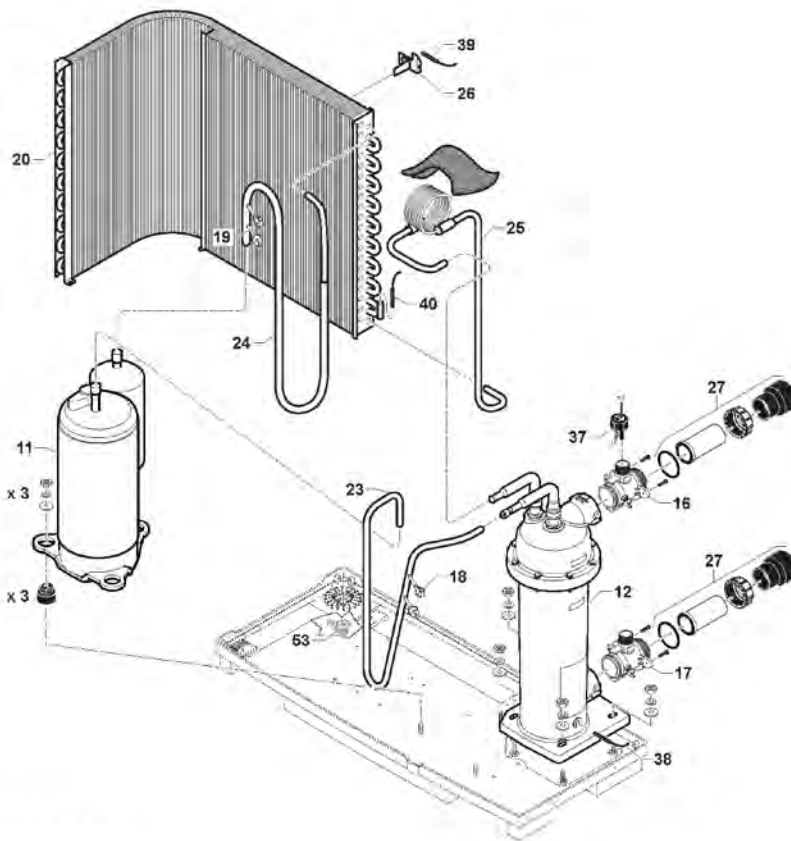
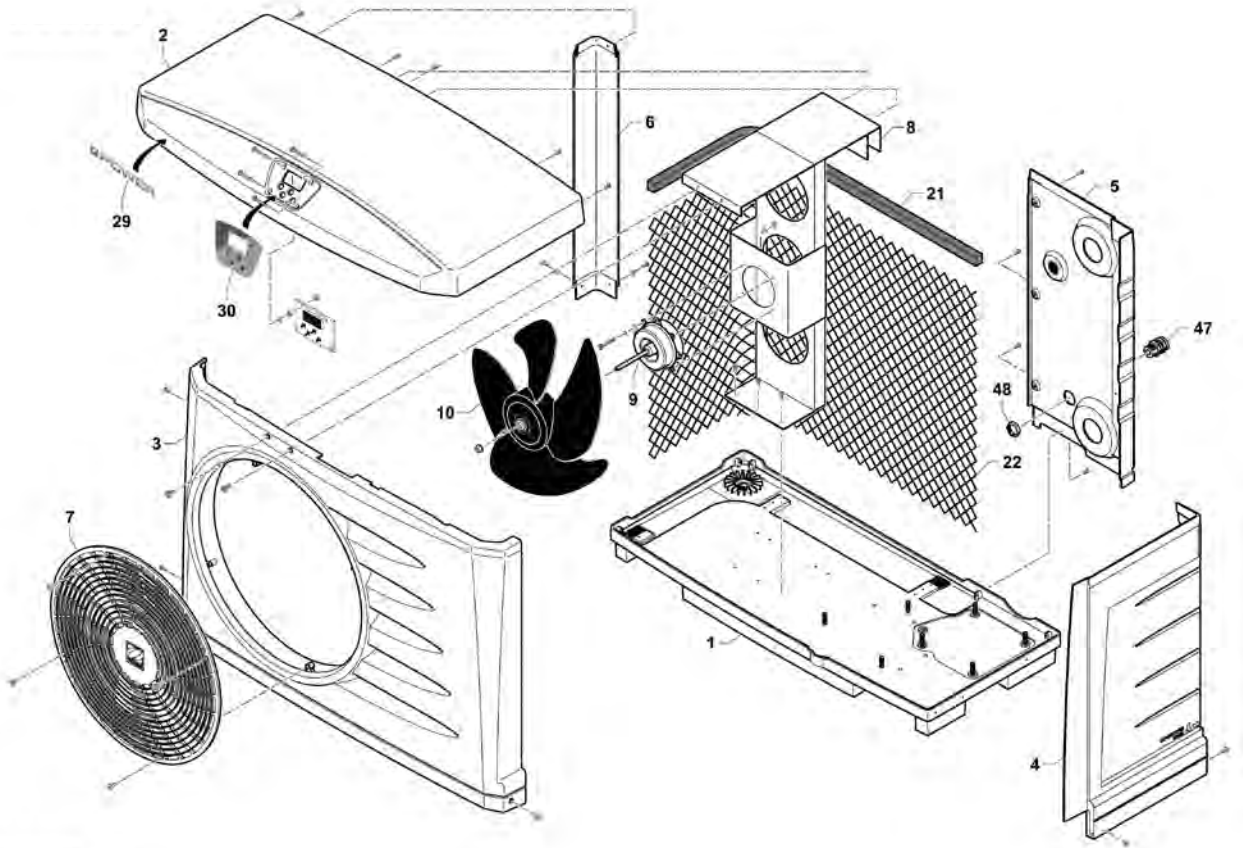


Z200



Nr.	Bezeichnung	Art. Nr.	Stück ⁽¹⁾	Rabatt- gruppe
Ersatzteile Elektronik:				
9	Lüftermotor für M2, M3, M4	WWA01009	1	C
9	Lüftermotor für M5	WWA01066	1	C
34	Hauptplatine PCB	B0048900A	1	D
35	Bedienkarte ***	B0049000A	1	E
35, 30	Bedienkarte mit Universalsteuerungsfolie als Set ***	R07238	1	E
36	Steuerkabel (PCB-Bedienkarte)	WWA01043	1	E
37	Paddelschalter	V0088000A	1	E
38	Fühler ST1 Wassertemperatur	WWA01045	1	E
39	Fühler ST2 Lufttemperatur	WWA01046	1	E
40	Fühler ST3 Enteisierung	WWA01047	1	E
41	Betriebskondensator für Kompressor (35 µF) für M2	B0049500A	1	E
41	Betriebskondensator für Kompressor (45 µF) für M3	B0049700A	1	D
41	Betriebskondensator für Kompressor (60 µF) für M4	B0049900A	1	D
41	Betriebskondensator für Kompressor (55 µF) für M5	WWA01068	1	D
42	Betriebskondensator für Lüftermotor (2 µF) für M2, M3, M4	WWA01051	1	E
42	Betriebskondensator für Lüftermotor (4 µF) für M5	WWA01071	1	E
44	Steuerung / Regeleinheit komplett	B0048800A	1	B
45	Klemmblock mit Schutz	WWA01097	1	E
46	Trafo	R06707	1	E
o. Nr.	Relais für Heizungsvoranschaltung	B0049400A	1	E
o. Nr.	Verteilerkarte für Fernbedienung	B0049100A	1	E
o. Nr.	Anschlusskit Easy Connect (Kabelsatz mit Steckdose)	R06916	1	E

Ersatzteile Kältetechnik:				
11	Kompressor für M2	V0088800A	1	B
11	Kompressor für M3	V0089200A	1	B
11	Kompressor für M4	V0089700A	1	B
11	Kompressor für M5	WWA01067	1	B
12	Kondensator / Wärmetauscher 5 KW für M2 *	V0089800A	1	B
12	Kondensator / Wärmetauscher 7 KW für M3 *	V0089900A	1	B
12	Kondensator / Wärmetauscher 9 KW für M4 *	V0090000A	1	B
12	Kondensator / Wärmetauscher 11 KW für M5 *	V0090100A	1	B
18	Druckwächter Hochdruck	WWA01021	1	E
19	Druckwächter Niederdruck	WWA01022	1	E
20	Verdampfer für M2	WWA01023	1	B
20	Verdampfer für M3	WWA01024	1	B
20	Verdampfer für M4, M5	WWA01025	1	B
o. Nr.	Trockner 053S für 5, 7, 9, 11 KW**	WCY00995	1	E

Gehäuse:				
1	Grundplatte	WWA01001	1	D
2	Obere Abdeckung, grau	A0259500A	1	D
3	Frontblende, grau	A0259600A	1	D
4	Zugangsklappe Technik, grau	A0259700A	1	E
5	Kondensator Austrittsplatte, grau	A0259800A	1	E
6	Gehäuse Eckteil, grau	A0259900A	1	E
7	Ausblasgitter, grau	A0260000A	1	E
8	Motorkonsole für Ventilator / Propeller	WWA01008	1	D
22	Schutzgitter für Verdampfer	WWA01027	1	E

Nr.	Bezeichnung
Sonstiges:	
10	Ventilator / Propeller
16	Anschlussstück Kondensator oben (mit Abzweig)
17	Anschlussstück Kondensator unten (ohne Abzweig)
21	Dämmauflage für Verdampfer
26	Halterung Lufttemperaturfühler
27	Anschlussverschraubung
29	Aufkleber Gerätebeschreibung Z200
30	Steuerungsfolie ***
53	Kondensatablaufwinkel
o.Nr.	Schallschutzhaube für Kompressor für M2
o.Nr.	Schallschutzhaube für Kompressor für M3
o.Nr.	Schallschutzhaube für Kompressor für M4
o.Nr.	Schallschutzhaube für Kompressor für M5
o.Nr.	Schwingungsdämpfer
o.Nr.	Flachdichtung für Halbverschraubung 1 ½", 50 mm
o.Nr.	Verschlusskappe für Kondensatoranschlüsse
Zubehör:	
o.Nr.	Abdeckhaube
o.Nr.	Wandhalterung für Z200
o.Nr.	Fernsteuerung
o.Nr.	Reinigungsmittel 5L
o.Nr.	Reinigungsmittel in Sprühflaschen (Set mit 5x50 ml)