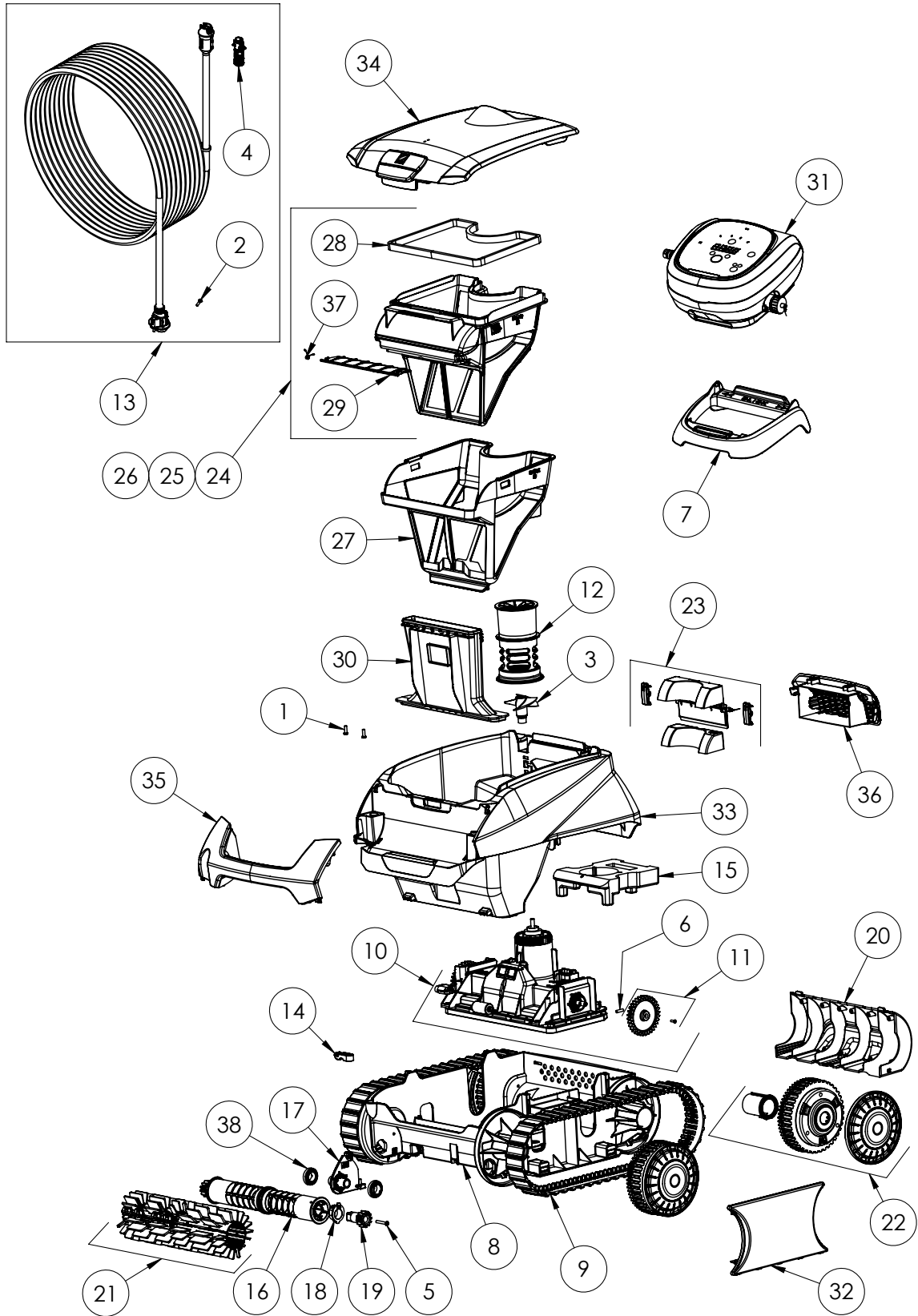




RE 4200

Ersatzteile > Reiniger > Elektrische Reiniger > RE 4200 VOYAGER PRO



Nr.	Bezeichnung	Art. Nr.	Stk. ⁽¹⁾
1	Schraube 4 x 12 mm (Set mit 5 Stk.) **	R0516700	8
2	Schraube 4 x 16 mm; A4 (Set mit 5 Stk.)	R0608500	2
3	Propeller	R0633200	1
4	Steckergehäuse für Schwimmkabel	R0634100	1
5	Schraube 4 x 25 mm, A2 (Set mit 5 Stk.) **	R0638900	2
6	Splint für Kreuzzapfenantrieb (Set 5 Stück)	R0657900	1
7	Sockel für Steuerbox	R0662600	1
8	Gehäuse Unterteil CN	R0895100	1
9	Raupenband CN (Set 2 Stück)	R0895200	2
10	Motorbox CN, ohne LED	R0895400	1
11	Antriebszahnrad-Set (Set 2 Stück)	R0895600	1
12	Strömungsführung CN	R0895700	1
13	Schwimmkabel CN, 15M	R0895800	1
14	Kabelzugentlastung CN	R0896200	1
15	Auftriebskörper CN	R0896300	1
16	Bürstenhalter (Set 2 Stück)	R0896400	1
17	Bürstenanker CN	R0896500	1
18	Lager außen CN,(Set 2 Stück)	R0896600	4
19	Zahnrad 12 Zähne, CN (Set 2 Stück)	R0896700	4
20	Gehäuseabdeckung hinten CN	R0896800	1
21	Reinigungsbürsten CN Grau (Set 2 Stück)	R0896900	1
22	Antriebsrad kompl. CN, schwarz	R0897300	4
23	Ventilklappenset CN	R0897400	1
24	Filterkorb CN 100µ - Einzelnutzung	R0897500	1
28	Filterkorbdichtung CN	R0898300	1
29	Filterklappe CN	R0898400	1
30	Saugkanal CN	R0898500	1
31	Steuerbox CN Typ 5 Eu	R0899000	1
32	Seitenteile klein, Schwarz CN (Set 2 Stück)	R0902400	2
33	Gehäuse B, Marineblau CN	R0902600	1
34	Filterdeckel B, Grautransparent Z, CN	R0902700	1
35	Griffstück B, hellgrau CN	R0903300	1
36	Gitter hinten B, schwarz CN	R0903400	1
37	Filterklappenfeder CN	R0905500	1
38	Kugellager	W79034	2

Zubehör

25	Filterkorb CN 150µ - Doppelfilter Innen	R0897600	1
26	Filterkorb CN 200µ - Einzelnutzung	R0897700	1
27	Filterkorb CN 60µ - Doppelfilter Außen	R0898100	1
o. Nr.	Karton RE4200	C0332200	1
o. Nr.	Schutzhülle neu RA, VX, CX und CN	R0568100	1

⁽¹⁾ Entspricht der Stückzahl für das komplette Gerät; die Artikelnummer gilt nur für ein Teil oder Set