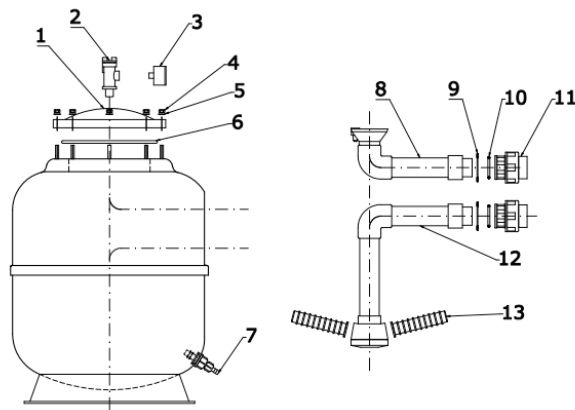


Fiberplast

Ersatzteillisten für Privat Pro Series



Privat Pro Series Ø 765 x 1150

Nr.	Beschreibung	Art.-Nr. Lieferant	Menge
1	Plexiglasdeckel mit Gewinde 1/2"	160404	1
2	Entlüfter 1/2"	150303.2	1
3	Manometer 0-4 bar	190105	1
4	Mutter Messing M8	120201	8
5	Beilagscheibe Inox M8	120301	8
6	O-Ring für Handlochdeckel Ø 234	140206	1
7	Entleerung Typ EH	150301	1
8	Einlauftrichter für Privat Pro Series Ø 765	ETPP765	1
9	Flachdichtung Ø 63	140102	2
10	O-Ring Ø 63	140202	2
11	Verschraubung Ø 63 x 2"	130802	2
12	Düsenverteiler für Privat Pro Series Ø 765	DVPP765	1
13	Filterkerzen mod. SB 210 mm	150404	8

Privat Pro Series Ø 920 x 1150

Nr.	Beschreibung	Art.-Nr. Lieferant	Menge
1	Plexiglasdeckel mit Gewinde 1/2"	160404	1
2	Entlüfter 1/2"	150303.2	1
3	Manometer 0-4 bar	190105	1
4	Mutter Messing M8	120201	8
5	Beilagscheibe Inox M8	120301	8
6	O-Ring für Handlochdeckel Ø 234	140206	1
7	Entleerung Typ EH	150301	1
8	Einlauftrichter für Privat Pro Series Ø 920	ETPP920.75	1
9	Flachdichtung Ø 75	140104	2
10	O-Ring Ø 75	140214	2
11	Verschraubung Ø 75 x 2 1/2"	130804	2
12	Düsenverteiler für Privat Pro Series Ø 920	DVPP920.75	1
13	Filterkerzen mod. SB 367mm	150405	8