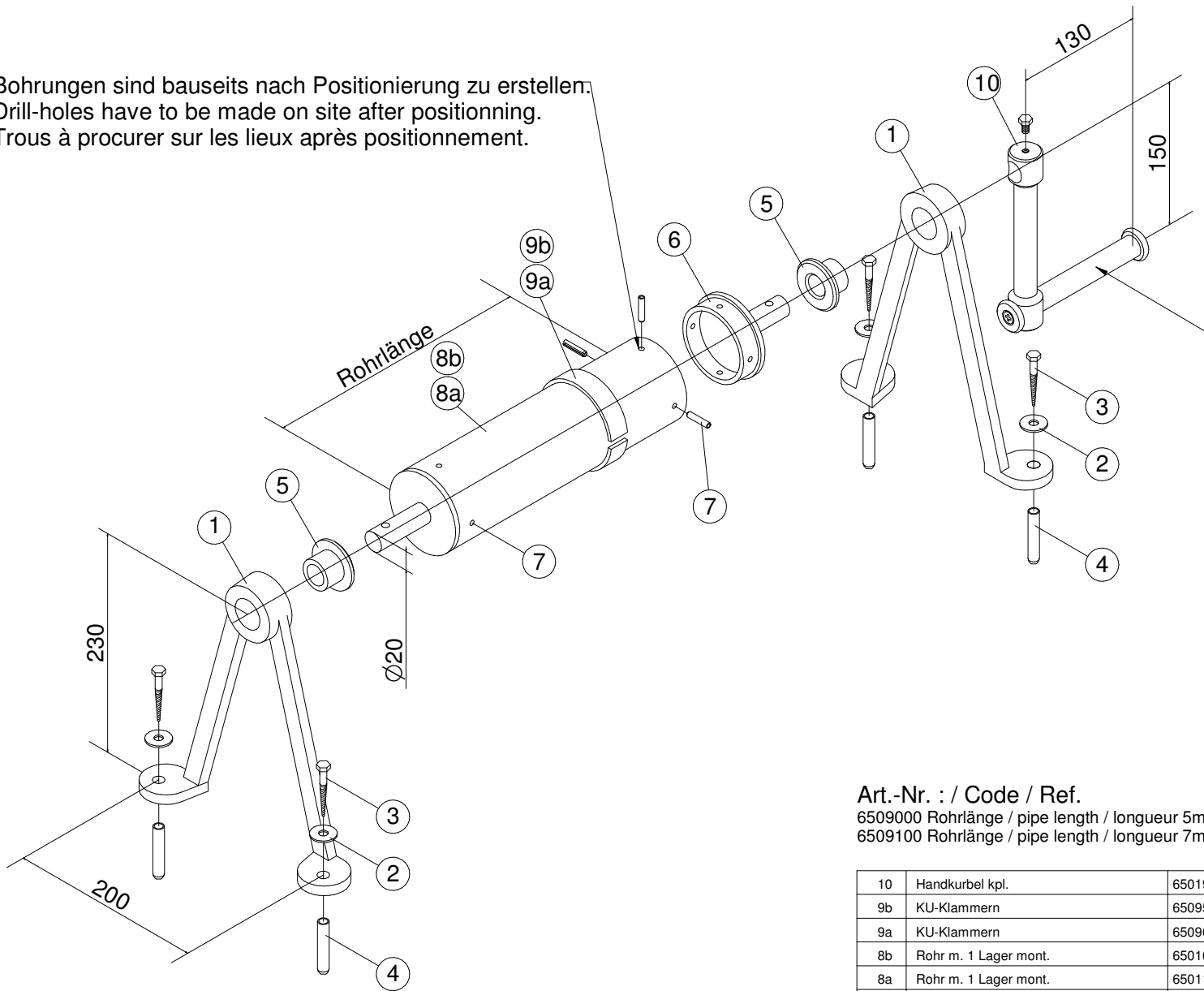


Bohrungen sind bauseits nach Positionierung zu erstellen.
 Drill-holes have to be made on site after positioning.
 Trous à procurer sur les lieux après positionnement.



Kurbel wahlweise rechts oder links.
 Crank handle alternatively right or left mounted.
 Manivelle aux choix droite ou gauche.

Art.-Nr. : / Code / Ref.

6509000 Rohrlänge / pipe length / longueur 5m
 6509100 Rohrlänge / pipe length / longueur 7m

Pos.	Benennung	Art.-Nr.	Werkst.	Stück	DIN / Abmessungen	Bemerkungen
10	Handkurbel kpl.	6501900	-	1		
9b	KU-Klammern	650955019	PVC	10		für Art.-Nr. 6501050
9a	KU-Klammern	650965019	PVC	8		für Art.-Nr. 6501150
8b	Rohr m. 1 Lager mont.	6501050	-	1	Rohr 82 x 4mm L = 7,00 m	
8a	Rohr m. 1 Lager mont.	6501150	-	1	Rohr 80 x 3mm L = 5 m	
7	Spannhülse	500703	VA2	6	DIN 1481 - 5 x 26	
6	Achslager	6502900	Rg 5	1		
5	Lagerbuchse	6501550	Trovidur	2		rot
4	Dübel	519120	Kunststoff	4	S 10 x 50	
3	Sechskant-Holzschraube	505502	V4A	4	DIN 571 - 8 x 50	
2	Scheibe	506201	V4A	4	DIN 9021 - 8,4	
1	Lagerbock	6500900	Rg 5	2		
Pos.	Benennung	Art.-Nr.	Werkst.	Stück	DIN / Abmessungen	Bemerkungen

Hugo Lahme GmbH
 Kahlenbecker Straße 2 - 58256 Ennepetal
 Telefon +49 (0) 23 33 / 96 96 0
 Fax +49 (0) 23 33 / 96 96 46
 www.lahme.de - info@lahme.de