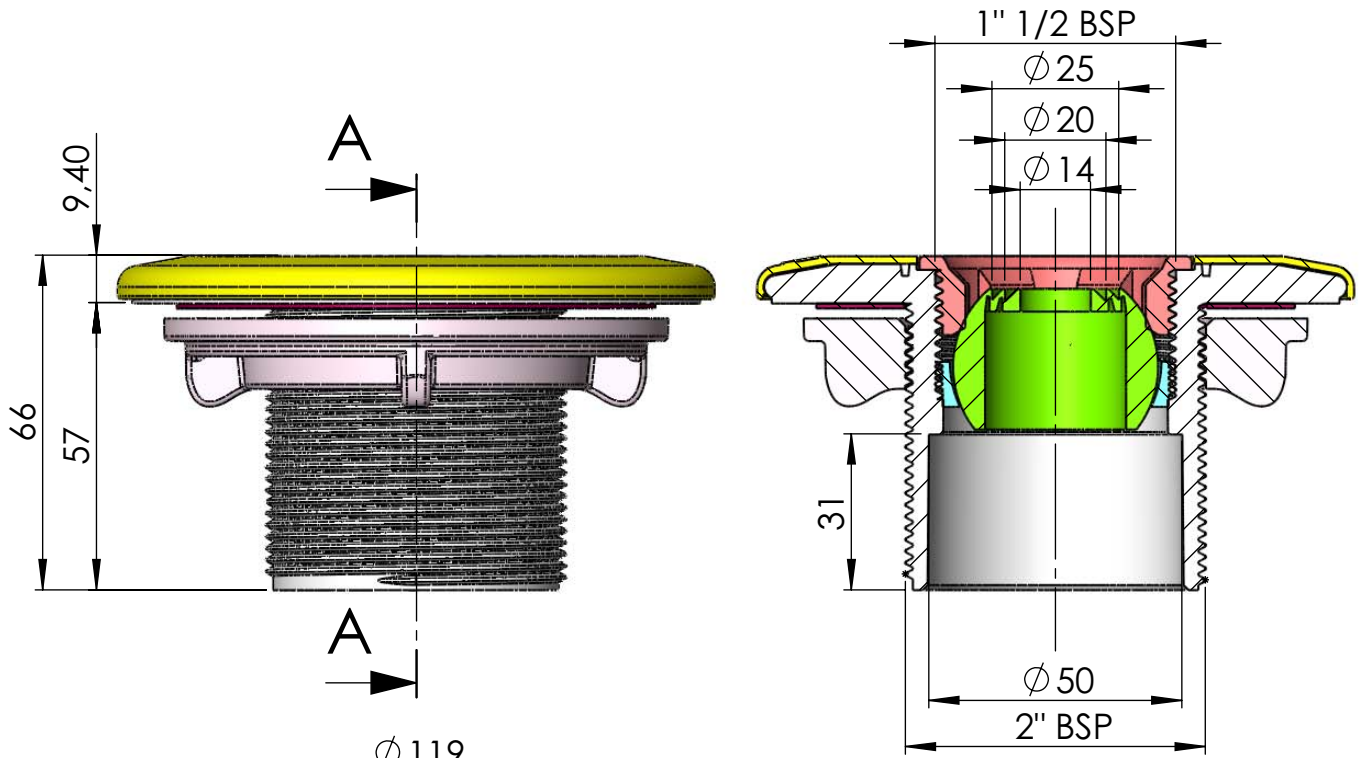
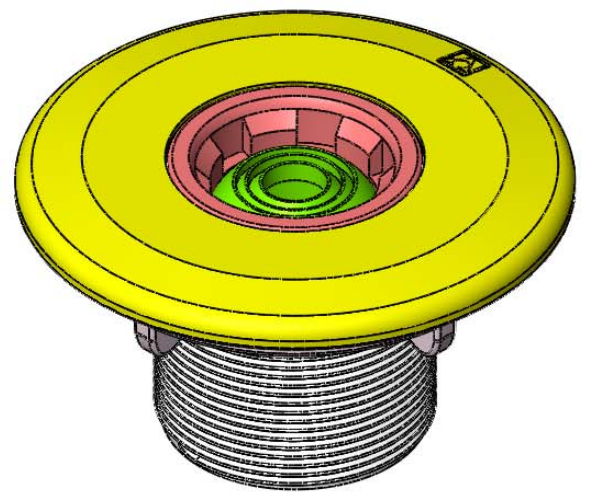
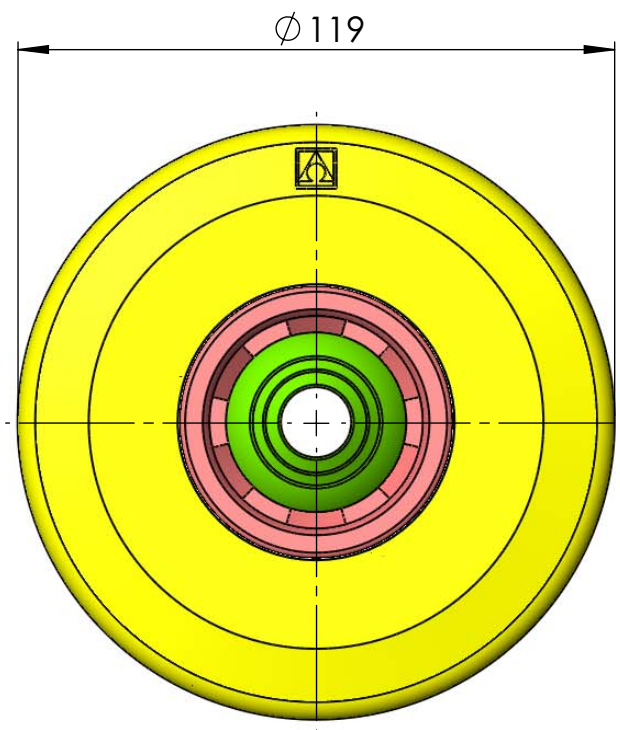


CÓDIGO / CODE: **00334**  
 DESCRIPCIÓN: **BOQ. IMP. MFLOW P.PREF**  
 DESCRIPTION: **PANEL RETURN INLET MULTIFLOW.**



SECCIÓN A-A



Nota: Unidades en mm  
 Note: Units in mm