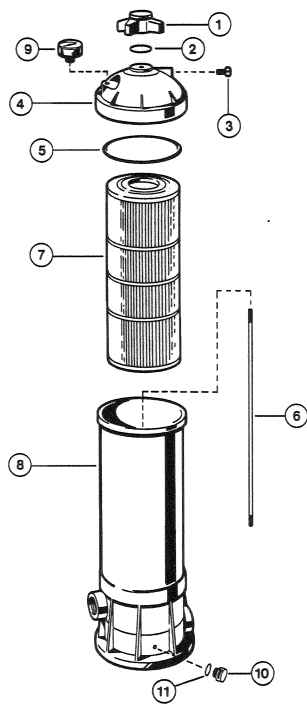


Filtres à cartouche

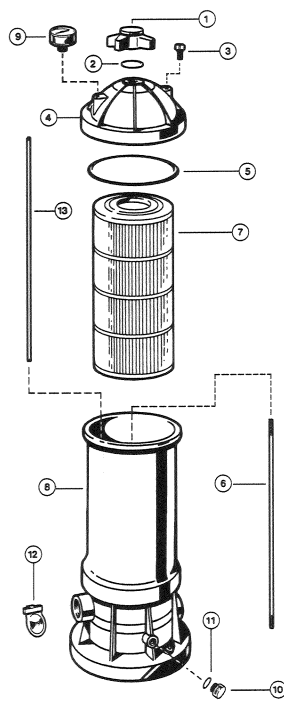
Cartridge Filters

Kartuschenfilter • Filtros de cartucho • Filtri a cartuccia
 Patroonfilters • Картриджные фильтры

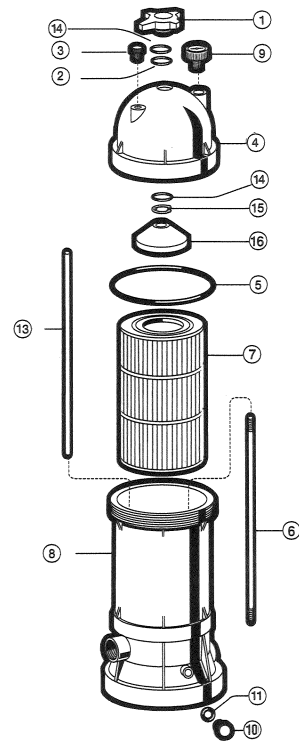
STAR CLEAR I
 C250, C500, C750



STAR CLEAR II
 C800, C1100, C1500



STAR CLEAR PLUS
 C751, C900, C1200,
 C1750



C250 / C500 / C750 / C751 / C800 / C1100 / C1500 / C900 / C1200 / C1750

N°	Description ⁽¹⁾	Nb	Ref	
1	Locking Knob • Manette de serrage • Verschlussgriff • Manopola fissaggio • Palomilla • Handel van aanspannen • Alavanca serrage			
	Фиксирующий вентиль			
	C0250 / C0500 / 0750	1	CX250G	
	C0800 / C1100 / C1500	1	CX800G	
2	O-ring • Joint torique de cuve • Oring • Junta tórica • Guarnizione O'ring • De O-ring van de zeefdekking • O-Ring detampa do filtro			
	Уплотнительное кольцо			
	C0250 / C0500 / C0750 / C0800 / C1100 / C1500	1	CX250Z7	
	C0900 / C1200 / C1750	1	CX900H	
3	Air relief valve with O'ring • Joint pour purgeur manuel • O'ring Entlüftungsschraube • O'Ring de purgador • Guarnizione • O'ring dello spurgo			
	O'ring Handaftapkraan • O-Ring de Purga de ar • Регулируемый воздушный клапан в сборе			
4	Filter Lid • Couvercle • Deckel • Domo • Coperchio • Koepel • Tampa • Крышка			
	C0250 / C0500 / C0750	1	CX250C	
	C0800 / C1100 / C1500	1	CX800C	
	C0900	1	CX900B	
	C1200	1	CX1200B	
	C1750	1	CX1750B	
5	Filter Lid Gasket • Joint de couvercle • Deckel O'Ring • O'Ring de domo • Guarnizione O'ring della coperchio • Koepel o'ring			
	Anel-O da Cúpula • Прокладка			
	C0250 / C0500 / C0750	1	CX250F	
	C0800 / C1100 / C1500	1	CX800F	
6	Tie rod • Tige centrale de serrage • Achsbolzen • Eje barra di fissaggio • Astina di fissaggio • Trekstang • Haste de laço • Шпилька			
	C0250	1	CX250Z2S	
	C0500	1	CX500Z2S	
	C0750	1	CX750Z2S	
	C0800	1	CX800Z2	
	C1100	1	CX1100Z2	
	C0900	1	CX800Z2	
	C1200	1	CX1100Z2	
	C1750	1	CX1750Z2	
	7	Cartridge Element • Cartouche • Kartusche • Cartucho • Cartuccia • Patroon • Cartucho • Картридж		
		C0250	1	CX250RE
C0500		1	CX500RE	
C0750		1	CX750RE	
C0800		1	CX800RE	
C1100		1	CX1100RE	
C0900		1	CX900RE	
C1200		1	CX1200RE	
C1750		1	CX1750RE	
8	Filter tank body w/Tie rod assembly • Cuve • Filterkörper • Cuerpo de filtro • Corpo del filtro • Kuip • Serbatoio • Корпус фильтра			
	C0250	1	CX250AA1	
	C0500	1	CX500AA1	
	C0750	1	CX750AA1	
	C0800	1	CX800AA	
9	Pressure Gauge • Manomètre • Manometer • Manómetro • Manometro • Manometer • Manómetro • Манометр	1	ECX2712B1	
	1/2 Drain clamp • Bouchon de vidange 1/2 • Entleerung-stopfen 1/2 • Tapón de vaciado 1/2 • Tappo di spurgo 1/2 • Leegmaakdop 1/2	1	CX250Z14A	
10	Esvaziamento 1/2 • Сливная пробка 1/2			
	Drain Plug O-Ring • Joint de bouchon de vidange • O'Ring Entleerungsverschluss • Tórica de tapón de vaciado • Guarnizione O'ring del tappo	1	SPX0605Z2	
11	o'ring Afvoerkanal stop • O-Ring de plugue de dreño • Уплотнительное кольцо			
	Check valve (optional) • Clapet anti-retour (option) • Rückschlagventil (option) • Válvula de retención • Valvola di non ritorno (optional)			
12	(De facultatieve) klep van de controle • Válvula de verificação (opcional) • Обратный клапан (опция)			
	C0800 / C1100 / C1500	1	CX800HA	
13	Auto air relief tube • Tube de purge d'air • Lüftungsschlauch • Tubo purga aire • Tubo di spurgo • De auto buis van de luchthulp			
	Tubo auto di rilievo dell'aria • Трубка воздушного клапана			
	C0800 / C0900	1	CX800Z4	
	C1100 / C1200	1	CX1100Z4	
14	Washer (x2) • Rondelle (x2) • Scheibe (x2) • Arandela (x2) • Rondella (x2) • Schijfje (x2) • Disco (x2) • Шайба (x2)			
	C0900 / C1200 / C1750	1	CX900WPAK2	
15	O-ring • Joint torique de cuve • Oring • Junta tórica • Guarnizione O'ring • De O-ring van de zeefdekking • O-Ring de tampa do filtro			
	Уплотнительное кольцо			
16	C0900 / C1200 / C1750	1	CX900J	
	Guide Cone • Cone de guidage • Führungskegel • Cono de mantenimiento • Guida conica • Geleidingscône • Cone de orientação			
	Направляющая воронка			
	C0900 / C1200 / C1750	1	CX900D	

* Dans la limite des stocks disponibles - Limited quantity available - In der Grenze ihres bestandes verfügbar auf diesem artikel - En la limite de cantidades disponibles
 Nella limita dei stocchi disponibili - Disponibilidade de stock limitado - количество ограничено