



ist der Name für die sonnige
Produktreihe von

MTH

moderne Wassertechnik GmbH

www.mth-sunnypool.com
info@mth-sunnypool.com



MTH



■ Sunny Pool®
Piscines ovoïdes

Notice de montage et de
mise en service

Notice de montage et
de mise en service

Sommaire

1. Consignes générales de sécurité	3
2. Avant l'installation	3
2.1 Composition du colis	3
2.2 Consignes de sécurité à respecter lors de la pose de la tôle d'acier	3
2.3 Emplacement	3
2.4 Le terrain approprié	4
2.5 Température et vent	4
2.6 Installation	4
2.7 Implantation du bassin sur une pente	5
2.8 Mesures à prendre pour la construction d'une piscine enterrée	5
3. Installation de la piscine	6
3.1 Tableau des dimensions	6
3.2 Traçage du plan du bassin	7
3.3 Creusement de la tranchée pour les poutres métalliques	7
3.4 Montage des poutres et des supports verticaux	8
3.5 Pose de la structure de soutènement	8
3.6 Pose du feutre de protection	9
3.7 Pose du rail de fond	9
3.8 Installation de la paroi du bassin	9
3.9 Assemblage des extrémités de la tôle d'acier avec le profilé de fixation	10
3.10 Accrochage du liner	11
3.11 Pose de la main courante	12
3.12 Montage des assises latérales en polyester	12
3.13 Remplissage du bassin	12
3.14 Liaison équipotentielle	12
3.15 Remblayage de la paroi	13
4. Consignes d'utilisation	13
4.1 Important lors de la vidange	13
4.2 Réparations	13
4.3 Hivernage	13

1. Consignes générales de sécurité



Ne laissez pas les enfants jouer sans surveillance autour ou dans la piscine. Prévenez des dangers (recouvrez par ex. la piscine d'une couverture de sécurité lorsque celle-ci est sans surveillance).



Prenez une douche avant de vous baigner ; entrez lentement dans le bassin en cas de problèmes circulatoires.



Attention : Danger en cas de chute dans le bassin. Faible profondeur d'eau.

Interdiction de sauter dans le bassin.



Attention : Les travaux de raccordement des appareils électriques tels que systèmes de filtration, projecteurs immergés, etc. devront être exclusivement effectués par un électricien spécialisé, conformément à la norme VDE 0100 section 702.

2. Avant l'installation



Lisez attentivement les recommandations d'installation et la notice d'utilisation. Seule une pose ou installation dans les règles de l'art vous ouvre droit à un recours en garantie.

Préalablement au montage, vérifiez que le colis que vous venez de réceptionner est complet et en parfait état. En cas de dommages constatés, effectuez immédiatement une réclamation auprès du transporteur, par lettre recommandée avec accusé de réception.

2.1 Composition du colis (liste des pièces)

Dimensions du bassin [m]	Hauteur [m]	Liner	Tôle d'acier avec profilé de fixation	Charpente métallique ** avec Poutre intermédiaire	Main courante avec pièces de liaison	Rail de fond avec pièces de liaison	Kit visserie, écrous, rondelles	Assises en polyester (1 paire)
5,25x3,20	1,20	1	1	1	1 jeu	1 jeu	1	1
5,40x3,50	1,20	1	1	1	1 jeu	1 jeu	1	1
6,25x3,60	1,20	1	1	1	1 jeu	1 jeu	1	1
7,25x4,60	1,20	1	1	1	1 jeu	1 jeu	1	1
8,55x5,00	1,20	1	1	1	1 jeu	1 jeu	1	1
9,20x6,00	1,20	1	1	1	1 jeu	1 jeu	1	1
5,25x3,20	1,50	1	1	1	1 jeu	1 jeu	1	1
6,25x3,60	1,50	1	1	1	1 jeu	1 jeu	1	1
7,25x4,60	1,50	1	2	1	1 jeu	1 jeu	1	1
8,55x5,00	1,50	1	2	1	1 jeu	1 jeu	1	1
9,20x6,00	1,50	1	2	1	1 jeu	1 jeu	1	1

** poutres de support avec poutre intermédiaire

1 liaison équipotentielle (en principe fournie avec chaque bassin).

2.2 Consignes de sécurité à respecter lors de la pose de la tôle d'acier



Attention : Avant de déballer la tôle d'acier, veuillez lire l'autocollant d'avertissement de danger apposé sur la tôle et respecter scrupuleusement les indications figurant au chapitre « Installation de la piscine ».



Remarque : Nous recommandons en principe le bétonnage d'une dalle armée d'une épaisseur de 12-15 cm. La dalle doit être totalement horizontale.



Attention : Prévoyez une excavation pour les poutres de support ! Veuillez vous renseigner auprès d'un spécialiste du bâtiment.

2.3 Emplacement

L'emplacement idéal est un endroit ensoleillé et à l'abri du vent.

2.4 Le terrain approprié

L'endroit sélectionné pour l'installation de la piscine doit être uniformément plat, ce qui implique de niveler les petits dévers de manière appropriée. Le terrain sous la piscine doit être formé d'un sol naturel ; il ne doit pas être composé de remblai. Tout sol remblayé doit être compacté de manière à supporter une pression de 1200 kg/m² pour une profondeur de piscine de 1,20 m ou de 1500 kg/m² pour une profondeur de 1,50 m.

L'excavation nécessaire à la pose de la piscine sera exécutée conformément aux dimensions du bassin (3.1) avec un espace de travail supplémentaire d'environ 50 cm sur toute la périphérie. Au total, l'excavation sera supérieure de 1 m par rapport aux dimensions intérieures du bassin.

Avant de démarrer les travaux d'installation proprement dits, il est indispensable de retirer du sol toutes les aspérités, cailloux, susceptibles d'endommager le liner. Les petites irrégularités résiduelles peuvent dans certaines circonstances être égalisées au moyen d'une fine couche de sable. Afin de protéger le revêtement intérieur de la piscine, nous vous conseillons d'employer une bâche de protection de fond ou un feutre. La pose d'un feutre de protection est notamment recommandée lorsque le sol est constitué de bitume, de béton ou plaques de styropore. Le bitume, le styropore et le béton frais sont incompatibles avec le PVC.

Nous recommandons systématiquement la mise en place d'un feutre de protection de fond. C'est la meilleure garantie de la longévité du liner de votre piscine.

2.5 Température et vent

Le liner est fabriqué en PVC souple (matière thermoplastique). Les propriétés de ce matériau permettent des conditions optimales de pose lorsque la température extérieure est comprise entre 15°C et 25°C.



Remarque :

Température trop basse : le liner est dur et rigide, donc trop petit ;

Température trop élevée : le liner est souple et élastique, donc trop grand.

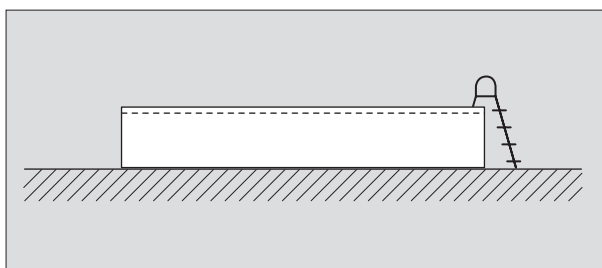
Lors de l'accrochage du liner, et en cas d'ensoleillement important, faites attention au risque de dilatation excessive de ce dernier.

Eviter également de poser la tôle d'acier par vent fort, car celle-ci risquerait de se déformer sous l'effet du vent et de s'endommager.

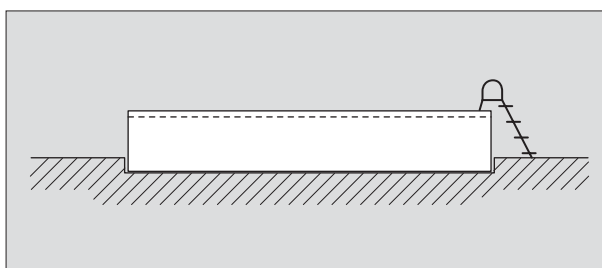
2.6 Installation

Vous pouvez installer votre piscine de différentes manières :

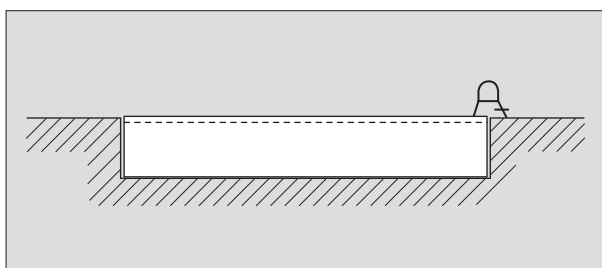
- Hors sol



- Partiellement enterrée

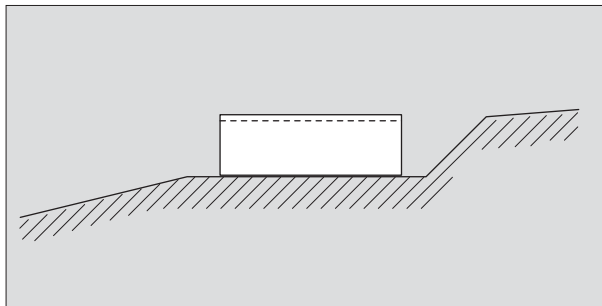


- Totalement enterrée



2.7 Implantation du bassin sur une pente

Comme mentionné au par. 2.4, la piscine ne doit pas être installée sur un sol remblayé non compacté. La totalité de la surface d'implantation du bassin sur une pente (voir illustration) doit donc se situer dans une partie de terrain naturel. La pente doit être consolidée jusqu'au bassin par un mur et/ou un talus. En aucun cas, la pente ne doit s'appuyer sur la paroi du bassin.



2.8 Mesures à prendre pour la construction d'une piscine enterrée



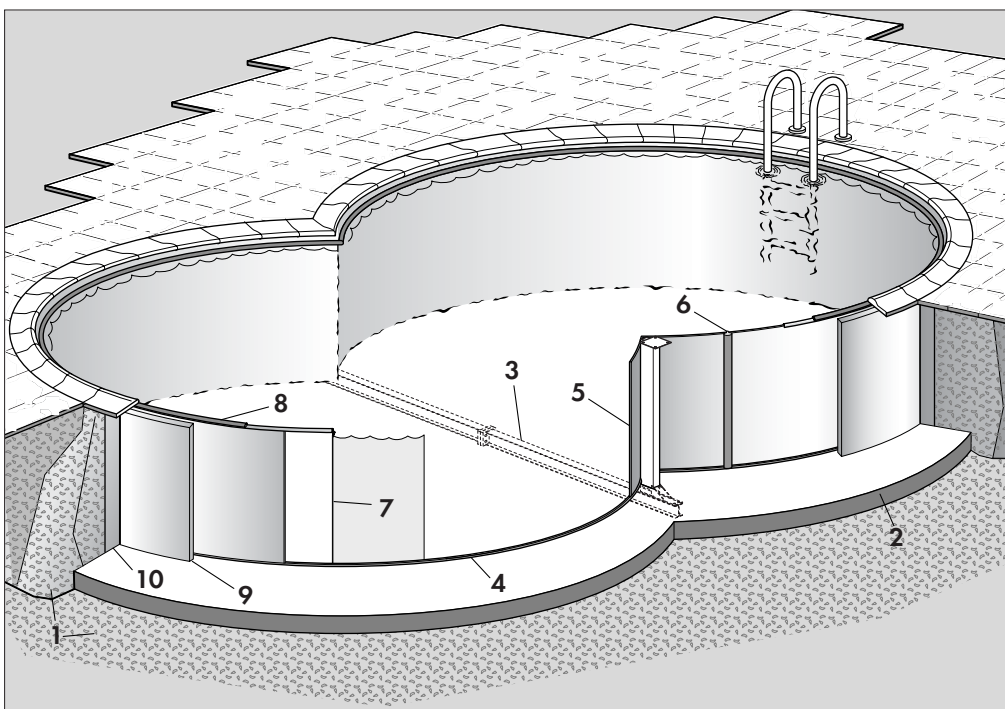
Attention : La piscine enterrée ne doit en aucun cas être remblayée par du sable, des gravillons ou autre matériau meuble susceptible de raviner. En général, nous recommandons un remblayage avec du béton maigre sur 20 cm de profondeur derrière la paroi du bassin.

Le remblayage doit intervenir en même temps que le remplissage d'eau. Ce point est particulièrement important lors d'un remblayage avec du béton maigre.

Etant donné que le béton est nettement plus lourd que l'eau, un remblayage de béton trop rapide risque de cabosser la tôle du bassin.

Pour obtenir un résultat optimal au moment de la construction, nous recommandons la pose d'une dalle de béton lisse et plane sous toute la surface de la piscine.

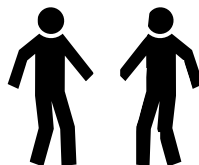
Le matériau servant au remblayage ne devra être ni vibré, ni pilonné, sous peine d'endommager la tôle d'acier (danger de formation de bosses de l'extérieur vers l'intérieur).



- 1 Terre
- 2 Dalle de béton armé
- 3 Poutres métalliques
- 4 Rail de fond
- 5 Tôle d'acier
- 6 Profilé de fixation
- 7 Liner
- 8 Main courante
- 9 Isolation
- 10 Béton maigre

3. Installation de la piscine

L'installation de la piscine nécessite au minimum 2 personnes.



Les arêtes de la tôle d'acier sont très tranchantes ! La tôle d'acier enroulée est précontrainte. Portez en permanence des gants de protection pendant toute l'opération de déballage et d'installation.



Avertissement ! Risque de blessures !

Une seconde personne doit impérativement maintenir l'extrémité supérieure du rouleau de tôle d'acier lors de l'opération de tranchage des bandes de cerclage du rouleau, et protéger ses mains par le port de gants. Lors du tranchage des bandes de cerclage, procédez de bas en haut, c'est-à-dire en coupant tout d'abord la bande de cerclage la plus proche du sol.



Dans le cas contraire, la tôle précontrainte pourrait de façon aléatoire s'ouvrir en corolle et se dérouler anarchiquement.

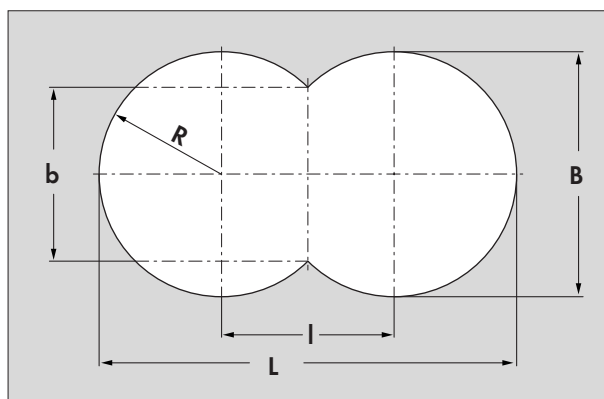
Risque de coupures !



3.1 Tableau des dimensions

Dimensions du bassin (en m)

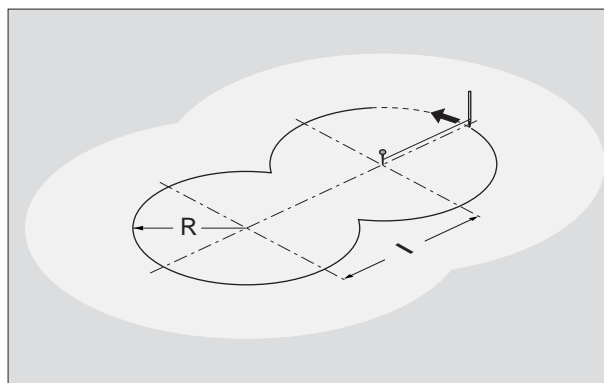
L x l	l	b	R
5,25 x 3,20	2,05	2,46	1,60
5,40 x 3,50	1,90	2,96	1,75
6,25 x 3,60	2,65	2,46	1,80
7,25 x 4,60	2,65	3,74	2,30
8,55 x 5,00	3,55	3,52	2,50
9,20 x 6,00	3,20	5,08	3,00



3.2 Traçage du plan du bassin

Après avoir préparé le terrain sous le bassin, tracez les contours de votre piscine au sol à l'aide d'un compas à ficelle.

Avec le compas à ficelle tracez un cercle d'un rayon «R» autour de chacun des deux piquets.



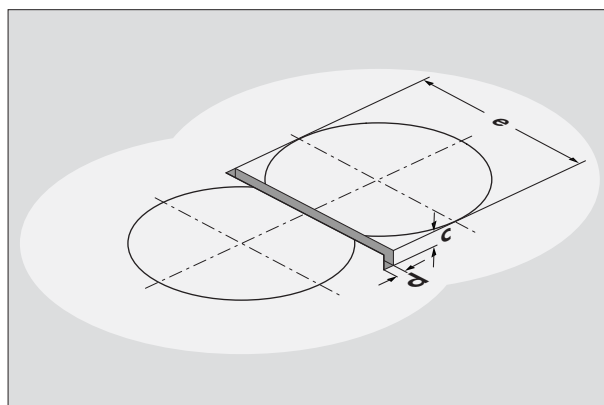
3.3 Creusement de la tranchée pour les poutres métalliques

Creusez une tranchée dans la dalle exactement au centre des deux points d'intersection des cercles.

La tranchée doit être totalement horizontale (vérifiez à l'aide d'un niveau).

Dimensions de la tranchée

Profondeur c	250 mm
Largeur d	200 mm
Longueur e	
5,25 x 3,20	320 mm
5,40 x 3,50	370 mm
6,25 x 3,60	320 mm
7,25 x 4,60	460 mm
8,55 x 5,00	440 mm
9,20 x 6,00	600 mm



3.4 Montage des poutres et des supports verticaux

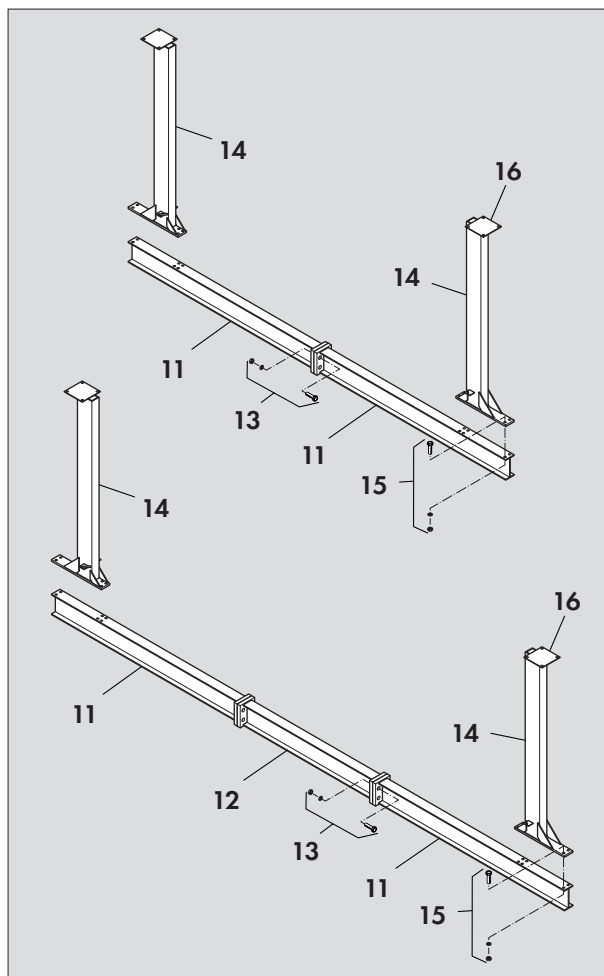
Assemblez les poutres du fond (11) aux plaques de jonction. Les vis et écrous M16 (13) sont prévus à cette fin. Pour les bassins de dimensions 7,25 x 4,60 m, 8,55 x 5,00 m et 9,20 x 6,00 m, en sus de la poutre de fond (11) il faut ajouter une entretoise supplémentaire (12).

Lorsque la poutre métallique est mise en place, fixez dessus les 2 supports verticaux (14) et vissez l'ensemble à l'aide des vis M10 (15) fournies.



Vérifiez que toutes les vis sont bien serrées.

- 11 Demi section de poutre
- 12 Entretoise de poutre
- 13 Vis M16, rondelle en U, écrou M16
- 14 Support vertical
- 15 Vis M10 (M16), rondelle épaisse en U, écrou M10 (M16)
(pour les piscines de hauteur 1.50 m se référer aux indications entre parenthèses)
- 16 Plaque de fixation

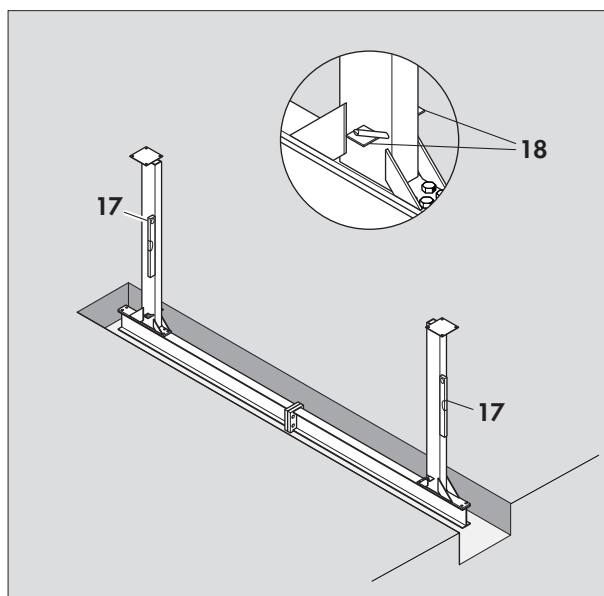


3.5 Pose de la structure de soutènement

Posez l'ensemble de la structure constituée par la poutre et des supports verticaux dans la tranchée préalablement creusée. Placez la structure de soutènement de telle manière que la plaque de délimitation soudée à la poutre (18) (bord supérieur) soit au niveau du bord supérieur du sol ou de la dalle béton. La poutre de fond doit absolument être horizontale et les supports à la verticale. Pour cela, contrôlez le positionnement de l'ensemble à l'aide d'un niveau (17).

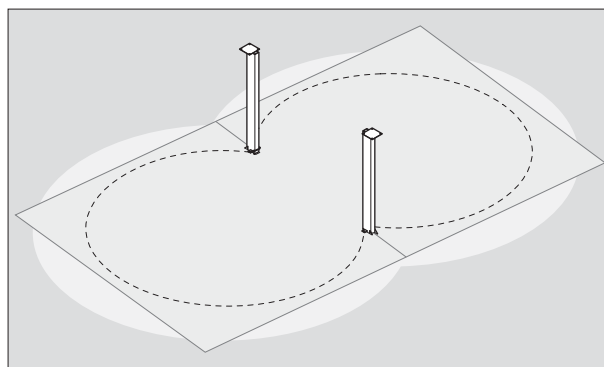
Remplissez la tranchée de terre que vous tassez et bétonnez la poutre de fond. Réservez un espace dans un coin de la poutre (11) libre pour la pose de la liaison équipotentielle (voir 3.12)

Vérifiez à nouveau la verticalité des supports.



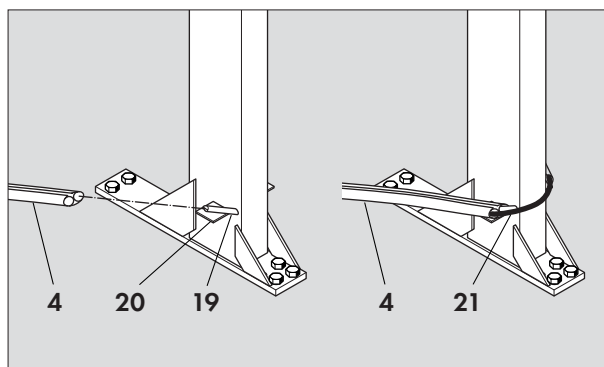
3.6 Pose du feutre de protection

Etendez le feutre sur le sol plat débarrassé de tout objet pointu. De forme carrée, le feutre de protection sera taillé à la forme du bassin après la pose de la tôle d'acier.



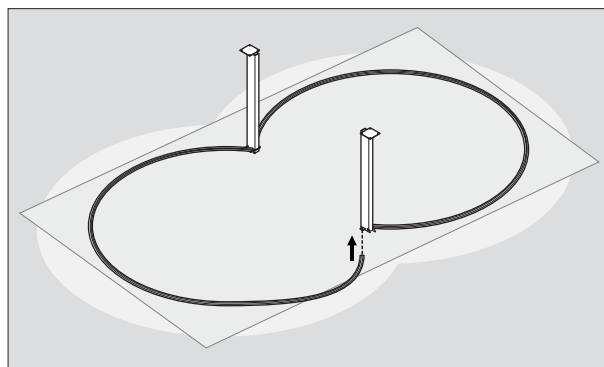
3.7 Pose du rail de fond

Appliquez le premier segment du rail de fond (4) sur le fer rond (19) soudé au support de tube. La seconde ouverture libre du rail de fond sert à loger le profilé rond en PVC souple (20). Ce profilé rond (20) entoure le support et est inséré dans la seconde ouverture libre du profilé du rail de fond (4). Le cercle ainsi formé doit se superposer exactement au tracé du périmètre de la piscine dessiné précédemment. Le rail de fond sera recoupé à la bonne dimension après l'installation de la paroi du bassin, en sciant le dernier segment du rail de fond à l'aide d'une scie à métaux.



Après la pose des deux cercles de rail de fond, vérifiez que l'ensemble est totalement horizontal.

i Remarque : Eliminez les résidus de zinc sur le fer rond (19) ou entre celui-ci (19) et sur la plaque de délimitation (20) (bord supérieur de la dalle béton).

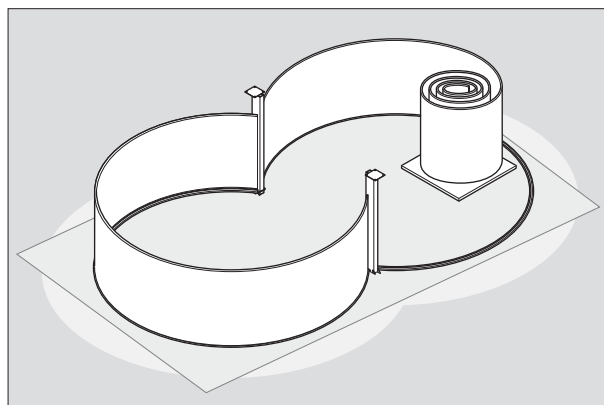


3.8 Installation de la paroi du bassin

Posez une planche épaisse à l'intérieur des rails de fond et posez dessus la tôle d'acier enroulée (cf. croquis ci-contre).



Portez impérativement des gants !





Attention : Les découpes du skimmer et de la buse de refoulement doivent être placées vers le haut !

Déroulez ensuite lentement la paroi d'acier et insérez-la progressivement dans le rail de fond.

Vérifiez que la face blanche de la paroi du bassin soit tournée vers l'extérieur (à l'exception de Metaltec).



Remarque : Pour maintenir provisoirement la paroi métallique pendant l'installation, fixez dessus plusieurs segments de la main courante. Lorsque la paroi est mise en place et insérée dans le rail de fond, compensez les éventuelles différences de longueur entre ce profilé et la tôle en recoupant ce dernier.



Important :

La découpe du skimmer doit être effectuée à l'endroit le mieux approprié pour la circulation de l'eau (cf. recommandations sur la circulation optimale de l'eau, courant circulaire ou longitudinal). Consultez au préalable votre piscinier.

Découpes

A l'aide d'un marteau, cassez les ouvertures prédécoupées pour le skimmer et la buse, limez et ébardez soigneusement les arêtes. Pour le skimmer, utilisez des joints sur les deux faces. A défaut, traitez les arêtes de coupe avec un produit anticorrosif.



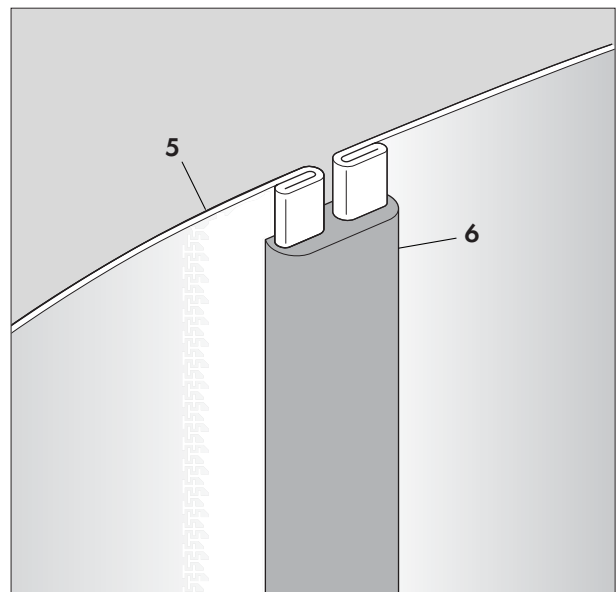
Remarque : Si vous n'utilisez pas les ouvertures prédécoupées pour le skimmer ou la buse, collez dessus la feuille de PVC jointe à cet effet dans la livraison.

3.9 Assemblage des extrémités de la tôle d'acier avec le profilé de fixation

Après l'introduction totale de la tôle d'acier (5) dans le rail de fond, l'assemblage des deux extrémités de la tôle s'effectue à l'aide du profilé de fixation (6) (cf. croquis ci-contre).

Vérifiez que la rainure de la tôle d'acier soit bien introduite dans le profilé. Ce dernier (6) doit pouvoir se coulisser aisément par-dessus les rainures. Le cas échéant en exerçant un léger va-et-vient sur les extrémités de la paroi vous faciliteriez le coulisage du profilé.

Il ne faut en aucun cas monter le profilé à l'envers ou l'introduire de force. Cette action endommagerait la paroi et diminuerait la stabilité de la piscine.



3.10 Accrochage du liner

Entrez dans le bassin avec une échelle (portez des bottes en caoutchouc ou soyez pieds nus) et posez le liner au fond du bassin en partie centrale.

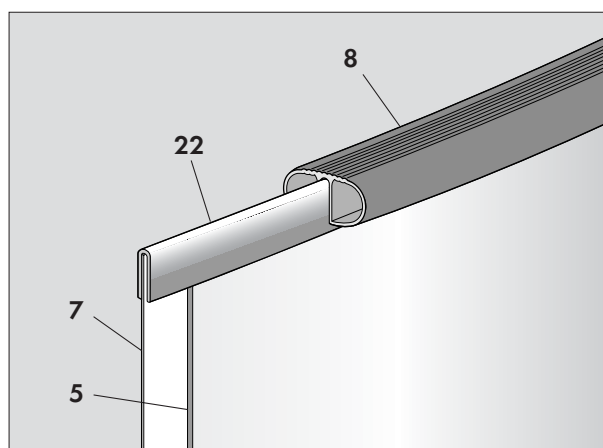
Commencez alors à étendre le liner du milieu vers l'extérieur de manière que le joint de soudure reliant le fond aux côtés soit positionné dans le coin de la paroi.



Remarque : Lors de sa fabrication le liner est sous dimensionné. Il est légèrement plus petit que la tôle. C'est l'unique moyen d'empêcher les plis, sans qu'il soit cependant possible de les éviter totalement. Cela n'a toutefois aucune incidence sur la qualité et sur la durée de vie du liner. Ce sous dimensionnement oblige à exercer une tension sur le joint lors de l'accrochage. Cette tension sera un peu plus forte par temps froid et un peu moins par temps chaud.

A) Accrochage du liner à l'aide du jonc d'accrochage standard

Levez uniformément la poche du liner (7) et accrochez-la à l'aide du jonc d'accrochage sur la tôle d'acier (5). Pour que la tôle garde sa forme arrondie et que le jonc d'accrochage (22) soit bloqué, après l'accrochage fixer par dessus un bout du profilé de la main courante (8). Continuez jusqu'à parfait accrochage du liner (7). Si certains plis obliques apparaissent à la surface, ceux-ci ne peuvent s'éliminer qu'en retirant la main courante et en rattachant à nouveau le liner.



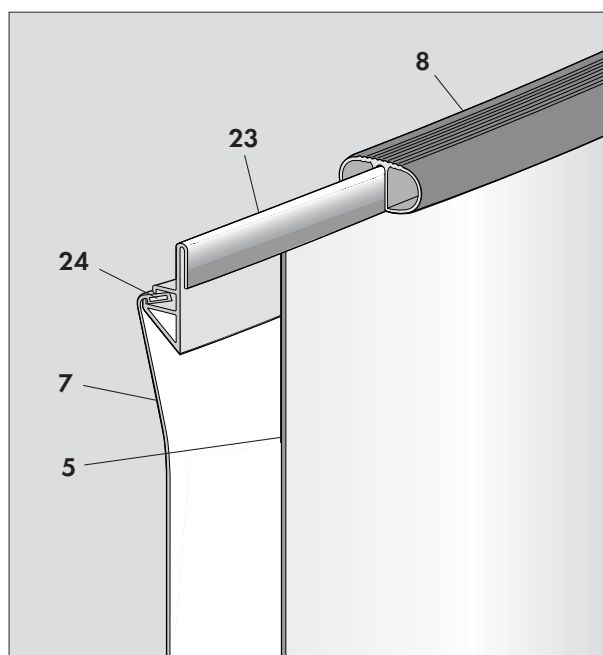
B) Accrochage à l'aide du jonc d'accrochage et du profilé spécial

Avantages :

- Montage facilité - stabilité immédiate de la tôle d'acier
- Les margelles peuvent être posées directement sur la main courante.
- Les plis obliques peuvent s'éliminer facilement car le jonc d'accrochage est déplaçable horizontalement.

Posez le profilé spécial (23) sur la tôle (5), ensuite la main courante (8) (cf. chapitre suivant). Cette opération stabilise la paroi métallique et facilite la poursuite du montage.

Poussez le jonc d'accrochage (24) du liner (7) dans la partie horizontale du profilé spécial (23) jusqu'à parfait accrochage.



3.11 Pose de la main courante

Démarrez la pose de la main courante au niveau d'un support vertical (14) et pressez le premier segment sur le bord de la piscine au-dessus du profilé d'accrochage ou du profilé spécial. A l'aide des goupilles d'assemblage, emboîtez un deuxième segment de la main courante exactement à la suite du premier segment. Continuez ainsi jusqu'à ce que toute la main courante soit mise en place. La correction de la longueur exacte de la main courante pourra être faite à l'aide du morceau de section de main courante joint à la livraison, en sciant la partie superflue avec une scie à métaux.

Lorsque tous les segments de la main courante reposent sur le rebord de la tôle, assurez-vous de leur stabilité en tapant sur les différentes parties de la main courante avec la paume de la main ou avec un marteau en caoutchouc. Si des interstices se sont formés au montage entre les segments, démontez à nouveau la main courante et resserrer davantage les segments l'un contre l'autre.

3.14 Liaison équipotentielle

La norme DIN 57100 (section 702) ou VDE (section 702) recommande pour les piscines la pose d'une liaison équipotentielle. Pour mettre votre piscine à la terre, nous vous suggérons de procéder comme indiqué sur le croquis ci-contre.

En cas de risques d'humidité, protégez les pièces de connexion contre la corrosion (par la pose d'un vernis de protection).

- 5 Tôle d'acier
- 11 Poutre de fond
- 15 Support vertical
- 25 Câble de liaison équipotentielle
- 26 Câble de mise à la terre
- 27 Ecou, rondelle dentée, rondelle en U, écrou, rondelle dentée
- 28 Ecou, rondelle dentée, rondelle en U, rondelle en U
- 29 Vis
- 30 Tôle en laiton

3.12 Montage des assises

Posez les assises latérales sur la plaque de fixation et vissez-les par en dessous.

3.13 Remplissage du bassin

Vérifiez que le liner soit bien accroché sur la paroi. Éliminez les plis qui se sont éventuellement formés sur le fond du bassin. Faites couler un peu d'eau dans le fond. A 2 cm environ de hauteur d'eau, vous pouvez lisser les derniers petits plis résiduels à l'aide d'une brosse ou avec vos pieds.

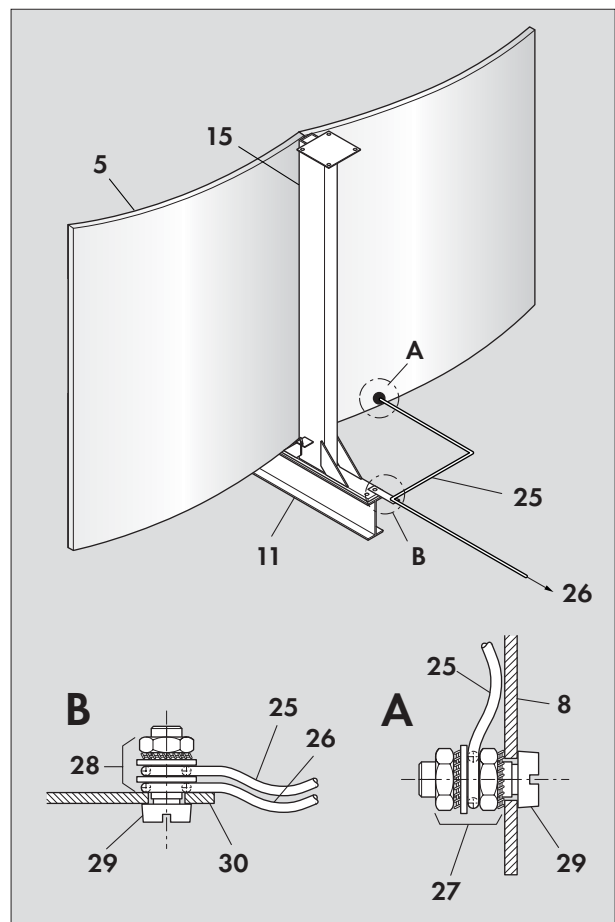
Vous pouvez maintenant faire couler l'eau tout en remblayant le bassin au fur et à mesure.



Important !

A respecter impérativement :

L'ensemble des accessoires de la piscine, tels que les skimmers ou les buses, ne seront implantés et le liner découpé que lorsque l'eau sera montée approximativement à leur hauteur.



3.15 Remblayage de la paroi



Attention : La piscine enterrée ne doit en aucun cas être remblayée avec du sable, des gravillons ou tout autre matériau meuble susceptible de ravier. Nous recommandons systématiquement le remblayage avec du béton maigre sur une profondeur d'environ 20 cm.

Le remblayage doit impérativement intervenir en même temps que le remplissage d'eau. Ce point est particulièrement important lors d'un remblayage avec du béton maigre. Le béton étant nettement plus lourd que l'eau, un remblayage trop rapide risque de cabosser le bassin. La matière à remblayer ne doit pas être vibrée, ni pilonnée, sous peine d'endommager la tôle d'acier (danger de formation de bosses sur la tôle, vers l'intérieur).

4. Consignes d'utilisation

4.1 Important lors de la vidange



Lorsque le bassin a été vidé et nettoyé, nous vous recommandons d'en effectuer le remplissage si possible le même jour. Le cas échéant, par mauvais temps notamment (pluie), le remblai risquerait de bouger et de presser sur la paroi.

En cas de vidange du bassin au moyen d'une pompe, il convient de veiller que l'eau évacuée soit acheminée à une distance suffisamment éloignée et ne s'écoule en aucun cas à proximité immédiate de la piscine.

4.2 Réparations

Les dommages subis par le liner peuvent se réparer facilement à l'aide du kit de réparation. Veuillez consulter la notice d'utilisation jointe au kit de réparation.

Pour réparer les dégâts subis sur le vernis de la paroi en acier de la piscine, nous vous recommandons d'utiliser un vernis d'extérieur courant.

4.3 Hivernage

Les piscines partiellement ou totalement enterrées ne sont pas vidangées pendant la période hivernale. Toutes les pièces du bassin sont suffisamment élastiques ou stables pour résister aux variations météorologiques.



Recommandation importante :

Avant l'arrivée de la période de gel, retirez toutes les pièces accrochées sur le rebord de la piscine, comme le skimmer filtrant et les groupes de filtration. En cas de skimmers ou de buses emmurées, abaissez le niveau d'eau de manière appropriée. L'échelle d'accès doit également être retirée du bassin avant l'arrivée du gel. Une couverture d'hivernage est recommandée pour protéger le bassin.

Afin d'éviter d'inutiles travaux de nettoyage au printemps, nous vous conseillons l'utilisation de produits d'hivernage. Ces produits d'hivernage s'ajoutent tout simplement à l'eau de la piscine et empêchent le dépôt de calcaire et de saletés sur le liner du bassin ainsi que la formation importante d'algues. Le prochain nettoyage printanier s'en trouvera considérablement facilité.

