

MTH

SCHWIMM-SKIMMER-SET SK2 mit und ohne Filterinnenteil

GEBRAUCHSANLEITUNG MIT MONTAGEHINWEISEN



Technische Daten für Schwimm-Skimmer-Set SK2

Schwimmskimmer-Set mit Rücklauf für max. Filterleistung von 12 m³/h

Lieferumfang: Skimmer komplett mit integriertem Rücklauf
Schwimmskimmer, Gehäuse, Vorfilterkorb, Verrohrung, stabile Beckenbefestigung, verstellbare Rücklaufdüse,
2 Schläuche NW 38 mm à 1,50 m Länge und 4 Schlauchschellen.
Im Lieferumfang ist eine Bodenreiniger-Anschlußplatte für Saugschlauch NW 38 mm und 32 mm enthalten.

Typ:	Schwimm-Skimmer-Set SK 2
Filtersystem:	Spezialkartusche (nur bei Schwimm-Skimmer-Set mit Filterinnenteil)
Filterfläche:	1,5 m ² (nur bei Schwimm-Skimmer-Set mit Filterinnenteil)

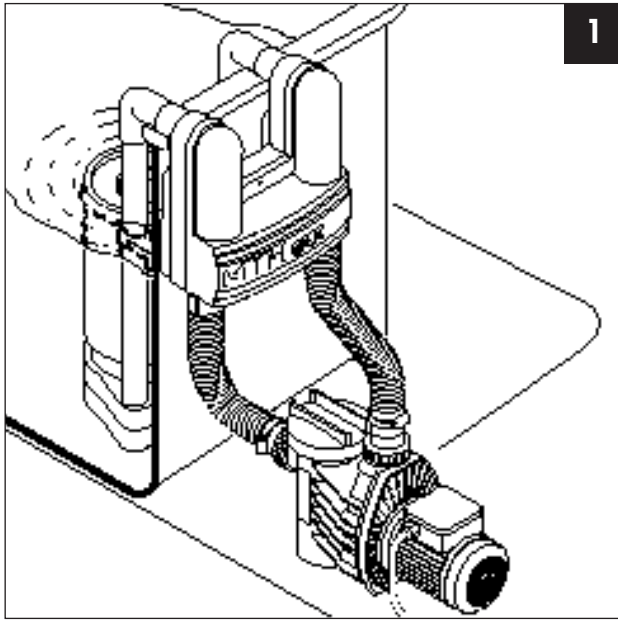


weis über den Einsatz des Schwimm-Skimmer-Sets
Verbindung mit einer Umwälzpumpe bzw. einem Sandfilter:

Vorsicht: Den elektrischen Anschluß der Umwälzpumpe bzw. des Filters über einen Fehlerstromschutzschalter 30 mA Nennfehlerstrom absichern und nur so betreiben.

Vorsicht: Benutzung in Schwimmbecken und Gartenteichen und deren Schutzbereich nur zulässig, wenn diese nach VDE 0100 T.702 errichtet sind. Bitte fragen Sie Ihren Elektrofachmann.

Stehen Filterpumpe bzw. Filter nicht weiter als 2 m vom Schwimmbecken entfernt (Schutzbereich 1), nicht betreiben, wenn sich Personen im Becken befinden. Netzstecker ziehen.



Die Konstruktion des Schwimm-Skimmer-Sets ermöglicht einen universellen Einsatz. Im folgenden sind die einzelnen Möglichkeiten aufgezeigt.

Bild 1

zeigt das Schwimm-Skimmer-Set **mit** Filterinnenteil an einem Aufstellbecken in Verbindung mit einer selbstansaugenden Umwälzpumpe.

Saug- und Druckleitung sind hier als Schlauch ausgeführt (im Lieferumfang enthalten). Der Oberflächenabsauger und die Rückführung des gereinigten Schwimmbekkenwassers sind im Schwimm-Skimmer-Set integriert.

Bestell-Nr.: **050.046**

Schwimm-Skimmer-Set **mit** Filterinnenteil
(Umwälzpumpe gehört nicht zum Lieferumfang).

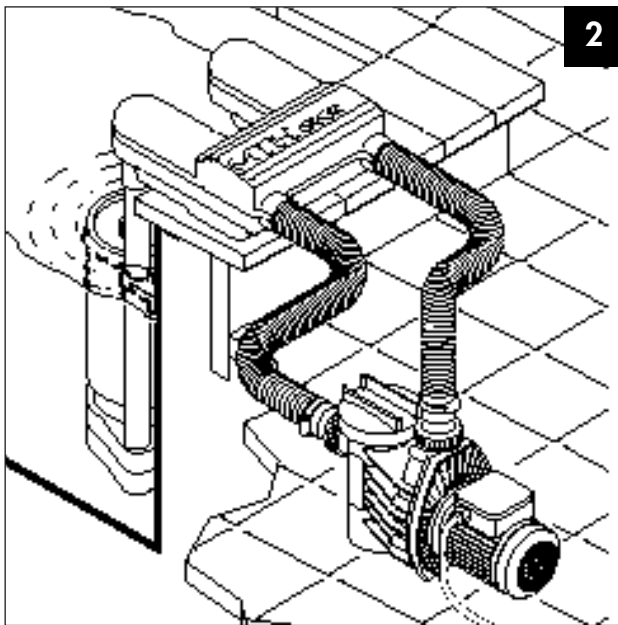
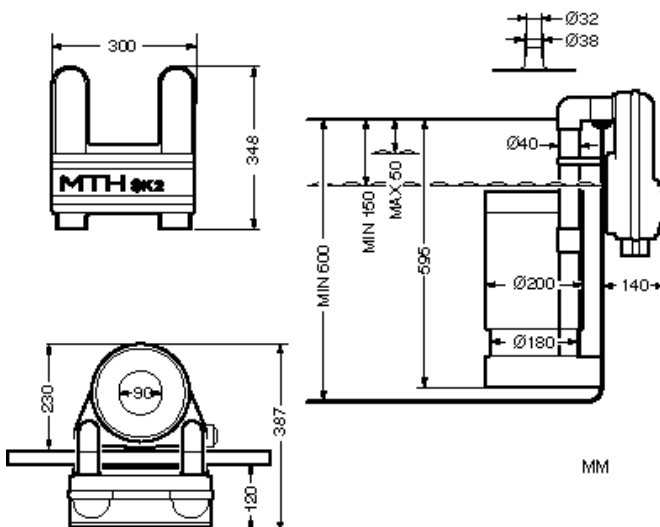


Bild 2

zeigt das Schwimm-Skimmer-Set **mit** Filterinnenteil an einem Betonbecken in Verbindung mit einer selbstansaugenden Umwälzpumpe.

Art.-Nr.: **050.044**

Schwimm-Skimmer-Set **mit** Filterinnenteil, Rohre nicht verklebt, Anwendung Betonbecken (Umwälzpumpe gehört nicht zum Lieferumfang).



Bestell-Beispiele:

Art.-Nr.050.030

Schwimm-Skimmer-Set für Aufstellbecken

Art.-Nr.050.045

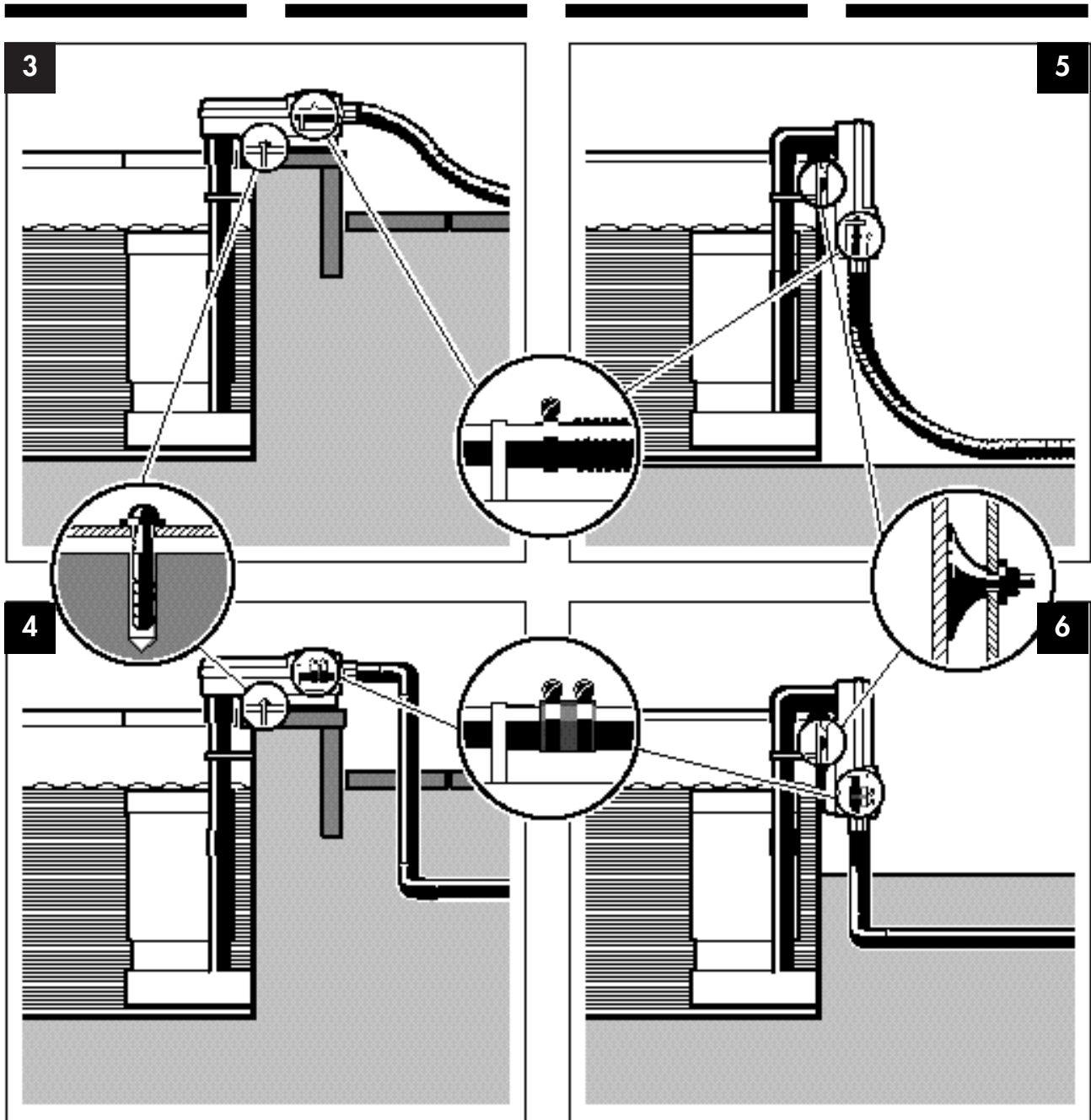
Schwimm-Skimmer-Set (Rohre nicht verklebt, Anwendung Betonbecken)

Art.-Nr.050.046

Schwimm-Skimmer-Set **mit** Filterinnenteil für Aufstellbecken

Art.-Nr.050.044

Schwimm-Skimmer-Set **mit** Filterinnenteil (Rohre nicht verklebt, Anwendung Betonbecken)

**Bild 3**

Schwimm-Skimmer-Set mit und ohne Filterinnenteil (Ausführung: Rohre **nicht** verklebt) an einem Betonbecken (eingegrabenes Becken mit breitem Beckenrand). Saug- und Rücklaufleitung sind hier als Schlauch ausgeführt. Beckenrandgehäuse-Unterteil SK 07 wird direkt auf dem Beckenrand angeschraubt (2 Schrauben).

Bild 4

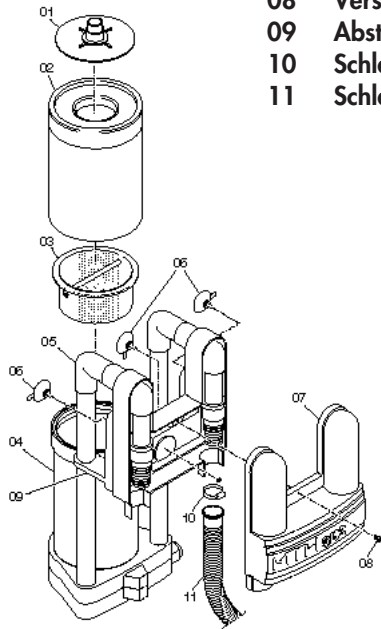
Schwimm-Skimmer-Set mit und ohne Filterinnenteil (Ausführung: Rohre **nicht** verklebt) an einem Betonbecken (eingegrabenes Becken mit breitem Beckenrand). Saug- und Rücklaufleitung sind hier als Festverrohrung ausgeführt. Beckenrandgehäuse-Unterteil SK 07 wird mit 2 Schrauben direkt auf dem Beckenrand angeschraubt. Lösbare Verbindung mittels Gummimuffe und Schlauchschellen (gehört nicht zum Lieferumfang).

Bild 5

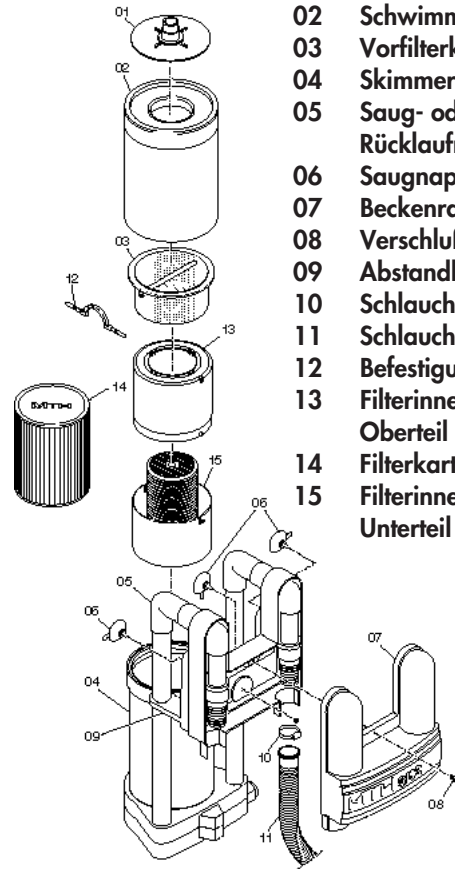
Schwimm-Skimmer-Set mit und ohne Filterinnenteil an einem Aufstellbecken. Saug- und Rücklaufleitung sind hier als Schlauch ausgeführt.

Bild 6

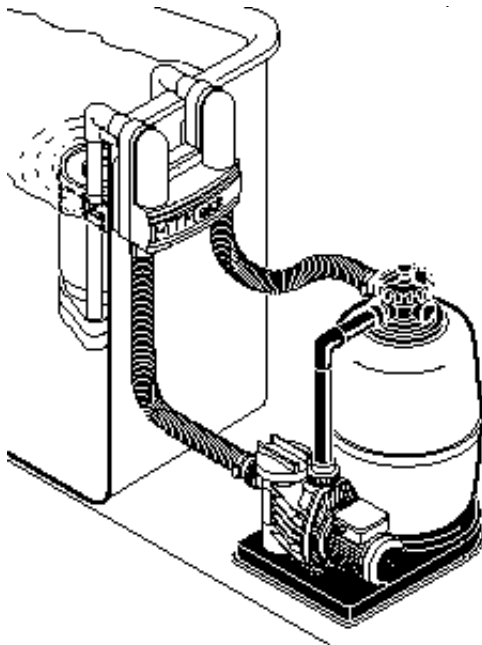
Schwimm-Skimmer-Set mit und ohne Filterinnenteil an einem Aufstellbecken. Saug- und Rücklaufleitung sind hier als Festverrohrung ausgeführt. Lösbare Verbindung mittels Gummimuffe und Schlauchschellen (gehört nicht zum Lieferumfang).

SCHWIMM-SKIMMER-SET OHNE FILTERINNENTEIL


- 01 Bodenreiniger
- 02 Schwimmskimmer
- 03 Vorfilterkorb
- 04 Skimmergehäuse
- 05 Saug- oder Rücklaufrohr
- 06 Saugnapf
- 07 Beckenrandgehäuse
- 08 Verschußschraube
- 09 Abstandhalter
- 10 Schlauchschelle
- 11 Schlauch

SCHWIMM-SKIMMER-SET MIT FILTERINNENTEIL


- 01 Bodenreiniger
- 02 Schwimmskimmer
- 03 Vorfilterkorb
- 04 Skimmergehäuse
- 05 Saug- oder Rücklaufrohr
- 06 Saugnapf
- 07 Beckenrandgehäuse
- 08 Verschußschraube
- 09 Abstandhalter
- 10 Schlauchschelle
- 11 Schlauch
- 12 Befestigungsbügel
- 13 Filterinnengehäuse-Oberteil
- 14 Filterkartusche
- 15 Filterinnengehäuse-Unterteil

AUFSTELLUNG EINES FILTERS NEBEN EINEM AUFSTELLSCHWIMMBECKEN (HOCHBECKEN)


Verklebung
des Schlauchs

Die beiden Absauger-
anschlüsse des Schwimm-
beckens sind in Schwimm-
skimmer-Set integriert.

Die beiden Abstand-
halter 09, die auf die
beiden Rohre 05
auf dem Skimmer
oben sind,

das Beckenrandgehäuse
07 wegschwenken.
Skimmergehäuse 04 seit-
lich in das Schwimm-
beckenwasser eintauchen
und füllen.

Beckenrandgehäuse 07
am Beckenrand so ein-
hängen, daß der Hand-
lauf zwischen Becken-
randgehäuse 07 und der
Skimmerverrohrung ist.
Beckenrandgehäuse
waagrecht gegen die
Schwimmbeckenwand
andrücken, damit die
Saugnäpfe ansaugen.
Die beiden Abstandhalter
09 zum Beckenrand-

gehäuse hindrehen.
Vorfilterkorb in das Ge-
häuse eingeben und
Schwimmskimmer aufset-
zen.

Kugeldüse so einstellen,
daß die Einströmung par-
allel zur Beckenwand ver-
läuft.

Verschußschraube 08
lösen. Deckel des Becken-
randgehäuses abheben.
Schläuche 11 aufstecken,
Schellen anziehen.
Deckel aufsetzen und
Schraube anziehen.



ist der Name
für die sonnige Produktreihe
von

MTH
MTH
moderne Wassertechnik GmbH

Postfach 1309
82198 Gilching
Lilienthalstr. 8
82205 Gilching

Telefon
0 81 05 - 2736- 0
Telefax
0 81 05 - 2736-20