

# MTH

## SPEZIALFILTER IS 6 UND IS 12

### GEBRAUCHSANLEITUNG MIT MONTAGEHINWEISEN



#### Technische Daten ( für IS 12 in Klammern )

Spezialschwimmbadfilter für Aufstellbecken bis 30 m<sup>3</sup> ( 60 m<sup>3</sup> ) mit Umwälzpumpe (steckerfertig mit Zuleitung und eingebautem Überlastungsschutz)

**Lieferumfang:** Filterteil - Filtergehäuse mit geteiltem Innengehäuse und Schwimmskimmer, Kunststoff-Umwälzpumpe, Vorfilterkorb, Pumphilfe, Bodenreineranschlußplatte

**Typ:** Spezialfilter IS 6 ( IS 12 )

**Filtersystem:** Spezialkartusche

**Filterfläche:** 1,5 m<sup>2</sup>

**Umwälzleistung:** 5 m<sup>3</sup>/h, max. Förderhöhe: H max = 2 m WS  
( 8-10 m<sup>3</sup>/h, max. Förderhöhe: H max = 4 m WS )

**Elektroanschluß:** 230 V ~ 50 Hz

**Leistungsaufnahme:** 140 W ( 220 W )

**Schutzart IPX4**

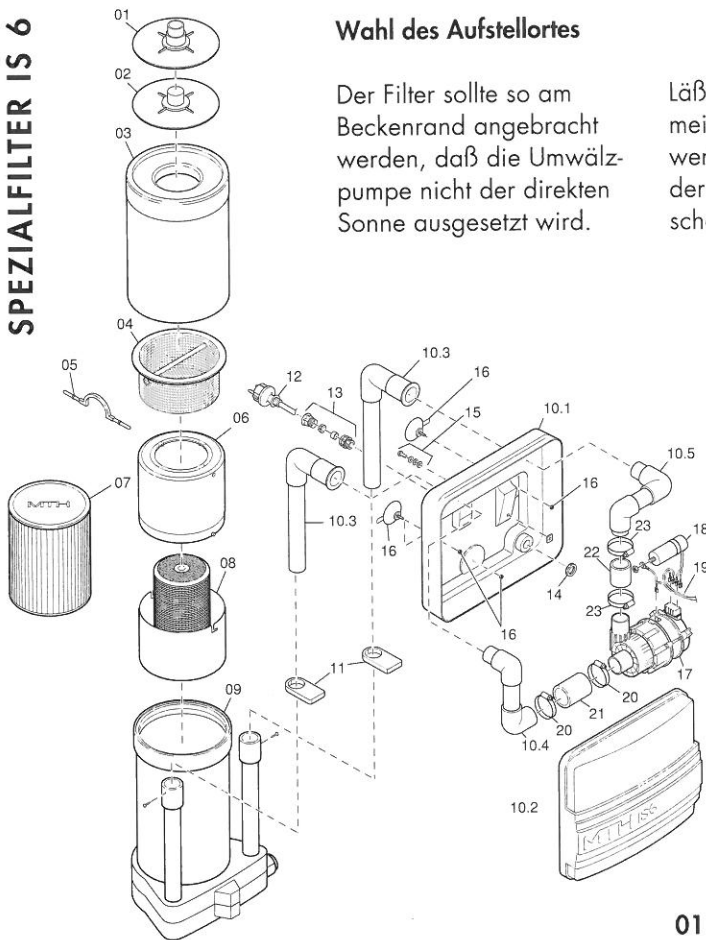
Das Gerät entspricht der EMV der EG-Richtlinie 89/336/EWG.

**Achtung:** den elektrischen Anschluß des Filters über einen Fehlerstromschutzschalter 30 mA Nennfehlerstrom absichern und nur so betreiben. **Vorsicht:** Benutzung in Schwimmbecken und Gartenteichen und deren Schutzbereich nur zulässig, wenn diese nach VDE 0100 T.702 errichtet sind. Bitte fragen Sie Ihren Elektrofachmann. Nicht betreiben, wenn sich Personen im Becken befinden. Netzstecker ziehen.



## SPEZIALFILTER IS 6 UND IS 12

## SPEZIALFILTER IS 6



## Wahl des Aufstellortes

Der Filter sollte so am Beckenrand angebracht werden, daß die Umwälzpumpe nicht der direkten Sonne ausgesetzt wird.

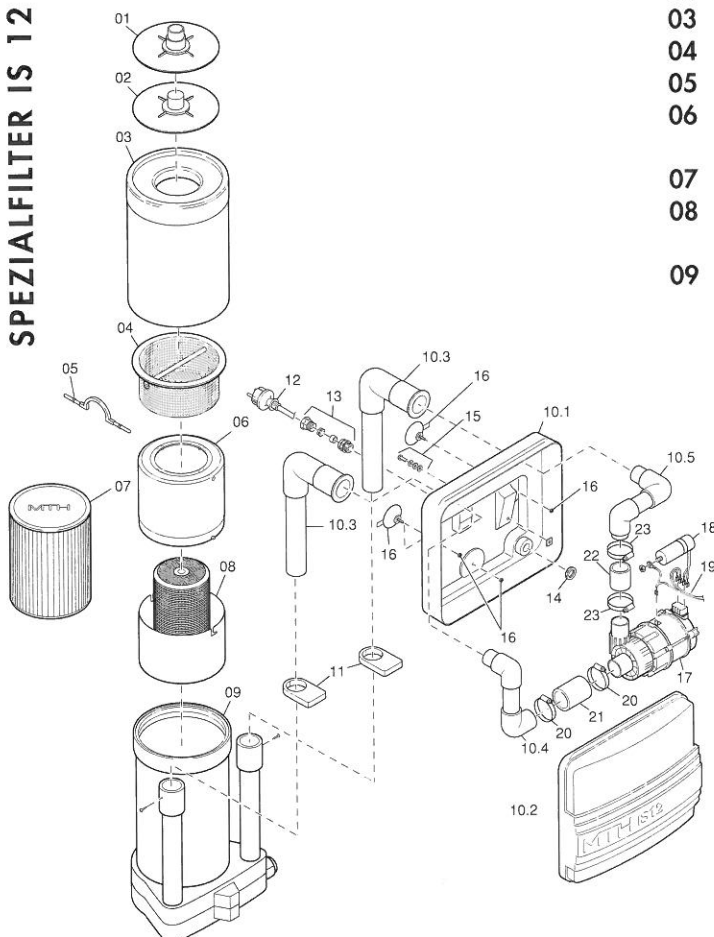
Läßt sich dies nicht vermeiden, ist es empfehlenswert, den Filter während der Mittagssonne auszuschalten.

Andernfalls führt die hohe Temperatur im Innern des Pumpengehäuses zum Abschalten der Pumpe durch den eingebauten Temperaturschutz.

Nach einer geringen Abkühlung schaltet der Temperaturschutz die Pumpe selbsttätig wieder ein und bei gleichen Bedingungen nach kurzer Zeit wieder aus usw.

Ein solcher Betrieb stellt naturgemäß eine unnötig hohe thermische Belastung von Motor und Lagern der Pumpe dar.

## SPEZIALFILTER IS 12



- |    |                              |      |   |
|----|------------------------------|------|---|
| 01 | Bodenreiner-Anschlußplatte   | 10.1 | Pumpengehäuse-Unterteil                   |
| 02 | Pumphilfe                    | 10.2 | Pumpengehäuse-Oberteil                    |
| 03 | Schwimmskimmer               | 10.3 | Saug- und Rücklaufrohr                    |
| 04 | Vorfilterkorb                | 10.4 | Innenverrohrung saugseitig                |
| 05 | Befestigungsbügel            | 10.5 | Innenverrohrung druckseitig               |
| 06 | Filterinnengehäuse-Oberteil  | 11.  | Abstandhalter                             |
| 07 | Filterelement                | 12.  | Leitung mit Stecker                       |
| 08 | Filterinnengehäuse-Unterteil | 13.  | Kabeleinführung                           |
| 09 | Filtergehäuse komplett       | 14.  | Mutter für Kabelführung                   |
|    |                              | 15.  | Schrauben zur Befestigung der Umwälzpumpe |
|    |                              | 16.  | Saugnäpfe                                 |
|    |                              | 17.  | Umwälzpumpe                               |
|    |                              | 18.  | Kondensator                               |
|    |                              | 19.  | Kabelbaum                                 |
|    |                              | 20.  | Schlauchbinder d=32                       |
|    |                              | 21.  | Gummimuffe                                |
|    |                              | 22.  | PVC-Muffe                                 |
|    |                              | 23.  | Schlauchbinder d=40                       |

# MONTAGE, INBETRIEBNAHME

## WECHSEL DES FILTEREINSATZES · TÄGLICHE BETRIEBZEIT

### Montage

Pumpengehäuse **10** mit Filtergehäuse **09** verbinden. Dies geschieht durch Aufstecken der beiden Rohre **10.3** im Pumpengehäuse in die Muffen der Rohre im Filtergehäuse. Bitte mit Befestigungsschrauben fixieren. Kugeldüse so einstellen, daß die Einströmung parallel zur Beckenwand verläuft.

Die beiden Abstandhalter **11**, die auf die Rohre des Pumpengehäuses aufgeschoben sind, vom Pumpengehäuse wegschwenken. Filtergehäuse seitlich in das Schwimmbeckenwasser eintauchen und mit Wasser füllen.

Pumpengehäuse am Beckenrand so einhängen, daß der Handlauf zwischen Filtergehäuse und der Filtergehäuseverrohrung ist. Filtergehäuse waagrecht gegen die Schwimmbeckenwand andrücken, damit die Saugnäpfe ansaugen. Die beiden Abstandhalter zum Pumpengehäuse hindrehen. Schwimmskimmer **03** aufsetzen.

### Inbetriebnahme

Vor der ersten Inbetriebnahme (und nach einer ungewollten Entleerung der Pumpe, z.B. als Folge eines zu niedrigen Wasserstandes) muß die Umwälzpumpe mit Wasser gefüllt werden. Nur so kann die Pumpe Wasser ansaugen. Trockenlauf unbedingt vermeiden, da dadurch die Wellendichtung zerstört wird. Das Befüllen geschieht mittels der mitgelieferten Pumphilfe **02** (Scheibe mit geschlossenem Rohrstutzen). Pumphilfe auf die Ansaugöffnung des Schwimmskimmers aufsetzen. Nun pumpartig die Pumphilfe unter Wasser schieben, bis der Schwimmskimmer auf dem Filtergehäuse aufsitzt und anschließend wieder hochheben.

Der Schwimmskimmer steigt mit hoch und nun dieses Pumpen einige Male durchführen, dabei tritt Luft aus dem Rücklaufrohr aus. Nach Beendigung dieses mehrmalig durchgeführten Vorgangs Pumphilfe vom Schwimmskimmer entfernen und Pumpe probeweise laufen lassen.

Setzt die Pumpe sofort mit vollem Förderstrom ein oder aber tritt auf dem Rücklaufrohr Luft aus (in diesem Fall Pumpe so lange laufen lassen, bis volle Förderung da ist, ca. 1 Min.), so war Befüllung ausreichend. Kommt jedoch bei laufender Pumpe weder Wasser noch Luft aus dem Rücklaufrohr, muß das

Befüllen mittels Pumphilfe wiederholt werden. Der Filter ist nun betriebsbereit.

Die Filterkartusche muß immer dann ausgewechselt bzw. gereinigt werden, wenn die Filterleistung nachläßt (verringerte Oberflächenabsaugung, geringe Wassermenge an der Rücklaufdüse).

Bei Freibecken dürfte ein Reinigen nach ca. 1 Woche notwendig sein. Die echte Standzeit hängt natürlich vom Standort des Schwimmbeckens, also vom Schmutzanfall (Bäume, Straße, Luftverschmutzung) ab.

### Wechsel des Filtereinsatzes

1. Stecker aus der Steckdose ziehen.
2. Vorfilterkorb und Schwimmskimmer abheben.
3. Filterinnengehäuse, bestehend aus **06** und **08** mit Hilfe des Befestigungsbügel **05** - diesen zusammendrücken - aus dem Filtergehäuse herausnehmen.
4. Das transparente Filterinnengehäuse-Oberteil **06** von Teil **08** lösen (Bajonettverschluß).
5. Filterkartusche vom Trägerrohr abziehen und andere Kartusche einschieben. Kartusche gut einschieben bis der Ring des Einsatzes auf dem Boden des Einsatzes sitzt.
6. Filterinnengehäuse wieder mit Hilfe des Bajonettverschlußes verbinden.
7. Das komplette Filterinnengehäuse in Filtergehäuse eingeben und Befestigungsbügel in die beiden entsprechenden Bohrungen einrasten.

### Tägliche Betriebszeit

Der Filter soll pro Tag (24 Stunden) so lange arbeiten, daß der Beckeninhalte zweimal umgewälzt wird.

Beispiel:  
Beckeninhalt  $20 \text{ m}^3$  ( $40 \text{ m}^3$ ),  
Filterleistung  $5 \text{ m}^3/\text{h}$  ( $10 \text{ m}^3/\text{h}$ )

$$\begin{aligned} \text{tägliche Laufzeit in Stunden} &= \frac{2 \times \text{Beckeninhalt in m}^3}{\text{Leistung des Filters in m}^3/\text{h}} \\ &= \frac{2 \times 20 \text{ (40) m}^3/\text{h}}{5 \text{ (10) m}^3} \end{aligned}$$

= **8 (8) Stunden**

## REINIGEN DES FILTEREINSATZES

### BODENREINIGEN, ÜBERWINTERUNG

#### Reinigen des Filtereinsatzes

Mit schwachem Wasserstrahl die einzelnen Falten abspülen. Die Kartusche kann nur wenige Male gereinigt werden, da sich das Material zusetzt (verstopft).

#### Bodenreinigen

Bodenreiniger montieren und in das Schwimmbekken stellen. Bodenreiniger-Anschlußplatte **01** (Scheibe mit offenem Rohrstutzen - nicht mit Pumphilfe verwechseln) mit Schlauch bei laufender Pumpe an die Rücklaufdüse halten und so den Schlauch des Bodenreinigers mit Wasser füllen. Vorgang ist dann beendet, wenn aus der Bodenreinigerdüse keine Luftblasen mehr austreten. Bodenreiniger-Anschlußplatte bei laufender Pumpe auf den Schwimmskimmer aufsetzen. Die Bodenreiniger-Anschlußplatte wird durch den Sog der laufenden Pumpe festgehalten. Bodenreinger langsam über Boden und Wände des Schwimmbekkens führen.

Nach Beendigung des Absaugens, Pumpe abschalten und die Bodenreinger-Anschlußplatte entfernen. Filtereinsatz anschließend auswechseln bzw. reinigen.

#### Hinweis:

Bodenreiniger saugt nicht.

1. Saugschlauch ist undicht (Loch).
2. Die Muffe ist nicht luftdicht mit dem Schlauch verbunden (betrifft nicht Schläuche mit angeformter Muffe).
3. Im Filtergehäuse befindet sich Luft.

Abhilfe:  
Bodenreiniger-Anschlußplatte **01** festhalten, Pumpe ausschalten und Bodenreiniger-Anschlußplatte leicht anheben. Luft tritt aus. Bodenreiniger-Anschlußplatte wieder aufsetzen und Pumpe einschalten.

5. Kartusche ist stark verschmutzt.

#### Hinweis:

Der vom Boden abgesaugte Schmutz passiert das Filterelement. Extrem kleine Teilchen, kolloide Verunreinigungen und Algenablagerungen können mit einem rein mechanisch wirkenden Filter nicht ausfiltriert werden. Organische Verunreinigung und Algenbildung müssen daher vor dem Bodenabsaugen durch eine ausreichende Menge eines guten chlorhaltigen Wasserpflegeprodukts (Stoßchlorung) oxydiert werden. Verunreinigungen, die durch den Filter hindurchgehen, müssen abgeleitet werden.

#### Elektrische Reparaturen

Bei elektrischen Defekten wenden Sie sich bitte an einen autorisierten Schwimmbad-Fachhändler oder direkt an uns (Adresse siehe diese Gebrauchsanweisung). Ist das Elektroanschlusskabel oder der Stecker beschädigt, bitte komplette Leitung mit Stecker Teil-Nr. 12, IS 6 bzw. IS 12 (siehe Technische Zeichnung) von konzessioniertem Elektrofachbetrieb oder von uns auswechseln lassen.

#### Überwinterung

Der Filter IS 6 (IS 12) kennt keine Überwinterungsprobleme. Er wird einfach am Ende der Badesaison ausgehängt, entleert und eingelagert. Die folgenden Handgriffe sind dabei notwendig: Schwimmskimmer, Vorfilterkorb und Filterinnengehäuse entfernen.

Filteranlage aus dem Becken entfernen. Dies geschieht wie folgt: Abstandhalter von der Beckenwand wegdrehen, Saugnäpfe durch anziehen der Laschen lösen. Filteranlage aus dem Wasser herausnehmen und entleeren. Pumpenteil und Filterteil trennen und einlagern.

#### Anmerkung:

Die Filtereinsätze sind chlorbeständig. Die Umwälzpumpe, sowie auch alle anderen Teile des Schwimmbadfilters, sind aus chlorbeständigem Kunststoff. Deshalb können chlorhaltige Algenverhütungsmittel über den Schwimmskimmer zugegeben werden.

**Schwimmskimmer 03 nur stehend lagern (nicht legen), da er sonst unrund wird.**



ist der Name  
für die sonnige Produktreihe  
von

**MTH**

# MTH

## FILTRE À CARTOUCHE TYPE IS 6 ET IS 12

### NOTICE DE MONTAGE ET D'UTILISATION



#### Données techniques (entre parenthèses pour le type IS 12)

Ces filtres sont conçus pour les bassins hors-sol d'une contenance max. de 30 m<sup>3</sup> (60 m<sup>3</sup>), et sont livrés avec une pompe de circulation équipée d'un câble d'alimentation et d'un disjoncteur.

**Composition:** Le filtre, le corps du filtre, le skimmer flottant, une pompe de circulation, un panier de préfiltre, un disque d'amorçage de la pompe, la prise balai de l'aspirateur

Type:	Filtre à cartouche IS 6 (IS 12)
Type de filtration:	Cartouche spéciale
Surface de filtration:	1,5 m <sup>2</sup>
Débit de circulation:	5 m <sup>3</sup> /h, hauteur manométrique max = 2 m (8-10 m <sup>3</sup> /h, hauteur manométrique max = 4 m)
Raccordement:	230 V ~ 50 Hz
Puissance absorbée:	140 W (220 W)

Type de protection IPX4

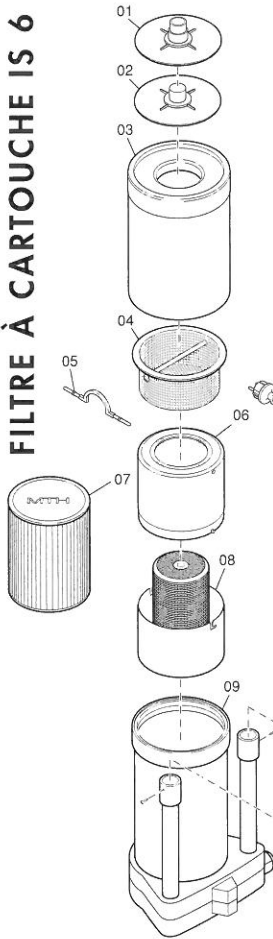
L'appareil est conforme aux directives européennes réf. 89/336/EWG.

**Attention: il faut installer un disjoncteur différentiel de 30 mA directement sur le raccordement électrique du filtre. Attention: l'utilisation de ce type de filtre dans les piscines ou dans les pièces d'eau est soumise au stricte respect des normes VDE 0100 T.702. Consultez sur ce point votre électricien! Eviter de mettre l'appareil en marche lorsque des personnes se trouvent dans le bassin. Débrancher la prise de courant.**



## FILTRE IS 6 ET IS 12

## FILTRE À CARTOUCHE IS 6



## Choix de l'emplacement

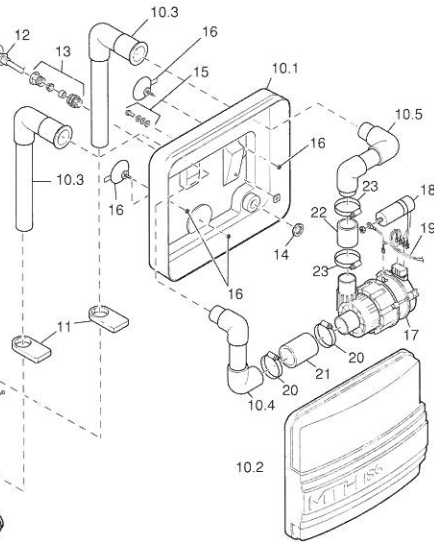
Positionner le filtre sur le bord de la piscine, de telle manière à ce que la pompe ne soit pas exposée en plein soleil.

L'exposition en plein soleil peut provoquer une surchauffe de la pompe.

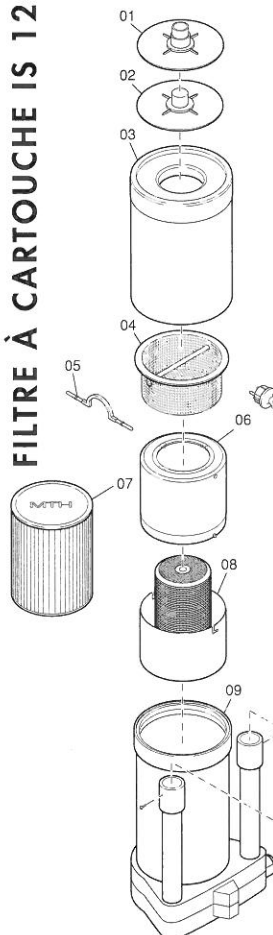
En effet, en raison de la température interne élevée du corps de pompe, le disjoncteur thermique coupera la pompe.

Dès que la température aura baissé, la pompe se remettra automatiquement en marche et ainsi de suite.

Un tel fonctionnement causera une usure prématurée inutile pour le moteur et la pompe.



## FILTRE À CARTOUCHE IS 12



- |    |  |      |  |
|----|--|------|--|
| 01 | Prise balai aspirateur                       | 10.1 | Partie inférieure du boîtier de protection de la pompe |
| 02 | Plaque d'amorçage pour la pompe              | 10.2 | Partie supérieure du boîtier de protection de la pompe |
| 03 | Skimmer flottant                             | 10.3 | Conduites d'aspiration et de refoulement               |
| 04 | Panier de pré filtre                         | 10.4 | Conduites d'aspiration à l'intérieur du boîtier        |
| 05 | Barrette de fixation                         | 10.5 | Conduites de refoulement à l'intérieur du boîtier      |
| 06 | Partie supérieure du corps de filtre interne | 11.  | Entretoise de blocage du bloc de filtration            |
| 07 | Élément filtrant                             | 12.  | Câble d'alimentation avec prise                        |
| 08 | Partie inférieure du corps de filtre interne | 13.  | Presse-étoupe du câble d'alimentation                  |
| 09 | Corps de filtre cpl                          | 14.  | Écrou pour presse étoupe                               |
|    |  | 15.  | Vis de fixation de la pompe de circulation             |
|    |  | 16.  | Ventouses  |
|    |  | 17.  | Pompe de circulation                                   |
|    |  | 18.  | Condensateur   |
|    |  | 19.  | Faisceau de câbles                                     |
|    |  | 20.  | Collier de serrage d=32                                |
|    |  | 21.  | Manchon caoutchouc                                     |
|    |  | 22.  | Manchon PVC  |
|    |  | 23.  | Collier de serrage d=40                                |

## ECHANGE DE CARTOUCHE DE FILTRATION , UTILISATION QUOTIDIENNE

**Montage**

Relier le corps de pompe réf. **10** au corps du filtre réf. **09**, en emboîtant les conduites d'aspiration et de refoulement **10.3** du corps du filtre. Terminer la fixation à l'aide des vis prévues à cet effet.

Ecarter du bloc de filtration les deux entretoises de blocage **11**, qui sont glissées sur les conduites du corps de pompe. Plonger le corps du filtre dans le bassin et le remplir d'eau.

Accrocher le corps de pompe sur la paroi du bassin de telle manière à ce que la main courante se trouve entre le corps du filtre et les conduites du corps du filtre. Poser à l'horizontale contre la paroi le corps du filtre ainsi que les conduites et presser pour bien appliquer les ventouses. Mettre en place les deux entretoises de manière à bloquer le bloc de filtration **11**.

Poser le skimmer flottant **03**.

**Mise en service**

Avant toute première mise en service, remplir la pompe pour qu'elle puisse aspirer l'eau (en cas de vidange involontaire de la pompe, par exemple en raison d'un niveau d'eau trop bas).

Eviter absolument que la pompe ne marche à sec, au risque d'endommager la garniture mécanique qui assure l'étanchéité entre la partie hydraulique et la partie électrique de la pompe. Remplir la pompe à l'aide de la plaque d'amorçage **02**. Poser la plaque d'amorçage sur la partie supérieure du skimmer flottant. Ensuite, pousser sur la plaque de sorte que l'eau reflue vers l'intérieur du bloc de filtration, donc vers la pompe, et que le skimmer flottant vienne en butée sur le corps du filtre.

Répéter cette opération jusqu'à ce que tout l'air ait été chassé des conduites de refoulement. Cette opération terminée, retirer la plaque d'amorçage du skimmer flottant et procéder à un essai de fonctionnement de la pompe. Si, lors de la mise en marche de la pompe, de l'air s'évacue de la canalisation de refoulement laisser tourner la pompe aussi longtemps jusqu'à ce qu'elle ait atteint son rendement max. (pendant 1 minute environ).

Si, à la mise en marche de la pompe, ni eau, ni air ne sortent de la conduite de refoulement, arrêter immédiatement la pompe et renouveler l'opération décrite ci-dessus jusqu'à obtention de l'amorçage voulu.

Votre installation est désormais prête à fonctionner. La cartouche de filtration doit être remplacée à chaque fois que le débit de

l'installation ralentit (l'aspiration en surface est réduite, volume d'eau réduit à la buse de refoulement).

En cas de bassins hors-sol, nous conseillons un nettoyage hebdomadaire de la cartouche. Le temps exact dépend évidemment de l'emplacement du bassin et de son environnement (arbres, route, pollution, etc...).

**Changement de la cartouche de filtration**

1. Retirer la fiche électrique de la prise de courant
2. Retirer le panier de pré filtre et le skimmer flottant.
3. À l'aide de la barrette de fixation **05** retirer le corps du filtre (pièces **06** et **08**). Plier légèrement la barrette et placez-la dans les deux percages prévus à cet effet dans le carter du filtre.
4. Séparer la partie supérieure transparente du corps de filtre **06** de la partie intérieure **08**. Attention: fermeture à baïonnette!
5. Retirer la cartouche du tube support et la remplacer par une cartouche propre. Pousser suffisamment la cartouche de manière à ce la bague inférieure repose bien au fond du module du filtre.
6. Pour la remise en place du corps du filtre, procéder dans le sens inverse des opérations de démontage.
7. Réinstaller le module du filtre complet dans le carter et remettre en place les pattes de fixation.

**Durée de fonctionnement quotidien**

Le temps de fonctionnement quotidien (24 h) doit correspondre au temps nécessaire pour renouveler deux fois l'eau de votre piscine.

Exemple:

Contenance de la piscine 20 m<sup>3</sup> (40 m<sup>3</sup>),  
Débit du filtre 5 m<sup>3</sup>/h (10 m<sup>3</sup>/h)

$$\begin{aligned} \text{Durée de fonctionnement quotidien} &= \frac{2 \times \text{contenance en m}^3}{\text{Débit du filtre en m}^3/\text{h}} \\ &= \frac{2 \times 20 (40) \text{ m}^3}{5 (10) \text{ m}^3} \end{aligned}$$

= **8 (8) heures**

### Nettoyage de la cartouche de filtration

Rincer les plis à l'aide d'un jet d'eau claire. Procéder avec délicatesse, cette opération ne pourra être renouvelée que quelques fois car, à la longue les pores de la cartouche se colmatent.

### Nettoyage du fond de la piscine

Installer l'aspirateur dans le fond de la piscine. Placer le tuyau et le raccordement de l'aspirateur (prise balai **01**) contre la buse de refoulement du bassin et remplir ainsi le tuyau d'eau (la pompe est en marche). L'opération est terminée quand tout l'air est expulsé. Placer la prise balai sur le skimmer flottant, pompe en marche. Du fait de l'aspiration de la pompe, la prise balai est maintenue sur le skimmer. Mettre l'aspirateur en place et procéder au nettoyage du fond et des parois du bassin.

Ces opérations terminées, couper la pompe et retirer la prise balai. Retirer la cartouche de filtration, nettoyez ou changez-la.

#### Remarques:

L'aspirateur n'aspire pas.

1. Le tuyau d'aspiration est troué.
2. Le manchon n'est pas étanche (ne concerne pas les flexibles avec manchons incorporés).
3. De l'air stagne dans le corps du filtre.

#### Solutions:

- Maintenir fermement la prise balai **01**. Eteindre la pompe et soulever légèrement la prise balai. De l'air s'en échappe. Remettre en place la prise balai et allumer la pompe.
5. La cartouche est fort encrassée.

#### Remarques:

La saleté déposée sur le fond de la piscine est aspirée et traverse la cartouche de filtration. Des particules extrêmement fines, des impuretés colloïdales, des dépôts d'algues ne peuvent pas être filtrés par un filtre purement mécanique. Les impuretés organiques ainsi que les algues doivent faire l'objet d'un traitement indépendant, par l'emploi d'un produit de traitement de l'eau à base de chlore (traitement de chlore choc). Les impuretés qui traversent le filtre devront être enlevées.

#### Problèmes électriques

En cas de problèmes électriques nous vous prions de vous adresser directement à votre pisciner ou directement à notre attention, à l'adresse indiquée sur la présente notice. Si le câble électrique ou la prise sont endommagés, veuillez faire remplacer par le technicien la pièce complète (réf. 12 IS 6 et IS 12 – câble avec fiche).

### Hivernage

De par sa conception, le filtre IS 6 (IS 12) ne pose pas de problèmes d'hivernage. A la fin de la saison, décrochez-le tout simplement du bassin, vidangez-le dans un endroit sec et abrité.

Pour ce faire, procéder dans l'ordre suivant: retirer le skimmer flottant, la corbeille de préfiltre et la cartouche.

Retirer la filtration du bassin en procédant comme suit:

Dévisser les entretoises de blocage, retirer les ventouses, sortir le filtre de l'eau et le vider, stocker séparément la pompe et le filtre.

#### Remarques:

La cartouche de filtration, ainsi que la pompe de circulation et les autres composants du filtre sont résistants à l'eau de Javel. Par conséquent, l'emploi de produits anti algues à base de chlore est recommandé.

**Stocker le skimmer flottant 03 à la verticale, pour éviter qu'il ne se déforme.**



la gamme  
ensoleillée des  
produits

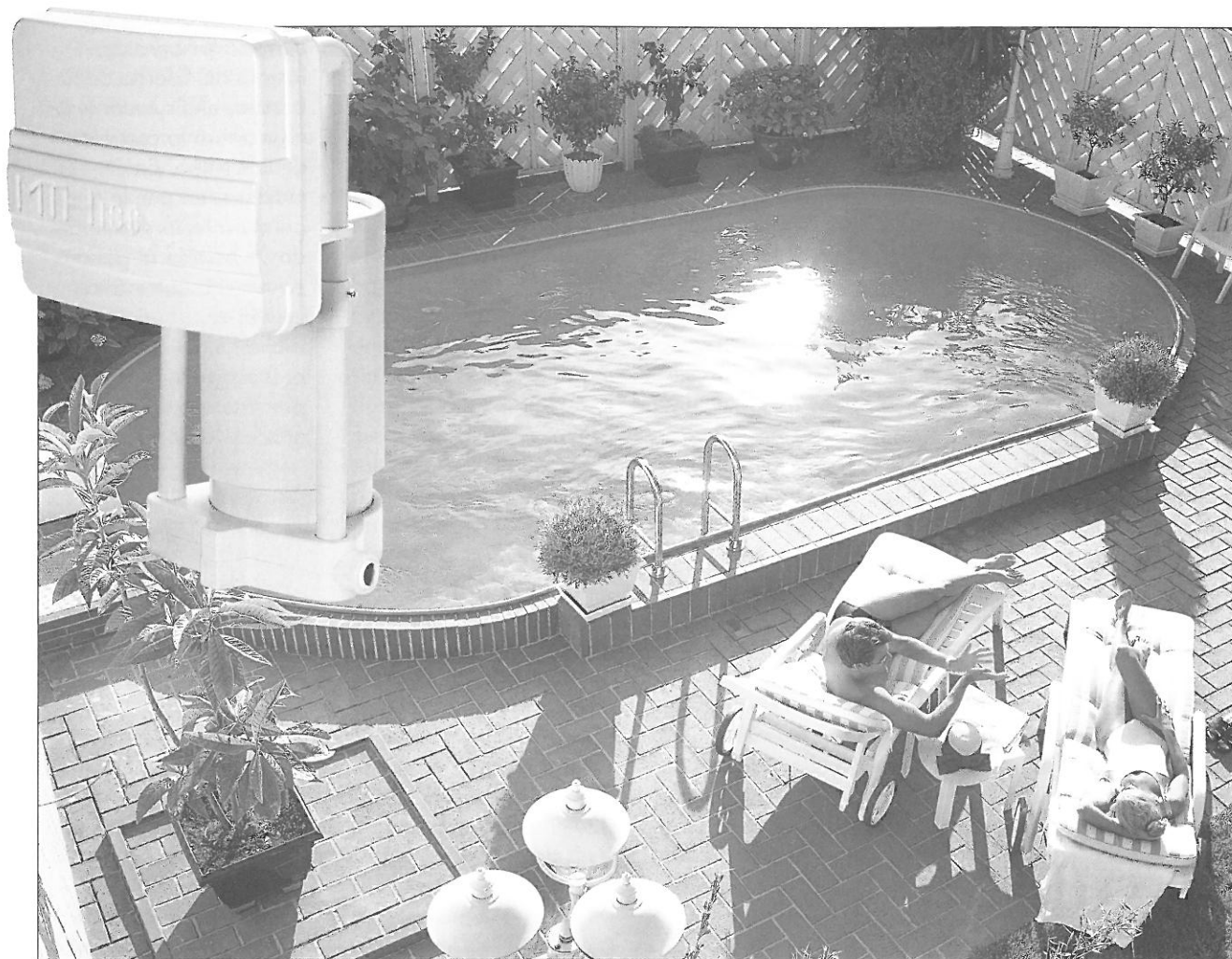
**MTH**



# MTH

## FILTRO DE CARTUCHO TIPO IS 6 Y IS 12

### MANUAL DE MONTAJE Y DE UTILIZACIÓN



#### Ficha Técnica (entre paréntesis para el tipo IS 12)

Estos filtros están concebidos para piscinas desmontables de una contenido máximo de 30 m<sup>3</sup> (60 m<sup>3</sup>), y son entregados con una bomba de circulación equipada con un cable de alimentación y de un disyuntor.

**Composición:** El filtro, el cuerpo del filtro, el skimmer flotante, una bomba de circulación, una cesta de pre-filtro, una tapa de encebado de la bomba y la toma para el limpiafondos.

**Tipo:** Filtro de cartucho IS 6 (IS 12)

**Tipo de filtro:** Cartucho especial

**Superficie de filtración:** 1,5 m<sup>2</sup>

**Caudal de circulación:** 5 m<sup>3</sup>/h, altura monométrica máx. = 2m  
(8-10 m<sup>3</sup>/h, altura manométrica máx. – 4m)

**Enchufe:** 230V ~50 Hz

**Potencin consumo:** 140W (220W)

#### Tipo de protección IPX4

El aparato está conforme a las directivas europeas ref. 89/336/EWG

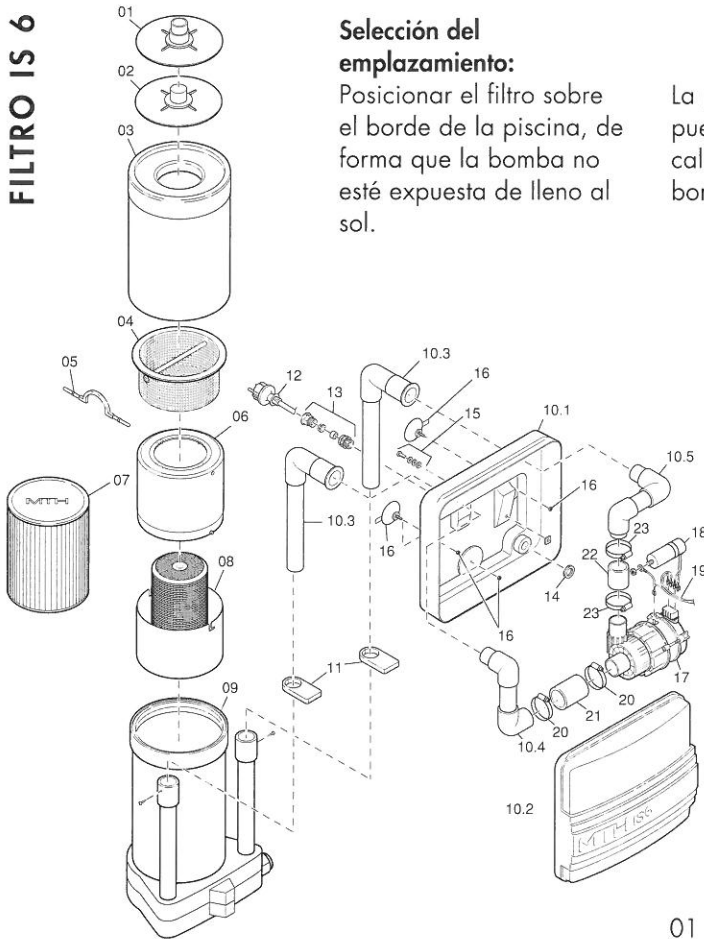
Atención: se ha de instalar un disyuntor diferencial de 30 mA directamente en el enchufe del filtro.

Atención: la utilización de este tipo de filtro dentro de piscinas está sujeta al estricto respeto de las normas VDE 0100 T.702. ¡ Consultar sobre este tema a vuestro electricista! Evitar poner en marcha el aparato mientras halla personas dentro de la piscina. Desconectar la toma de corriente.



## FILTRO IS 6 Y IS 12

## FILTRO IS 6

**Selección del emplazamiento:**

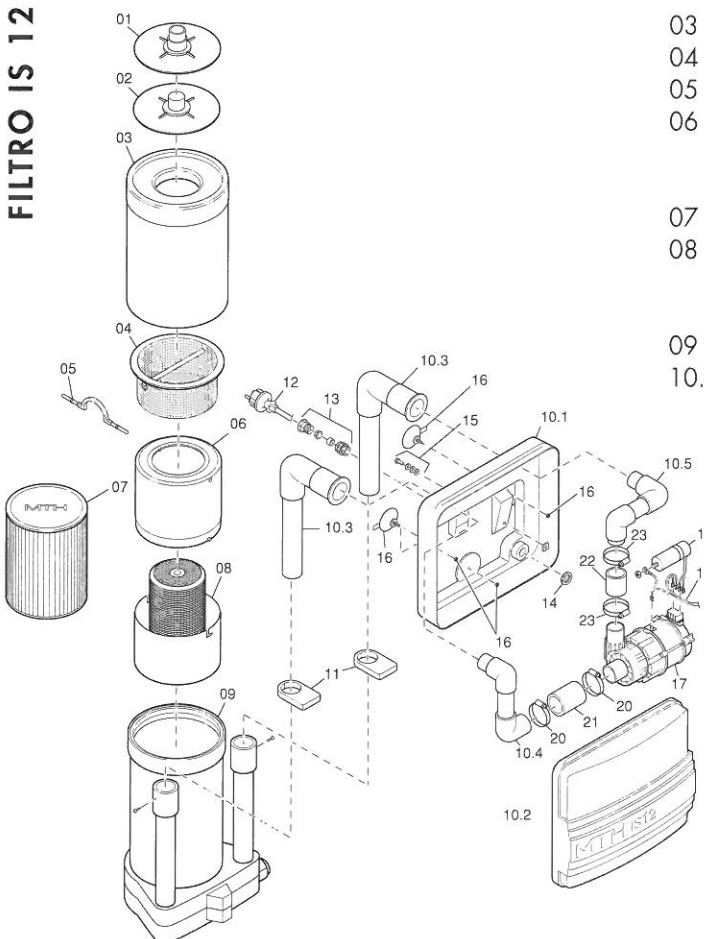
Posicionar el filtro sobre el borde de la piscina, de forma que la bomba no esté expuesta de lleno al sol.

La plena exposición al sol puede provocar un sobrecalentamiento de la bomba.

De hecho, debido a la elevada temperatura interna del cuerpo de la bomba, el disyuntor térmico, cortará la corriente de la bomba. En el momento en que la temperatura halla descendido, la bomba se pondrá en marcha automáticamente.

Dicho funcionamiento provocará un desgaste prematuramente inútil del motor y la bomba.

## FILTRO IS 12



- 01 Toma limpiafondos
- 02 Tapa de encebado de la bomba
- 03 Skimmer flotante
- 04 Cesta de prefiltro
- 05 Barilla de fijación
- 06 Parte superior del cuerpo del filtro interno
- 07 Elemento filtrante
- 08 Parte inferior del cuerpo del filtro interno
- 09 Cuerpo del filtro cpl
- 10.1 Parte inferior de la caja de protección de la bomba

- 10.2 Parte superior de la caja de protección de la bomba
- 10.3 Conductos de aspiración y de expulsión
- 10.4 Conductos de aspiración al interior de la caja
- 10.5 Conductos de expulsión del interior de la caja
- 11 Topes de sujeción del bloque filtrante
- 12 Cable de alimentación con enchufe
- 13 Prensaestopa del cable de alimentación
- 14 Tuerca para prensaestopa
- 15 Tornillo de fijación de la bomba de circulación
- 16 Ventosas
- 17 Bomba de circulación
- 18 Condensador
- 19 Manojos de cables
- 20 Abrazadera d=32
- 21 Manguito de caucho
- 22 Manguito de PVC
- 23 Abrazadera d=40

## CAMBIO DE CARTUCHO DE FILTRACIÓN, UTILIZACIÓN HABITUAL

## Montaje

Conectar el cuerpo de la bomba ref. **10** al cuerpo del filtro ref. **09**, empalmado los conductos de aspiración y de aspiración y de expulsión **10.3** del cuerpo de filtro. Terminar la fijación con la ayuda de los tornillos previstos para este efecto. Separar los dos toques de sujeción del cuerpo del filtro **11**, que están sujetos sobre los conductos del cuerpo de la bomba. Sumergir el cuerpo del filtro dentro de la piscina y llenarlo de agua. Colgar el cuerpo de la bomba en la pared de la piscina de forma que el travesaño quede situado entre el cuerpo del filtro y los conductos del cuerpo del filtro. Presionar el cuerpo del filtro contra la pared de la piscina, para que así las ventosas queden bien pegadas. Poner en su sitio los dos toques de forma que el bloque de filtración **11** quede bloqueado. Poner el skimmer flotante **03**.

## Puesta en marcha

Antes de poner en marcha por primera vez, cebar la bomba para que pueda aspirar el agua (en caso de vaciado involuntario de la bomba, por ejemplo, a causa de un nivel de agua demasiado bajo). Evitar encarecidamente que la bomba funcione sin agua, ya que sino hay riesgo de dañar el forro mecánico que asegura la estanqueidad entre la parte hidráulica y la parte eléctrica de la bomba. Llenar la bomba con la ayuda de la tapa de encebado **02**. Poner la tapa de encebado sobre la parte superior del skimmer flotante. Acto seguido, presionar sobre la tapa de forma que el agua circule hacia el interior del bloque de filtración, o sea, hacia la bomba, y que el skimmer flotante haga tope sobre el cuerpo del filtro. Repetir esta operación hasta que todo el aire haya sido empujado de los conductos de expulsión. Una vez finalizada esta operación retirar la tapa de encebado del skimmer flotante y proceder a un ensayo de funcionamiento de la bomba. Si desde la puesta en marcha de la bomba, se evacua aire de la canalización de expulsión dejar funcionar la bomba el tiempo suficiente hasta que haya alcanzado su rendimiento máximo (aprox. durante 1 minuto).

Si al poner en marcha la bomba, no sale ni aire, ni agua del conducto de expulsión, parar inmediatamente la bomba y repetir la operación descrita anteriormente hasta la obtención del encebado. A partir de este momento, la instalación está lista para funcionar. El cartucho de filtración debe reemplazarse cada vez que el rendimiento de la instalación disminuya (la aspiración en superficie se reduce, el volumen de agua expulsado también disminuye). En el caso de piscinas desmontables, se aconseja una limpieza semanal del cartucho. Evidentemente, el tiempo exacto depende del emplazamiento de la piscina y de su entorno (árboles, carretera, polución, etc.).

## Cambio del cartucho de filtración

1. Desconectar el enchufe de la corriente eléctrica.
  2. Sacar la cesta de prefiltro y el skimmer flotante.
  3. Con la ayuda de la barilla de fijación **05**, sacar el cuerpo del filtro (piezas **06** y **08**). Doblar ligeramente la barilla y situarla dentro de los dos agujeros previstos para este efecto, dentro del cárter del filtro.
  4. Separar la parte superior transparente del cuerpo del filtro **06** de la parte interior **08**.
- Atención:**  
**¡Cierre de bayoneta!**
5. Sacar el cartucho del soporte de tubo y cambiarlo por un cartucho limpio. Empujar el cartucho de forma que el casquillo inferior se apoye bien en el fondo del módulo del filtro.
  6. Para poner en el sitio el cuerpo del filtro, proceder de forma inversa las instrucciones de desmontaje.
  7. Reinstalar el módulo del filtro completo dentro del cárter y volver a poner en su sitio las lengüetas de fijación.

## Duración de funcionamiento habitual

El tiempo de funcionamiento habitual (24h) debe corresponder al tiempo necesario para renovar dos veces el agua de la piscina.

Ejemplo:

Contenido de la piscina: 20m<sup>3</sup> (40m<sup>3</sup>)

Caudal del filtro: 5m<sup>3</sup>/h (10m<sup>3</sup>/h)

$$\begin{aligned} \text{Duración de funcionamiento habitual} &= \frac{2 \times \text{contenido en m}^3}{\text{Caudal en m}^3/\text{h}} \\ &= \frac{2 \times 20 (40) \text{ m}^3 = 8\text{h}}{5 (10) \text{ m}^3/\text{h}} \end{aligned}$$

$$= 8 (8) \text{ h}$$

## LIMPIEZA DEL CARTUCHO DE FILTRACIÓN

### LIMPIEZA DEL FONDO DE LA PISCINA, INVERNAJE

#### Limpieza del cartucho de filtración

Aclarar los pliegues con la ayuda de un chorro de agua clara.

Proceder delicadamente, esta operación no podrá hacerse muchas veces, ya que a la larga los poros del cartucho se colmatan.

#### Limpieza del fondo de la piscina.

Instalar el limpiafondos en el fondo de la piscina. Situar la manguera y los empalmes del limpiafondos (toma limpiafondos 01) en la boquilla de expulsión de la bomba, de esta forma llenar de agua la manguera (la bomba está en marcha). La operación se termina cuando se ha expulsado todo el aire. Situar la toma limpiafondos sobre el skimmer flotante (con la bomba en marcha). Por la aspiración de la bomba, la toma limpiafondos se mantiene sobre el skimmer. Con el limpiafondos, limpiar el fondo y las paredes de la piscina. Una vez finalizadas estas operaciones, desconectar la bomba y sacar la toma limpiafondos. Sacar el cartucho de filtración, lavarlo o cambiarlo.

#### Observaciones:

El limpiafondos no funciona.

1. La manguera de aspiración está agujereada.
2. El manguito no es estanco (no afecta a los flexibles con manguitos incorporados).
3. Hay aire estancado en el cuerpo del filtro.

Soluciones:

1. Sujetar fuerte la toma limpiafondos 01.
2. Desconectar la bomba y levantar ligeramente la toma limpiafondos. Se escapa aire. Poner la toma limpiafondos en su sitio y conectar la bomba.
3. El cartucho está muy sucio.

#### Observaciones:

La suciedad depositada en el fondo de la piscina es aspirada y atraviesa el cartucho de filtración. Partículas extremadamente finas, impurezas coloidales y sedimentos de algas no pueden ser filtrados por un filtro puramente mecánico. Las impurezas orgánicas, al igual que las algas deben ser objeto de un tratamiento independiente, con el empleo de un producto para tratar el agua a base de cloro (tratamiento de choque). Las impurezas que atraviesan el filtro deberán ser retiradas.

#### Problemas eléctricos

En el caso de problemas eléctricos les rogamos se dirijan directamente a su piscinero o directamente a nuestra atención, en la dirección indicada en la parte inferior del presente folleto. Si el cable eléctrico o el enchufe están dañados, hacer reemplazar la pieza completa por un técnico (ref. 12 IS 6 y 12-cable con enchufe).

#### Invernaje

Debido a su concepción los filtros IS 6 y IS 12 no dan problemas de invernaje. Al final de la temporada descolgar el aparato de la piscina y vaciarlo en un lugar seco y resguardado.

Para este fin, proceder en el siguiente orden: Sacar el skimmer flotante, la cesta de prefiltro y el filtro.

Sacar el filtro de la piscina de la siguiente manera:

Desbloquear los topes de fijación, sacar las ventosas, sacar el filtro del agua y vaciarlo, guardar separados el filtro y la bomba.

#### Observaciones:

El cartucho de filtración, al igual que la bomba de circulación y los otros componentes del filtro son resistentes a la lejía. Por lo cual el empleo de productos antialgas a base de cloro está recomendado.

Guardar el skimmer flotante 03 en posición vertical, para evitar que se deforme.



La gama  
soleada  
de los productos

**MTH**