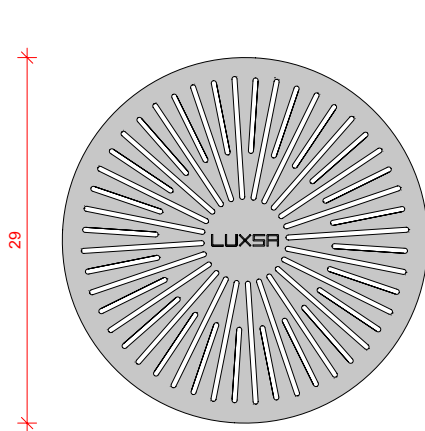
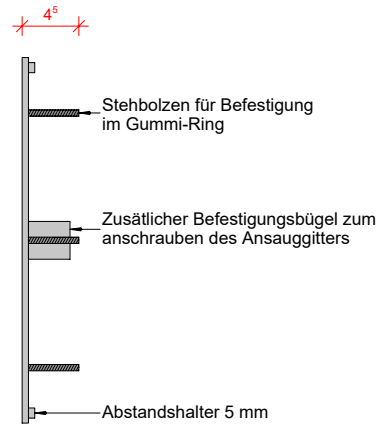


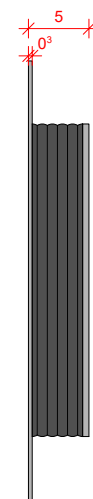
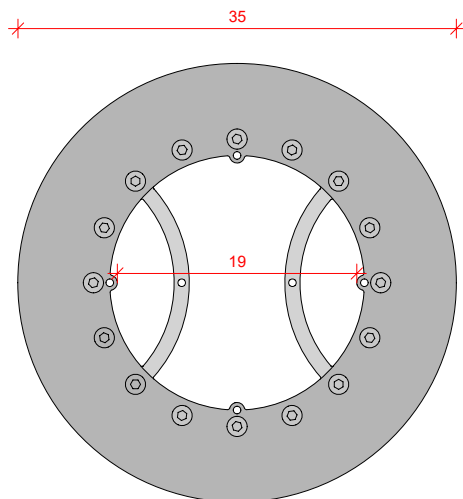
Blende Ansauggitter R-Line



Ansaugeschwindigkeit:
bei 0,5 m/S = 35 m³/h



Grundelement Flüssig-Folie



Einbaugehäuse

