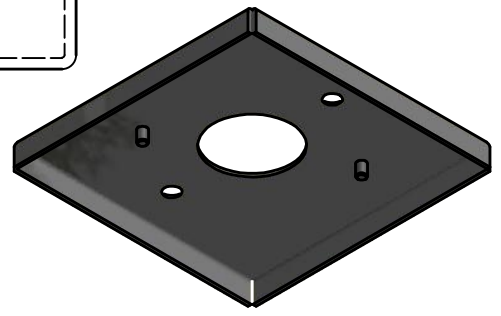
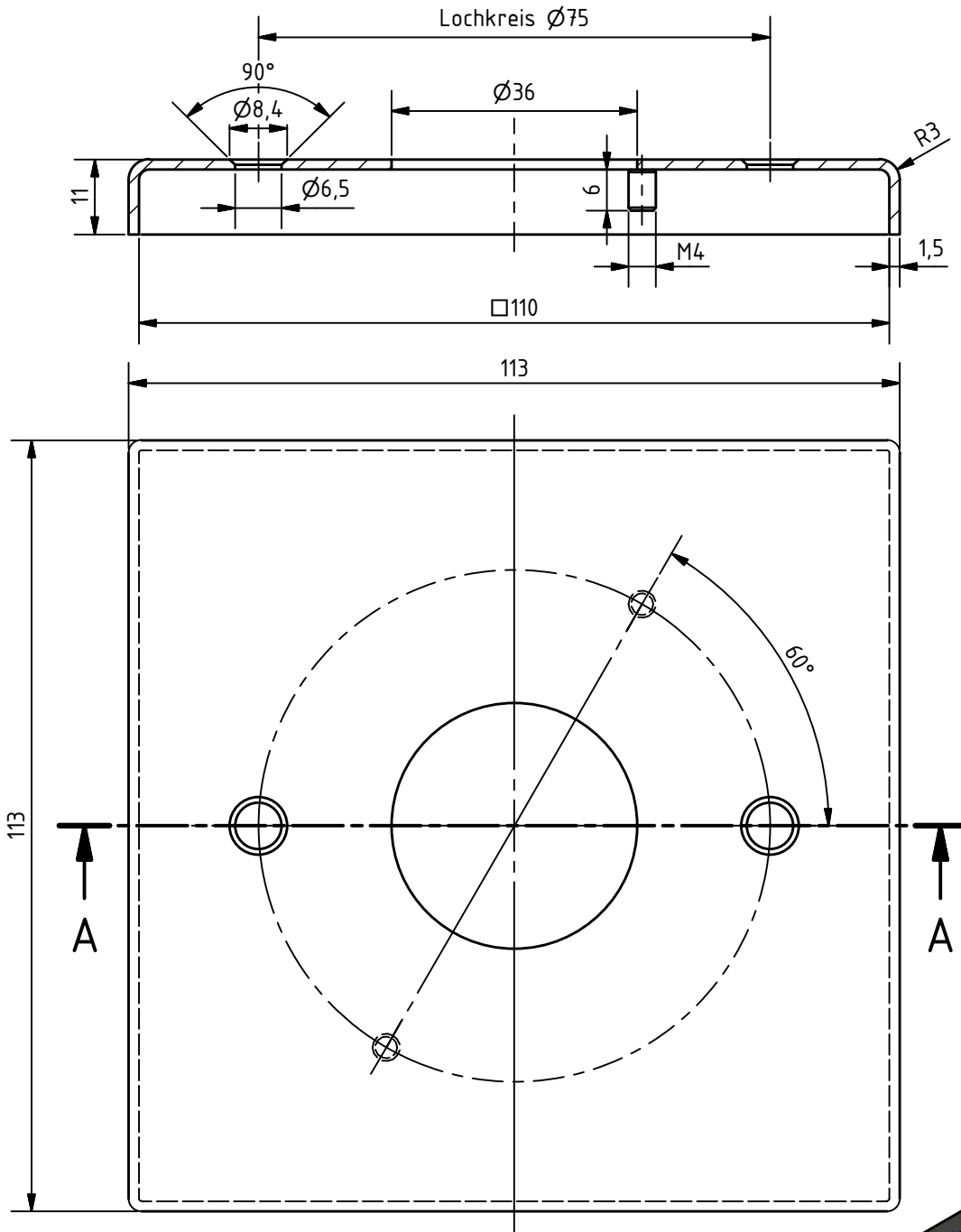




# A-A ( 1 : 1 )



BEHNCKE GmbH Michael-Haslbeck-Strasse 13 D-85640 Putzbrunn/Muenchen		Freimaßtoleranzen nach ISO 2768-mK		Maßstab: 1:1 (1:2,5)		AISI 316			
				Blende 110mm -CUBEline- für LED-UWS Q2					
		Datum		Name		Artikel-Nr. 951 405 91			
		Gezeichnet		20.02.2015				1	
		Kontrolliert							
				Alle Rechte vorbehalten All rights reserved					
Status		Änderungen		Datum		Name			
Zertifiziert nach EN ISO 9001				gez. mit Autodesk Inventor 2015					

