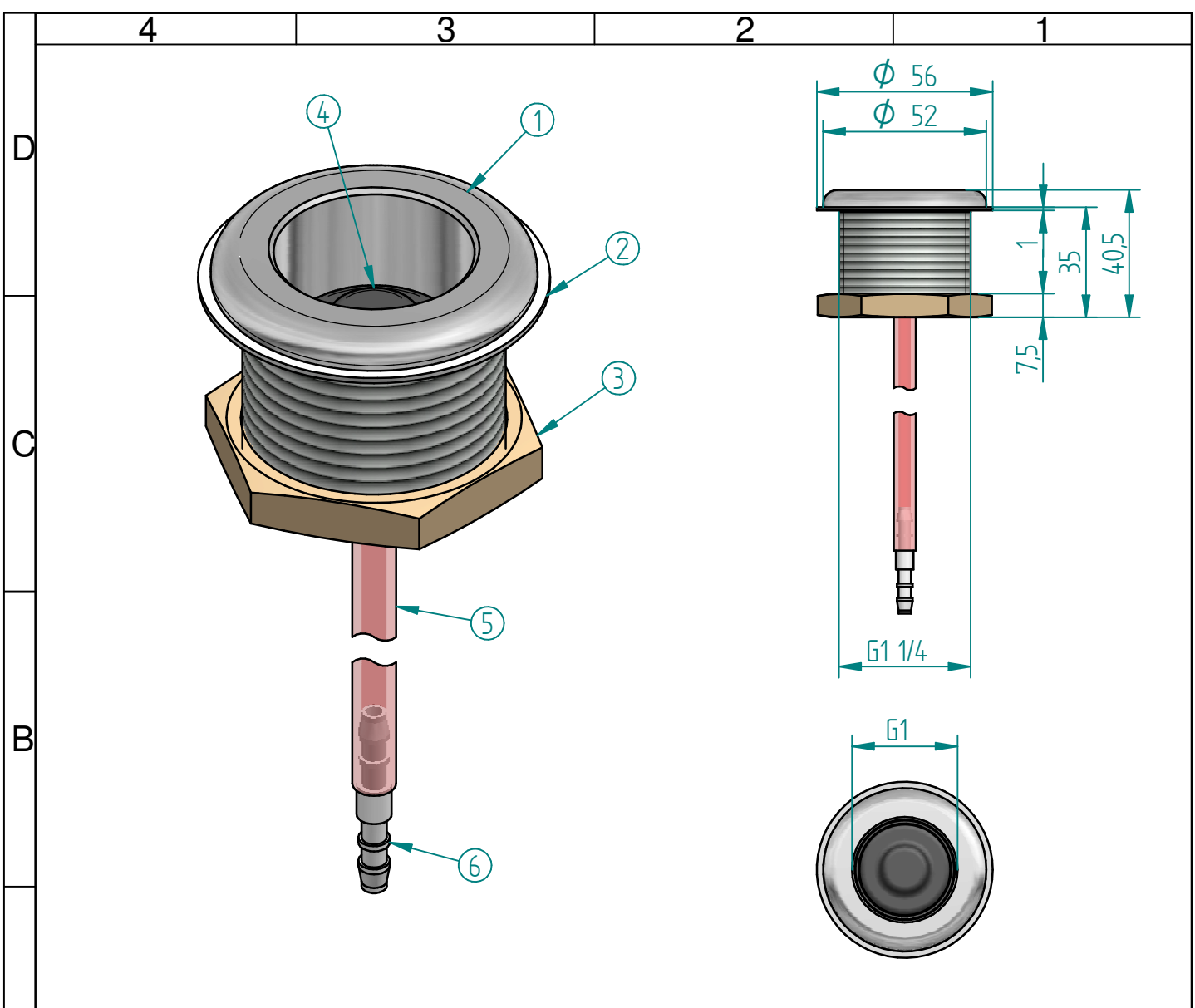


Diese Unterlage ist Eigentum der Firma Hugo Lahme GmbH und urheberrechtlich geschützt. Weitergabe an Dritte oder Vervielfältigung ist nicht statthaft.
 This document belongs to the property of company Hugo Lahme GmbH and is hereby proprietary. Transmissions or copies third parties are prohibited.



Pos.	Anz.	Bezeichnung	Bezeichnung 2	Artikel Nr.
6	1	Schlauchverbinder		510197
5	1	Schlauch PVC	4x1,5x1m	510512
4	1	Fussbalg	Herga	511150
3	1	Kontermutter G1 1/4		502527
2	1	Dichtung	ø56 x ø42 x1	513043
1	1	Grundelement	WP 107 alte Ausführung	0463900101

Fertigteil		0422900		Allgemeintoleranzen	Oberfläche	Maßstab 1:1 (1:2)	Position	Gewicht 0,330 kg
				ISO 2768-mk	DIN ISO 1302	-	-	-
				Datum	Name	Grundelement WP 107 alte Ausführung		
				Bearb. 26.09.2012	reiner brandt			
				Gepr.				
				Norm				
				Hugo Lahme GmbH Kahlenbecker Str. 2 D-58256 Ennepetal			Blatt 1 1 Bl	
Zust.	Änderung	Datum	Name	EDV Nr. 0422900 Grundelement_WP107_alt_G1%.dft			Ersatz für Zchnng.-Nr.:	

0422900.0