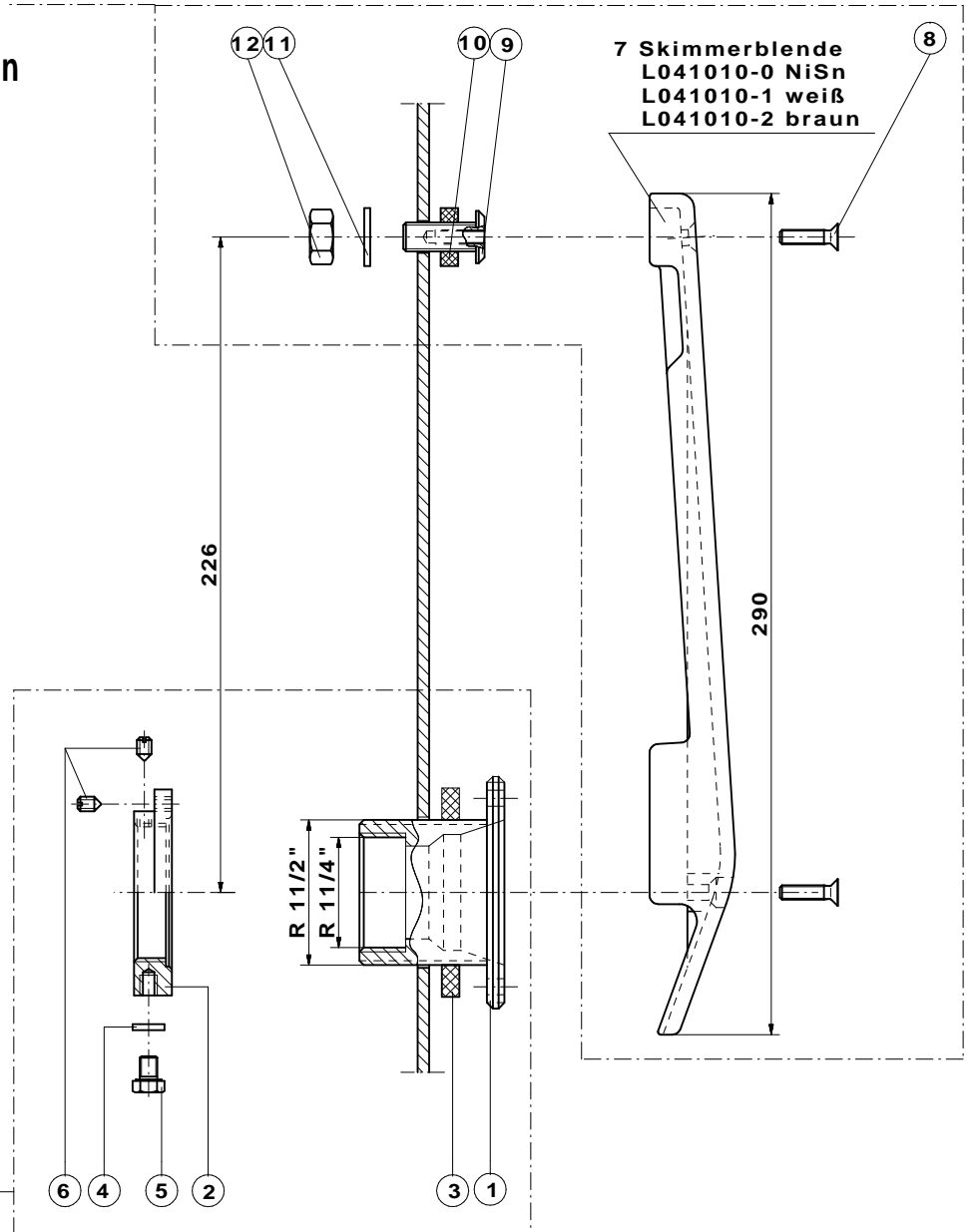
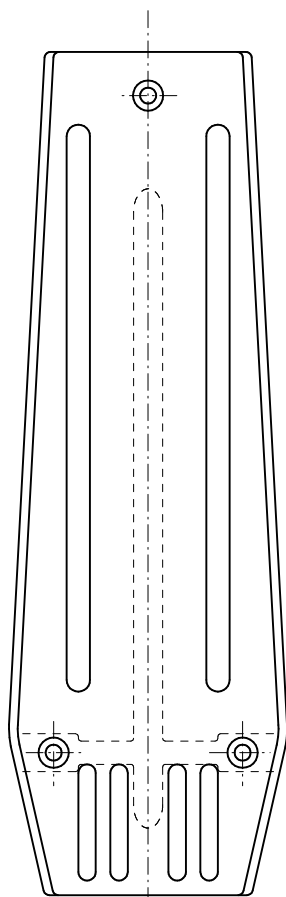


Art.Nr.:  
 L041010 NiSn  
 L041011 weiß  
 L041012 braun



Art.Nr.:  
 L040500

Set	Pos.	Stk	Bezeichnung	Art.Nr.
UT L040500	1	1	Grundelement R 11/2" AG x R 11/4" IG	L040500-1
	2	1	Kontermutter R 11/2" IG	L040500-2
	3	1	Moosgummidichtung Ø72 x Ø50 x 6	L513205
	4	1	U-Scheibe	DIN125A4M6,4
	5	1	Sechskantschraube M6x8mm	DIN933A4M6X8
	6	2	Gewindestift M5x5mm	DIN553A2M5X5
OT L041010 L041011 L041012	7	1	Skimmerblende WP 101	
	8	3	Senkkopfschraube M5x25	DIN965A4M5X25
	9	1	Befestigungselement, M 10, m. Sackloch M 5	L502500
	10	1	Moosgummidichtung, 20x10x6 mm	L513211
	11	1	Scheibe, M 10, DIN 125, A 4	DIN125A4M10,5
	12	1	6-Kt.-Mutter, M 10, DIN 934, A 4	DIN934A4M10

Datum	17.11.99
Bearb.	Bernhardt

Zng.-Nr.:  
 4101000

Flachskimmer gerade  
 1 1/2" Wandeinbauteil

Blatt