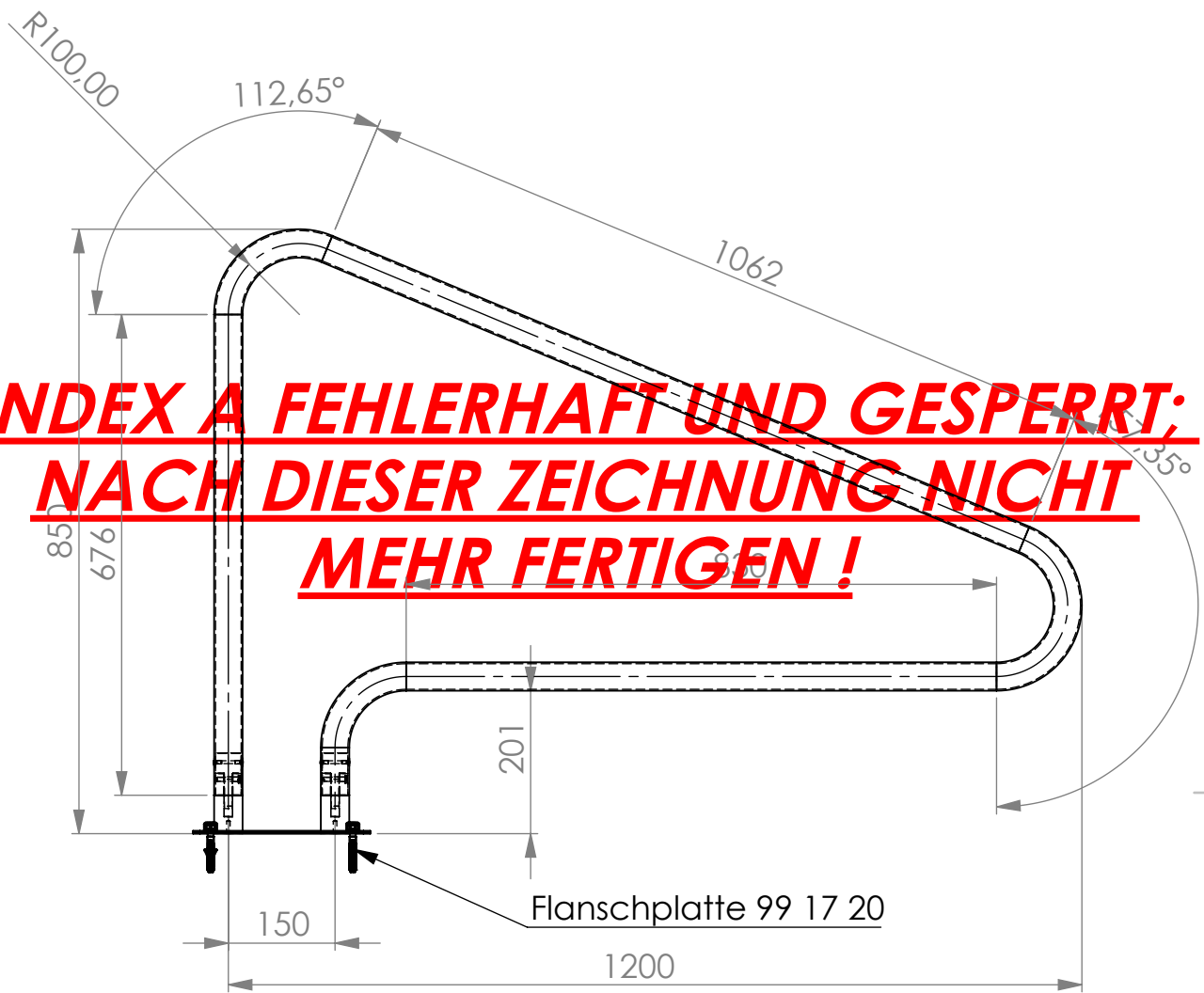


**INDEX A FEHLERHAFT UND GESPERRT;
NACH DIESER ZEICHNUNG NICHT
MEHR FERTIGEN!**



HOLM DURCHMESSER: 40x2 RADIUS: 100 GEZEICHNET VON: G.Breuer DATUM: 24.11.2021

Lineartoleranzen:
 < 1000mm = +/- 1,00mm
 < 4000mm = +/- 2,00mm
 < 6000mm = +/- 3,00mm
 > 6000mm = +/- 4,00mm

Winkeltoleranzen:
 1° - 360° = +/- 0,5°

**G.Eichenwald
GmbH & Co KG**
 Ruhrstraße 60
 D-41469 Neuss
 Tel 02137 / 91787-0
 Fax 02137 / 91787-17

Kunde: IDEAL Eichenwald
 Kommission: --

Code	Änderung	Name	Datum
A	Korrektur Rohrdurchmesser	Breuer	14.01.2021

IDEAL
EDELSTAHL

WERKSTOFF:
V4A

BENENNUNG:
Mod.16 Griffbogen Typ L
kipubar

ZEICHNUNGSNR.
16 96 86-A

A4