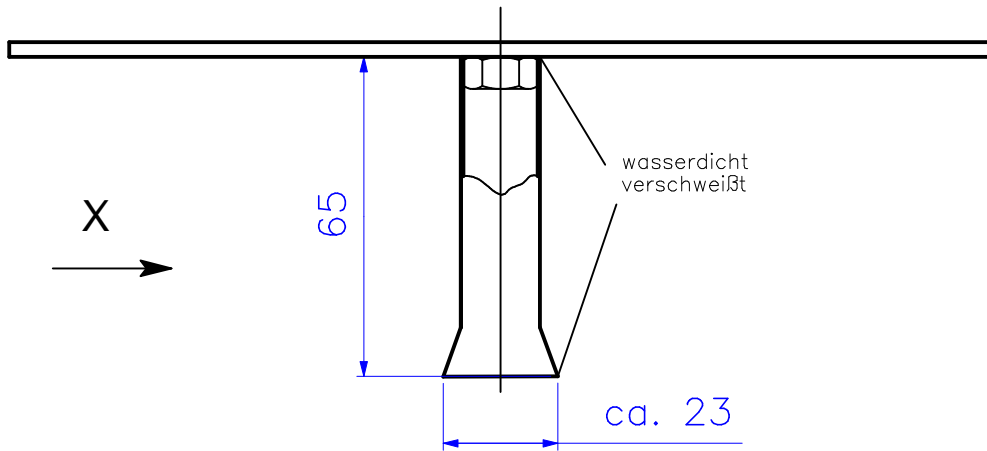
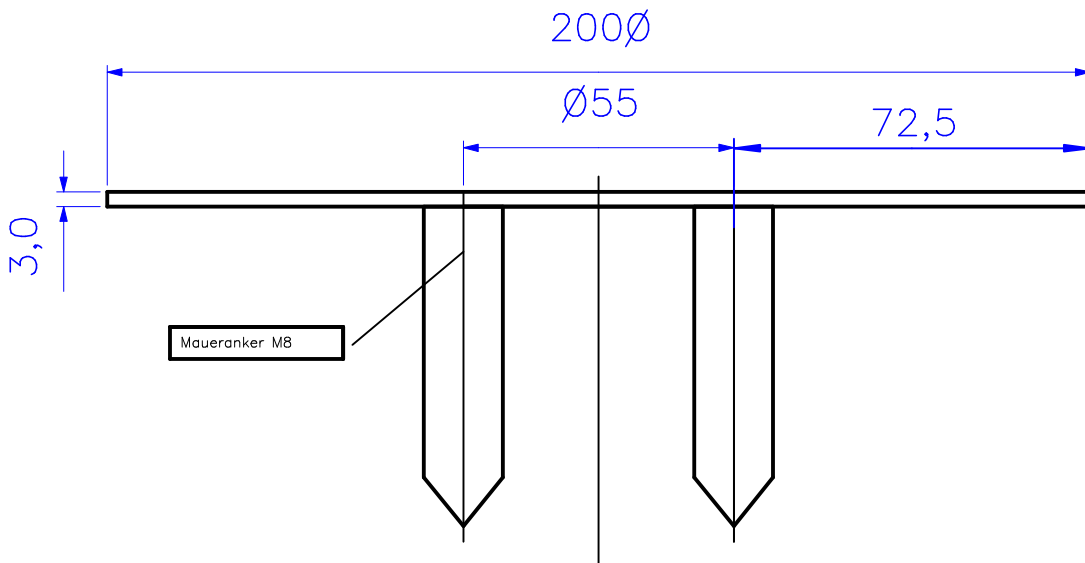


Wir bitten um Prüfung der Zeichnung
und Fertigungsfreigabe

Please give us your release
for the manufacturing



Asicht: "X"



Stück:40, Oberfläche nur gebeizt

HolmØ

Radius

gestr. Länge

Längentoleranzen

von	bis	Abweichung
10mm	999,9mm	± 1,00mm
1000mm	3999,9mm	± 2,00mm
4000mm	5999,9mm	± 3,00mm
ab	6000,0mm	± 4,00mm

Winkeltoleranzen

von	bis	Abweichung
1°	360°	± 0,5°

**G. Eichenwald
GmbH & Co KG**

Ruhrstrasse 60
D-41469 Neuss

Tel 02137/91787-0
Fax 02137/91787-17

Maßstab:

Material:V4A

Kunde: Aqua Solar

Kom.: Vivell

Bezeichnung

Gegenflansch, Sonder.

90 - 17326

2019	Datum	Name
gez.	11.12.	Oberbach
gepr.		



Code	Änderung	Datum	Name

ALLE RECHTE VORBEHALTEN! Diese Zeichnung ist urheberrechtlich geschützt und darf ohne unsere Genehmigung weder kopiert, noch Dritten -vor allem Wettbewerbsfirmen- vorgelegt oder ausgehändigt werden.

Änderungen vorbehalten