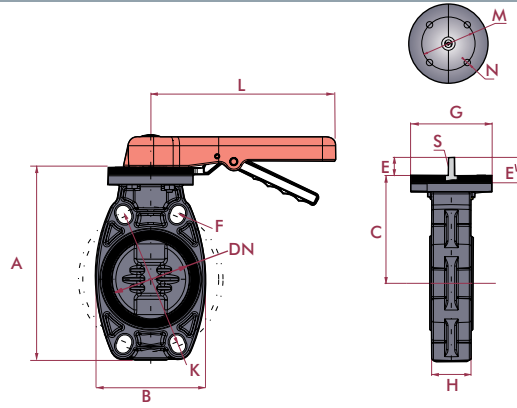


DIMENSIONS
DIMENSIONES



D	inch	DN	A	B	C	E	F	G	H	K	L	M	N	E'	S	holes
63-75	2½"	50-65	201	135	120	40	18	112	48	125-145	220	70	9	35	10	4
90	3"	80	232	122	136	40	19	112	52	150-169,5	245	70	9	35	12	4
110	4"	100	255	145	148	40	19	112	59	180-191,5	245	70	9	35	16	4
125-140	5"	125	284	175	164	40	22	112	66	190-215	320	70	9	35	20	4
160	6"	150	314	209	180	40	24	112	72	240	320	70	9	35	20	4
200-225	8"	200	378	248	217	50	23	136	73	270-298	391	102	11	47	26	4
250-280	10"	250	476	400	276	23	25	192	114	355-362	501	155-102	11	49	34	12
315	12"	300	566	476	328	23	29	192	114	390-432	501	155-102	11	49	34	12

UP 83. ZP. EP - STANDARD BUTTERFLY VALVES

Butterfly valve

- PVC-U body
- Blue dot
- Joints in EPDM
- Zinc plated steel shaft
- Disc in PVC-U
- PP handle

Válvula de mariposa

- Cuerpo en PVC-U
- Distintivo azul
- Juntas EPDM
- Eje en acero zincado
- Compuerta de PVC-U
- Maneta en PP



D	DN	PN	REF.	CODE
63 - 75	50 - 65	10	05 83 075	32614
90	80	10	05 83 090	32615
110	100	10	05 83 110	32616
125 - 140	125	10	05 83 140	32617
160	150	10	05 83 160	32618
200 - 225	200	10	05 83 200	32619
250-280	250	6	05 83 250	46647
315	300	6	05 83 315	46648

UP 83. ZP VI - STANDARD BUTTERFLY VALVES

Butterfly valve

- PVC-U body
- Green dot
- Joints in FPM
- Zinc plated steel shaft
- Disc in PVC-U
- PP handle

Válvula de mariposa

- Cuerpo en PVC-U
- Distintivo verde
- Juntas FPM
- Eje en acero zincado
- Compuerta de PVC-U
- Maneta en PP



D	DN	PN	REF.	CODE
63 - 75	50 - 65	10	05 83 075 VI	34532
90	80	10	05 83 090 VI	34533
110	100	10	05 83 110 VI	34534
125 - 140	125	10	05 83 140 VI	34535
160	150	10	05 83 160 VI	34536
200 - 225	200	10	50 83 200 VI	34537