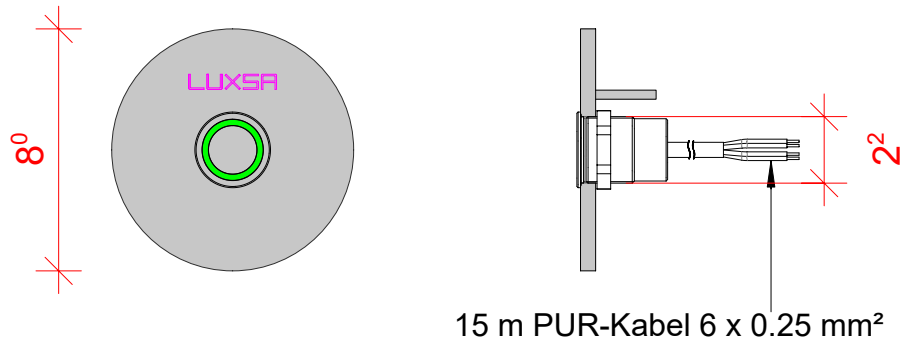
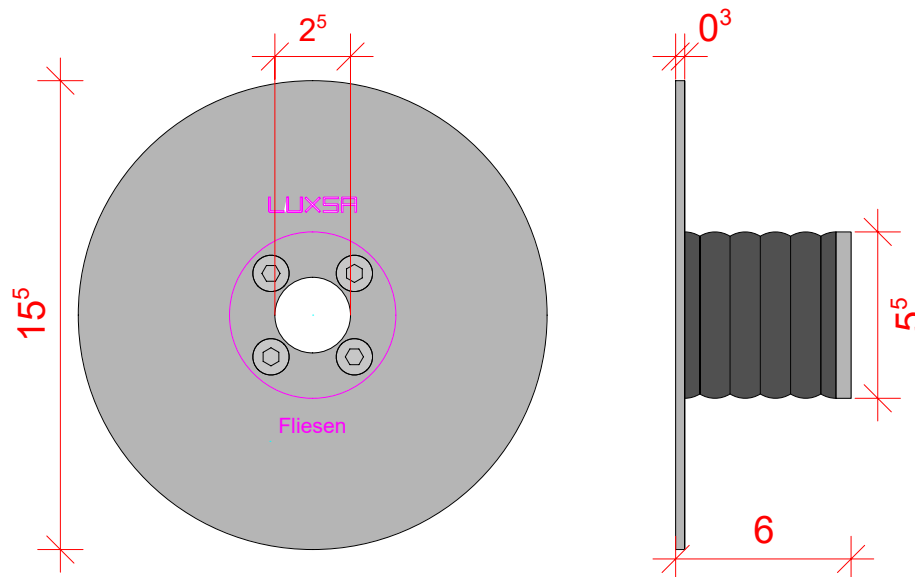


## Piezo-Taster R-Line



## Grundelement Flüssigfolie



**Achtung: Piezo-Taster Einbau mit Flüssigfolie nur bedingt möglich.  
Plattenstärke mit Kleber und Abdichtung max 10 mm.**