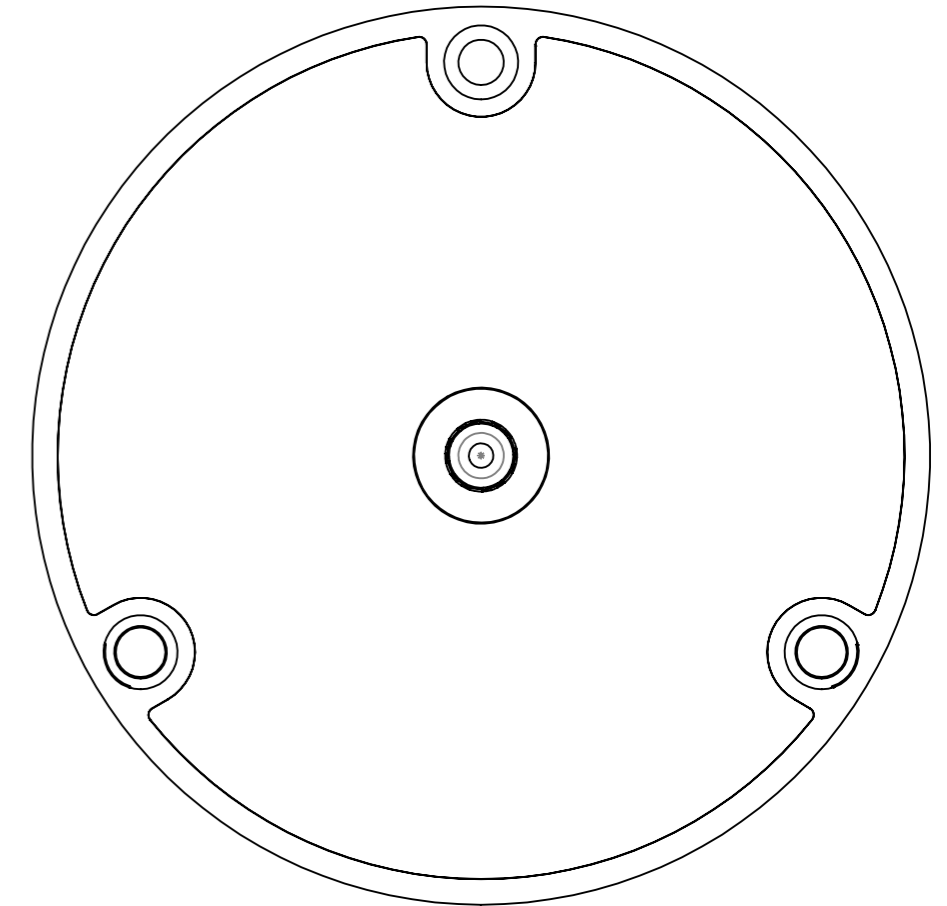
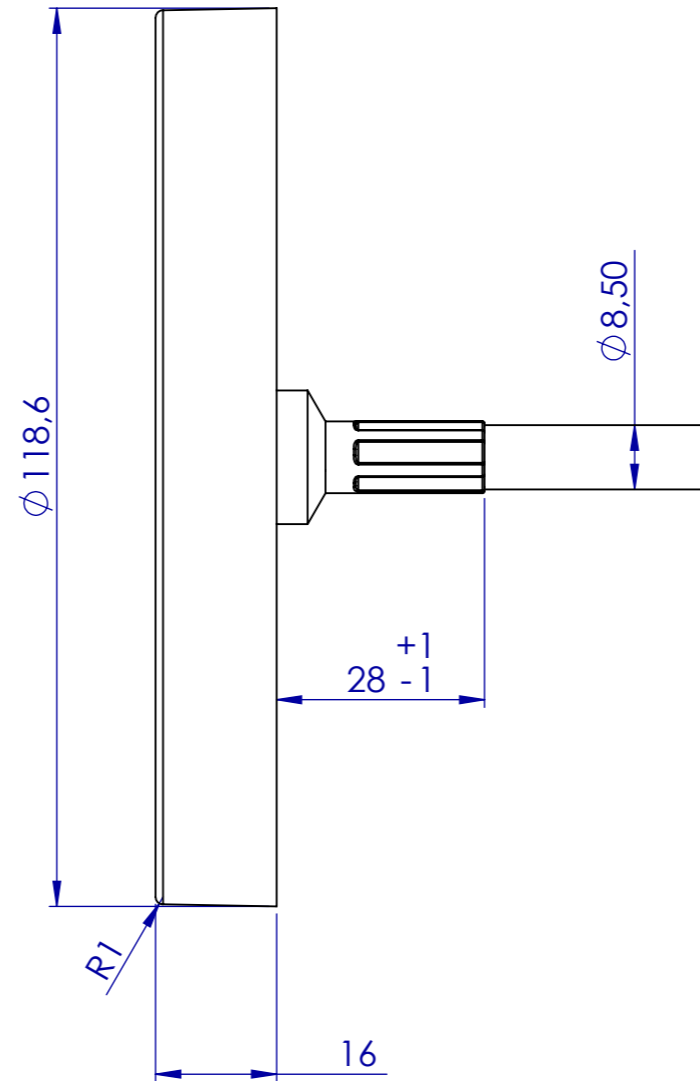
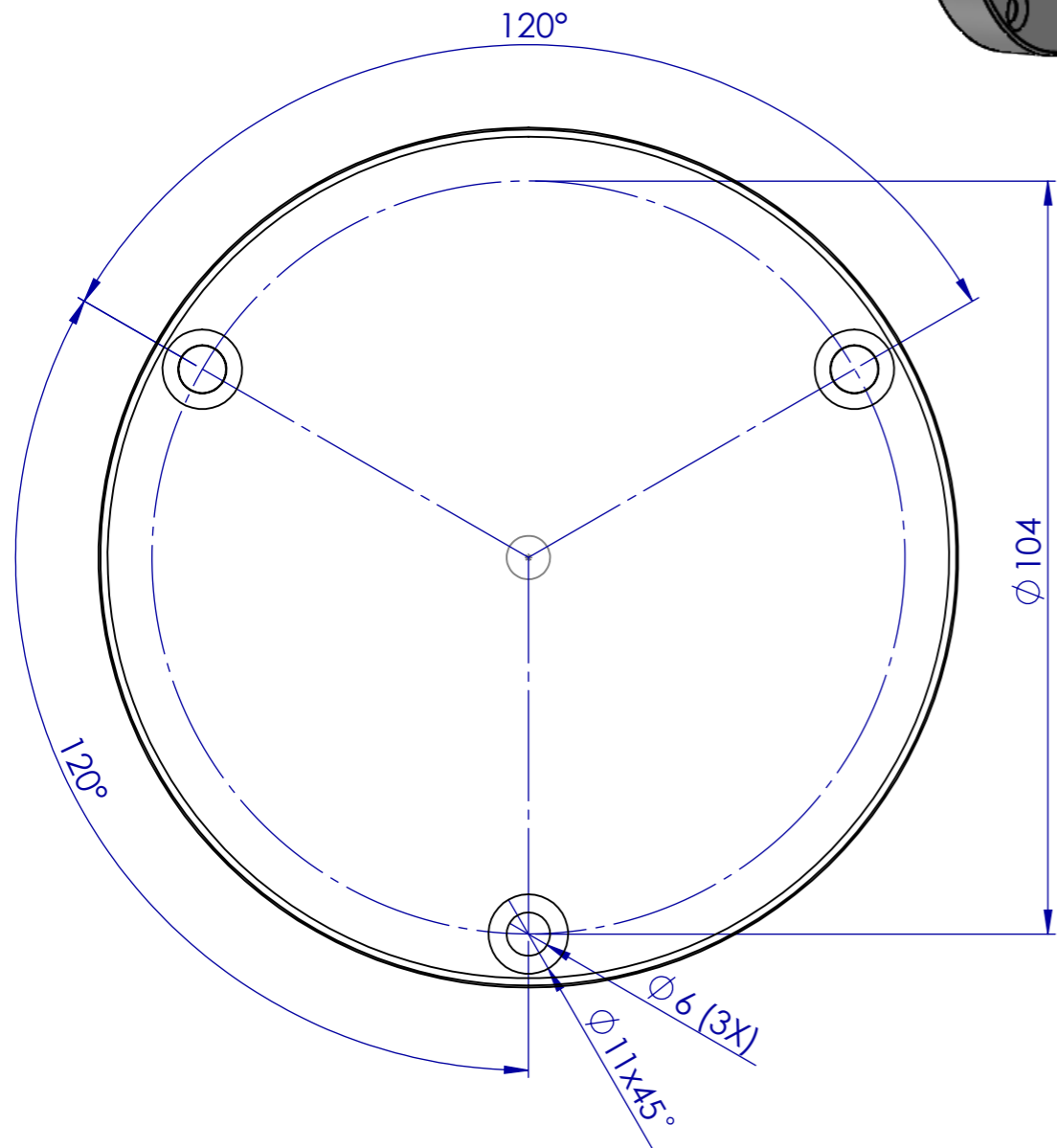
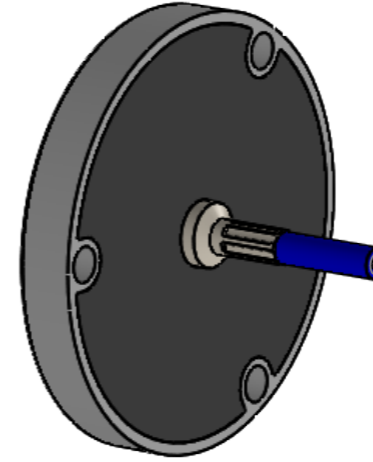
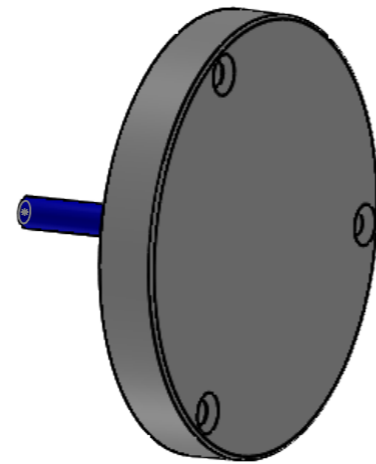


**Underwater Light - type - SP-A6 or A12**  
**General dimensions**



general tolerance  $\pm 0,3$  mm  
 unless otherwise stated

*Wijzigingen voorbehouden. Aan deze tekening kunnen geen rechten worden ontleend.  
 Voor productoptimalisatie zijn tussentijdse model- en onderdeelwijzigingen mogelijk zonder melding vooraf door de fabrikant.  
 Controleer de accuraatheid van maatvoeringen daarom altijd bij de fabrikant.*

*Subject to change. No rights can be derived from this drawing.  
 For product optimization changes can be made to the model and its components without prior notification by the manufacturer.  
 Therefore always check the accuracy of dimensions with the manufacturer.*

Contact : EVA Optic B.V. De Velde 1 8064PH Zwartsluis The Netherlands	Proj: 	Scale: 1:1	<b>EVA</b>
Materiaal : various-RVS316	Drawn by: C.Reinders	created: donderdag 9 februari 2017 13:05:30 modified: donderdag 9 februari 2017 13:56:29	
DWG NO : SP-A6 - A12	TITLE: Hydra A6-A12 -	dimensions are displayed in mm	Size: <b>A3</b>
copyrights EVA Optic			SHEET 1 OF 1