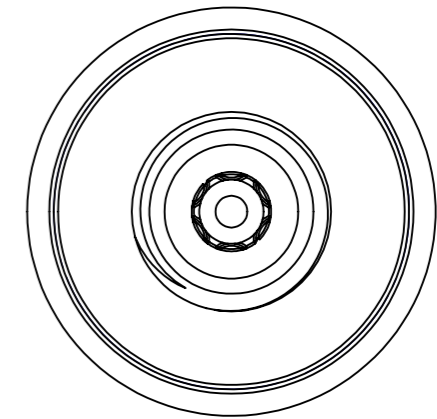
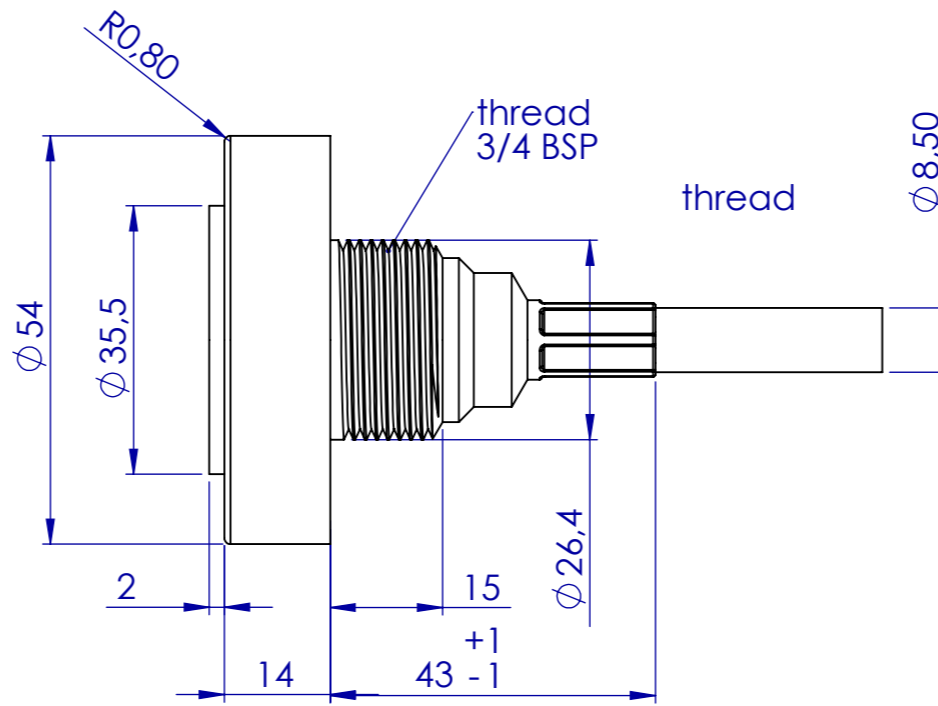
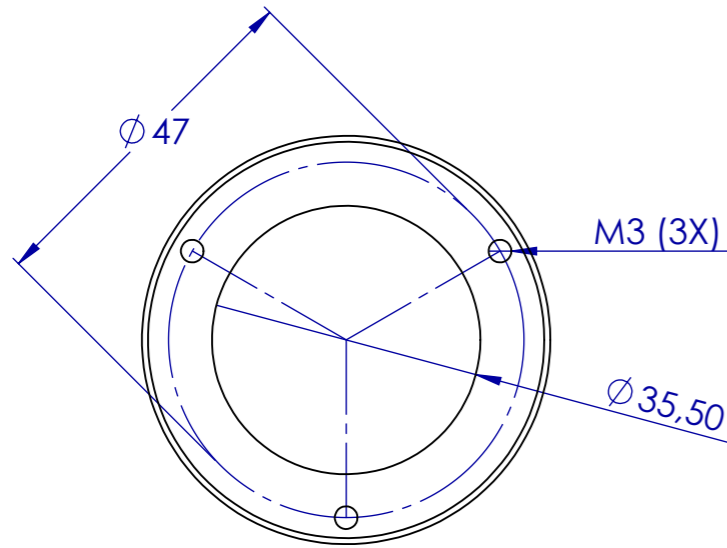
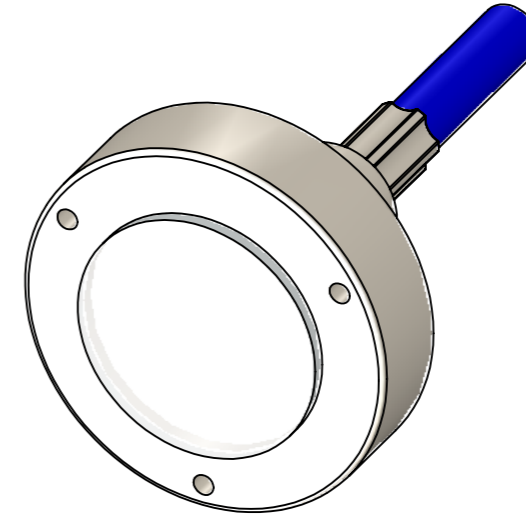
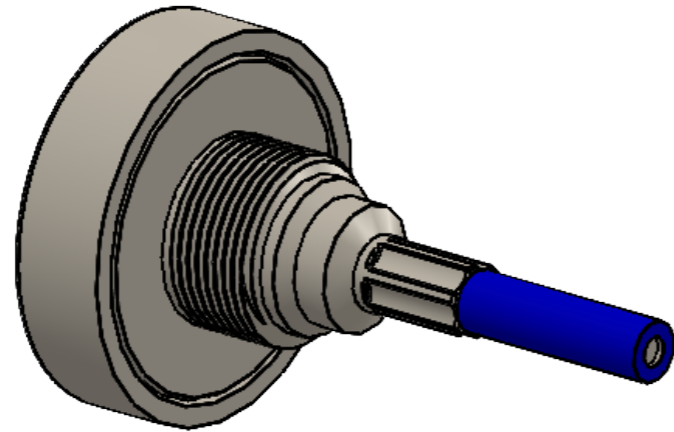


Underwater Light - type - SP-Q2



general tolerance $\pm 0,3$ mm
unless otherwise stated

Wijzigingen voorbehouden. Aan deze tekening kunnen geen rechten worden ontleend.
Voor productoptimalisatie zijn tussentijdse model- en onderdeelwijzigingen mogelijk zonder melding vooraf door de fabrikant.
Controleer de accuraatheid van maatvoeringen daarom altijd bij de fabrikant.

Subject to change. No rights can be derived from this drawing.
For product optimization changes can be made to the model and its components without prior notification by the manufacturer.
Therefore always check the accuracy of dimensions with the manufacturer.

Contact : EVA Optic B.V. De Velde 1 8064PH Zwartsluis The Netherlands	Proj: 	Scale: 1:1	EVA
Materiaal : RVS316	Drawn by: C.Reinders	created: donderdag 9 februari 2017 10:41:03 modified: donderdag 9 februari 2017 12:14:02	
DWG NO : SP-Q2	TITLE: Q2-assembly -	dimensions are displayed in mm	Size: A3
			copyrights EVA Optic SHEET 1 OF 1