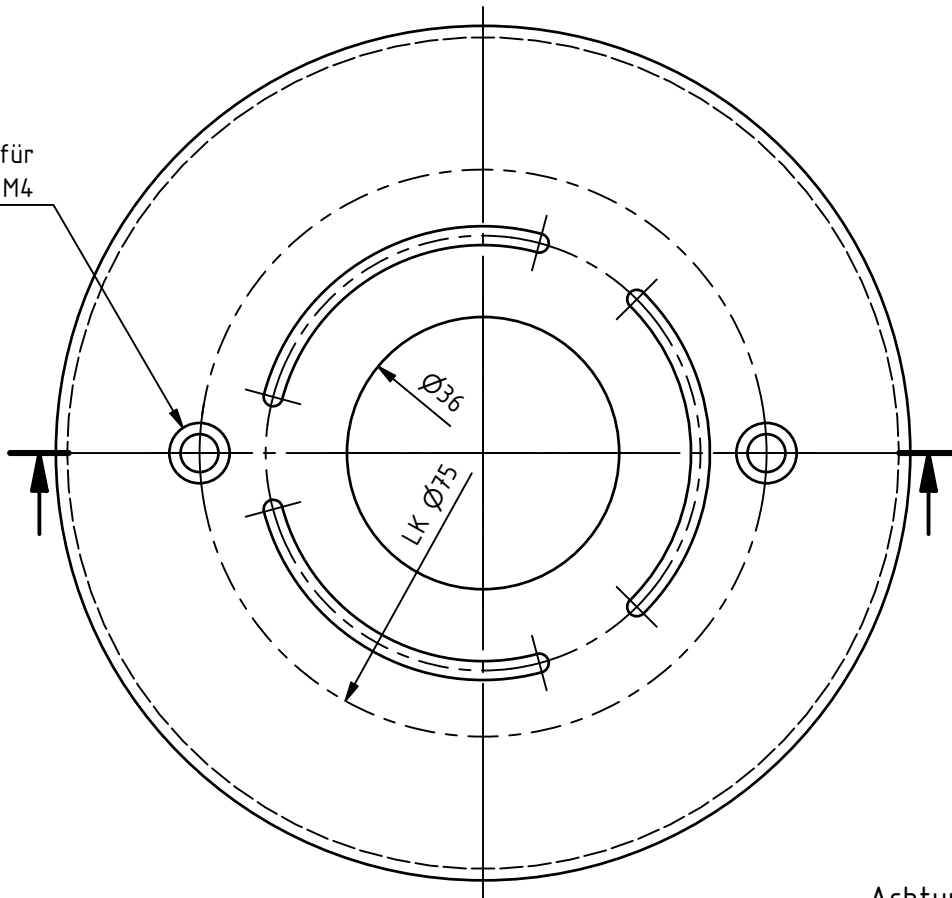



Senkung für  
Senkschraube M4



**Achtung!**

Alle Einbauteile aus Edelstahl dürfen nicht  
in direkten Kontakt mit anderen Metallen  
(die nicht aus Edelstahl bestehen) kommen.  
Gefahr der Korrosion!

BEHNCKE GmbH Michael-Haslbeck-Strasse 13 D-85640 Putzbrunn/Muenchen		Freimaßtoleranzen nach ISO 2768-mK		Maßstab: 1:1		1.4404	
				EVN-4197			
			Datum	Name		Blende für LED Q2 gebördelt, rund, verpackt	
		Gezeichnet	19.06.2023	wkober			
		Kontrolliert					
				© Alle Rechte vorbehalten All rights reserved			
						Artikel-Nr.	
						951 405 90 -23	
						1	
						A4	
Status	Änderungen	Datum	Name	Zertifiziert nach EN ISO 9001		gez. mit Autodesk Inventor 2015	