

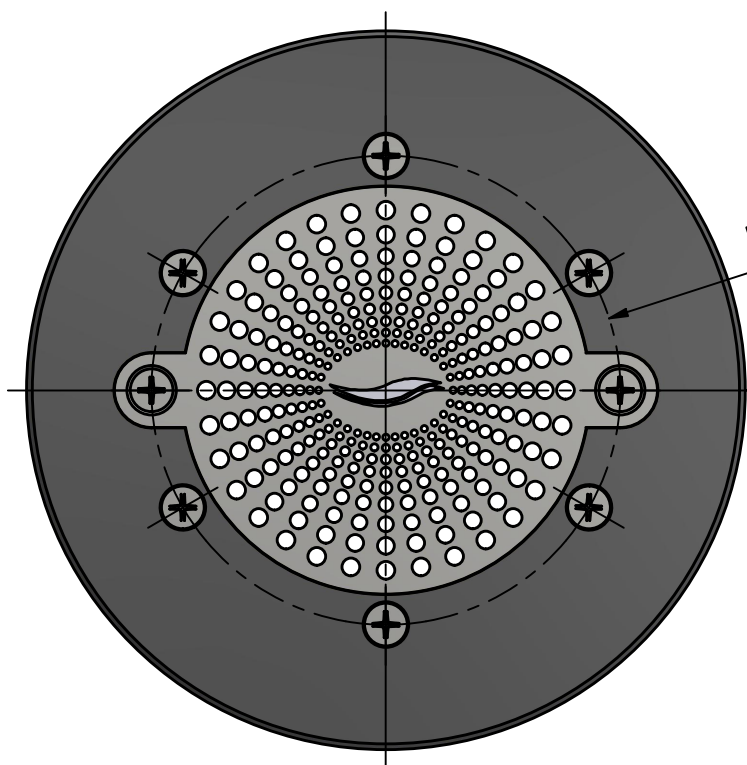
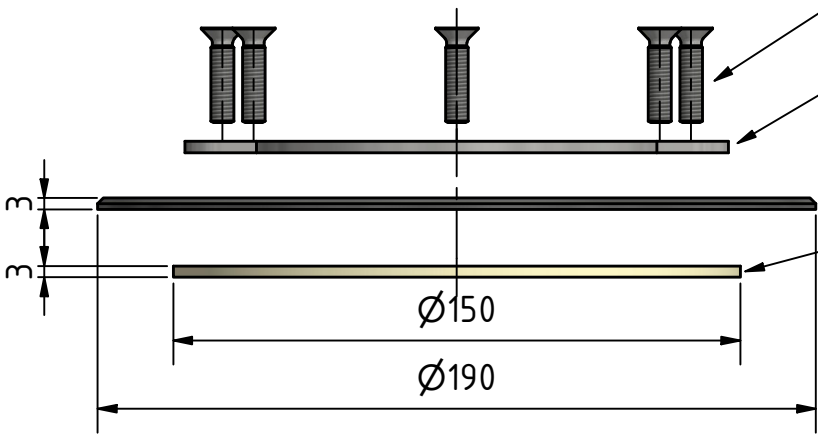


Senkschraube M6x25 DIN 965
113 450 05

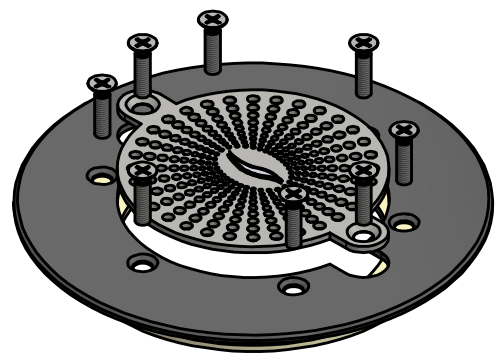
Blende mit Welle HFS
390 218 41-HFS

Folienflanschblende rund
390 218 42

Bodenablauf-Dichtung Typ 150
390 210 02



Lochkreis $\varnothing 124$



BEHNCKE GmbH Michael-Haslbeck-Strasse 13 D-85640 Putzbrunn/München		Massabweichungen sind fertigungstechnisch möglich! Technische Änderungen vorbehalten!		Maßstab: 1 : 2	
		Datum Name		Zweiteilige Blende HFS Typ 150 mit Dichtung und Schrauben	
		Gezeichnet 19.10.2021 Brummer			
		Kontrolliert			
		© Alle Rechte vorbehalten All rights reserved		Artikel-Nr. 390 210 15-HFS	
Status	Änderungen	Datum	Name	Zertifiziert nach EN ISO 9008	
				gez. mit Autodesk Inventor 2021	

1
A4

