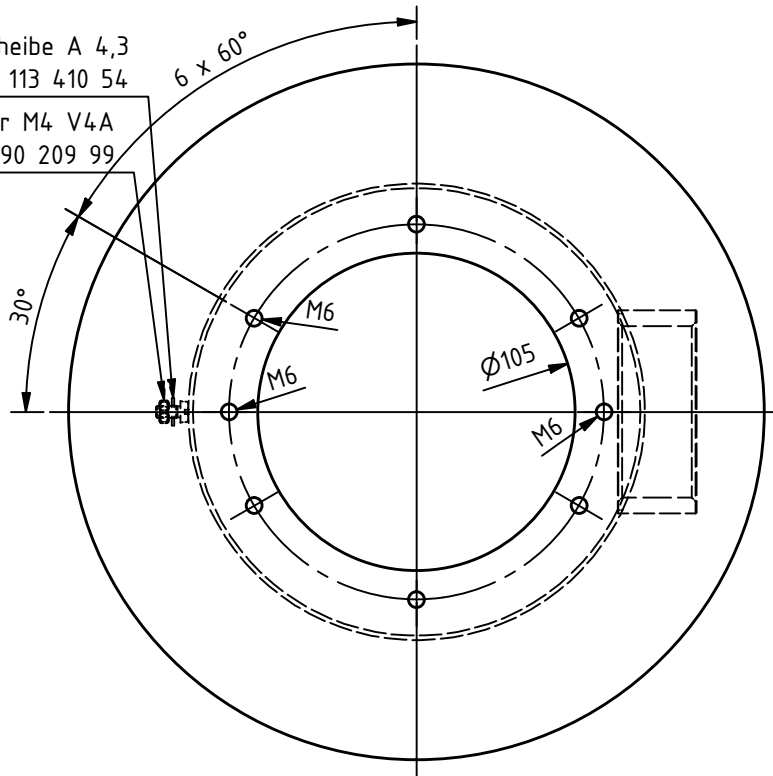


Unterlegscheibe A 4,3
113 410 54

Skt.-Mutter M4 V4A
390 209 99



BEHNCKE GmbH Michael-Haslbeck-Strasse 13 D-85640 Putzbrunn/Muenchen		Freimaßtoleranzen nach ISO 2768-mK		Maßstab: 1:2 (1:4)	1.4404
				Einbautopf mit Streichflansch für Bodenablauf Typ 150	
		Datum	Name		
		Gezeichnet	19.10.2021 wkober		
		Kontrolliert	13.06.2016 wkober		
		© Alle Rechte vorbehalten All rights reserved			
A	Streichflansch Ø			Artikel-Nr.	1
	Muffenlage= 17mm	13.6.16	wkob	390 210 05-VERP	A4
Status	Änderungen	Datum	Name	Zertifiziert nach EN ISO 9001-2000 gez. mit Autodesk Inventor 2011	

