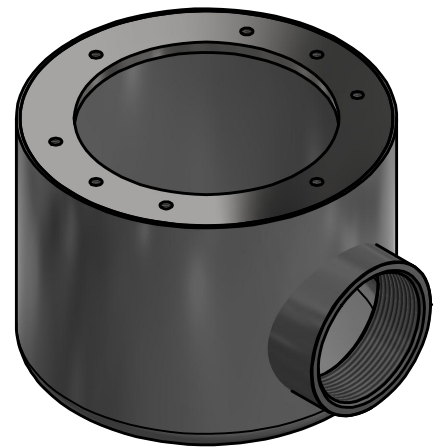
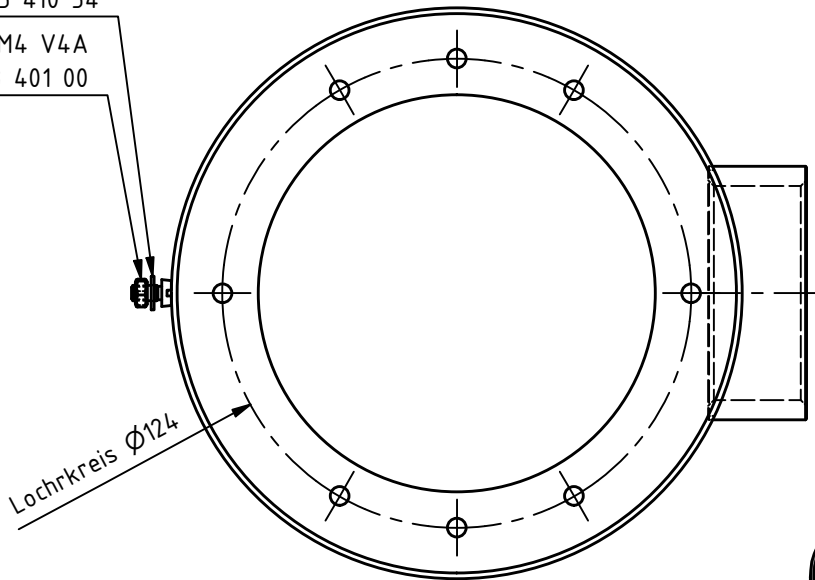



Unterlegscheibe A 4,3
113 410 54

Skt.-Mutter M4 V4A
113 401 00



BEHNCKE GmbH Michael-Haslbeck-Strasse 13 D-85640 Putzbrunn/Muenchen		Freimaßtoleranzen nach ISO 2768-mK		Maßstab: 1:2 (1:3)	1.4404	
			Datum	Name	Einbautopf komplett für Bodenablauf Typ 150	
		Gezeichnet	19.10.2021	wkober		
		Kontrolliert	13.06.2016	wkober		
		© Alle Rechte vorbehalten All rights reserved				
					Artikel-Nr.	
A	Muffenlage= 17mm	13.6.16	wkob	390 210 04-VERP		
Status		Änderungen	Datum	Name	Zertifiziert nach EN ISO 9001-2000	gez. mit Autodesk Inventor 2011
					1	A4