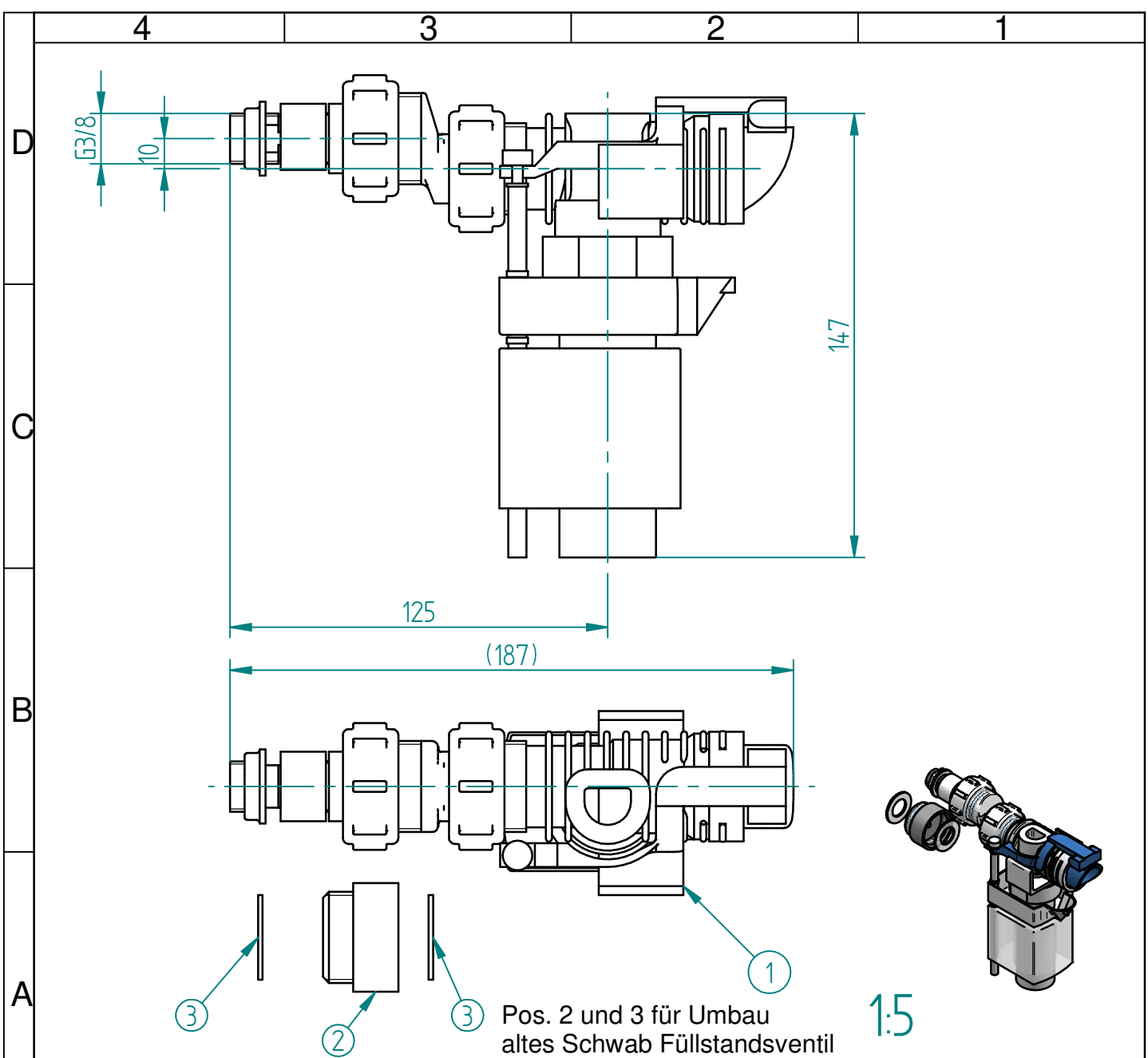


Diese Unterlage ist Eigentum der Firma Hugo Lahme GmbH und urheberrechtlich geschützt. Weitergabe an Dritte oder Vervielfältigung ist nicht statthaft.
 This document belongs to the property of company Hugo Lahme GmbH and is thereby proprietary. Transmissions or copies third parties are prohibited.



Pos. 2 und 3 für Umbau
altes Schwab Füllstandsventil

1:5

Pos.	Anz.	Bezeichnung	Bezeichnung 2	Artikel Nr.
3	2	Dichtung $\phi 28 \times \phi 16$	für Übergangsstück	578780
2	1	Übergangsstück	altes auf neues Schwimmerventil	1601050191
1	1	Geberit Füllventil Typ 380 Nr. 240.700.00.1	mit Geberit Exzenter Nr. 240.711.00.1 (gekürzt)	000001562252

Fertigteil 1601050		Allgemeintoleranzen	Oberfläche	Maßstab 1:2 (1:5)	Position	Gewicht 0,250 kg
		ISO 2768-mk	DIN ISO 1302	-	-	-
		Datum	Name	Schwimmerventil für WSTR mit Einbautiefe 140 mm		
		Bearb. 08.03.2017	dirk Langwieler			
		Gepr.				
		Norm				
		Hugo Lahme GmbH Kahlenbecker Str. 2 D-58256 Ennepetal			1601050.2	
Zust. Änderung		Datum	Name	EDV Nr. 1601050 Schwimmerventil für WSTR Einbautiefe 140 mm Ersatz für Zchnng.-Nr.:		
2	Pos. 2 u. 3 wird seit 6.7.17 begeh.	23.04.2018	Langw.	Blatt 1 1 Bl		
1	war Schwab Universal Füllventil 6701	25.01.2016	Langw.			