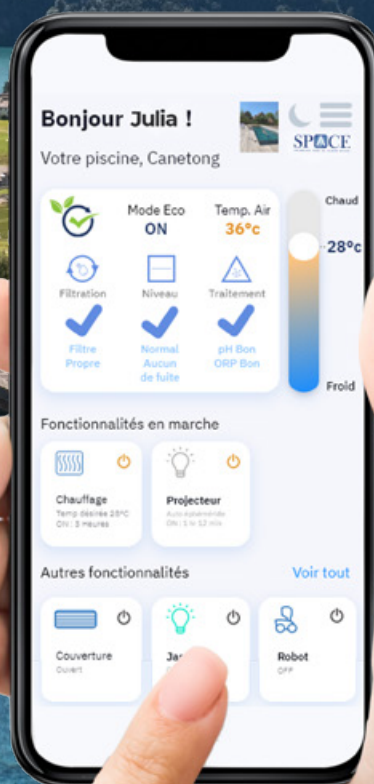


L'INTELLIGENCE ARTIFICIELLE AU SERVICE DE VOTRE PISCINE



SPACE

SWIMMING POOL A.I. CLOUD EXPERT

QU'EST-CE QUE SPACE ?

Plus qu'un système domotique classique, **SPACE** est un dispositif qui vous permet de surveiller en temps réel votre piscine et de la piloter à distance. Grâce à son **Intelligence Artificielle (I.A)*** embarquée, SPACE analyse et contrôle tous les paramètres de votre piscine pour améliorer ses performances, réduire les coûts de fonctionnement, éliminer les gaspillages et la rendre réellement autonome!

L'INTELLIGENCE ARTIFICIELLE AU SERVICE DE VOTRE PISCINE

AU DELA DE L'AUTOMATISATION : VERS L'AUTONOMIE ET LA PERFORMANCE !

Avec SPACE, des algorithmes travaillent ensemble, apprennent à connaître de mieux en mieux votre piscine et son comportement (apprentissage automatique) afin d'optimiser tous les processus. **Votre piscine gère ses besoins au quotidien de manière efficace, durable et autonome.**

LA MEILLEURE TECHNOLOGIE

Une technologie de pointe est au cœur du système. SPACE propose des **capteurs connectés uniques nouvelle génération** permettant d'obtenir des mesures d'une fiabilité inégalée (pH/Redox, température, pression, niveau d'eau, salinité etc.). Cette technologie combinée à l'I.A, permet d'atteindre des niveaux de précision les plus élevés et d'assurer **l'optimisation et l'amélioration continue de votre piscine.**



Surveillance avec notifications et contrôle à distance de votre piscine via l'application **Dryden SPACE®**



Regardez la vidéo e-learning **SPACE**



TOUJOURS PLUS ÉCONOMIQUE ET ÉCOLOGIQUE

Fini les surdosages de produits, les gaspillages d'eau et d'énergie, avec SPACE tout est calculé, régulé et optimisé :

- Les injections de produits se font de manière intelligente,
- Les remplissages du bassin s'adaptent en fonction de la météo,
- Les fuites sont détectées pour éviter toute sur-consommation,
- Les temps de fonctionnement des équipements sont ajustés pour une consommation électrique minimale.

ADAPTÉ À TOUTES LES PISCINES

SPACE peut être installé sur toutes les **piscines nouvelles et existantes (privées et publiques)**. Il est adapté à tous les débits et tous les types de traitements de l'eau.



** "On parle d'intelligence artificielle lorsque des machines effectuent des tâches qui nécessitent généralement l'intelligence humaine. Le domaine de l'intelligence artificielle comprend l'**apprentissage automatique**, où les machines peuvent **apprendre par expérience et acquérir des compétences sans intervention humaine.**"*

COMMENT ÇA MARCHE ?

Votre piscine évolue et s'améliore au fil du temps

Plus de données sont collectées, plus le système peut "apprendre" et votre piscine s'améliorer !

De plus, votre piscine reste à la pointe de la technologie **grâce aux mises à jour automatiques !**

AVEC SPACE

votre piscine devient chaque jour...

+
intelligente

+
performante

+
personnelle

+
économique

+
écologique



Collecte, analyse et traite les données de votre piscine à l'aide d'algorithmes complexes pour :

- Améliorer sans cesse la **qualité de son eau**,
- Maximiser son **efficacité énergétique**,
- Renforcer sa **sécurité**,
- Assurer une **maintenance proactive**,
- Proposer des **solutions & recommandations**.



Réellement autonome et intelligente, votre piscine tend vers la perfection jour après jour.

Elle redevient ludique et facile à vivre! Parfaitement sous contrôle, **vous vivez une nouvelle expérience de la piscine et n'avez plus qu'à profiter!**



Routeur GSM intégré



Surveillance et monitoring

SPACE APP & INTERFACE WEB
Plus d'informations page 5



DATA CONTROL CONNECTION UNIT



← Sonde **pH/Redox** unique ne nécessitant pas de calibration (s'auto-corrige grâce à l'I.A)

SONDES INTELLIGENTES

pH/Redox, température d'eau & d'air, pression, niveau d'eau, débit ...



8 entrées + 8 relais supplémentaires

MODULE D'EXTENSION SPACE



Contrôle de

VOS ÉQUIPEMENTS PISCINE >>>>

UNE GESTION COMPLÈTE ET OPTIMALE DE VOTRE PISCINE



Toujours connecté
routeur GSM
intégré !



Regardez la vidéo
e-learning SPACE



FILTRATION

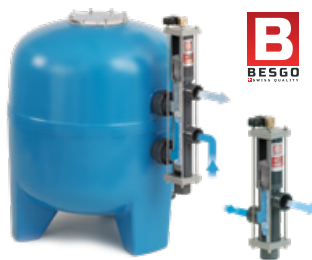


1 2 3

Contrôle et gestion automatique du système de filtration avec notifications.

+ **Monitoring des pompes à vitesse variable**

CONTRE-LAVAGES



Contrôle des contre-lavages de filtre automatiques avec vanne **Besgo 5-voies**.

Compatible avec vanne **Besgo 3-voies** pour les piscines à débordement: www.besgo.ch

RÉGULATION INTELLIGENTE DU NIVEAU D'EAU



Connectée à la **météo** !

Intelligent et responsable, SPACE® offre un contrôle du niveau d'eau ultra précis grâce à un système exclusif composé de 4 capteurs et étudie la météo pour maximiser vos économies d'eau.

En cas de précipitations, SPACE® régulera le niveau en utilisant l'excès d'eau pour faire un contre-lavage de filtre. Il pourra aussi retarder un remplissage en cas de prévisions de pluie.

Le système est également capable de détecter de manière précoce une fuite en cas de remplissage excessif.

TRAITEMENT DE L'EAU



Contrôle et optimisation de la désinfection et de l'équilibre de l'eau.

Compatible avec tous traitements (Chlore, brome, oxygène actif, UV, électrolyseur au sel ou **DA-GEN®**).



Floculation automatique **APF®** et dosage **ACO®**.

(Système **DAISY®** : page 6)

COUVERTURE & AUTRES ÉQUIPEMENTS



Contrôle de la couverture automatique, gestion des attractions d'eau (nage à contre-courant, cascades, systèmes de massage etc.), **contrôle du débit** (avec débitmètre **FlowVis®**) et de tout **autre équipement** (éclairage, chauffage, etc.).



Apporte + de plaisir
et de sérénité



Protège votre
investissement



Préserve
l'environnement



Réduit les coûts de
fonctionnement



SURVEILLANCE ET CONTRÔLE INTELLIGENT

Via l'**application Dryden SPACE**, le système rend chaque installation de piscine visible à distance. Les paramètres peuvent être ajustés et de nombreux éléments peuvent être contrôlés et analysés.

- ✔ **Protection renforcée avec notifications :**
Piscine, pompe, antigel, température élevée, contrôle de la valeur d'alcalinité en cas de pH instable, nécessité de faire un contre-lavage etc.
- ✔ **Suivi de votre consommation d'énergie (option)**
- ✔ **Mises à jour automatiques et enregistrement graphique des données.**

UNE QUALITÉ DE SERVICE SUPÉRIEURE !

Avec SPACE et son **interface web**, vous avez la possibilité de partager l'accès à votre piscine pour déléguer sa gestion.

Votre pisciniste pourra par exemple suivre en quelques clics l'état de votre piscine, être informé quand elle a besoin d'être entretenue et savoir de quel type d'entretien elle a besoin.

En cas de problème, il sera capable de connaître la cause de celui-ci et l'urgence de la situation afin d'intervenir au bon moment et se préparer avec les produits et les outils adaptés.

Enfin, en sachant ce qui fonctionne bien à l'avance, il pourra se concentrer uniquement sur l'essentiel et améliorer ainsi son efficacité.

Votre piscine est maintenue dans le meilleur état possible, avec les coûts de consommation et de service les plus bas possibles.

www.dryden-space.com



SPACE AVEC DAISY® & DAISY+ LA COMBINAISON PARFAITE !

DAISY®
vidéo e-learning



DAISY® (Système Intégré Dryden Aqua) est une solution unique de traitement de l'eau biologique et écologique **adaptée à toutes les piscines**.

DAISY® (AFM®, APF®, ACO®) permet d'obtenir une filtration exceptionnelle jusqu'à 0.1 micron et de **réduire la demande de produits désinfectants de 50% à 80% par rapport à un système traditionnel !**

DAISY® + DA-GEN® = DAISY+

DA-GEN® est un système de désinfection qui permet de **générer des radicaux libres (hydrolyse)** et une faible quantité de chlore (électrolyse). Les radicaux libres (OH* et O*) sont des oxydants hautement efficaces avec le grand avantage de ne former aucuns sous-produits nocifs de désinfection.

Avec DAISY®, le DA-GEN® permettra d'obtenir une qualité d'eau parfaite en ne produisant qu'une **très faible quantité de chlore (> 0.1 mg/litre)** et un maximum de radicaux libres!

Une eau désinfectée de cette manière offre une qualité d'eau potable irréprochable – cristalline et sans odeurs de chlore !



DAISY+ en 4 étapes



1

Filtration avec AFM®

Améliore la filtration et supprime tout terrain sur lequel les bactéries peuvent se reproduire.



2

Coagulation et floculation avec APF®

Extrait les polluants dissous dans l'eau. En combinaison avec AFM®, **une filtration jusqu'à 0,1 micron peut être obtenue !**



3

Oxydation renforcée avec ACO®

Filtre les UV pour protéger le chlore de la photo-réduction et amplifie la désinfection naturelle du soleil.



4

Oxydation avancée avec DA-GEN®

La meilleure désinfection par radicaux libres et un minimum de chlore libre pour la désinfection résiduelle.

DAISY+




EMPOWERED WITH A.I.

Grâce à son intelligence, **SPACE** complète parfaitement le système **DAISY®** et **DAISY+**. Vous obtenez la meilleure qualité d'eau et d'air du marché avec les coûts de fonctionnement les plus faibles.

Plus d'informations sur www.drydenaqua.com

Panneaux SPACE

LA SOLUTION PARFAITE PRÊTE À L'EMPLOI.

-  **Pré-assemblés,**
-  **Pré-câblés,**
-  **Toujours connectés !**

Dryden Aqua assemble le système SPACE conjointement avec DAISY et DAISY+ en Suisse. Le système est entièrement câblé et pré-assemblé sur panneau pour une installation rapide par votre installateur, avec l'assurance d'un raccordement parfaitement exécuté.

4 panneaux sont disponibles* :



DAISY+

SPACE + DA-GEN® 45m³

SPACE + DA-GEN® 90m³

SPACE + DA-GEN® 150m³



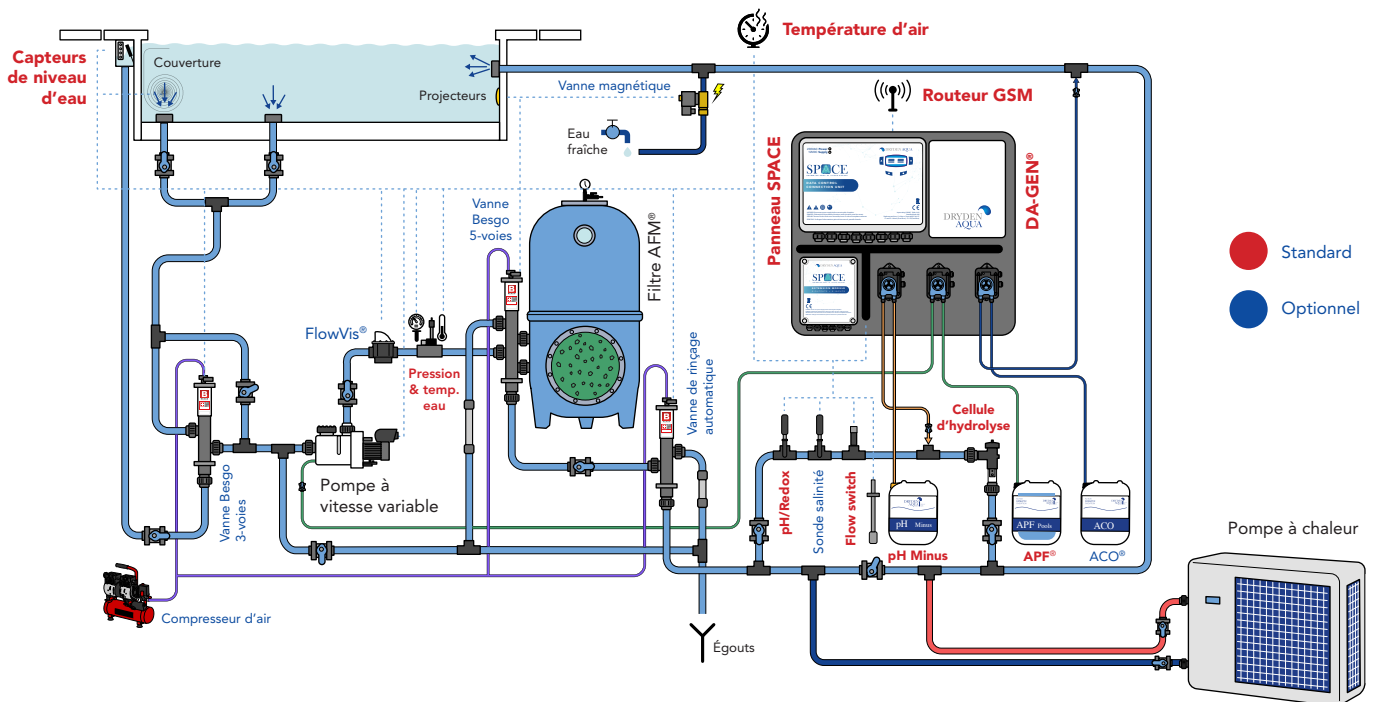
DAISY

SPACE Version Chlore liquide
Piscines privées (Redox)

* Adaptés aux piscines skimmer et à débordement.

Version piscines publiques disponible sur demande.

SCHÉMA DE PRINCIPE SPACE avec DAISY+



10 HIGH LEVEL TRAINING SESSIONS

YouTube



LinkedIn



Dr. Dryden est un biologiste marin spécialisé dans le traitement de l'eau. Sa mission est d'éliminer les sous-produits toxiques de désinfection et de **fournir la meilleure qualité d'air et d'eau sur le marché.** Dr. Dryden a travaillé pendant plus de 30 ans avec les dauphins et autres mammifères aquatiques avant d'introduire avec succès sa technologie dans l'industrie de la piscine. Aujourd'hui, comme témoignage de la performance, de la sécurité et des avantages de ses solutions de traitement de l'eau, plus de 500'000 piscines dans le monde utilisent les produits Dryden Aqua.

