

# Stainless steel accessories for swimming pools

---

## Contents list

---

<b>Model</b>	<b>Specification</b>	<b>Drawing</b>
01 *)	Ladder <b>TINA</b>	<b>01.4</b>
02	Ladder <b>TINA</b> Folding	<b>02.4</b>
03 *)	Ladder <b>TINA</b> Double-Sided	<b>03.4</b>
04 *)	Ladder <b>TINA</b> Divided	<b>04.4</b>
05	Ladder <b>MARINA</b>	<b>05.4</b>
06	Ladder <b>MARINA</b> Double-Sided	<b>06.4</b>
07	Ladder <b>MARINA</b> Public	<b>07.4</b>
08 *)	Stairs <b>MIAMI</b>	<b>08.6</b> and <b>08.6.1</b>
09 *)	Ladder <b>ADRIA</b>	<b>09.4</b>
10 *)	Ladder <b>FLORIDA</b>	<b>10.4</b>
11	Ladder <b>RIMINI</b>	<b>11.4</b>
13 *)	<b>STAIRS</b>	<b>13.6</b>
14 *)	<b>HANDRAIL</b>	<b>14.4</b>
15	<b>HANDRAIL</b> System lengths	<b>15.4</b>
16 *)	<b>GRABRAIL</b>	<b>16.4.1, 16.4.2, 16.4.6</b> and <b>16.4.11</b>
18 *)	<b>STAIR RAILING</b>	<b>18.4</b>
20 *)	<b>GUARD RAIL</b>	<b>20.4</b>
21 *)	<b>EXERCISE BAR</b>	<b>21.4</b>
26	<b>SUPPORT</b> for Steps	<b>26.4</b>
27	<b>JOINT</b> with Locking Device	<b>27.4</b>
28	<b>STANCHION</b>	<b>28.5</b>
29	Shower <b>JAVA</b>	<b>29.2</b>
30	Shower <b>BORA</b>	<b>30.2</b>
31	Shower <b>BORNEO</b>	<b>31.2</b>
32	Shower <b>SANSIBAR</b>	<b>32.4</b>
33	Shower <b>DELPHIN</b>	<b>33.4</b>
34	Shower <b>MISTRAL</b>	<b>34.4</b>
35	Shower <b>NEMO</b>	<b>35.1</b>
36	Shower <b>NIAGARA</b>	<b>36.4</b>
37	Shower <b>HYDRA</b>	<b>37.1</b>
38	Shower <b>ATLANTIS</b>	<b>38.1</b>
39	Shower <b>SUMATRA</b>	<b>39.2</b>
66	<b>ASSEMBLY KIT</b>	<b>66.4</b>
70	Shower <b>ALTENA</b>	<b>70.1.1</b>
70	Shower <b>SAMOA</b>	<b>70.1.2</b>

## Enclosure

### Standard flanges

### \*) Examples of special constructions

# Accessoires en acier inoxydable pour piscines

## Table des matières

Modèle	Spécification	Fiche de mesures
01 *)	Échelle <b>TINA</b>	<b>01.4</b>
02	Échelle <b>TINA</b> relevable	<b>02.4</b>
03 *)	Échelle <b>TINA</b> à deux faces	<b>03.4</b>
04 *)	Échelle <b>TINA</b> en deux pièces	<b>04.4</b>
05	Échelle <b>MARINA</b>	<b>05.4</b>
06	Échelle <b>MARINA</b> à deux faces	<b>06.4</b>
07	Échelle <b>MARINA</b> publique	<b>07.4</b>
08 *)	Escalier <b>MIAMI</b>	<b>08.6</b> et <b>08.6.1</b>
09 *)	Échelle <b>ADRIA</b>	<b>09.4</b>
10 *)	Échelle <b>FLORIDA</b>	<b>10.4</b>
11	Échelle <b>RIMINI</b>	<b>11.4</b>
13 *)	<b>ESCALIER</b>	<b>13.6</b>
14 *)	<b>BARRE D'APPUI</b>	<b>14.4</b>
15	<b>BARRE D'APPUI</b> système	<b>15.4</b>
16 *)	<b>MANCHE EN ARC</b>	<b>16.4.1, 16.4.2, 16.4.6</b> et <b>16.4.11</b>
18 *)	<b>MAIN COURANTE D'ESCALIER</b>	<b>18.4</b>
20 *)	<b>GARDE-CORPS</b>	<b>20.4</b>
21 *)	<b>POIGNÉE</b>	<b>21.4</b>
26	<b>SUPPORT</b> pour marches	<b>26.4</b>
27	<b>ARTICULATION</b> avec arrêtage	<b>27.4</b>
28	<b>MONTANT POUR CORDES</b>	<b>28.5</b>
29	Douche <b>JAVA</b>	<b>29.2</b>
30	Douche <b>BORA</b>	<b>30.2</b>
31	Douche <b>BORNEO</b>	<b>31.2</b>
32	Douche <b>SANSIBAR</b>	<b>32.4</b>
33	Douche <b>DELPHIN</b>	<b>33.4</b>
34	Douche <b>MISTRAL</b>	<b>34.4</b>
35	Douche <b>NEMO</b>	<b>35.1</b>
36	Douche <b>NIAGARA</b>	<b>36.4</b>
37	Douche <b>HYDRA</b>	<b>37.1</b>
38	Douche <b>ATLANTIS</b>	<b>38.1</b>
39	Douche <b>SUMATRA</b>	<b>39.2</b>
66	<b>SET DE MONTAGE</b>	<b>66.4</b>
70	Douche <b>ALTENA</b>	<b>70.1.1</b>
70	Douche <b>SAMOA</b>	<b>70.1.2</b>

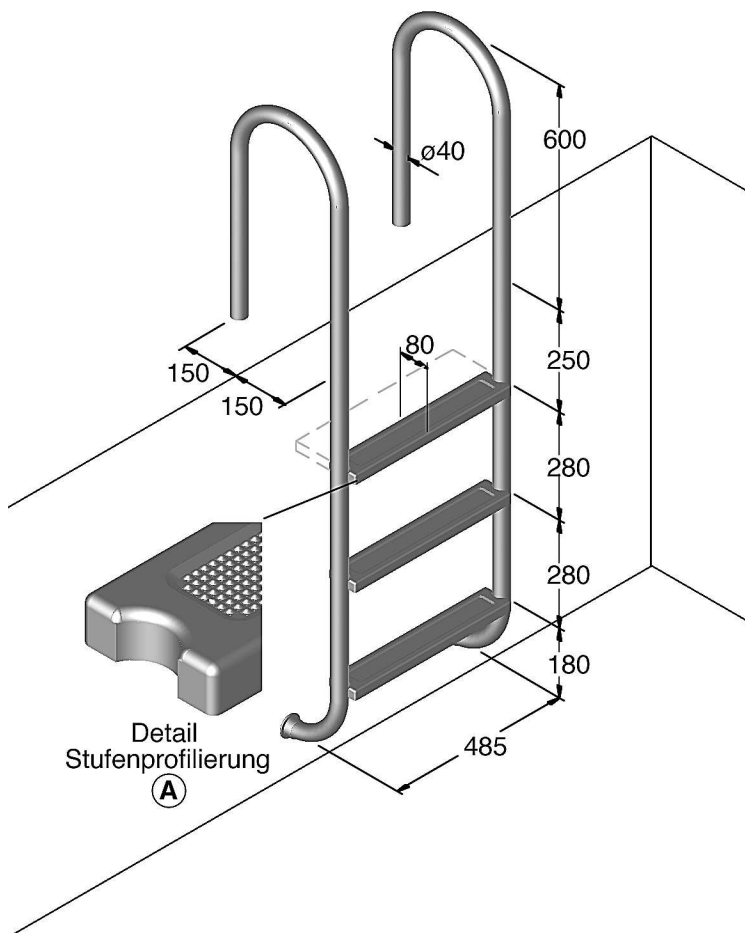
## Annexe

### Brides standard

### \*) Exemples de fabrications spéciales

## MODEL 01 Ladder TINA

## Drawing 01.4



• **Field of application:**

private pools with vertical pool walls

• **Description:**

stainless steel \*316\*, polished, bar  $\varnothing 40$ , non-skid surface of the steps, step is 80 deep, vertical distance between the steps 250/280, width 485 bar centerline, overhang behind the edge of the pool 150, height above the pool deck 600, ... steps, for a pool depth of ....

**VARIO excl. assembly kit**

construction corresponding to this drawing

• **Fastening:**

with **assembly kit Model 66:**  
in **anchor sockets**, set in concrete, bumpers inside the pool  
or  
**flange assembly** to the finished pool deck, bumpers inside the pool

• **Assembly materials:**

are included in the scope of supply (excl. assembly kit)

• **Ordering references:**

model number (see current price list) and type of assembly

• **Extras:**

**safety step** (also retrofitted)  
step is 180 deep

minimum pool depth	
for 2 steps	780 mm
for 3 steps	1060 mm
for 4 steps	1340 mm
for 5 steps	1620 mm

### Special Constructions?

No Problem!

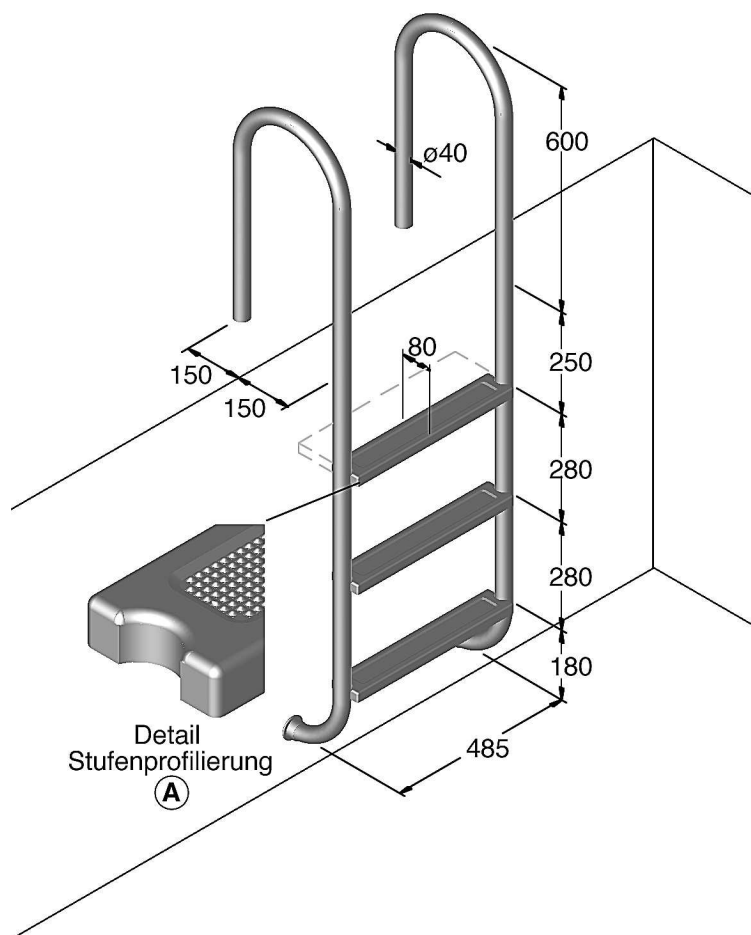
Examples see appendix!

A = detail step profile

Permissible chlorid-ions for material quality 304 = 150 mg/l; for \*316\* = 400 mg/l

## MODÈLE 01 Échelle TINA

## Fiche de mesure 01.4



- **Domaine d'utilisation:**

Piscines privées avec mur bassin vertical

- **Description:**

Acier inoxydable \*316\*, poli, longeron  $\varnothing 40$ , marches antidérapantes et profilées, profondeur de la marche 80, distance entre les marches 250/280, largeur au milieu au milieu de longeron 485 écartement derrière le bord du bassin 150, hauteur de longeron sur le bord du bassin 600 à ..... marches, pour profondeur du bassin de .....

- **VARIO sans set de montage**

Exécution selon cette fiche de mesure

- **Fixation:**

Avec **set de montage, modèle 66:** dans des **supports d'ancrage** à bétonner, butoirs de caoutchouc dans le bassin, ou **montage de brides** sur le bord du bassin fini, butoirs de caoutchouc dans le bassin

- **Pièces de montage:**

y compris dans le volume de livraison (sans set de montage)

- **Données de référence:**

No. d'article (voir liste des prix actuels) et set de montage choisi

- **Commande particulière:**

**Marche de sécurité** (aussi à rattrapper)  
Profondeur de la marche 180

profond. bassin min.	
pour 2 marches	780 mm
pour 3 marches	1060 mm
pour 4 marches	1340 mm
pour 5 marches	1620 mm

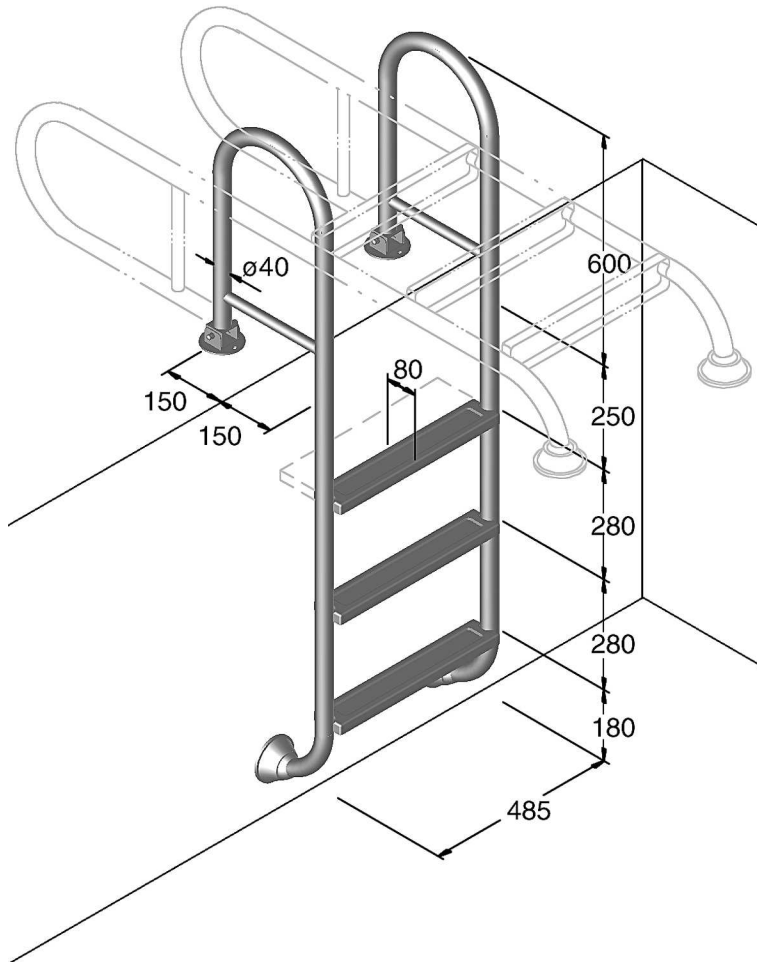
**Fabrications spéciales?**  
Pas de problème!

A = *profil de marche en détail*

Ions chlorite permis pour matériau 304 = 150 mg/l; pour \*316\* = 400 mg/l

## MODEL 02 Ladder TINA Folding

## Drawing 02.4



**• Field of application:**

private pools with vertical pool walls and floating cover

**• Description:**

stainless steel \*316\*, polished, bar  $\varnothing 40$ , non-skid surface of the steps, step is 80 deep, vertical distance between the steps 250/280, width 485 bar centerline, overhang behind the edge of the pool 150, height over the pool deck 600, ... steps, for a pool depth of ....

construction corresponding to this drawing

**• Fastening:**

**joint with flange fixing** to the finished pool deck, plastic joints inside the pool

**• Assembly materials:**

are included in the scope of supply

**• Ordering references:**

model number (see current price list)

**• Extras:**

**safety step** (also retrofitted)  
step is 180 deep

minimum pool depth	
for 2 steps	780 mm
for 3 steps	1060 mm
for 4 steps	1340 mm
for 5 steps	1620 mm

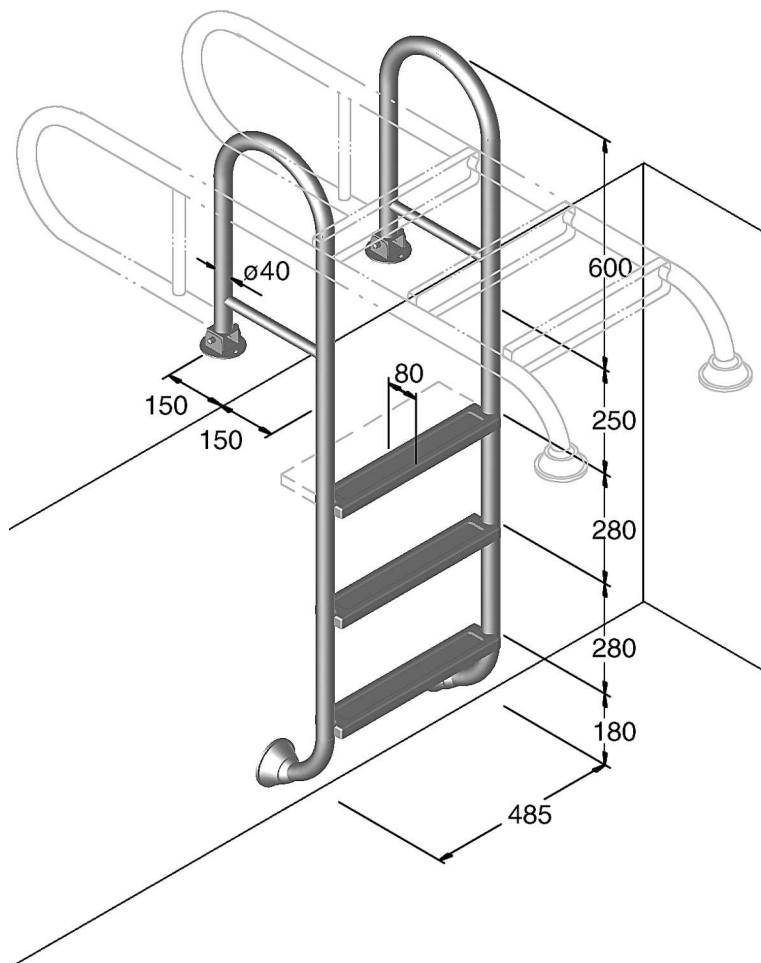
### Special Constructions?

No Problem!

Permissible chlorid-ions for material quality 304 = 150 mg/l; for \*316\* = 400 mg/l

## MODÈLE 02 Échelle TINA relevable

## Fiche de mesure 02.4



- **Domaine d'utilisation:**

Piscines privées avec mur bassin vertical et chapeau roulant

- **Description:**

Acier inoxydable \*316\*, poli, longeron ø40, marches antidérapantes et profilées, profondeur de la marche 80, distance entre les marches 250/280, largeur au milieu au milieu du longeron 485 écartement derrière le bord du bassin 150, hauteur du longeron sur le bord du bassin 600 à ... marches, pour profondeur de bassin de ...

Exécution selon cette fiche de mesure

- **Fixation:**

**Articulations montage avec brides** sur le bord du bassin fini, dans le bassin avec disques articulés

- **Pièces de montage:**

y compris dans le volume de livraison

- **Données de référence:**

No. d'article (voir liste des prix actuels)

- **Commande particulière:**

**Marche de sécurité** (aussi à rattrapager)  
Profondeur de la marche 180

profond. bassin min.	
pour 2 marches	780 mm
pour 3 marches	1060 mm
pour 4 marches	1340 mm
pour 5 marches	1620 mm

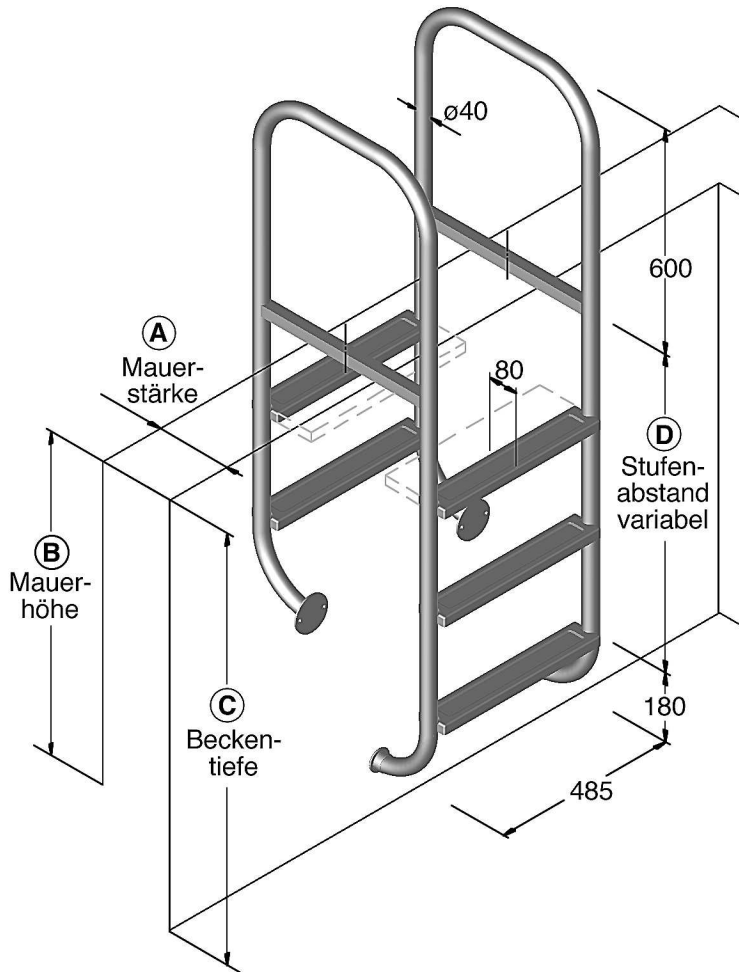
### Fabrications spéciales?

Pas de problème!

Ions chlorite permis pour matériau 304 = 150 mg/l; pour \*316\* = 400 mg/l

## MODEL 03 Ladder TINA Double-Sided

## Drawing 03.4



maximum wall height	
maximum pool depth	
for 2 steps	840 mm
for 3 steps	1120 mm
for 4 steps	1400 mm
for 5 steps	1680 mm

### Special Constructions? No Problem!

Examples see appendix!

#### • Field of application:

private and **public** plunge pools,  
(please observe the regulations for public pools)

#### • Special Construction

##### • Description:

stainless steel \*316\*, polished, bar  $\varnothing 40$ ,  
non-skid surface of the steps,  
step is 80 deep,  
vertical distance of the steps is **variable**,  
width 485 bar centerline,  
height over the pool deck 600,  
outside ... steps, for a wall height of ....  
inside ... steps, for a pool depth of ....  
wall thickness ....

construction corresponding to this drawing

##### • Fastening:

**flange assembly** outside against the vertical  
pool wall and to the coping bored through the  
rectangular tube, bumpers inside the pool

##### • Assembly materials:

are included in the scope of supply

##### • Ordering references:

model specification  
wall height outside  
pool depth inside  
wall thickness

##### • Extras:

**safety step** (also retrofitted),  
step is 180 deep,  
platform above the wall,  
deviating bar heights

##### • Cross reference:

if it is not possible to fix on the coping,  
use **Model 06** instead

A = wall thickness

B = wall height

C = pool depth

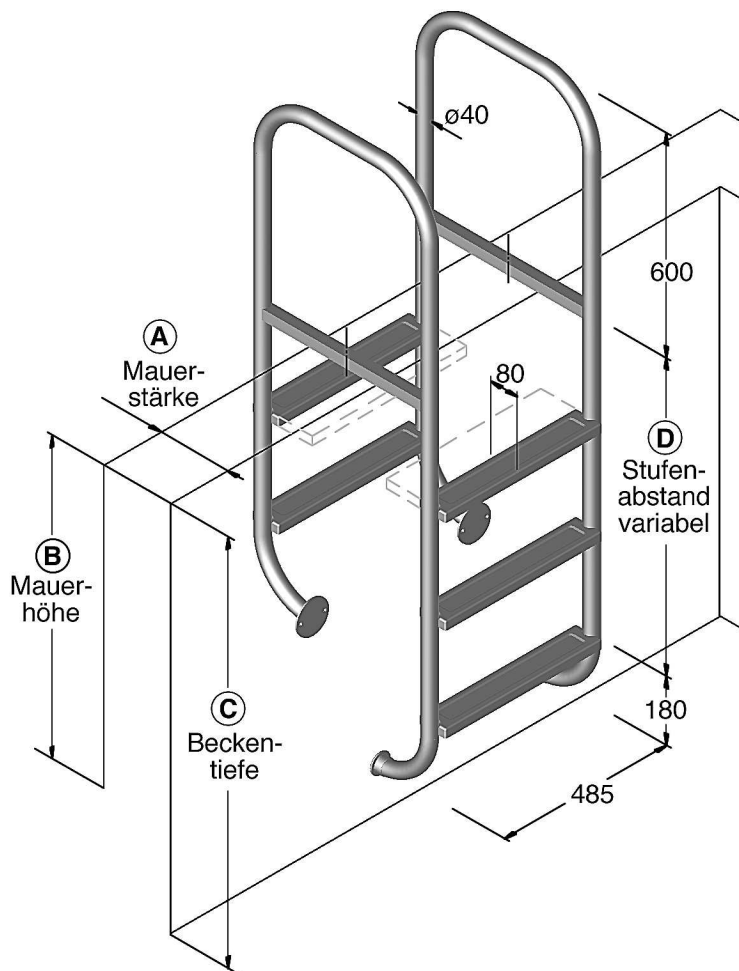
D = distance of the steps is variable

Permissible chlorid-ions for material quality 304 = 150 mg/l; for \*316\* = 400 mg/l



## MODÈLE 03 Échelle TINA de deux faces

## Fiche de mesure 03.4



hauteur de mur max.	
profondeur de bassin max.	
pour 2 marches	840 mm
pour 3 marches	1120 mm
pour 4 marches	1400 mm
pour 5 marches	1680 mm

**Fabrications spéciales?**  
Pas de problème!

• **Domaine d'utilisation:**

Piscines à plonger privées **et publiques**  
(attention aux instructions pour piscines publiques)

**Construction particulière**

• **Description:**

Acier inoxydable \*316\*, poli, longeron ø40, marches antidérapantes et profilées, profondeur de la marche 80, distance verticale entre les marches **Variable**, largeur du milieu au milieu du longeron 485 hauteur de longeron sur le bord du bassin 600, extérieur à .... marches, pour hauteur mur de .... intérieur à .... marches, profondeur bassin de .... épaisseur du mur ....

Exécution selon cette fiche de mesure

• **Fixation:**

**Montage de brides** à l'extérieure contre mur du bassin vertical et sur le couronnement du mur à travers les entretoises de tube carrées, butoirs dans le bassin

• **Pièces de montage:**

y compris dans le volume de livraison

• **Données de référence:**

spécification modèle  
hauteur du mur à l'extérieure  
profondeur du bassin à l'intérieure  
épaisseur du mur

• **Commande particulière:**

**Marche de sécurité** (aussi à rattrapper)  
profondeur de la marche 180,  
plateforme au-dessus du mur,  
hauteurs du longeron divergées

• **Remarques:**

S'il n'est pas possible d'installer l'échelle sur le couronnement du mur, **modèle 06** est à installer

**A = épaisseur du mur**

**B = hauteur du mur**

**C = profondeur du bassin**

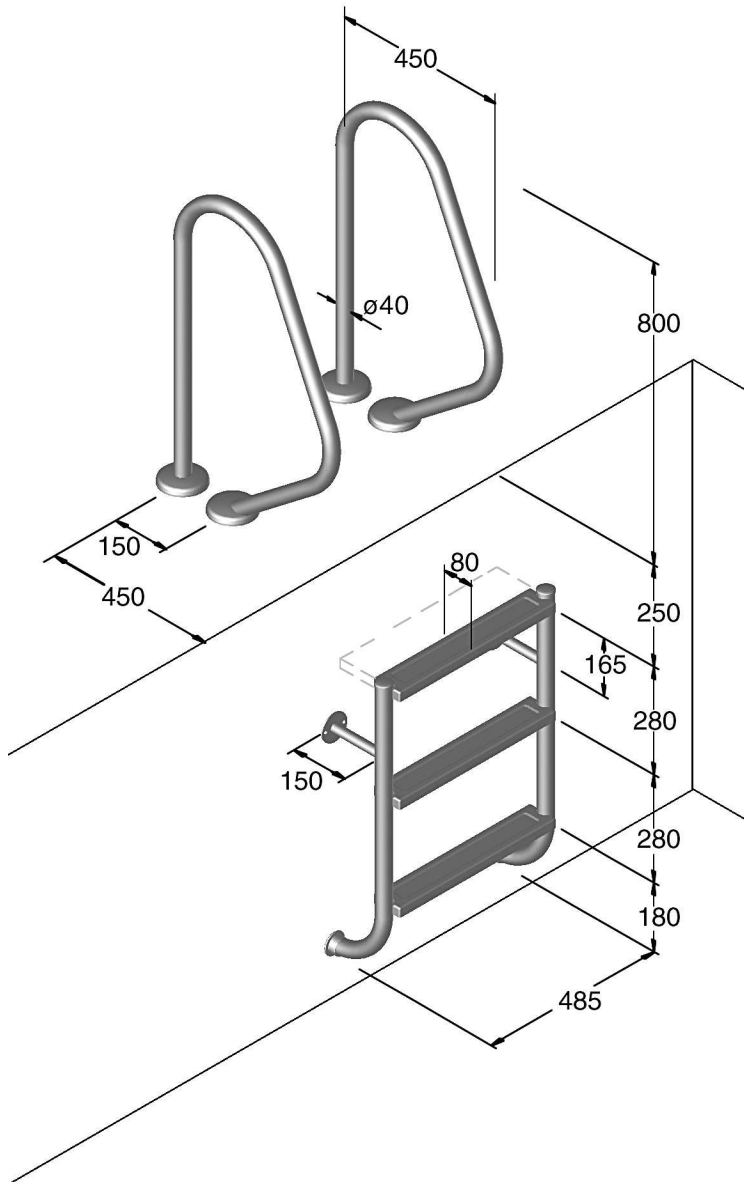
**D = distance entre marches variable**

lons chlorite permis pour matériau 304 = 150 mg/l; pour \*316\* = 400 mg/l



## MODEL 04 Ladder TINA Divided

## Drawing 04.4



minimum pool depth	
for 2 steps	780 mm
for 3 steps	1060 mm
for 4 steps	1340 mm
for 5 steps	1620 mm

**Special Constructions?**  
No Problem!

Examples see appendix!

• **Field of application:**  
private pools with vertical pool walls

• **Description:**  
**LADDER**  
stainless steel \*316\*, polished, bar  $\varnothing 40$ ,  
brackets  $\varnothing 25$ ,  
non-skid surface of the steps,  
step is 80 deep,  
vertical distance between the steps (250)/280,  
width 485 bar centerline,  
... steps for a for a pool depth of....

**GRABRAIL**  
stainless steel \*316\*, polished, bar  $\varnothing 40$ ,  
height 800,  
type 150R (flange distance 150)  
overhang behind the edge of the pool  
approx. 450

construction corresponding to this drawing

• **Fastening:**  
**LADDER (Standard)**  
**Flange assembly** (flange  $\varnothing 75$ /hole circle  $\varnothing 55$ )  
top flanges to the upright pool wall, bottom bumpers  
inside the pool

**LADDER (Extra)**  
Instead of bumpers:  
**Flange assembly** (flange  $\varnothing 97$ /hole circle  $\varnothing 73$ )  
at the bottom bar ends

**GRABRAIL**  
**Flange assembly** (flange  $\varnothing 97$ /hole circle  $\varnothing 73$ )  
to the finished pool deck, incl. escutcheons

• **Assembly materials:**  
are included in the scope of supply

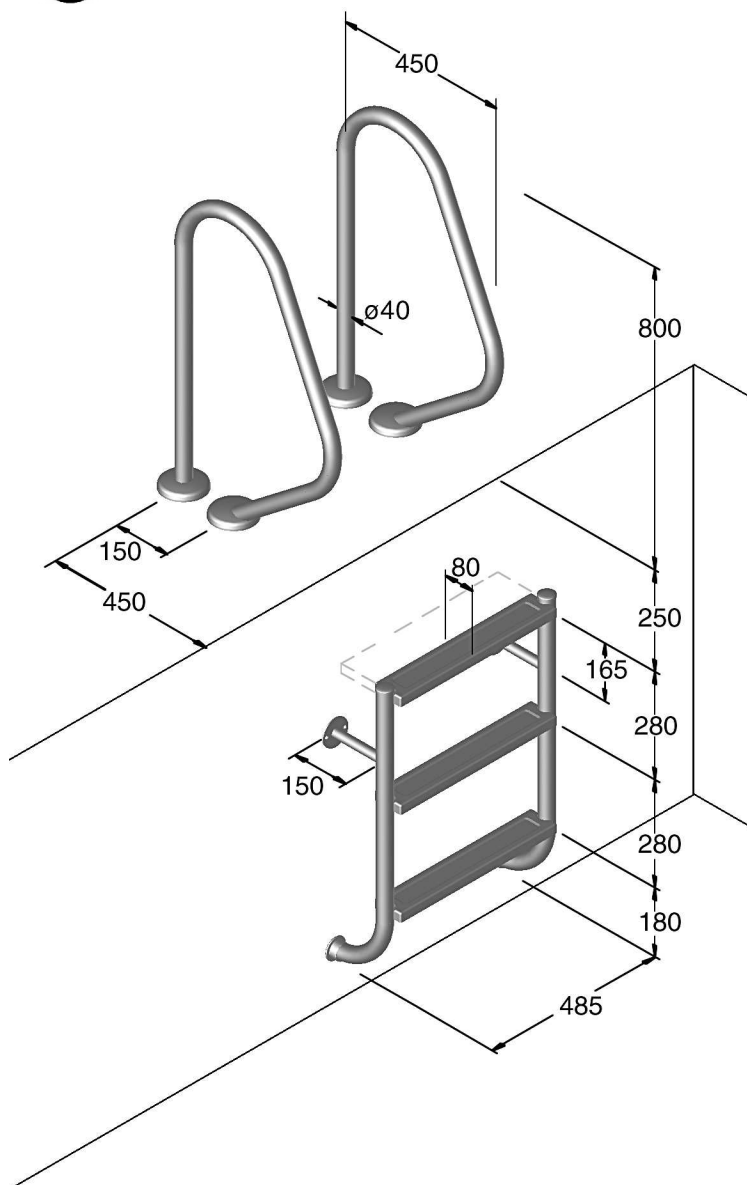
• **Ordering references:**  
model number (see current price list)

• **Extras:**  
**safety step** (also retrofitted),  
step is 180 deep,  
counter flanges for polyester or liner pools,  
the ladder can also be combined with other  
grabrails from **model series 16**

Permissible chlorid-ions for material quality 304 = 150 mg/l; for \*316\* = 400 mg/l

## MODÈLE 04 Échelle TINA en deux pièces

## Fiche de mesure 04.4



profond. bassin min.

pour 2 marches	780 mm
pour 3 marches	1060 mm
pour 4 marches	1340 mm
pour 5 marches	1620 mm

**Fabrications spéciales?**  
Pas de problème!

- **Domaine d'utilisation:**

Piscines privées avec mur bassin vertical

- **Description:**

**PARTIE D'ÉCHELLE**

Acier inoxydable \*316\*, poli, longeron  $\varnothing 40$ , supports  $\varnothing 25$ , marches antidérapantes profilées, profondeur de la marche 80, distance verticale entre les marches (250)/280, largeur au milieu au milieu du longeron 485, à ..... marches, pour profondeur du bassin de .....

**MANCHE EN ARC**

Acier inoxydable \*316\*, poli, longeron  $\varnothing 40$ , hauteur 800, type 150R (distance de bride 150) écartement derrière bord du bassin environ 450

Exécution selon cette fiche de mesure

- **Fixation:**

**PARTIE D'ÉCHELLE (standard)**

**Montage de brides** (bride  $\varnothing 75$ /cercle de trou  $\varnothing 55$ ) en haut fixées au mur vertical du bassin, en bas dans le bassin des butoirs de caoutchouc

**PARTIE D'ÉCHELLE (commande spéciale)**

à la place des butoirs de caoutchouc:

**Montage de brides** (bride  $\varnothing 97$ /cercle de trous  $\varnothing 73$ ) aussi aux bouts de longeron en bas

**MANCHE EN ARC**

**montage de brides** (bride  $\varnothing 97$ /cercle de trous  $\varnothing 73$ ) sur le bord du bassin fini, rosaces compris

- **Pièces de montage:**

y compris dans le volume de livraison

- **Données de référence:**

No. d'article (voir liste des prix actuels)

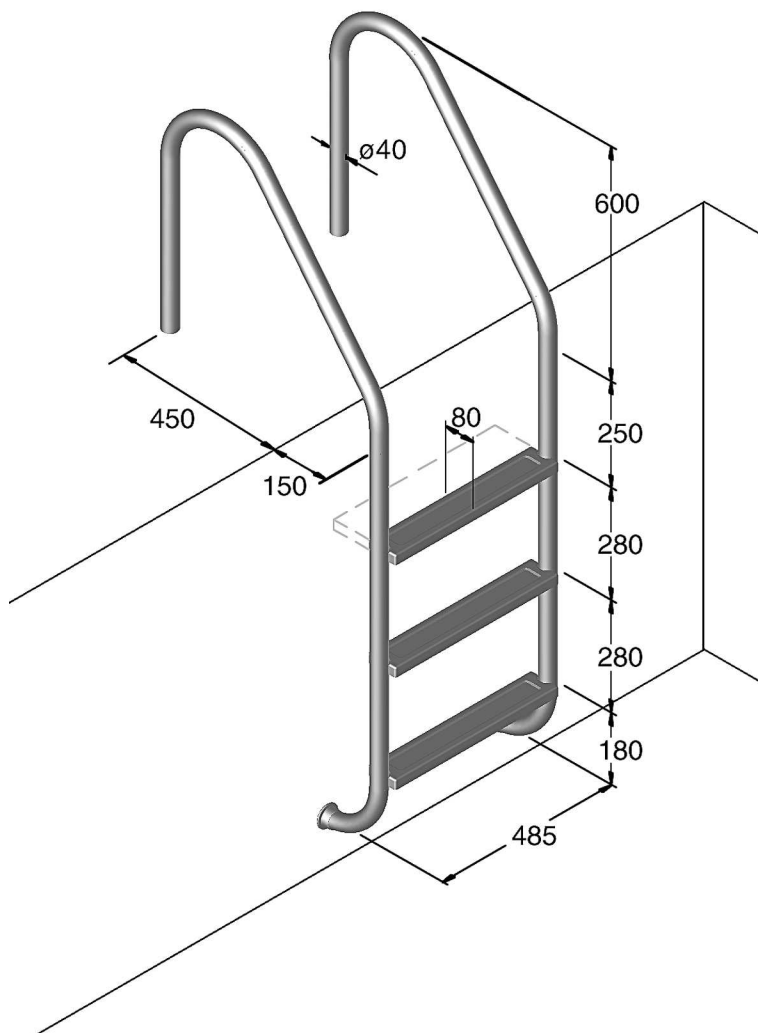
- **Commande particulière:**

**Marche de sécurité** (aussi à rattrapper) profondeur de la marche 180, contrebrides pour bassins en polyester ou filmés, partie d'échelle aussi combinable avec manches arquées **modèle 16**

lons chlorite permis pour matériau 304 = 150 mg/l; pour \*316\* = 400 mg/l

## MODEL 05 Ladder MARINA

## Drawing 05.4



• **Field of application:**

private pools with vertical pool walls and overflow channel

• **Description:**

stainless steel \*316\*, polished, bar  $\varnothing 40$ , non-skid surface of the steps, step is 80 deep, vertical distance between the steps 250/280, width 485 bar centerline, overhang behind the edge of the pool 450, height over the pool deck 600, ... steps, for a pool depth of ....

**VARIO excl. assembly kit**

construction corresponding to this drawing

• **Fastening:**

with **assembly kit Model 66:**  
in **anchor sockets**, set in concrete, bumpers inside the pool  
or  
**flange assembly** to the finished pool deck, bumpers inside the pool

• **Assembly materials:**

are included in the scope of supply (excl. assembly kit)

• **Ordering references:**

model number (see current price list) and type of assembly

• **Extras:**

**safety step** (also retrofitted)  
step is 180 deep

minimum pool depth	
for 2 steps	780 mm
for 3 steps	1060 mm
for 4 steps	1340 mm
for 5 steps	1620 mm

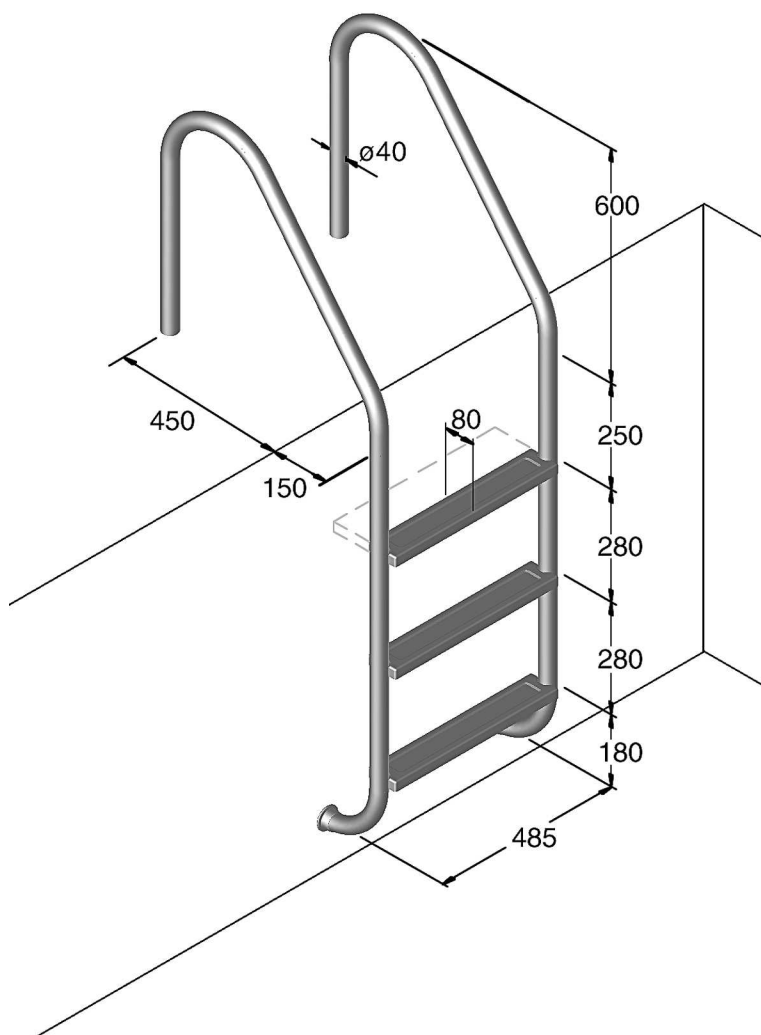
### Special Constructions?

No Problem!

Permissible chlorid-ions for material quality 304 = 150 mg/l; for \*316\* = 400 mg/l

## MODÈLE 05 Échelle MARINA

## Fiche de mesure 05.4



profond. bassin min.	
pour 2 marches	780 mm
pour 3 marches	1060 mm
pour 4 marches	1340 mm
pour 5 marches	1620 mm

**Fabrications spéciales?**  
Pas de problème!

- **Domaine d'utilisation:**

Piscines privées avec mur bassin vertical et canal de débordage

- **Description:**

Acier inoxydable \*316\*, poli, longeron  $\varnothing 40$ , marches antidérapantes et profilées, profondeur de la marche 80, distance verticale entre les marches 250/280, largeur au milieu au milieu du longeron 485 écartement derrière le bord du bassin 450, hauteur du longeron sur le bord du bassin 600 à ..... marches, pour profondeur du bassin de ...  
**VARIO sans set de montage**

Exécution selon cette fiche de mesure

- **Fixation:**

Avec **set de montage, modèle 66:** dans des **supports d'ancrage** à bétonner, butoirs de caoutchouc dans le bassin, ou **montage de brides** sur le bord du bassin fini, butoirs de caoutchouc dans le bassin

- **Pièces de montage:**

y compris dans le volume de livraison (sans set de montage)

- **Données de référence:**

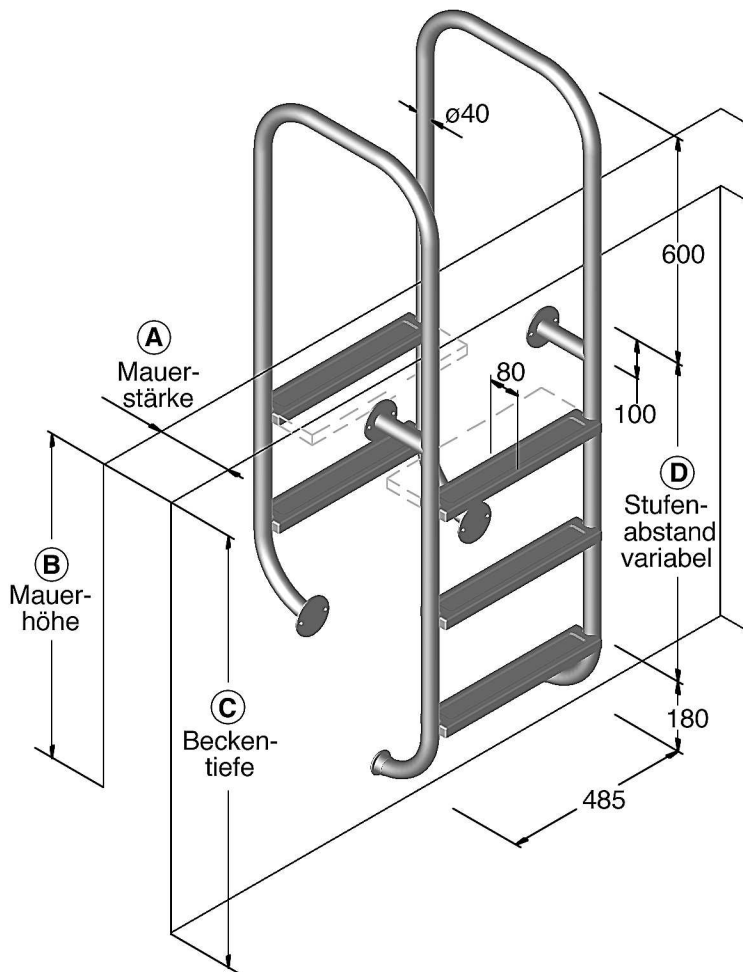
No. d'article (voir liste des prix actuels) et set de montage choisi

- **Commande particulière:**

**Marche de sécurité** (aussi à rattrapper)  
Profondeur de la marche 180

## MODEL 06 Ladder MARINA Double-Sided

## Drawing 06.4



maximum wall height	
maximum pool depth	
for 2 steps	840 mm
for 3 steps	1120 mm
for 4 steps	1400 mm
for 5 steps	1680 mm

**Special Constructions?**  
No Problem!

• **Field of application:**

private and **public** plunge pools  
(please observe the regulations for public pools)

• **Special Construction**

• **Description:**

stainless steel \*316\*, polished, bar  $\varnothing 40$ , non-skid surface of the steps, step is 80 deep, vertical distance of the steps is **variable**, width 485 bar centerline, height over the pool deck 600, outside ... steps, for a wall height of .... inside ... steps, for a pool depth of .... wall thickness ....

construction corresponding to this drawing

• **Fastening:**

**flange assembly** outside and inside to the vertical pool wall, bumpers at the bottom inside the pool

• **Assembly materials:**

are included in the scope of supply

• **Ordering references:**

model specification  
wall height outside  
pool depth inside  
wall thickness

• **Extras:**

**safety step** (also retrofitted), step is 180 deep, platform over the wall, deviating bar heights

• **Cross reference:**

if it is not possible to fix the ladder inside the pool, use **Model 03** instead

**A = wall thickness**

**B = wall height**

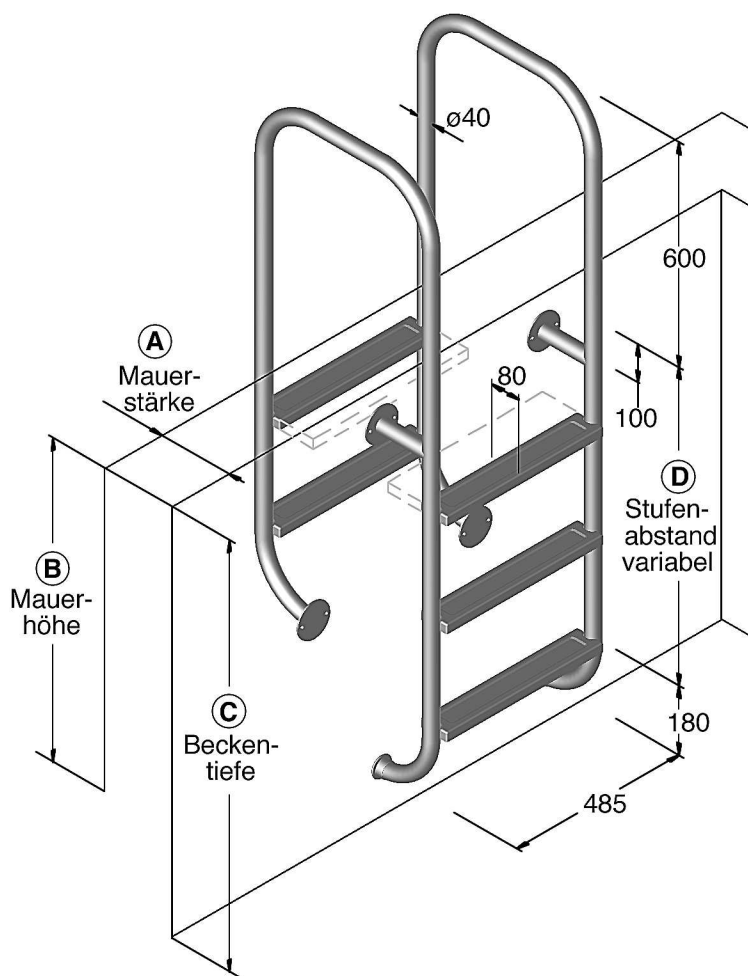
**C = pool depth**

**D = distance of the steps is variable**

Permissible chlorid-ions for material quality 304 = 150 mg/l; for \*316\* = 400 mg/l

## MODÈLE 06 Échelle MARINA à deux faces

## Fiche de mesure 06.4



<u>hauteur de mur max.</u>	
<u>profondeur de bassin max.</u>	
pour 2 marches	840 mm
pour 3 marches	1120 mm
pour 4 marches	1400 mm
pour 5 marches	1680 mm

**Fabrications spéciales?**  
Pas de problème!

- **Domaine d'utilisation:**

Bains à plonger dans piscines privées  
**et publiques** (attention aux instructions  
pour piscines publiques)

- **Construction particulière:**

- **Description:**

Acier inoxydable \*316\*, poli, longeron  $\varnothing 40$ ,  
marches antidérapantes et profilées,  
profondeur de la marche 80,  
distance verticale entre les marches **variable**,  
largeur au milieu au milieu du longeron 485  
hauteur du longeron sur le bord du bassin 600,  
extérieur ... marches, hauteur du mur de ....  
intérieur ... marches, profondeur du bassin de ....  
épaisseur du mur ....

Exécution selon cette fiche de mesure

- **Fixation:**

**montage de brides** à l'extérieur et  
à l'intérieur contre le mur du bassin vertical,  
dans le bassin en-bas butoirs de caoutchouc

- **Pièces de montage:**

y compris dans le volume de livraison

- **Données de référence:**

spécification modèle  
hauteur du mur à l'extérieure  
profondeur du bassin à l'intérieure  
épaisseur du mur ....

- **Commande particulière:**

**marche de sécurité** (aussi à rattrapper)  
profondeur de la marche 180  
plateforme au-dessus du mur  
hauteurs du longeron divergées

- **Remarques:**

s'il n'est pas possible d'installer l'échelle à  
l'intérieure du bassin, **modèle 03** est à installer

*A = épaisseur du mur*

*B = hauteur du mur*

*C = profondeur du bassin*

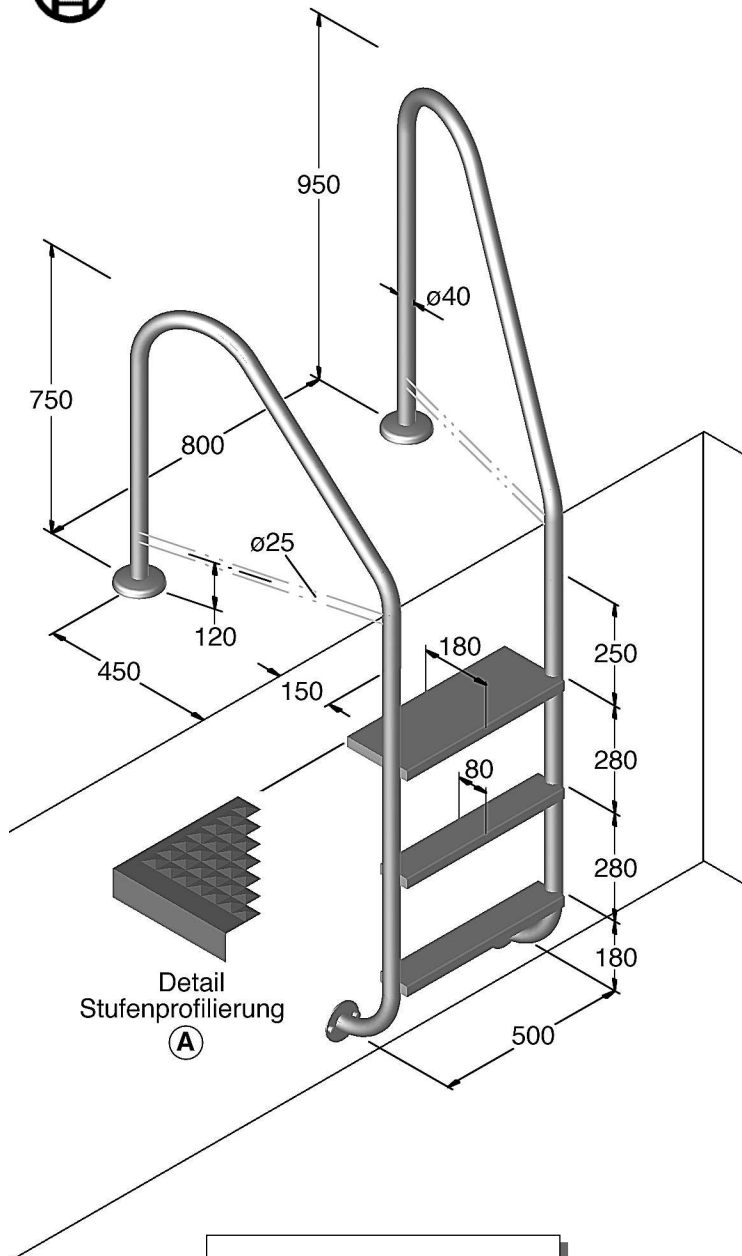
*D = distance entre marches variable*

lons chlorite permis pour matériau 304 = 150 mg/l; pour \*316\* = 400 mg/l



## MODEL 07 Ladder MARINA Public

## Drawing 07.4



• **Field of application:**

**public** pools,  
in accordance with German regulation DIN EN 13451-2

• **Description:**

stainless steel \*316\*, polished, bar  $\varnothing 40 \times 2$ ,  
non-skid stainless steel **goffered plate** steps,  
step is 80 deep,  
the first step as a **safety step**,  
step is 180 deep,  
vertical distance between steps 250/280,  
overhang behind the edge of the pool 450,  
height over the pool deck 750/950,  
bars on the pool deck widened to 800,  
welded additional rail (for assembly in anchor sockets only)  
width 500 bar centerline within the sector of the steps,  
... steps, for a pool depth of ....

construction corresponding to this drawing

• **Fastening:**

in **anchor sockets**, set in concrete,  
bumpers inside the pool  
or  
**flange assembly** to the finished pool deck and at the bottom bar ends to the upright pool wall, to the finished pool deck incl. escutcheons

• **Assembly materials:**

are included in the scope of supply

• **Ordering references:**

model number (see current price list)

minimum pool depth	
for 2 steps	780 mm
for 3 steps	1060 mm
for 4 steps	1340 mm
for 5 steps	1620 mm

### Special Constructions?

No Problem!

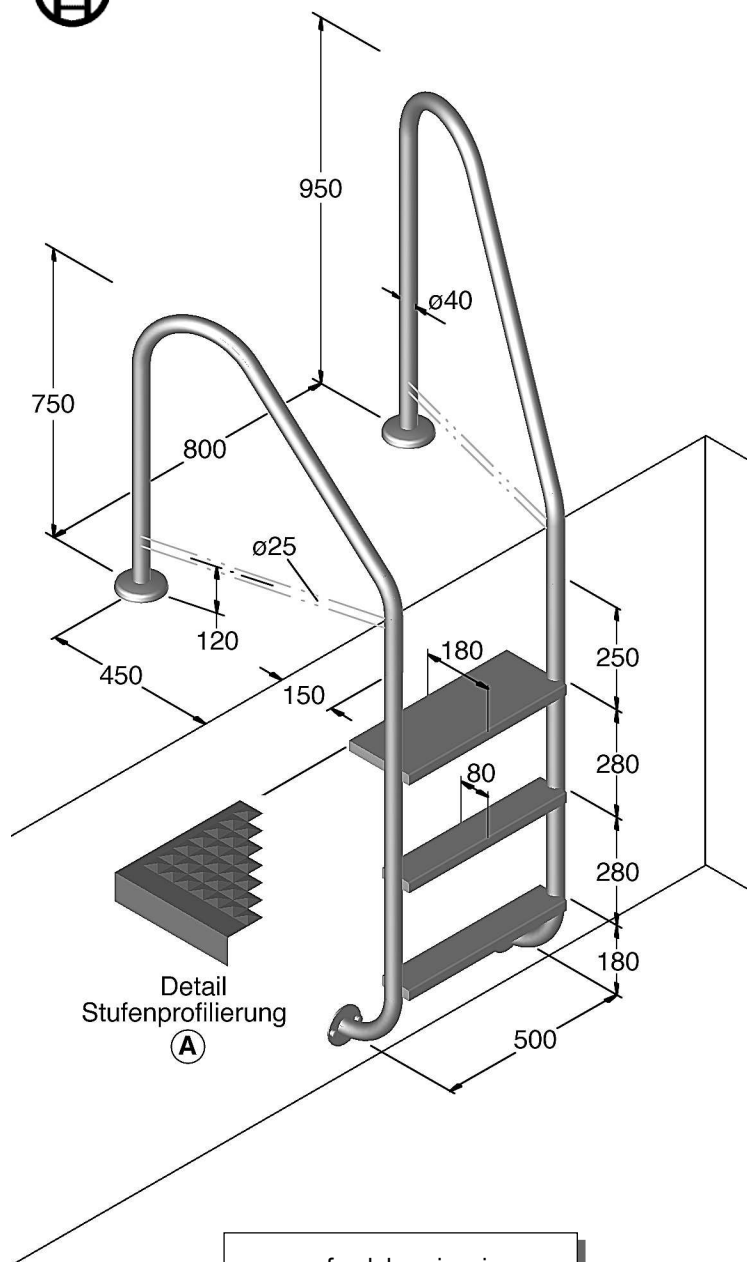
A = detail step profile

Permissible chlorid-ions for material quality 304 = 150 mg/l; for \*316\* = 400 mg/l



## MODÈLE 07 Échelle MARINA publique

## Fiche de mesure 07.4



profond. bassin min.	
pour 2 marches	780 mm
pour 3 marches	1060 mm
pour 4 marches	1340 mm
pour 5 marches	1620 mm

### • Domaine d'utilisation:

Piscines **publiques**,  
Exécution selon DIN 7930

### • Description:

Acier inoxydable **\*316\***, poli, longeron  $\phi 40$ , marches INOX antidérapantes de **tôle gauffrée** avec une profondeur de la marche de 80, marche plus haute comme **marche de sécurité** avec une profondeur de la marche de 180, distance verticale entre les marches 250/280, écartement derrière le bord du bassin 450, hauteur du longeron sur bord du bassin 750/950 longerons alargis sur le bord du bassin à 800 entretoises soudées (uniquement quand installée dans les supports d'ancrage) largeur au milieu au milieu de longeron **500**, ... marches, pour profondeur bassin de ...

Exécution selon cette fiche de mesure

### • Fixation:

dans des supports d'ancrage à bétonner,  
butoirs de caoutchouc dans le bassin  
ou

**montage de brides** sur le bord circconférent du bassin fini et en bas contre le mur vertical avec rosaces sur le bord du bassin

### • Pièces de montage:

y compris dans le volume de livraison

### • Données de référence:

No. d'article (voir liste des prix actuels)

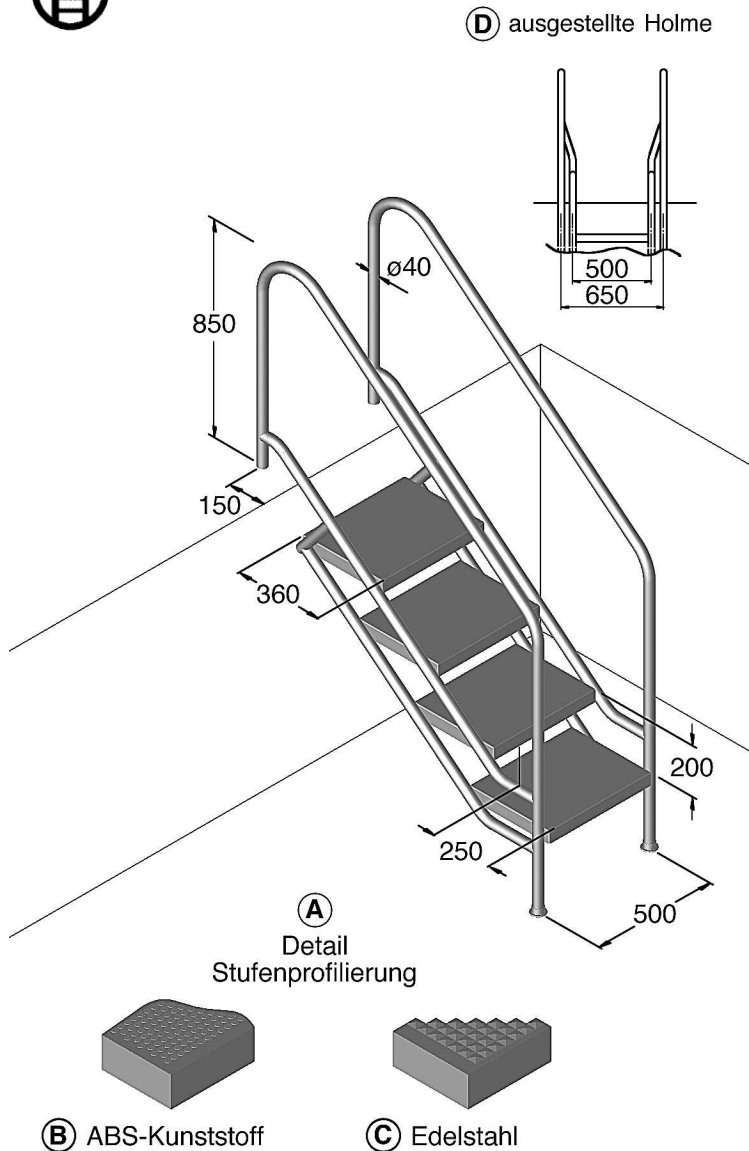
**Fabrications spéciales?**  
Pas de problème!

**A = profile de marche en détail**

lons chlorite permis pour matériau 304 = 150 mg/l; pour \*316\* = 400 mg/l

## MODEL 08 Stairs MIAMI

## Drawing 08.6



- **Field of application:**  
private pools

### Special Construction

- **Description:**  
stainless steel \*316\*, polished, bar  $\varnothing 40$ , non-skid steps in **ABS-plastic** or stainless steel **goffered plate** steps, step is 360 deep, **clear** tread 250, **vertical** distance between the steps 200, overhang behind the edge of the pool 150, handrail height over the pool deck 850, stairs 39° slanted, **width 500 bar centerline**, ... steps, for a pool depth of ....  
**VARIO excl. assembly kit**

construction corresponding to this drawing

- **Fastening:**  
with **assembly kit Model 66:**  
in **anchor sockets**, set in concrete, bumpers inside the pool  
or  
**flange assembly** to the finished pool deck, bumpers inside the pool

- **Assembly materials:**  
are included in the scope of supply (excl. assembly kit)

- **Ordering references:**  
model specification, pool depth, number of steps  
Steps in **ABS-plastic** or stainless steel **goffered plate** steps, type of assembly

- **Extras:**  
bars widened to 650,  
(width of the steps constantly 500)  
larger overhang behind the edge of the pool

	<u>maximum pool depth</u>	<u>overhang inside pool</u>
for 4 steps	1199 mm	max 1088 mm
for 5 steps	1399 mm	max 1338 mm
for 6 steps	1599 mm	max 1588 mm
for 7 steps	1799 mm	max 1838 mm
for 8 steps	1999 mm	max 2088 mm

### Special Constructions?

No Problem!

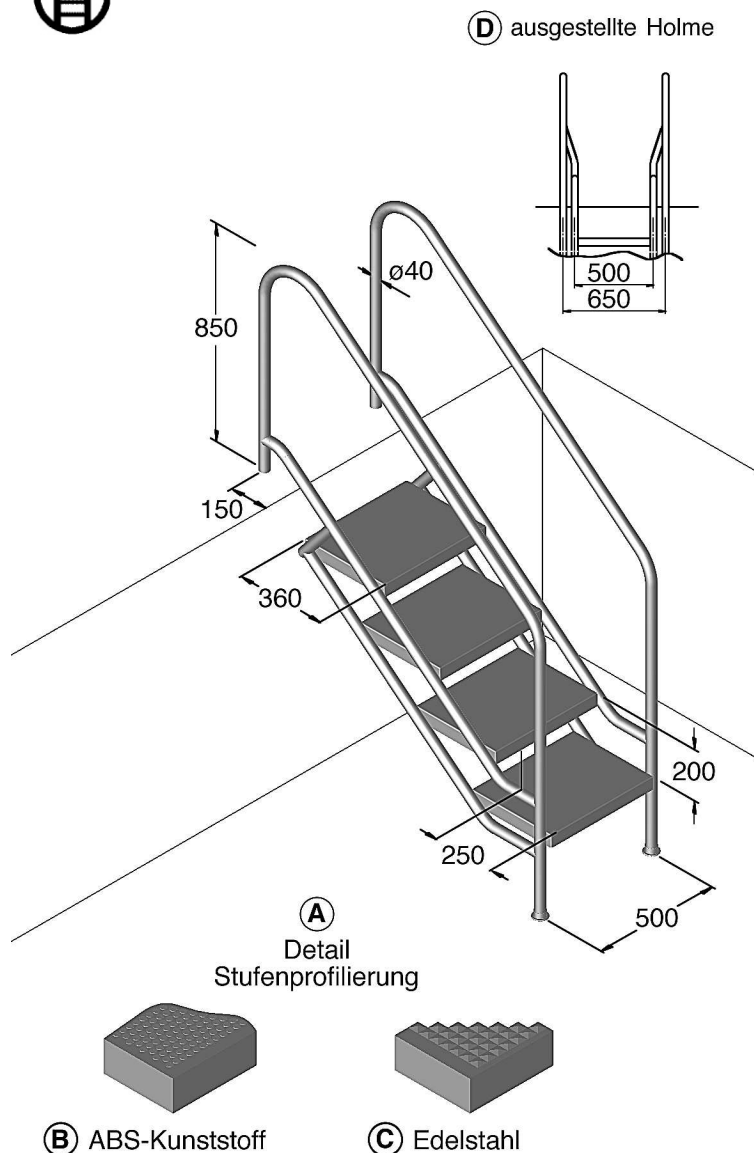
Examples see appendix!

- A** = detail step profile
- B** = ABS-plastic
- C** = stainless steel
- D** = bars widened

Permissible chlorid-ions for material quality 304 = 150 mg/l; for \*316\* = 400 mg/l

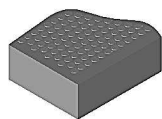
## MODÈLE 08 Escalier MIAMI

## Fiche de mesure 08.6

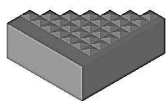


D) ausgestellte Holme

A) Detail  
Stufenprofilierung



B) ABS-Kunststoff



C) Edelstahl

profondeur max. du bassin	écartement dans bassin
4 marches: 1199 mm	max 1088 mm
5 marches: 1399 mm	max 1338 mm
6 marches: 1599 mm	max 1588 mm
7 marches: 1799 mm	max 1838 mm
8 marches: 1999 mm	max 2088 mm

**Fabrications spéciales?**  
Pas de problème!

- **Domaine d'utilisation:**  
Piscines privées

### Construction particulière

#### • Description:

Acier inoxydable \*316\*, poli, longeron  $\varnothing 40$ , marches **ABS** antidérapantes et profilées ou marches **INOX tôle gauffrée**, profondeur de marche 360, profondeur libre 250, distance **verticale** entre les marches 200, écartement derrière le bord du bassin 150, hauteur de main courante sur bord de bassin 850, inclinaison de l'escalier 39°

**largeur au milieu au milieu du longeron 500**  
à ... marches, pour profondeur de bassin de ...  
**VARIO sans set de montage**

Exécution selon cette fiche de mesure

#### • Fixation:

avec **set de montage modèle 66:**  
dans des **supports d'ancrage** à bétonner,  
butoirs de caoutchouc dans le bassin  
ou  
**montage de brides** sur le bord du bassin fini  
butoirs de caoutchouc dans le bassin

#### • Pièces de montage:

y compris dans le volume de livraison  
(sans set de montage)

#### • Données de référence:

Spécification modèle, profondeur bassin, nombre de marches, marches **ABS** ou **INOX tôle gauffrée**, set de montage

#### • Commande particulière:

mains courantes alargées à 650  
(largeur des marches fixe 500)  
écartement plus grand derrière bord du bassin

#### • Remarques:

selon DIN 7930, modèle 13 (largeur de marche 1000) est à installer dans les piscines publiques

A = *profile de marche en détail*

B = *plastique ABS*

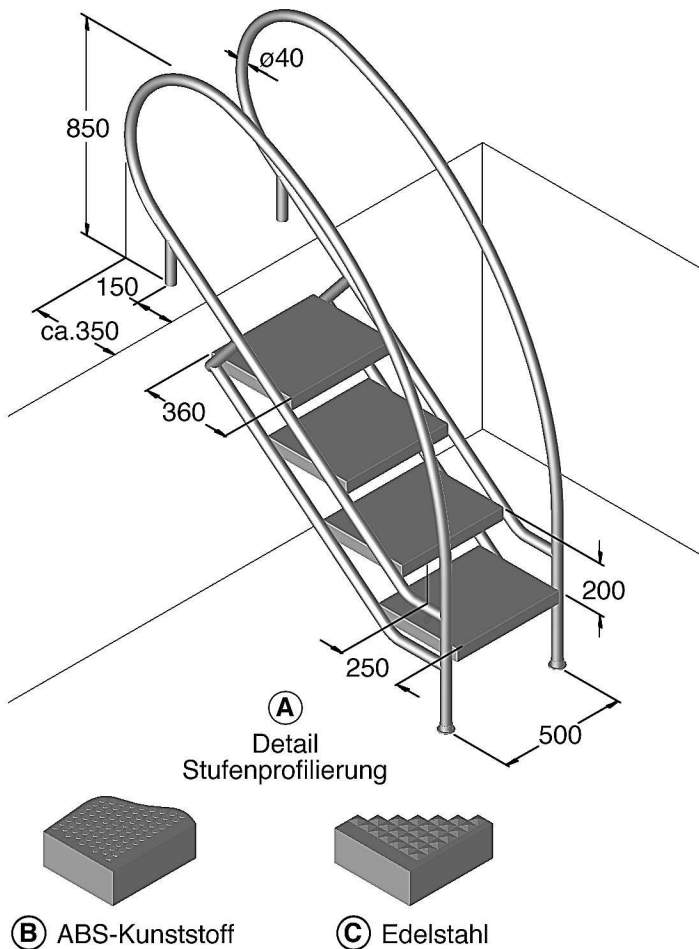
C = *acier inoxydable*

D = *longerons alargis*

lons chlorite permis pour matériau 304 = 150 mg/l; pour \*316\* = 400 mg/l

## MODEL 08 Stairs MIAMI SWING

## Drawing 08.6.1



- **Field of application:**  
private pools

### Special Construction

- **Description:**  
stainless steel \*316\*, polished, bar  $\varnothing 40$ , non-skid steps in **ABS-plastic** or stainless steel **goffered plate** steps, step is 360 deep, **clear tread** 250, **vertical** distance between the steps 200, overhang behind the edge of the pool approx. 350, handrail height over the pool deck 850, stairs 39° slanted, **width 500 bar centerline**, ... steps, for a pool depth of ....  
**VARIO excl. assembly kit**

construction corresponding to this drawing

- **Fastening:**  
with **assembly kit Model 66:**  
in **anchor sockets**, set in concrete, bumpers inside the pool  
or  
**flange assembly** to the finished pool deck, bumpers inside the pool

- **Assembly materials:**  
are included in the scope of supply (excl. assembly kit)

- **Ordering references:**  
model specification, pool depth, number of steps  
steps in **ABS-plastic** or stainless steel **goffered plate** steps, type of assembly

- **Extras:**  
larger overhang behind the edge of the pool

	<u>maximum pool depth</u>	<u>overhang inside pool</u>
for 4 steps	1199 mm	max 1088 mm
for 5 steps	1399 mm	max 1338 mm
for 6 steps	1599 mm	max 1588 mm
for 7 steps	1799 mm	max 1838 mm
for 8 steps	1999 mm	max 2088 mm

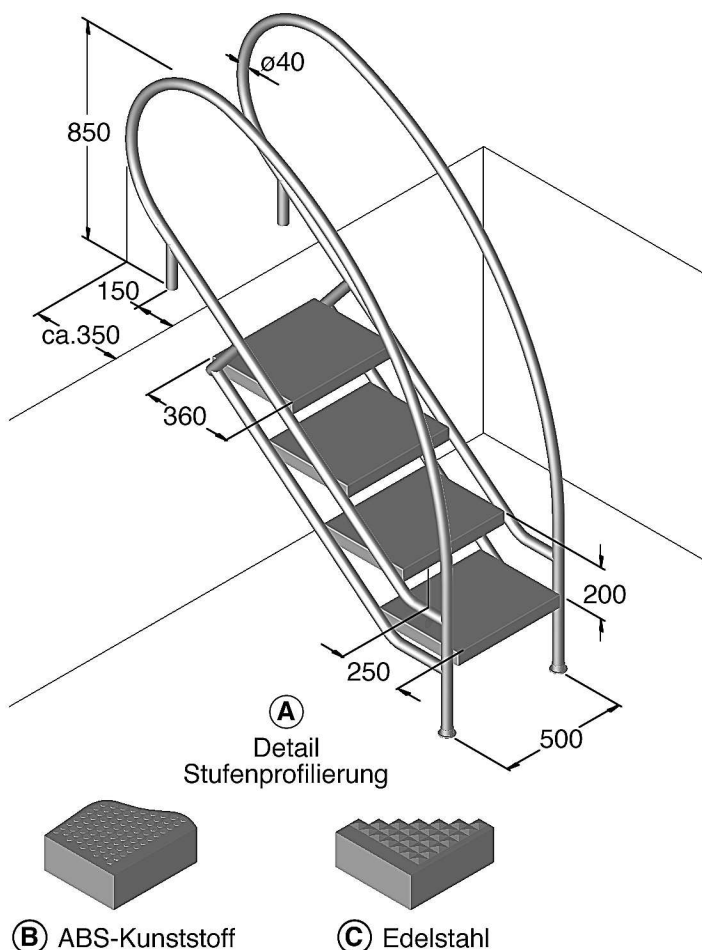
**Special Constructions?**  
No Problem!

A = detail step profile  
B = ABS-plastic  
C = stainless steel

Permissible chlorid-ions for material quality 304 = 150 mg/l; for \*316\* = 400 mg/l

## MODÈLE 08 Escalier MIAMI SWING

## Fiche de mesure 08.6.1



- **Domaine d'utilisation:**  
piscines privées

### Construction particulière

- **Description:**  
Acier inoxydable \*316\*, poli, longeron ø40, marches **ABS** antidérapantes et profilées ou marches **acier inoxydable tôle gauffrée**, profondeur de marche 360, profondeur **libre** 250, distance **verticale** entre les marches 200, écartement derrière le bord du bassin approx. 350, hauteur de main courante sur bord de bassin 850, inclinaison de l'escalier 39°  
**largeur au milieu au milieu du longeron 500** à ... marches, pour profondeur du bassin de ...  
**VARIO sans set de montage**

Exécution selon cette fiche de mesure

- **Fixation:**  
avec **set de montage modèle 66:**  
dans des **supports d'ancrage** à bétonner, butoirs de caoutchouc dans le bassin ou **montage de brides** sur le bord du bassin fini, butoirs de caoutchouc dans le bassin

- **Pièces de montage:**  
y compris dans le volume de livraison (sans set de montage)

- **Données de référence:**  
Spécification modèle, profondeur bassin, nombre de marches, marches **ABS** ou **INOX tôle gauffrée**, set de montage

- **Commande particulière:**  
écartement plus grand derrière bord du bassin

- **Remarques:**  
selon DIN 7930, modèle 13 (largeur de marche 1000) est à installer dans les piscines publiques

<u>profondeur max. du bassin</u>	<u>écartement dans bassin</u>
4 marches: 1199 mm	max 1088 mm
5 marches: 1399 mm	max 1338 mm
6 marches: 1599 mm	max 1588 mm
7 marches: 1799 mm	max 1838 mm
8 marches: 1999 mm	max 2088 mm

**Fabrications spéciales?**  
Pas de problème!

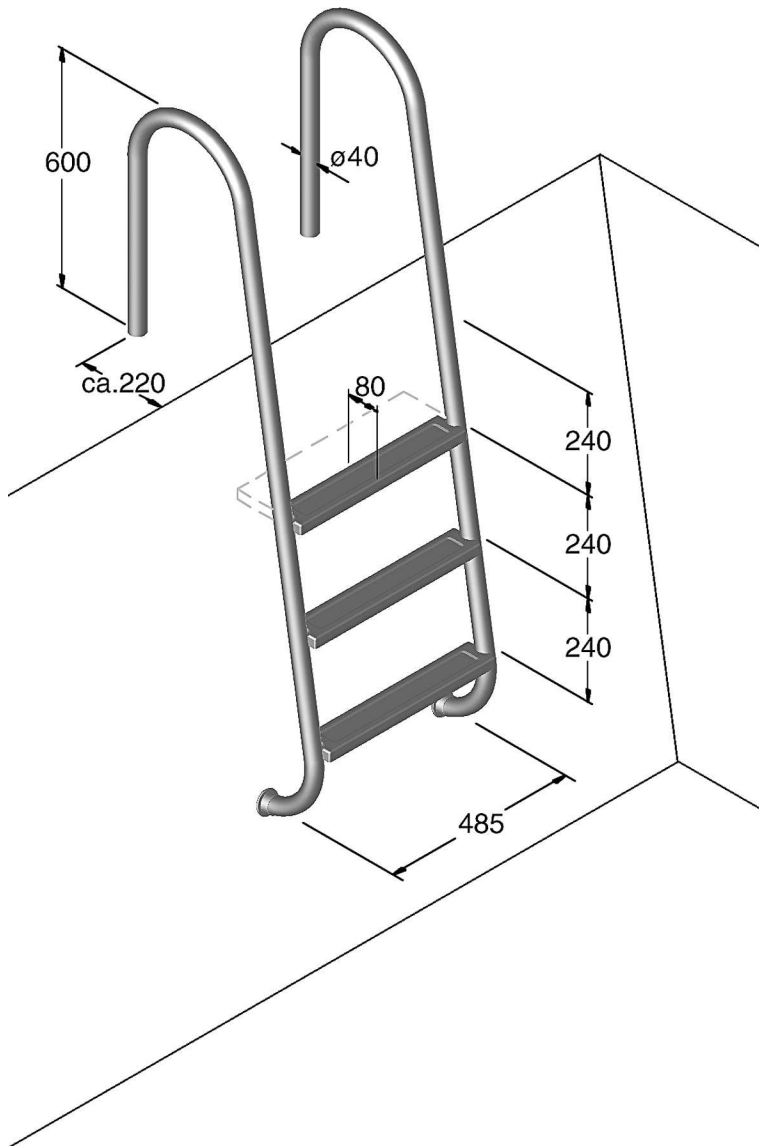
*A = profile de marche en détail*  
*B = plastique ABS*  
*C = acier inoxydable*

Ions chlorite permis pour matériau 304 = 150 mg/l; pour \*316\* = 400 mg/l



## MODEL 09 Ladder ADRIA

## Drawing 09.4



minimum pool depth	
for 2 steps	740 mm
for 3 steps	980 mm
for 4 steps	1220 mm
for 5 steps	1460 mm

### Special Constructions?

No Problem!

Examples see appendix!

#### • Field of application:

private pools with sloping pool walls,

ladder slant: 9° (standard)

sloping pool walls from 7° to 11°

ladder slant: 24° (special construction)

sloping pool walls from 22° to 26°

#### • Description:

stainless steel \*316\*, polished, bar ø40,  
non-skid surface of the steps,

step is 80 deep,

**vertical** distance between the steps 240,

width 485 bar centerline,

overhang behind the edge of the pool 220,

height over the pool deck 600,

ladder 9° slanted,

... steps, for a pool depth of ....

VARIO excl. assembly kit

construction corresponding to this drawing

#### • Fastening:

with **assembly kit Model 66:**

in **anchor sockets**, set in concrete,

bumpers inside the pool

or

**flange assembly** to the finished pool deck,

bumpers inside the pool

#### • Assembly materials:

are included in the scope of supply

(excl. assembly kit)

#### • Ordering references:

model number (see current price list)

and type of assembly

or in case of 24°:

model specification, pool depth, number

of steps, slope of the pool wall, type of

assembly

#### • Extras:

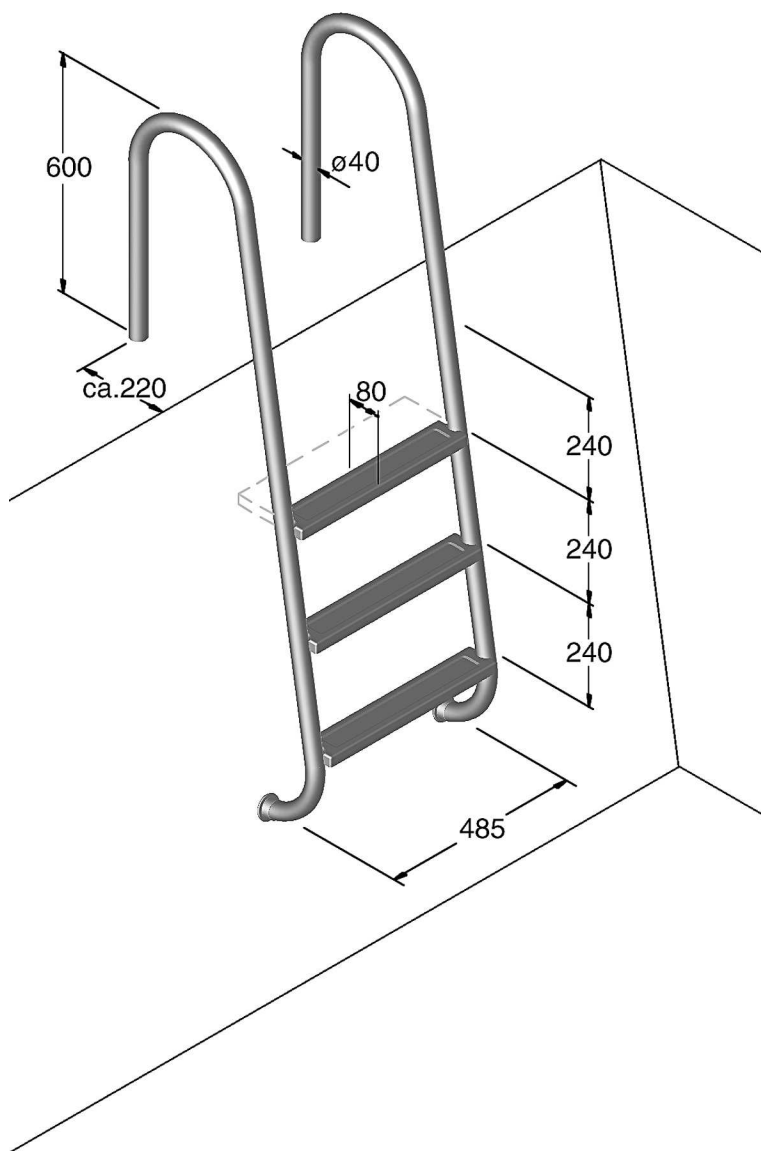
**safety step** (also retrofitted)

step is 180 deep

Permissible chlorid-ions for material quality 304 = 150 mg/l; for \*316\* = 400 mg/l

## MODÈLE 09 Échelle ADRIA

## Fiche de mesure 09.4



profond. bassin min.

pour 2 marches	740 mm
pour 3 marches	980 mm
pour 4 marches	1220 mm
pour 5 marches	1460 mm

**Fabrications spéciales?**  
Pas de problème!

• **Domaine d'utilisation:**

piscines privées avec mur de bassin incliné  
inclinaison de l'échelle: 9° (standard)  
pour une inclinaison murale du bassin  
de 7° à 11°

inclinaison de l'échelle: 24° (construction spéciale)  
pour une inclinaison murale du bassin  
de 22° à 26°

• **Description:**

Acier inoxydable \*316\*, poli, longeron  $\varnothing 40$ ,  
marches antidérapantes et profilées,  
profondeur de la marche 80,  
distance **verticale** entre les marches 240,  
largeur du milieu au milieu du longeron 485  
écartement derrière bord du bassin approx. 220,  
hauteur du longeron sur le bassin 600,  
inclinaison de l'échelle 9°  
à ... marches, pour profondeur du bassin de ...  
**VARIO sans set de montage**

Exécution selon cette fiche de mesure

• **Fixation:**

avec **set de montage modèle 66:**  
dans des **supports d'ancrage** à bétonner,  
butoirs de caoutchouc dans le bassin  
ou  
**montage de brides** sur le bord du bassin fini,  
butoirs de caoutchouc dans le bassin

• **Pièces de montage:**

y compris dans le volume de livraison  
(sans set de montage)

• **Données de référence:**

No. d'article (voir liste des prix actuels)  
et type de montage  
ou à 24°: spécification modèle, profondeur bassin,  
nombre de marches, inclinaison murale du bassin,  
set de montage

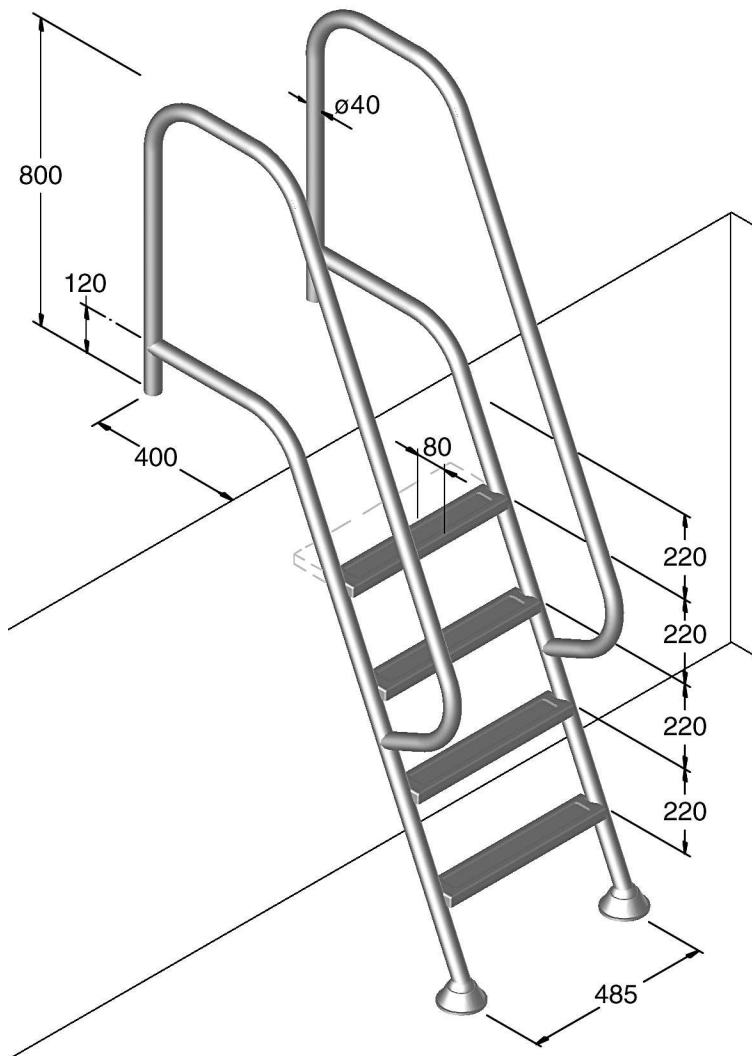
• **Commande particulière:**

**Marche de sécurité** (aussi à rattrapper)  
profondeur de la marche 180



## MODEL 10 Ladder FLORIDA

## Drawing 10.4



	<u>maximum pool depth</u>	<u>overhang inside pool</u>
for 4 steps	1280 mm	max 600 mm
for 5 steps	1500 mm	max 700 mm
for 6 steps	1720 mm	max 800 mm
for 7 steps	1940 mm	max 900 mm
for 8 steps	2160 mm	max 1000 mm

### Special Constructions?

No Problem!

Examples see appendix!

#### • Field of application:

private pools with vertical or sloping pool walls

#### • Special Construction

##### • Description:

stainless steel \*316\*, polished, bar  $\varnothing 40$ , non-skid surface of the steps, step is 80 deep, **vertical** distance between the steps 220, width 485 bar centerline, overhang behind the edge of the pool 400, height over the pool deck 800, ladder 24° slanted, ... steps, for a pool depth of ....

##### VARIO excl. assembly kit

construction corresponding to this drawing

#### • Fastening:

with **assembly kit Model 66**: in **anchor sockets**, set in concrete, inside the pool joint plates or **flange assembly** to the finished pool deck, inside the pool joint plates

#### • Assembly materials:

are included in the scope of supply (excl. assembly kit)

#### • Ordering references:

model specification, pool depth, number of steps, type of assembly

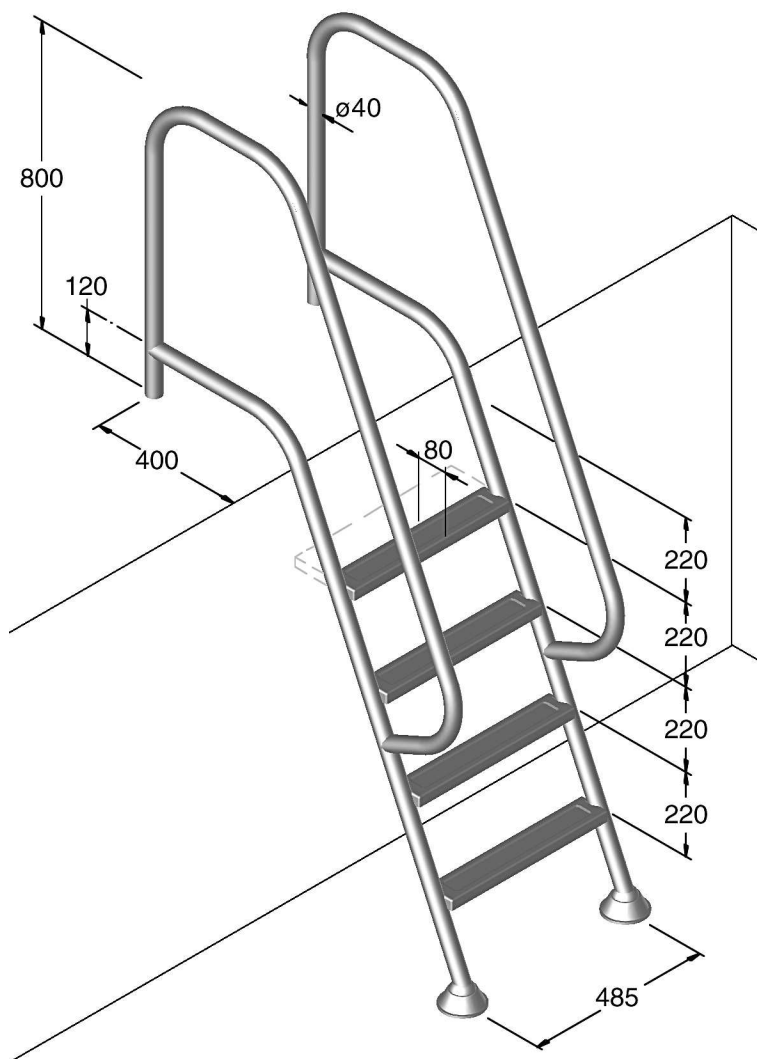
#### • Extras:

**safety step** (also retrofitted), step is 180 deep, different overhangs behind the edge of the pool

Permissible chlorid-ions for material quality 304 = 150 mg/l; for \*316\* = 400 mg/l

## MODÈLE 10 Échelle FLORIDA

## Fiche de mesure 10.4



• **Domaine d'utilisation:**

piscines privées avec mur de bassin vertical ou incliné

• **Construction particulière**

• **Description:**

Acier inoxydable \*316\*, poli, longeron  $\varnothing 40$ , marches antidérapantes et profilées, profondeur de la marche 80, distance **verticale** entre les marches 220, largeur au milieu au milieu du longeron 485 écartement derrière bord du bassin 400, hauteur du longeron sur le bord du bassin 800 inclinaison de l'échelle 24° à ... marches, pour une profondeur du bassin de ... **VARIO sans set de montage**

Exécution selon cette fiche de mesure

• **Fixation:**

avec **set de montage modèle 66:** dans **des supports d'ancrage** à bétonner, dans le bassin assise en disque articulé ou **montage de brides** sur le bord du bassin fini, dans le bassin assise en disque articulé

• **Pièces de montage:**

y compris dans le volume de livraison (sans set de montage)

• **Données de référence:**

spécification modèle, profondeur bassin, nombre de marches, set de montage

• **Commande particulière:**

**Marche de sécurité** (aussi à rattrapper) profondeur de la marche 180, autres écartements derrière le bord du bassin

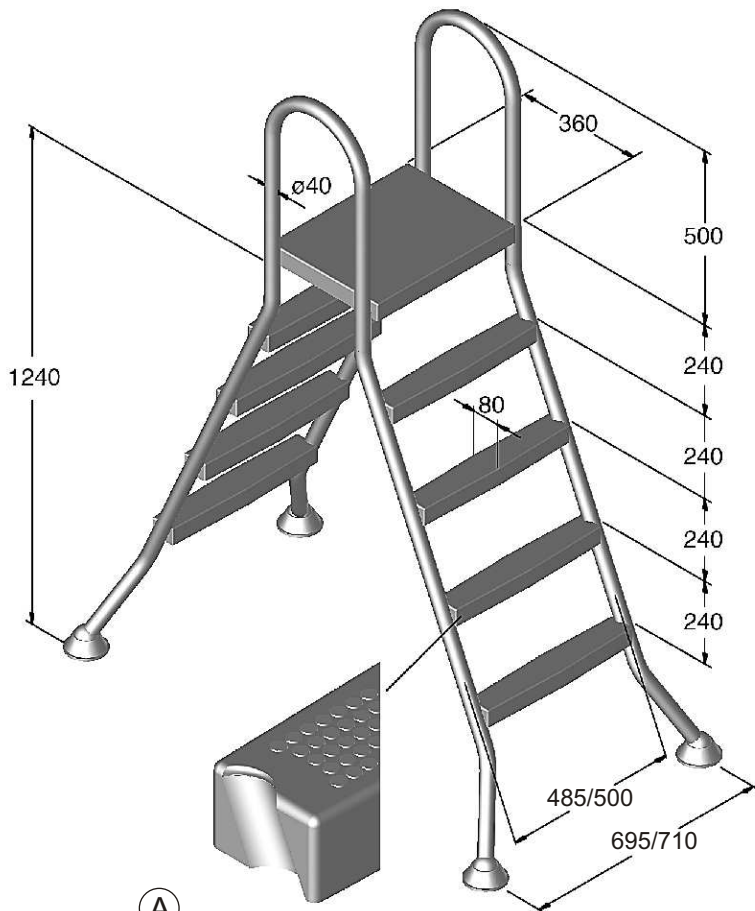
<u>profondeur max. du bassin</u>	<u>écartement dans bassin</u>
4 marches: 1280 mm	max 600 mm
5 marches: 1500 mm	max 700 mm
6 marches: 1720 mm	max 800 mm
7 marches: 1940 mm	max 900 mm
8 marches: 2160 mm	max 1000 mm

**Fabrications spéciales?**  
Pas de problème!

Ions chlorite permis pour matériau 304 = 150 mg/l; pour \*316\* = 400 mg/l

## MODEL 11 Ladder RIMINI

## Drawing 11.4



**A** Detail  
Stufenprofilierung  
Abb. ABS-Stufe

• **Field of application:**  
elevated pools

• **Description:**  
stainless steel **304/\*316\*** (see current price list), polished, bar  $\varnothing 40$ , non-skid **ABS**-steps and **ABS**-platform, width bar centerline 500,  
or  
non-skid **stainless steel** steps and **stainless steel** platform, width bar centerline 485, step is 80 deep, platform is 360 deep,  
**vertical** distance Between the steps 240, height above the platform 500, ladder started 24° on both sides, width at the lower end of the bar approx. 695/710, **width 500 bar centerline**,  
outside ... steps, for a pool height of ....  
inside ... steps, for a pool depth of ....

construction corresponding to this drawing

• **Fastening:**  
mounted on joint plate

• **Assembly materials:**  
are included in the scope of supply

• **Ordering references:**  
model number (see current price list)

• **Extras:**  
complete with **stainless steel** steps and **stainless steel** platform

<u>pool depth</u> <u>pool height</u>	<u>number</u> <u>of steps</u>
1,0 / 1,0 m	3 / 3
1,2 / 0,4 m	4 / 1
1,2 / 1,2 m	4 / 4
1,5 / 0,4 m	5 / 1
1,5 / 1,05 m	5 / 3
1,5 / 1,5 m	5 / 5

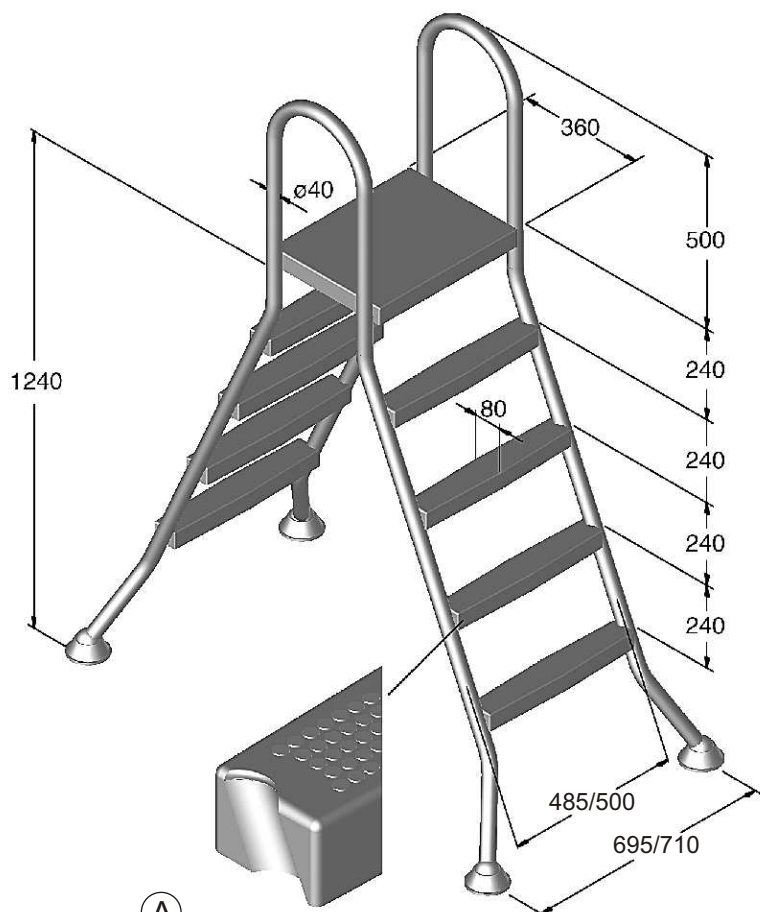
**Special Constructions?**  
No Problem!

**A = detail step profile, drawing: ABS-step**

Permissible chlorid-ions for material quality 304 = 150 mg/l; for \*316\* = 400 mg/l

## MODÈLE 11 Échelle RIMINI

## Fiche de mesure 11.4



**A** Detail  
Stufenprofilierung  
Abb. ABS-Stufe

• **Domaine d'utilisation:**

Bassins élevés

• **Description:**

Acier inoxydable **304/\*316\*** (voir notre liste des prix actuelle), poli, longeron  $\varnothing 40$ , marches **ABS** antidérapantes et profilées et plateforme **ABS**  
ou  
marches **INOX** antidérapantes et profilées et plateforme **INOX**  
profondeur des marches 80,  
profondeur de la plateforme 360,  
distance **verticale** entre les marches 240,  
hauteur du longeron sur la plateforme 500,  
inclinaison de l'échelle à chaque coté 24°,  
largeur d'échelle aux points de support environ 710,  
**largeur au milieu au milieu longeron 500**,  
à l'extérieure à ... marches, hauteur du bassin ...  
à l'intérieure ... marches, profondeur du bassin ...

Exécution selon cette fiche de mesure

• **Fixation:**

fixé sur disque articulée

• **Pièces de montage:**

y compris dans le volume de livraison

• **Données de référence:**

No. d'article (voir liste des prix actuels)

• **Commande particulière:**

avec des marches en **INOX**  
et plateforme en **INOX**

<u>profond. bassin</u> <u>hauteur bassin</u>	<u>numéro de</u> <u>marches</u>
1,0 / 1,0 m	3 / 3
1,2 / 0,4 m	4 / 1
1,2 / 1,2 m	4 / 4
1,5 / 0,4 m	5 / 1
1,5 / 1,05 m	5 / 3
1,5 / 1,5 m	5 / 5

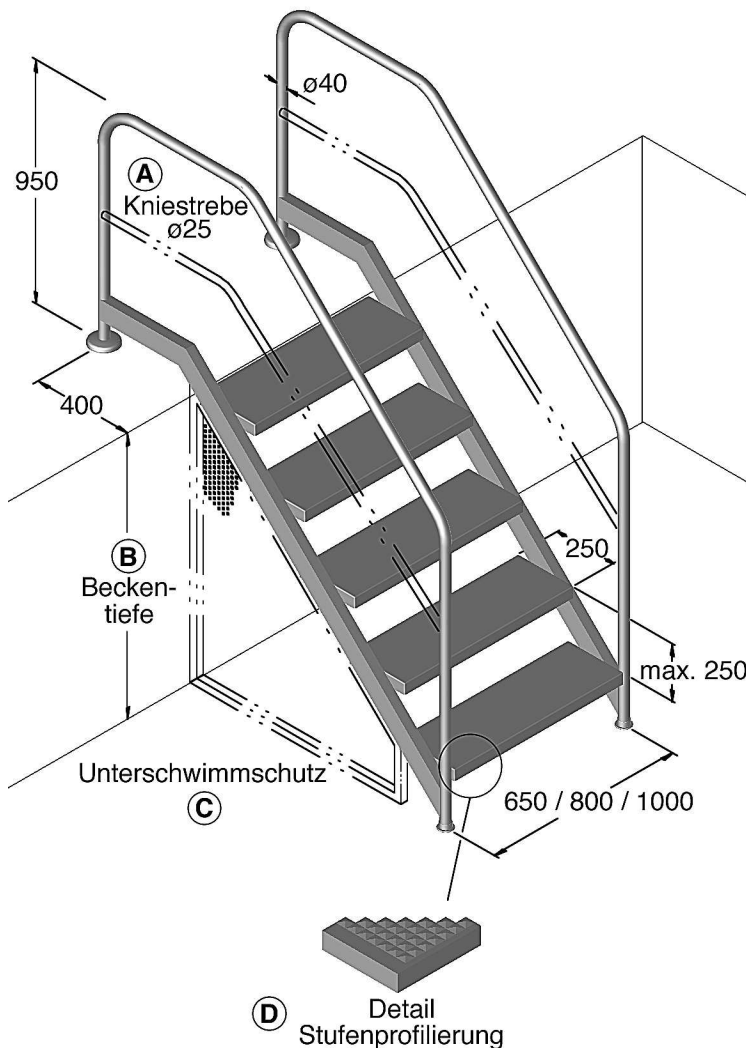
**Fabrications spéciales?**  
Pas de problème!

*A = profile de marche en détail*

Ions chlorite permis pour matériau 304 = 150 mg/l; pour \*316\* = 400 mg/l

## MODEL 13 STAIRS

## Drawing 13.6



	maximum pool depth	overhang inside pool
for 3 steps	690 mm	max 738 mm
for 4 steps	920 mm	max 988 mm
for 5 steps	1150 mm	max 1238 mm
for 6 steps	1380 mm	max 1488 mm
for 7 steps	1610 mm	max 1738 mm
for 8 steps	1840 mm	max 1988 mm
for 9 steps	2070 mm	max 2238 mm

### Special Constructions?

No Problem!

Examples see appendix!

#### • Field of application:

private, therapeutic and **public** pools  
(in accordance with German regulation DIN EN 13451-2; a stair width of 1000 is dictated)

#### • Special Construction

##### • Description:

stainless steel \*316\*, polished, bar  $\varnothing 40$ ,  
step bar 80x40,  
non-skid **goffered plate** steps,  
250 deep,  
vertical distance between the steps **variable**,  
overhang behind the edge of the pool 400,  
height above the pool deck 950,  
stairs slanted 38°/41.5°/45°  
**without/with** additional bar  $\varnothing 25$   
width 650/800 or bar centerline,  
steps and step bars **screwed up**,  
... steps, for a pool depth of ....

construction corresponding to this drawing

##### • Fastening:

**flange assembly kit incl. escutcheons** to the  
pool deck, bumpers inside the pool

##### • Assembly material:

is included in the scope of supply,

##### • Ordering references:

model specification, pool depth, number of  
steps, stairs width

##### • Extras:

assembly in anchor sockets,  
additional rail,  
handrail on one side only  
deviating overhang behind the edge of the pool,  
deviating stairs slant,  
diving protection

##### • Cross reference:

as an alternative for private pools, **Model 08**  
can also be used

A = additional bar  $\varnothing 25$

B = pool depth

C = diving protection for staircase

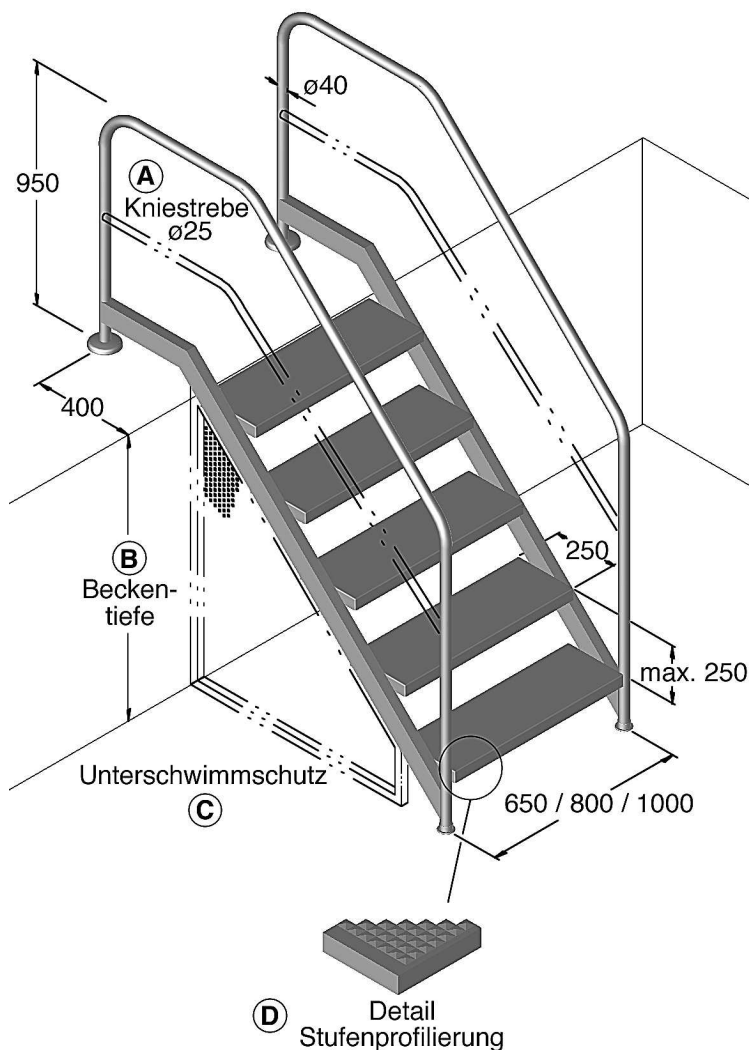
D = detail step profile

Permissible chlorid-ions for material quality 304 = 150 mg/l; for \*316\* = 400 mg/l



## MODÈLE 13 ESCALIER

## Fiche de mesure 13.6



profondeur du bassin maximum		écartement dans bassin
3 marches	690 mm	max 738 mm
4 marches	920 mm	max 988 mm
5 marches	1150 mm	max 1238 mm
6 marches	1380 mm	max 1488 mm
7 marches	1610 mm	max 1738 mm
8 marches	1840 mm	max 1988 mm
9 marches	2070 mm	max 2238 mm

**Fabrications spéciales?**  
Pas de problème!

- **Domaine d'utilisation:**  
piscines privées, thérapeutiques et **publiques**  
(piscines publiques: une largeur d'escalier de 1000 est prescrite selon DIN 7930)

### Construction particulière

- **Description:**  
Acier inoxydable **\*316\***, poli, main courante  $\varnothing 40$ , longerons des marches  $80 \times 40$ , marches **tôle gauffrée** antidérapantes et profilées profondeur de la marche 250 (possible 300), distance verticale entre les marches **variable** écartement derrière bord du bassin 400, hauteur du longeron sur le bord du bassin 950, inclinaison de l'escalier  $38^\circ/41,5^\circ/45^\circ$ , **sans/avec** entretoise supplémentaire  $\varnothing 25$ , largeur des marches 650/800 ou 1000, marches et longerons des marches **vissés**, à ... marches, pour une profondeur du bassin de ...

Exécution selon cette fiche de mesure

- **Fixation:**  
**set de montage avec brides, incl. rosaces** sur le bord, butoirs de caoutchouc dans le bassin

- **Pièces de montage:**  
y compris dans le volume de livraison

- **Données de référence:**  
spécification modèle, profondeur bassin, nombre de marches, largeur de l'escalier

- **Commande particulière:**  
montage dans des supports d'ancrage entretoise supplémentaire inférieure main courante unilatérale écartement divergé derrière bord du bassin, inclinaison de l'escalier divergée, protection plongeurs

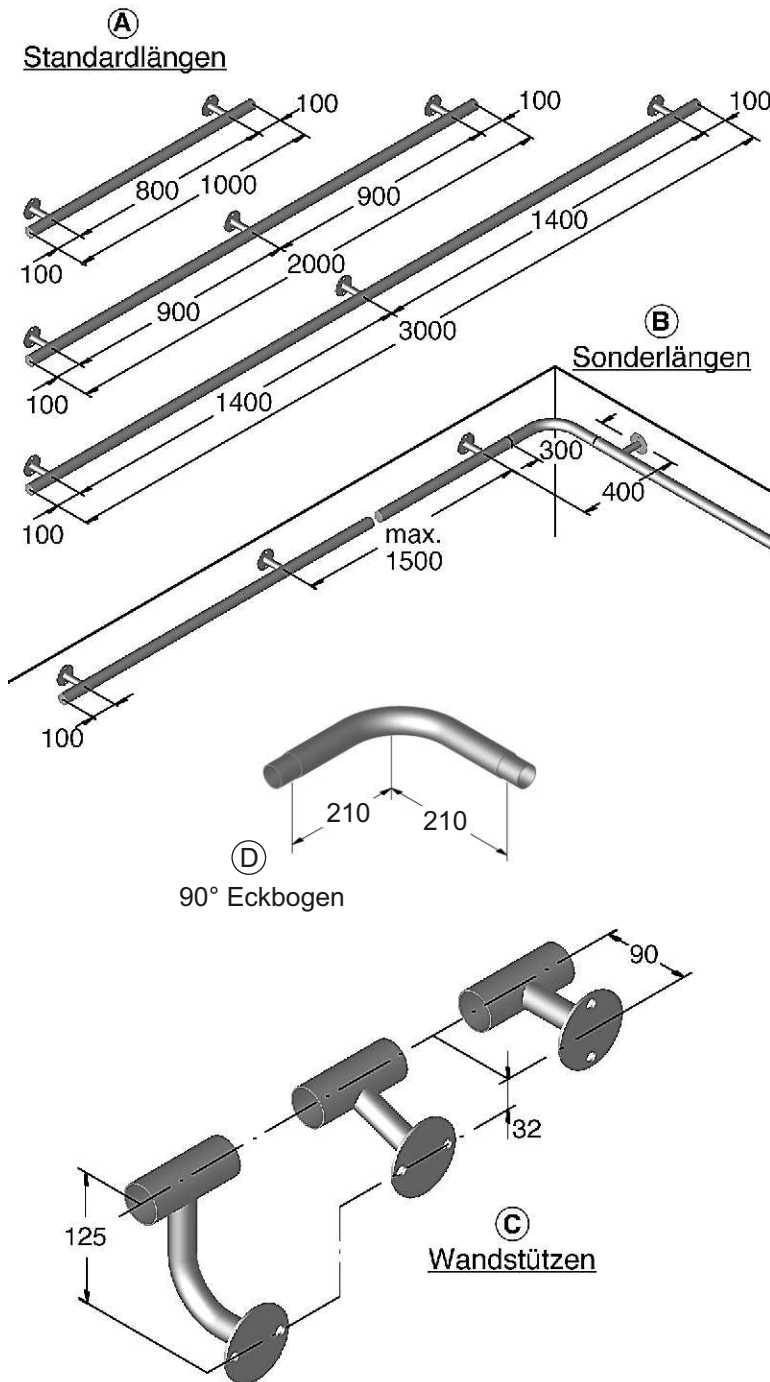
- **Remarques:**  
piscines privées: **modèle 08** aussi possible d'utiliser

**A = entretoise supplémentaire inférieure**  
**B = profondeur du bassin**  
**C = protection plongeurs**  
**D = profile de marche en détail**

lons chlorite permis pour matériau 304 = 150 mg/l; pour **\*316\*** = 400 mg/l

## MODEL 14 HANDRAIL

## Drawing 14.4



• **Field of application:**

private pools,  
for **public** pools we recommend special lengths

• **Description:**

stainless steel \*316\*, polished, bar  $\varnothing 40$ ,  
**screwed, straight** brackets,  
brackets  $\varnothing 25$ ,  
wall distance 90,  
overhang at the sides 100,  
**standard** length 1,0 m, 2 brackets,  
**standard** length 2,0 m, 3 brackets,  
**standard** length 3,0 m, 3 brackets,

construction corresponding to this drawing

• **Fastening:**

flange assembly against the pool wall  
(flange  $\varnothing 75$ /hole circle  $\varnothing 55$ )

• **Assembly materials:**

are included in the scope of supply

• **Ordering references:**

**standard lengths:**  
model number (see current price list)

**special lengths:**

pool dimensions or individual lengths,  
type of brackets,  
90° bend

• **Extras:**

counter flanges for polyester or liner pools

• **Explanations:**

for pools with cover we recommend **slanted**  
or **curved** brackets

**Special Constructions?**

No Problem!

Examples see appendix!

A = standard lengths

B = special lengths

C = wall brackets

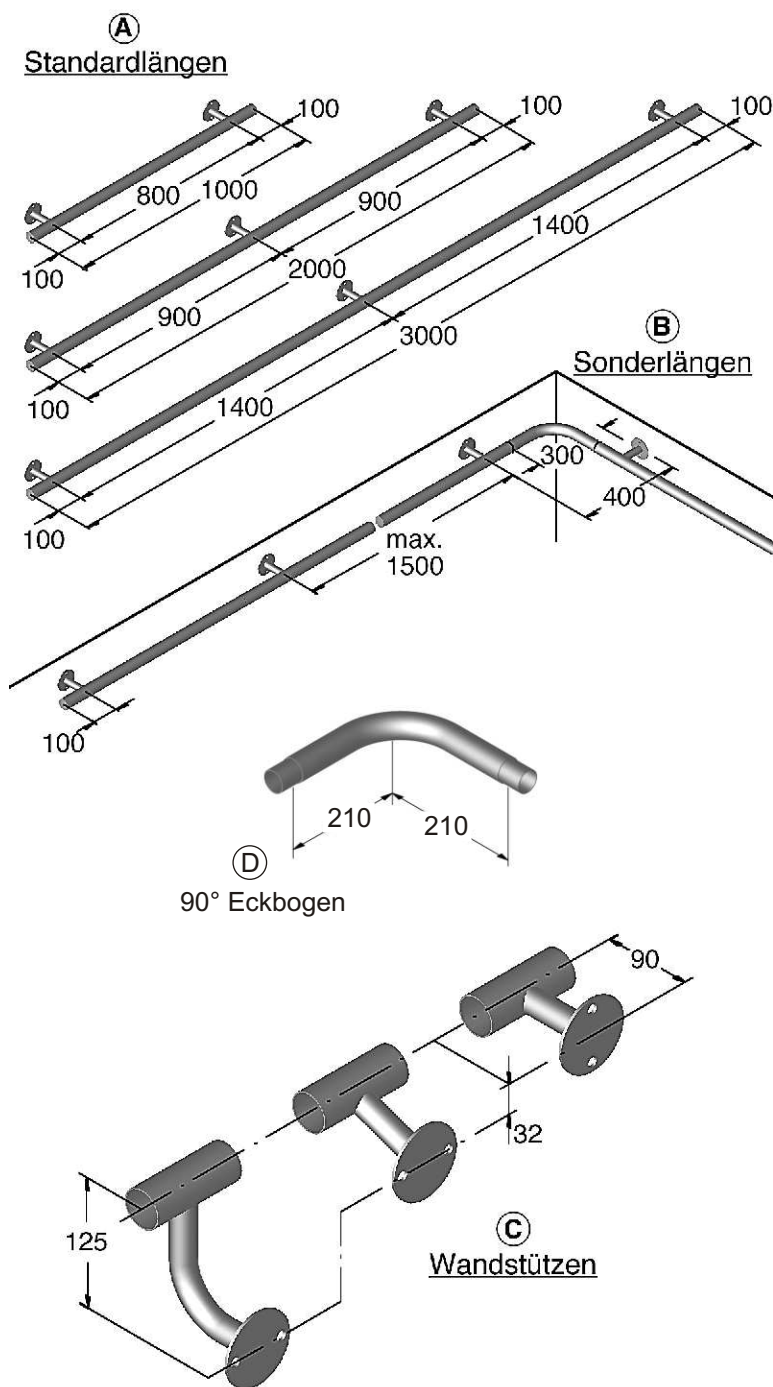
D = 90° bend

Permissible chlorid-ions for material quality 304 = 150 mg/l; for \*316\* = 400 mg/l



## MODÈLE 14 BARRE D'APPUI

## Fiche de mesure 14.4



**Fabrications spéciales?**  
Pas de problème!

• **Domaine d'utilisation:**

piscines privées  
piscines **publiques**: longueurs spéciales recommandées

• **Description:**

Acier inoxydable **\*316\***, poli, longeron  $\varnothing 40$ , appuis murals **droits, vissés**, appuis  $\varnothing 25$ , distance au mur 90, portes-à-faux latéraux 100, longueur **standard** 1,0 m, 2 supports  
longueur **standard** 2,0 m, 3 supports  
longueur **standard** 3,0 m, 3 supports

Exécution selon cette fiche de mesure

• **Fixation:**

montage de brides au mur du bassin  
(bride  $\varnothing 75$ /cercle de trous  $\varnothing 55$ )

• **Pièces de montage:**

y compris dans le volume de livraison

• **Données de référence:**

**longueurs standard:**  
No. d'article (voir liste des prix actuels)

**longueurs spéciales:**

dimensions du bassin ou dimensions individuelles,  
type d'appui  
coude coin 90°

• **Commande particulière:**

contre-brides pour bassins polyester ou filmés

• **Remarques:**

Des appuis murals **inclinés** ou **courbés** sont recommandés pour bassins avec chapeau roulant

*A = longueurs standard*

*B = longueurs spéciales*

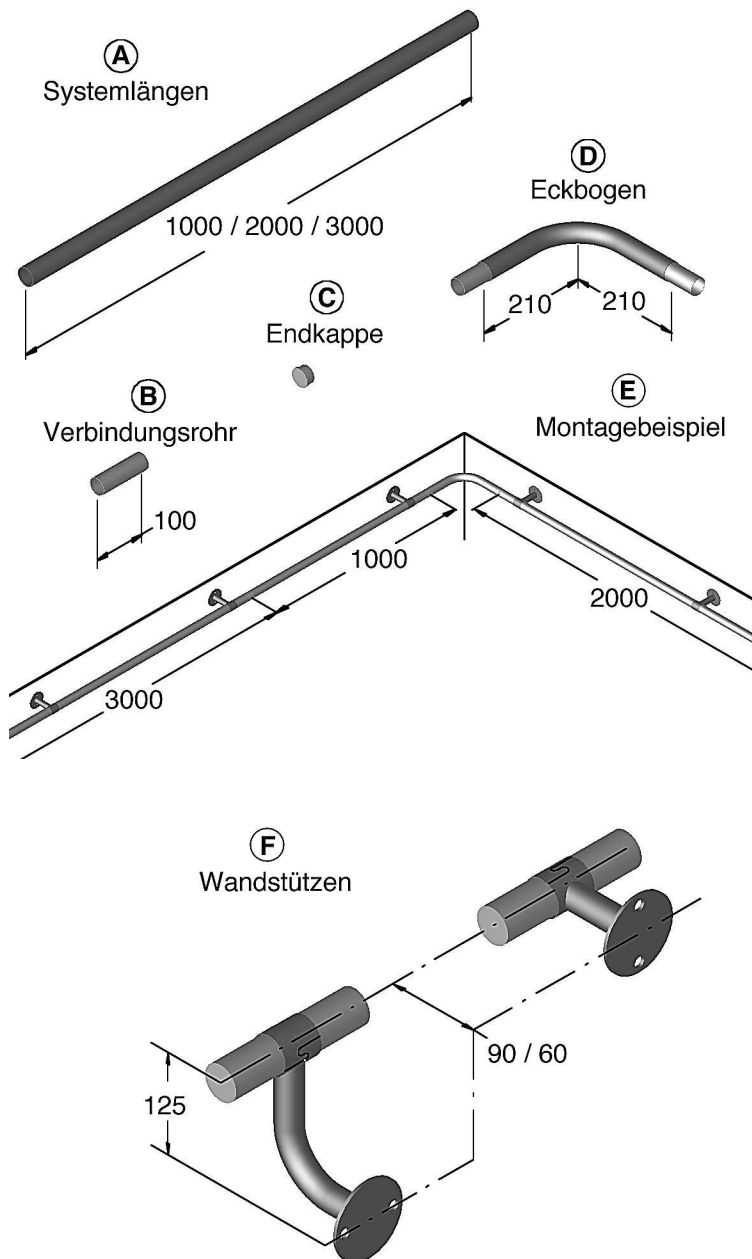
*C = appuis murals*

*D = coude 90°*

Ions chlorite permis pour matériau 304 = 150 mg/l; pour **\*316\*** = 400 mg/l

## MODEL 15 HANDRAIL SYSTEM

## Drawing 15.4



### • Field of application:

private pools  
the distances between the brackets are **variable** and can be fixed during the assembly (measurements of the joint),  
for pools with cover we recommend curved brackets

### • Description:

stainless steel \*316\*, polished, bar  $\varnothing 35$ ,  
**system** length 1,0 m, (without brackets),  
**system** length 2,0 m, (without brackets),  
**system** length 3,0 m, (without brackets),

can be combined with:

**straight** or **curved** brackets,  
wall distance 60 or 90,  
(max. bearing distance 1,0m)

system lengths and brackets are connected with the aid of clamps

construction corresponding to this drawing

### • Fastening:

flange assembly against the pool wall  
(flange  $\varnothing 75$ /hole circle  $\varnothing 55$ )

### • Assembly materials:

are included in the scope of supply

### • Ordering references:

model number (see current price list)  
and number of system units

### • Extras:

counter flanges for polyester or liner pools

**Special Constructions?**  
No Problem!

A = system lengths

B = connecting tube

C = end piece

D = 90° bend

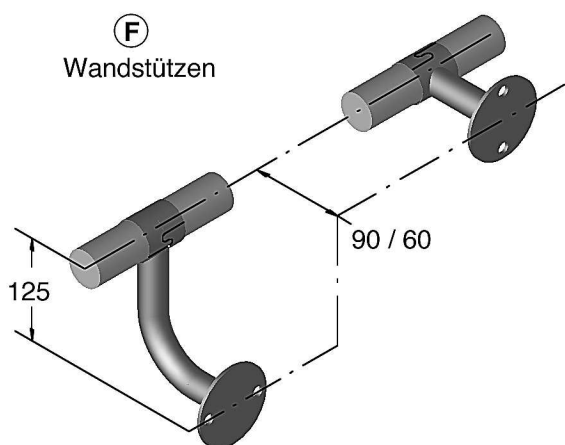
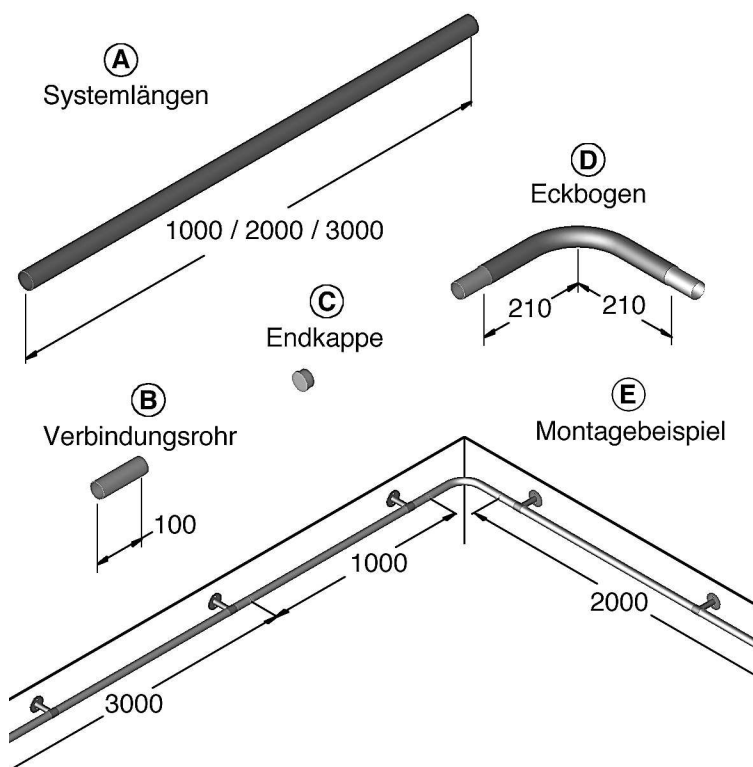
E = assembly example

F = wall brackets

Permissible chlorid-ions for material quality 304 = 150 mg/l; for \*316\* = 400 mg/l

## MODÈLE 15 BARRE D'APPUI - SYSTÈME

## Fiche de mesure 15.4



**Fabrications spéciales?**  
Pas de problème!

• **Domaine d'utilisation:**

piscines privées  
Les distances entre appuis sont variables et peuvent être déterminées pendant le montage (dimensions des joints),  
Des appuis murals courbés sont recommandés pour des bassins avec chapeau roulant

• **Description:**

Acier inoxydable \*316\*, poli, longeron  $\varnothing 35$ ,  
barre de **système** 1,0 m (sans supports)  
barre de **système** 2,0 m (sans supports)  
barre de **système** 3,0 m (sans supports)

à combiner avec:

appuis murals **droits** ou **courbés**,  
distance au mur 60 ou 90,  
(distance entre appuis maximum 1,0 m)

Connexion des barres du système et appuis murals par des crampons

Exécution selon cette fiche de mesure

• **Fixation:**

montage avec brides au bord du bassin  
(bride  $\varnothing 75$ /cercle de trous  $\varnothing 55$ )

• **Pièces de montage:**

y compris dans le volume de livraison

• **Données de référence:**

No. d'article (voir liste des prix actuels)  
et nombre de pièces des parts du système

• **Commande particulière:**

contre-bridés pour bassins polyester ou filmés

*A = longueurs de système*

*B = tuyau de connexion*

*C = butoir final*

*D = coude de coin*

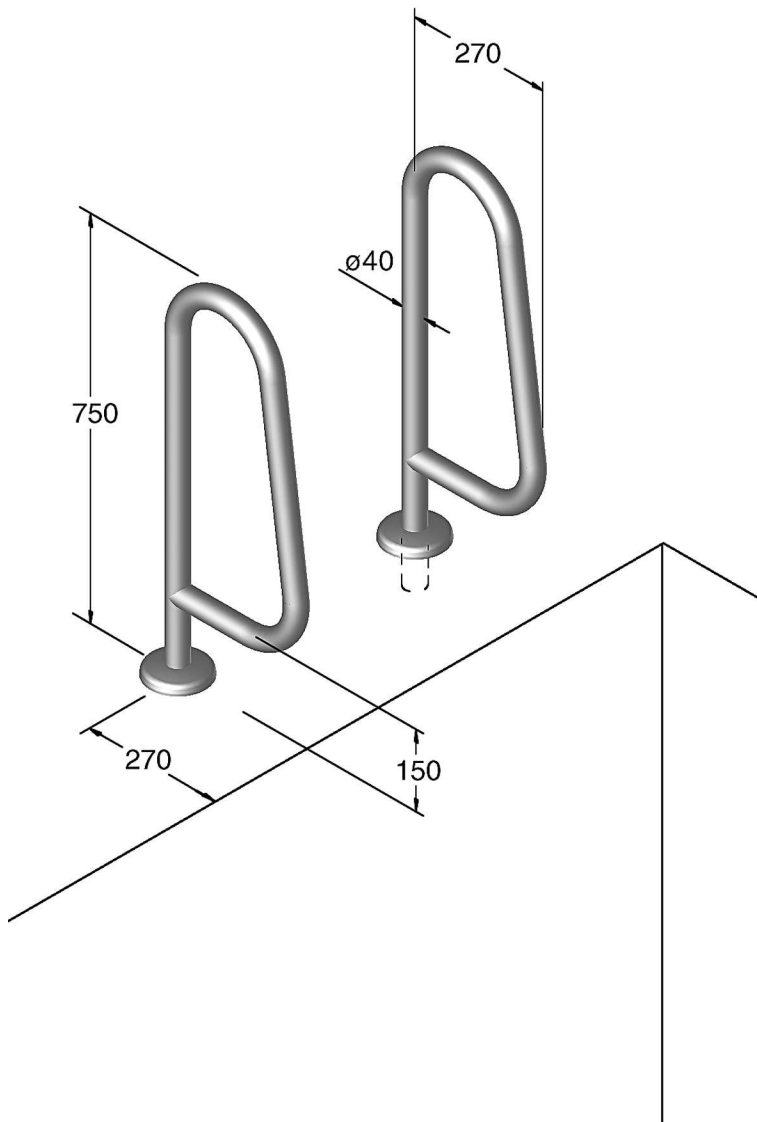
*E = exemple de montage*

*F = appui mural*

Ions chlorite permis pour matériau 304 = 150 mg/l; pour \*316\* = 400 mg/l

## MODEL 16 GRABRAIL Type A

## Drawing 16.4.1



- **Field of application:**  
private pools

- **Description:**  
stainless steel \*316\*, polished, bar  $\varnothing 40$ , height 750, overhang behind the edge of the pool approx. 270,

construction corresponding to this drawing

- **Fastening:**  
**flange assembly** to the finished pool deck, incl. escutcheons (4-hole flange  $\varnothing 97$ /hole circle  $\varnothing 73$ )  
or  
in stainless steel **socket**, set in concrete with extra 4-hole flange assembly, incl. escutcheons

- **Assembly materials:**  
are included in the scope of supply

- **Ordering references:**  
model number (see current price list)  
type of assembly

### Special Constructions?

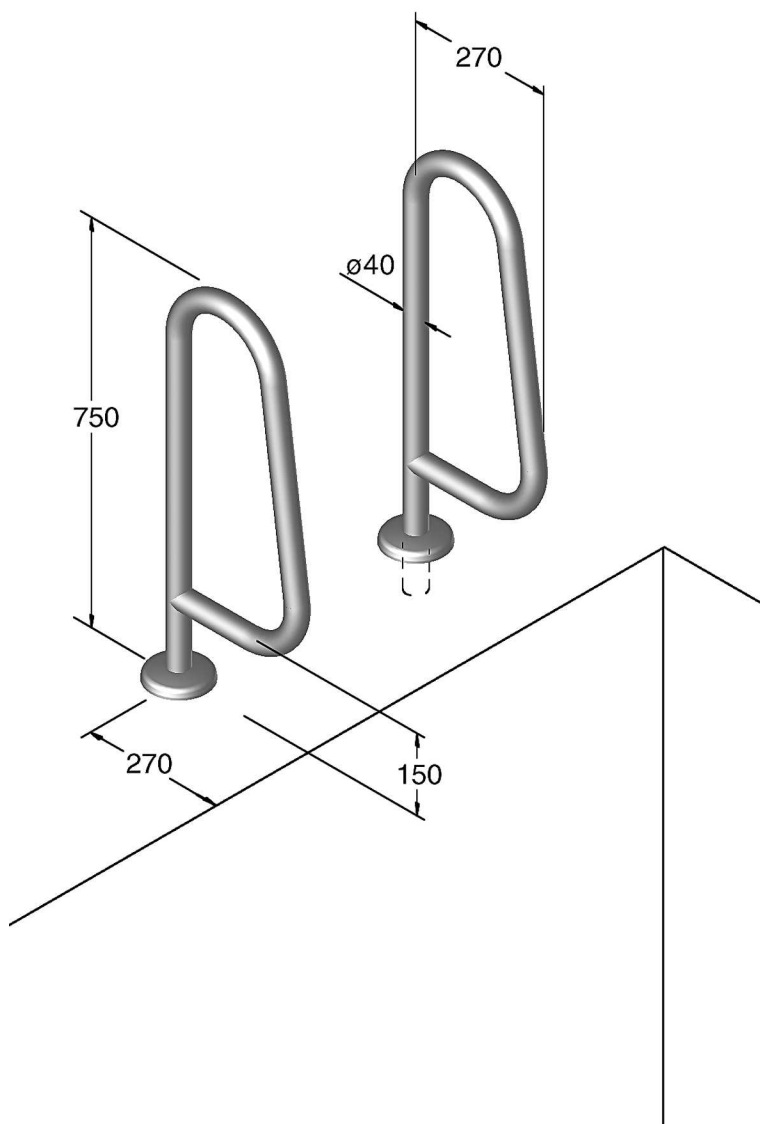
No Problem!

Examples see appendix!

Permissible chlorid-ions for material quality 304 = 150 mg/l; for \*316\* = 400 mg/l

## MODÈLE 16 MANCHE EN ARC type

## Fiche de mesure 16.4.1



- **Domaine d'utilisation:**

piscines privées

- **Description:**

Acier inoxydable \*316\*, poli, longeron ø40, hauteur 750, écartement derrière bord du bassin environ 270,

Exécution selon cette fiche de mesure

- **Fixation:**

**montage de brides** au-dessus du bord bassin fini, rosaces y compris

(bride à quatre trous ø97/cercle de trou ø73)

ou

dans une **douille d'enfichage** INOX à bétonner avec montage de bride à quatre trous, supplémentaire, rosaces y compris

- **Pièces de montage:**

y compris dans le volume de livraison

- **Données de référence:**

No. d'article (voir liste des prix actuels)

type de montage

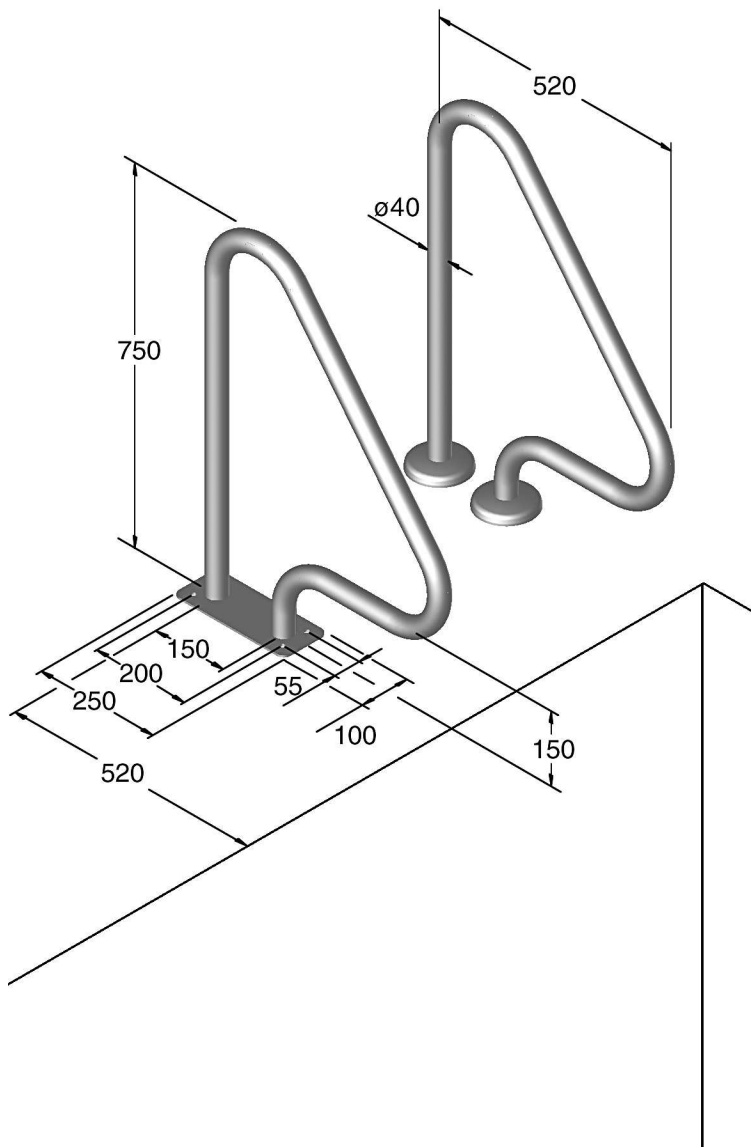
**Fabrications spéciales?**

Pas de problème!

Ions chlorite permis pour matériau 304 = 150 mg/l; pour \*316\* = 400 mg/l

## MODEL 16 GRABRAIL Type B

## Drawing 16.4.2



- **Field of application:**

private pools

- **Description:**

stainless steel \*316\*, polished, bar  $\varnothing 40$ , height 750, overhang behind the edge of the pool approx. 520

construction corresponding to this drawing

- **Fastening:**

**flange assembly** to the finished pool deck with continuous 4-hole flanged plate (size 250x100),

or

**flange assembly** to the finished pool deck with circular flanges incl. escutcheons (flanges  $\varnothing 97$ /hole circle  $\varnothing 73$ )

- **Assembly materials:**

are included in the scope of supply

- **Ordering references:**

model number (see current price list)  
type of assembly

### Special Constructions?

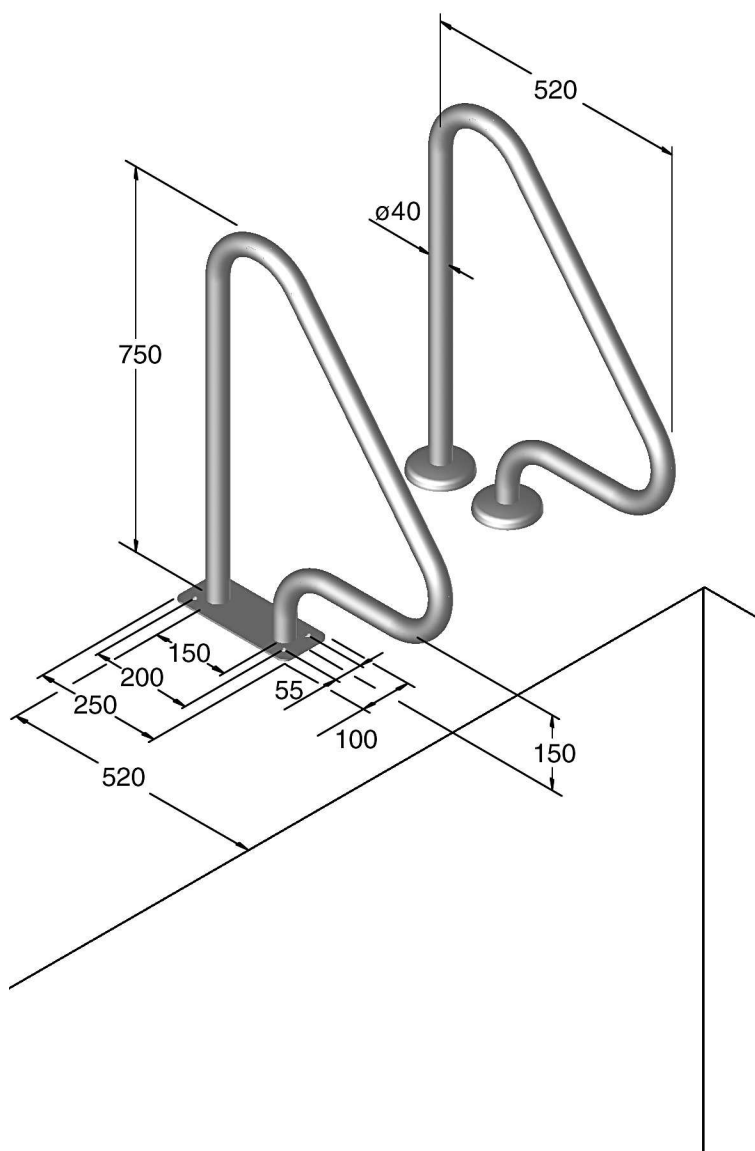
No Problem!

Examples see appendix!

Permissible chlorid-ions for material quality 304 = 150 mg/l; for \*316\* = 400 mg/l

## MODÈLE 16 MANCHE EN ARC type B

## Fiche de mesure 16.4.2



- **Domaine d'utilisation:**  
piscines privées

- **Description:**  
Acier inoxydable \*316\*, poli, longeron ø40, hauteur 750, écartement derrière bord du bassin environ 520,

Exécution selon cette fiche de mesure

- **Fixation:**  
**montage de brides** sur le bassin fini avec plaque de bride continue à quatre trous (dimensions 250x100)  
ou  
**montage de brides** sur le bassin fini avec des brides rondes, rosaces y compris (bride ø97/cercle de trous ø73)

- **Pièces de montage:**  
y compris dans le volume de livraison

- **Données de référence:**  
No. d'article (voir liste des prix actuels)  
type de montage

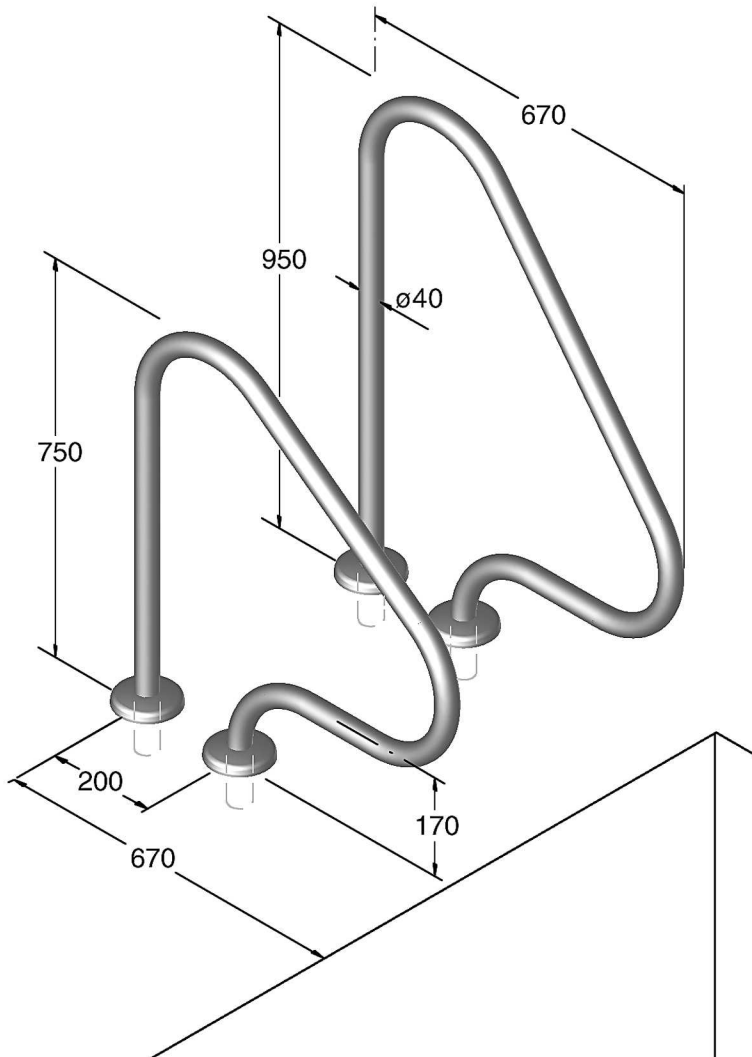
**Fabrications spéciales?**  
Pas de problème!

Ions chlorite permis pour matériau 304 = 150 mg/l; pour \*316\* = 400 mg/l



## MODEL 16 GRABRAIL Type G

## Drawing 16.4.6



- **Field of application:**  
private and **public** pools

- **Description:**  
stainless steel \*316\*, polished, bar  $\varnothing 40$ ,  
height 750,  
height 950,  
overhang behind the edge of the pool  
approx. 670

construction corresponding to this drawing

- **Fastening:**  
in stainless steel **sockets**, set in concrete  
and extra flange assembly incl. escutcheons  
(flanges  $\varnothing 97$ /hole circle  $\varnothing 73$ )

- **Assembly materials:**  
are included in the scope of supply

- **Ordering references:**  
model number (see current price list)

- **Extras:**  
flange assembly only, without socket

### Special Constructions?

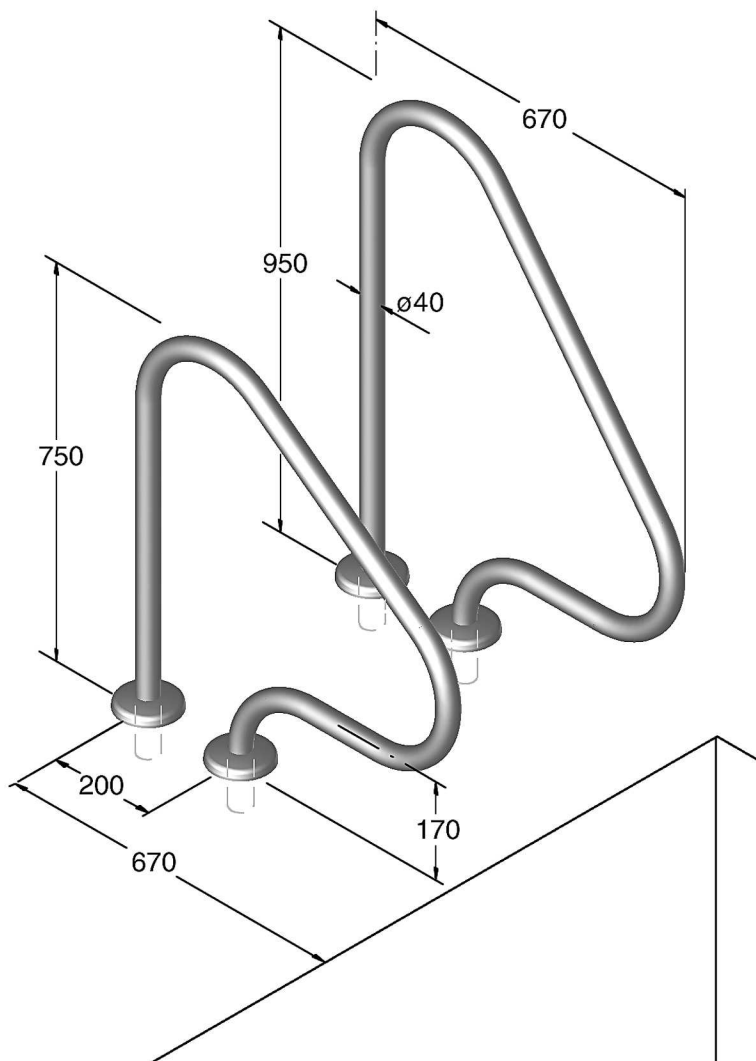
No Problem!

Examples see appendix!

Permissible chlorid-ions for material quality 304 = 150 mg/l; for \*316\* = 400 mg/l

## MODÈLE 16 MANCHE EN ARC type G

## Fiche de mesure 16.4.6



- **Domaine d'utilisation:**  
piscines privées et **publiques**

- **Description:**  
Acier inoxydable \*316\*, poli, longeron ø40, hauteur 750 (à gauche), hauteur 950 (à droite), écartement derrière bord du bassin environ 670,

Exécution selon cette fiche de mesure

- **Fixation:**  
dans des **douilles d'enchâssement** INOX à bétonner et **montage de brides** supplémentaire, incl. rosaces (bride ø97/cercle de trous ø73)

- **Pièces de montage:**  
y compris dans le volume de livraison

- **Données de référence:**  
No. d'article (voir liste des prix actuels)

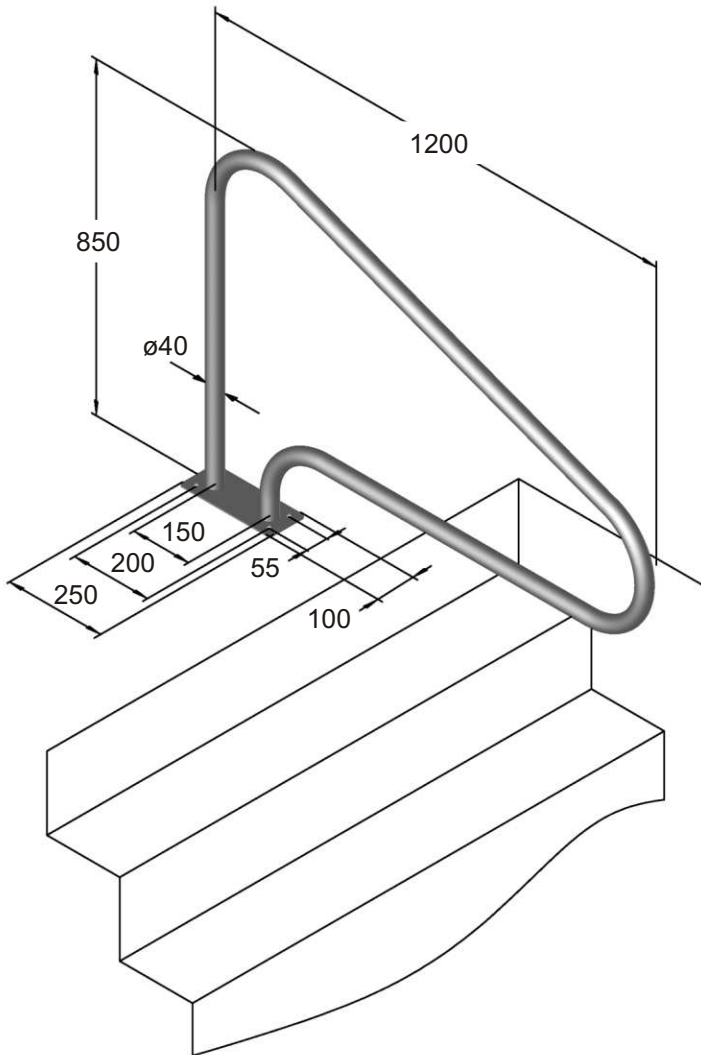
- **Commande particulière:**  
seulement montage de bride **sans** douille d'enchâssement

**Fabrications spéciales?**  
Pas de problème!

Ions chlorite permis pour matériau 304 = 150 mg/l; pour \*316\* = 400 mg/l

## MODEL 16 GRABRAIL Type L

## Drawing 16.4.11



- **Field of application:**  
private pools

- **Description:**  
stainless steel \*316\*, polished, bar  $\varnothing 40 \times 2$ ,  
height 850,  
overhang 1200,

construction corresponding to this drawing

- **Fastening:**  
**flange assembly** to the finished pool deck  
with continuous 4-hole flanged plate  
(size 250x100),

- **Assembly materials:**  
are included in the scope of supply

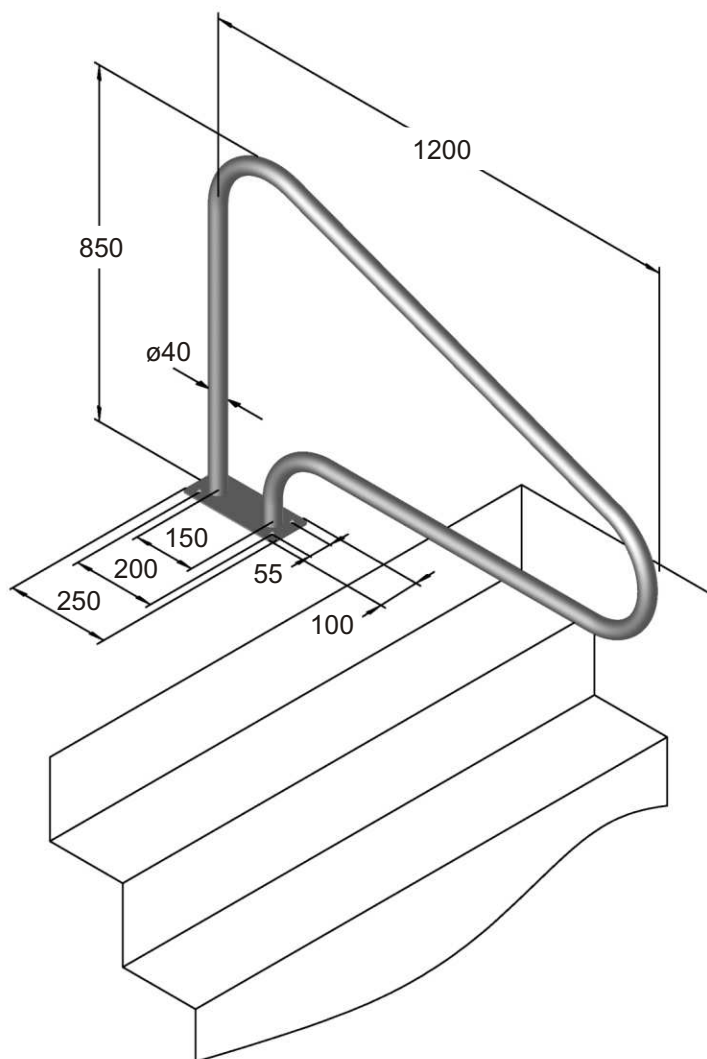
- **Ordering references:**  
model number (see current price list)  
type of assembly

**Special Constructions?**  
No Problem!

Permissible chlorid-ions for material quality 304 = 150 mg/l; for \*316\* = 400 mg/l

## MODÈLE 16 MANCHE EN ARC type L

## Fiche de mesure 16.4.10



- **Domaine d'utilisation:**

piscines privées

- **Description:**

acier inoxydable \*316\*, poli, longeron  $\varnothing 40$ , hauteur 850, écartement derrière bord du bassin environ 1200

Exécution selon cette fiche de mesure

- **Fixation:**

**montage de brides** sur le bassin fini avec plaque de bride continue à quatre trous (dimensions 250x100)

- **Pièces de montage:**

y compris dans le volume de livraison

- **Données de référence:**

No. d'article (voir liste des prix actuels)  
type de montage

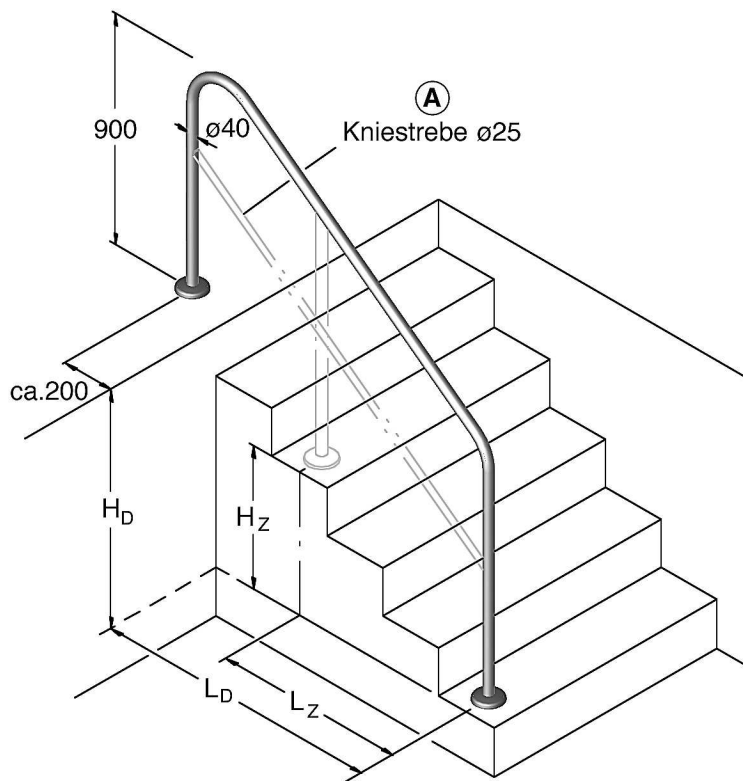
**Fabrications spéciales?**

Pas de problème!

Ions chlorite permis pour matériau 304 = 150 mg/l; pour \*316\* = 400 mg/l

## MODEL 18 STAIR RAILING

## Drawing 18.4



- **Field of application:**  
private and **public** pools

### Special Construction

- **Description:**  
stainless steel \*316\*, polished, bar ø40x2, height 900, bending radius 150/100, overhang behind the edge of the pool approx. 200, **with/without** additional rail ø25

construction corresponding to this drawing

- **Fastening:**  
**flange assembly** to the finished floor incl. escutcheons on all stanchions or in **anchor sockets**, set in concrete

- **Assembly materials:**  
are included in the scope of supply

- **Ordering references:**  
horizontal length(s), difference(s) of level

intermediate stanchion(s) necessary for lengths over 1500

- **Extras:**  
assembly in anchor sockets, additional rail, counter flanges for polyester or liner pools

### Special Constructions?

No Problem!

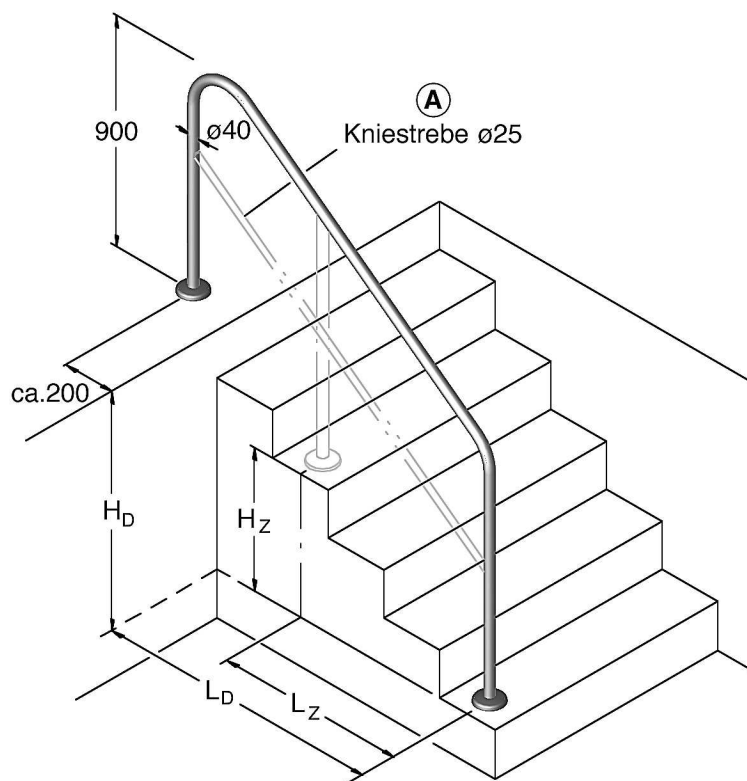
Examples see appendix!

A = additional bar ø25

Permissible chlorid-ions for material quality 304 = 150 mg/l; for \*316\* = 400 mg/l

## MODÈLE 18 MAIN COURANTE D'ESCALIER

## Fiche de mesure 18.4



- **Domaine d'utilisation:**  
piscines privées et **publiques**

### Construction particulière

- **Description:**  
Acier inoxydable **\*316\***, poli, longeron ø40x2, hauteur de la main courante 900, rayon de courbure 150/100, écartement derrière bord du bassin environ 200, sans/avec entretoise de protection inférieure ø25

Exécution selon cette fiche de mesure

- **Fixation:**  
**montage de brides** incl. rosaces dans tous les appuis sur le sol fini  
ou  
dans des **supports d'ancrage** à bétonner

- **Pièces de montage:**  
y compris dans le volume de livraison

- **Données de référence:**  
longueur(s) horizontale(s)  
différence(s) d'hauteur

distances entre appuis plus de 1500:  
appui(s) intermédiaire(s) demandé(s)

- **Commande particulière:**  
montage dans des supports d'ancrage, entretoise de protection supplémentaire inférieure, contre-bridés pour bassins polyester ou filmés

**Fabrications spéciales?**  
Pas de problème!

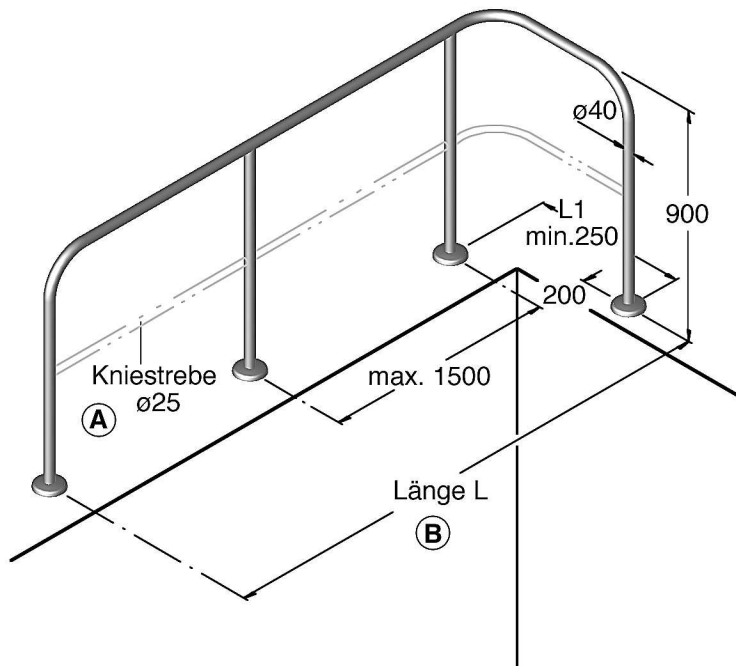
**A = entretoise supplémentaire inférieure**

Ions chlorite permis pour matériau 304 = 150 mg/l; pour **\*316\*** = 400 mg/l



## MODEL 20 GUARD RAIL

## Drawing 20.4



- **Field of application:**  
private and public pools.

### Special Construction

- **Description:**  
stainless steel \*316\*, polished, bar  $\varnothing 40 \times 2$ , height 900, bending radius 150/100, **with/without** additional rail  $\varnothing 25$ ,

construction corresponding to this drawing

### Fastening:

- **flange assembly** to the finished floor incl. escutcheons on all stanchions or in **anchor sockets**, set in concrete

### Assembly materials:

- are included in the scope of supply

### Ordering references:

- length(s)

intermediate stanchion(s) necessary for lengths over 1500

### Extras:

- assembly in anchor sockets
- additional rail
- counter flanges for polyester or liner pools

### Special Constructions?

No Problem!

Examples see appendix!

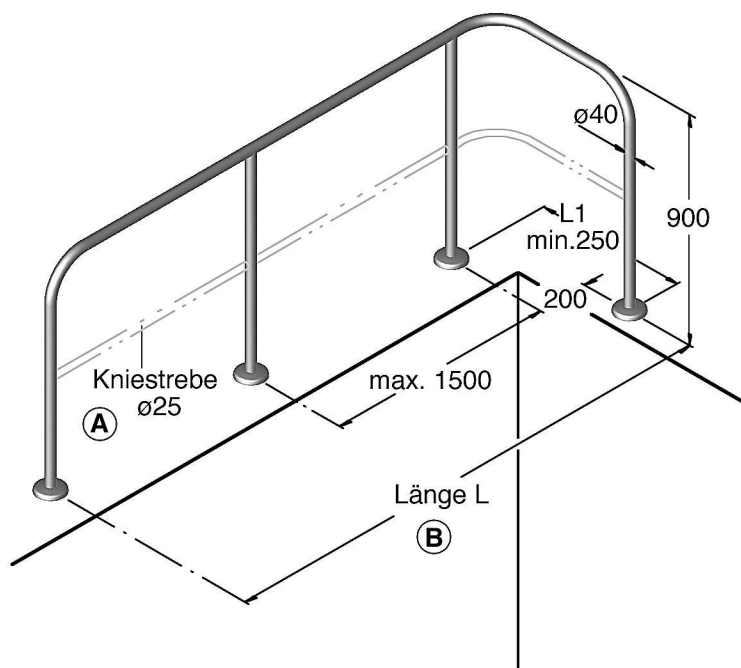
A = additional bar  $\varnothing 25$

B = length L

Permissible chlorid-ions for material quality 304 = 150 mg/l; for \*316\* = 400 mg/l

## MODÈLE 20 GARDE-CORPS

## Fiche de mesure 20.4



- **Domaine d'utilisation:**  
piscines privées et **publiques**

### Construction particulière

- **Description:**  
Acier inoxydable \*316\*, poli, longeron  $\varnothing 40 \times 2$ , hauteur de la main courante 900, rayon de courbure 150/100, **sans/avec** entretoise de protection inférieure  $\varnothing 25$

Exécution selon cette fiche de mesure

- **Fixation:**  
**montage de brides** incl. rosaces dans tous les appuis sur le sol fini  
ou  
dans des **supports d'ancrage** à bétonner

- **Pièces de montage:**  
y compris dans le volume de livraison

- **Données de référence:**  
longueur(s)

distances entre appuis plus de 1500:  
appui(s) intermédiaire(s) demandé(s)

- **Commande particulière:**  
montage dans des supports d'ancrage,  
entretoise de protection supplémentaire inférieure,  
contre-bridés pour bassins polyester ou filmés

### Fabrications spéciales?

Pas de problème!

Exemples see enclosure!

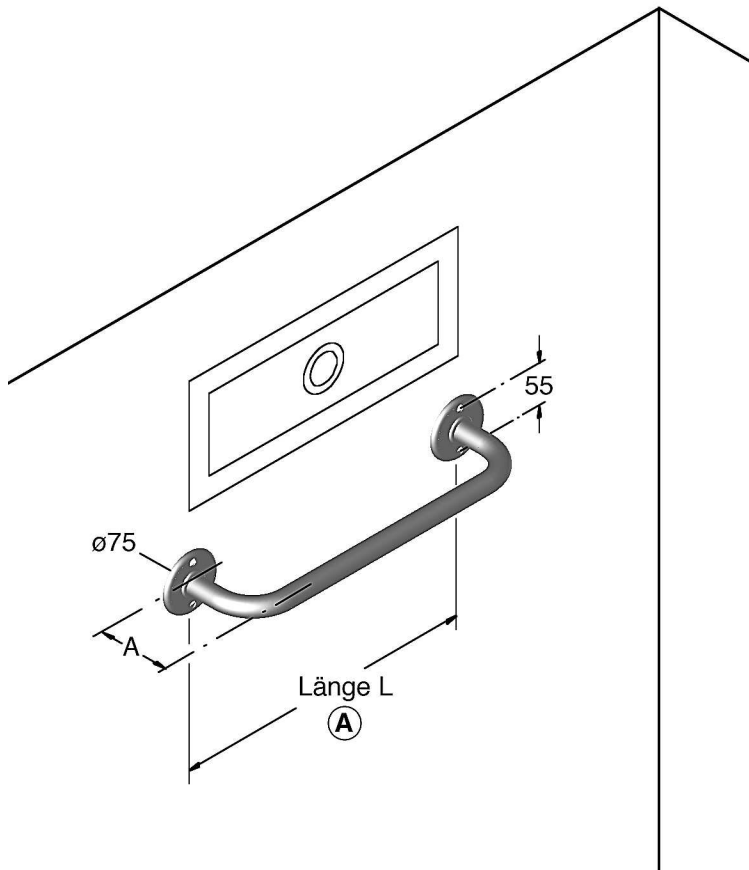
*A = entretoise supplémentaire inférieure*

*B = longueur*

Ions chlorite permis pour matériau 304 = 150 mg/l; pour \*316\* = 400 mg/l

## MODEL 21 EXERCISE BAR

## Drawing 21.4



- **Field of application:**  
private and **public** pools

- **Description:**  
stainless steel \*316\*, polished,

**bar ø25,**  
length 250/300/400,  
wall distance 95,

construction corresponding to this drawing

**bar ø35,**  
length 400/500,  
wall distance 110,

construction corresponding to this drawing

- **Fastening:**  
flange assembly at the finished pool wall  
(flange ø75 / hole circle ø55)

- **Assembly materials:**  
are included in the scope of supply

- **Ordering references:**  
model number (see current price list)

- **Extras:**  
counter flanges for polyester or liner pools

Ø	L	A
ø25	250	95
ø25	300	95
ø25	400	95
ø35	400	110
ø35	500	110

### Special Constructions?

No Problem!

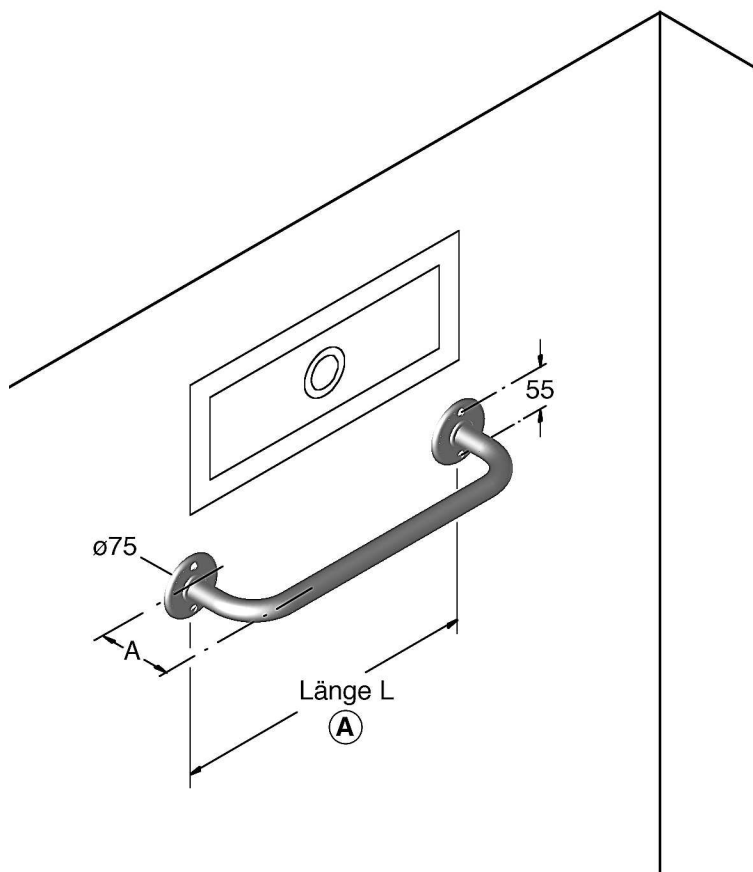
Examples see appendix!

**A = length L**

Permissible chlorid-ions for material quality 304 = 150 mg/l; for \*316\* = 400 mg/l

## MODÈLE 21 POIGNÉE

## Fiche de mesure 21.4



- **Domaine d'utilisation:**  
piscines privées et **publiques**

- **Description:**  
Acier inoxydable \*316\*, poli

**longeron ø25,**  
longueur 250/300/400  
distance au mur 95

Exécution selon cette fiche de mesure

**longeron ø35,**  
longueur 400/500  
distance au mur 110

Exécution selon cette fiche de mesure

- **Fixation:**  
**montage de brides** au bord du bassin fini  
(bride ø75/cercle de trou ø55)

- **Pièces de montage:**  
y compris dans le volume de livraison

- **Données de référence:**  
No. d'article (voir liste des prix actuels)

- **Commande particulière:**  
contre-bridés pour bassins polyester ou filmés

Ø	L	A
ø25	250	95
ø25	300	95
ø25	400	95
ø35	400	110
ø35	500	110

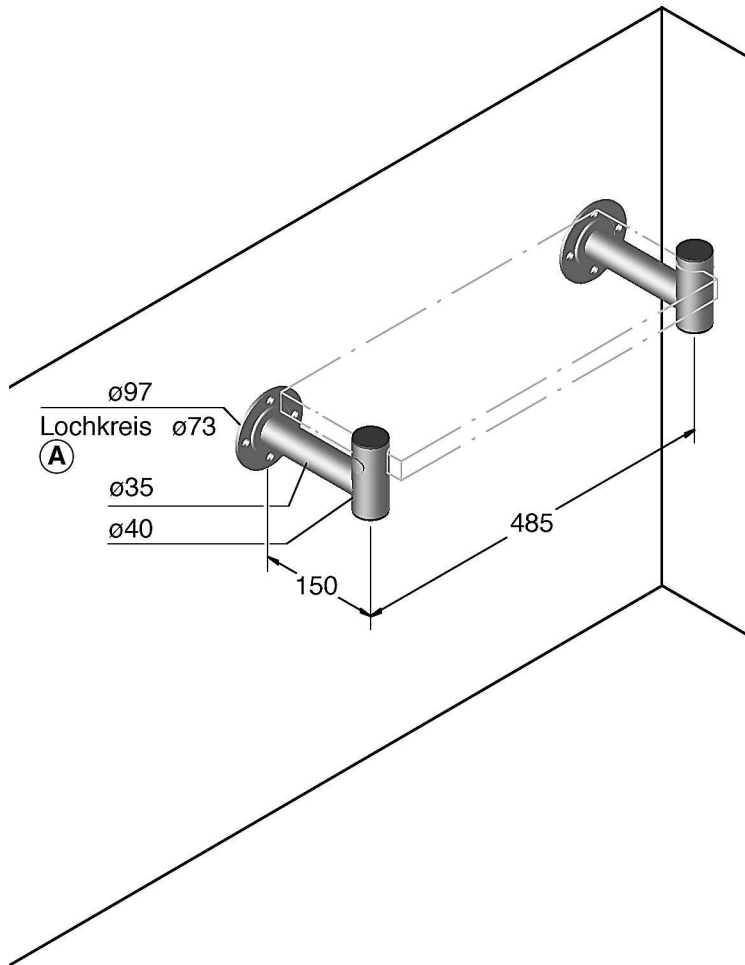
**Fabrications spéciales?**  
Pas de problème!

*A = longueur*

Ions chlorite permis pour matériau 304 = 150 mg/l; pour \*316\* = 400 mg/l

## MODEL 26 SUPPORT For Steps

## Drawing 26.4



- **Field of application:**  
private pools

- **Description:**  
stainless steel \*316\*, polished,  
bar  $\varnothing 40/\varnothing 35$ , wall distance 150  
  
construction corresponding to this drawing

- **Fastening:**  
**flange assembly** against the upright or sloped  
pool wall  
(4-hole flanges)

- **Assembly materials:**  
are included in the scope of supply

- **Extras:**  
also usable for  $9^\circ$ ,  $24^\circ$  and  $35^\circ$  slanted steps

- **Ordering references:**  
model number (see current price list)

- **Extras:**  
standard step, step is 80 deep,  
safety step, step is 180 deep;  
counter flanges for polyester or liner pools

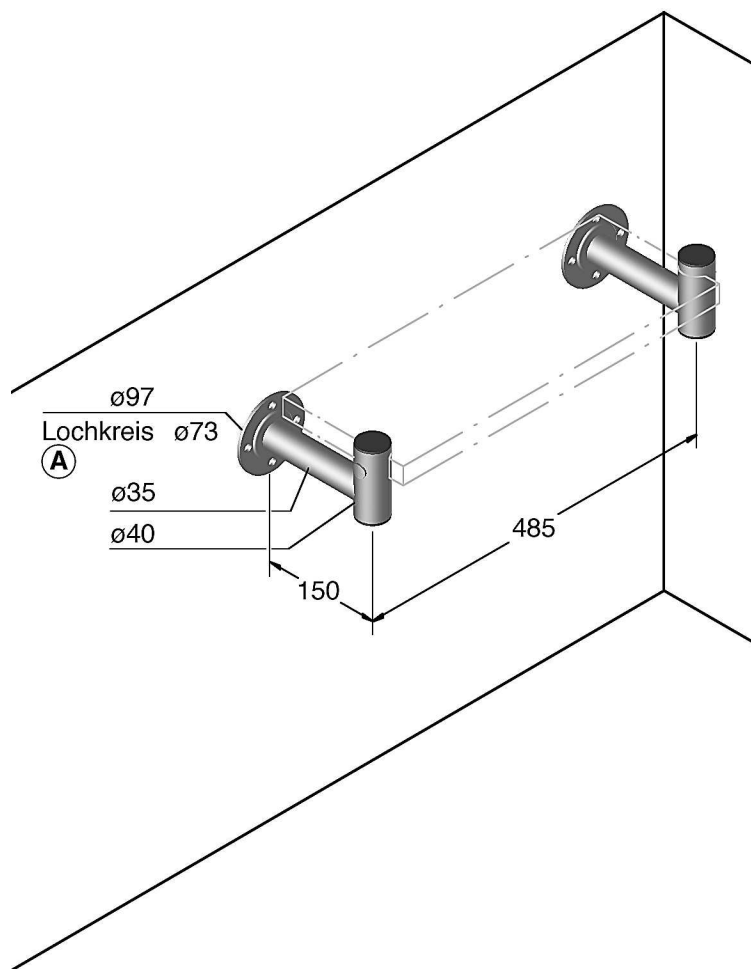
**Special Constructions?**  
No Problem!

A = hole circle  $\varnothing 73$

Permissible chlorid-ions for material quality 304 = 150 mg/l; for \*316\* = 400 mg/l

## MODÈLE 26 APPUI pour marches

## Fiche de mesure 26.4



- **Domaine d'utilisation:**

piscines privées

- **Description:**

Acier inoxydable \*316\*, poli, longeron  $\varnothing 40/\varnothing 35$ , distance au mur 150

Exécution selon cette fiche de mesure

- **Fixation:**

**montage de brides** contre le bord du bassin vertical ou incliné (brides à quatre trous)

- **Pièces de montage:**

y compris dans le volume de livraison

- **Spécialité:**

les appuis sont aussi à utiliser pour des marches 9°, 24° et 35°

- **Données de référence:**

No. d'article (voir liste des prix actuels)

- **Commande particulière:**

marche standard, profondeur de marche 80, marche de sécurité, profondeur de marche 180, contre-brides pour bassins polyester ou filmés

**Fabrications spéciales?**

Pas de problème!

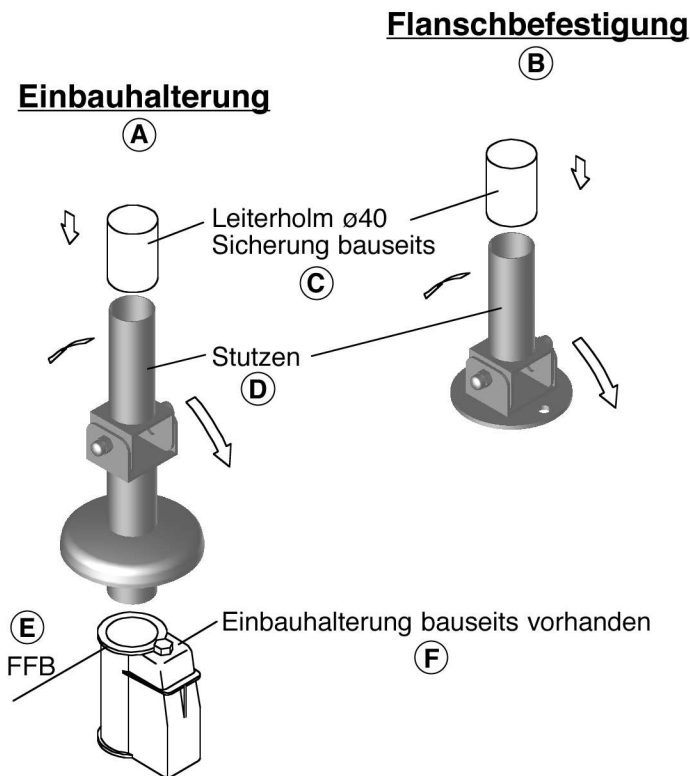
A = cercle de trou  $\varnothing 73$

Ions chlorite permis pour matériau 304 = 150 mg/l; pour \*316\* = 400 mg/l



## MODEL 27 JOINT With Locking Device

## Drawing 27.4



- **Field of application:**  
private pools  
for retrofitted assembly of pool covers  
for converting a rigid ladder into a folding one

- **Description:**  
stainless steel **\*316\***, connecting tube  $\varnothing 37$   
for ladder bar  $\varnothing 40$ ,  
or  
stainless steel **304**, connecting tube  $\varnothing 45$   
for ladder bar  $\varnothing 48$

construction corresponding to this drawing

- **Fastening:**  
in **anchor sockets** already provided  
or  
**flange assembly** to the finished pool deck

the connecting tubes and ladder bars are joined with locking bolts

- **Assembly materials:**  
are included in the scope of supply

- **Ordering references:**  
model number (see current price list)

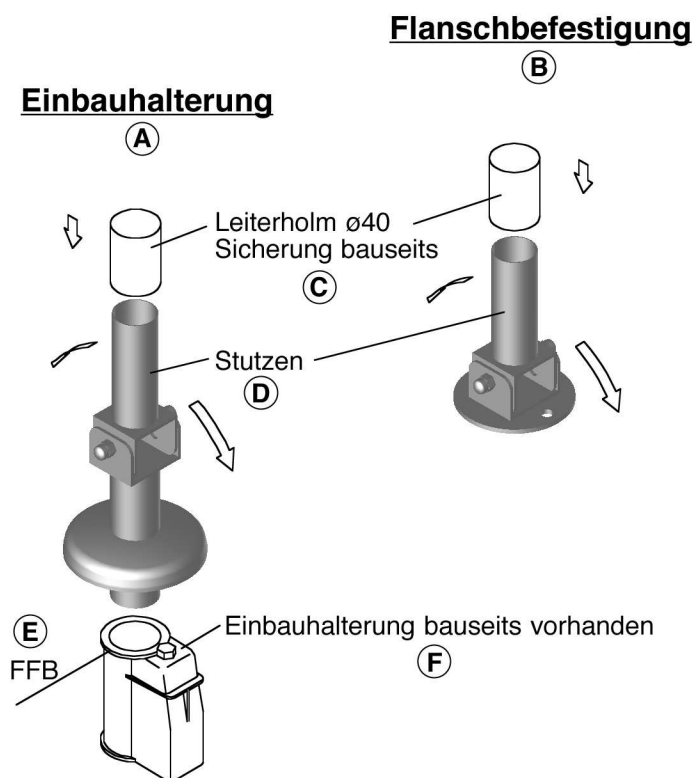
**Special Constructions?**  
No Problem!

- A = **anchor socket**
- B = **flange fixing**
- C = **bar  $\varnothing 40$  fixing provided**
- D = **connection piece**
- E = **finished pool deck**
- F = **anchor socket already provided**

Permissible chlorid-ions for material quality 304 = 150 mg/l; for \*316\* = 400 mg/l

## MODÈLE 27 ARTICULATION avec arrêtage

## Fiche de mesure 27.4



- **Domaine d'utilisation:**  
piscines privées  
pour montage supplémentaire d'un chapeau roulant  
pour l'adaptation d'une échelle immobile à une  
échelle relevable

- **Description:**  
Acier inoxydable \*316\*, tuyau de rallongement ø37  
pour longeron de l'échelle ø40  
ou  
acier inoxydable 304, tuyau de rallongement ø45  
pour longeron de l'échelle ø48

Exécution selon cette fiche de mesure

- **Fixation:**  
aux **supports d'ancrage** installés d'avance  
côté constructeur  
ou  
**montage de brides** sur le bord du bassin fini

raccords de tuyau et longerons d'échelle sont  
fixés avec des vis d'arrêt (percer nécessaire)

- **Pièces de montage:**  
y compris dans le volume de livraison

- **Données de référence:**  
No. d'article (voir liste des prix actuels)

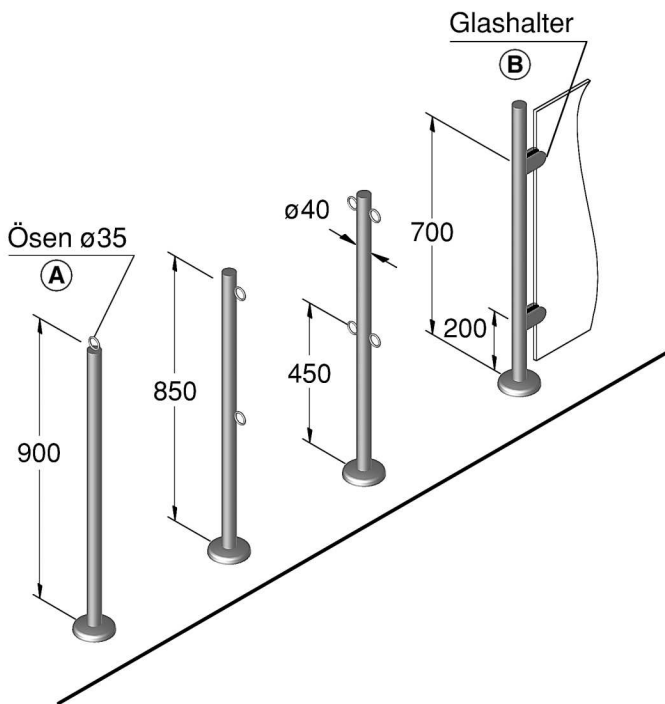
**Fabrications spéciales?**  
Pas de problème!

- A = support d'ancrage**
- B = fixation par bride**
- C = longeron d'échelle ø40, à fixer par le client**
- D = raccord de tuyau**
- E = bord de bassin fini**
- F = support d'ancrage, déjà installé**

Ions chlorite permis pour matériau 304 = 150 mg/l; pour \*316\* = 400 mg/l

## MODEL 28 STANCHION

## Drawing 28.5



- **Field of application:**  
private and **public** pools

### Special Construction

- **Description:**  
stainless steel \*316\*, polished, bar  $\varnothing 40$ , height 900,  
eye  $\varnothing 35$  or glass pane holder

construction corresponding to this drawing

- **Fastening:**  
in **anchor sockets**, set in concrete  
or  
**flange assembly** incl. escutcheon  
to the finished pool deck  
or  
stainless steel **socket**, set in concrete  
with covering flange

- **Assembly materials:**  
are included in the scope of supply

- **Ordering references:**  
model specification  
number and arrangement of eyes /  
pane holders, glass thickness  
type of assembly

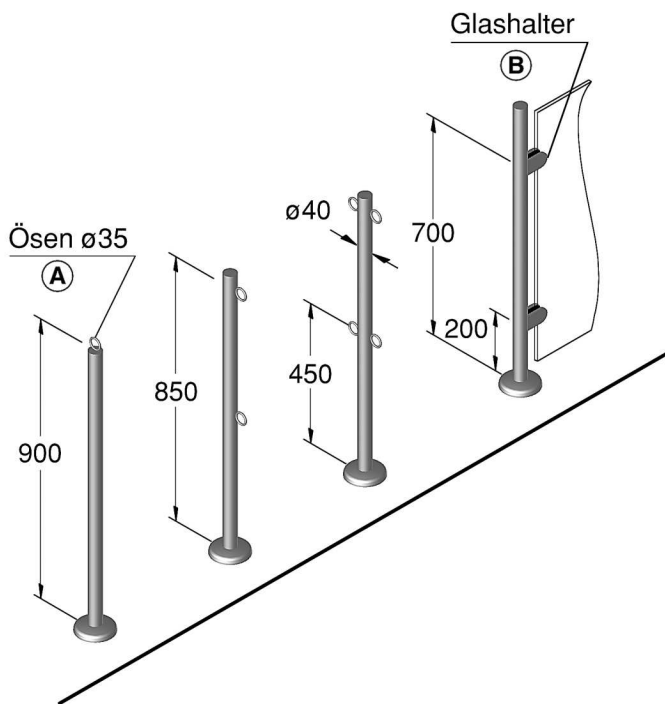
**Special Constructions?**  
No Problem!

**A = eyes  $\varnothing 35$**   
**B = pane holder**

Permissible chlorid-ions for material quality 304 = 150 mg/l; for \*316\* = 400 mg/l

## MODÈLE 28 MONTANT POUR CORDES

## Fiche de mesure 28.5



- **Domaine d'utilisation:**  
piscines privées et **publiques**

• **Construction particulière:**

- **Description:**  
acier inoxydable \*316\*, poli, longeron  $\varnothing 40$ , hauteur 900, anneau  $\varnothing 35$  ou support de verre

Exécution selon cette fiche de mesure

• **Fixation:**

- dans des **supports d'ancrage** à bétonner, ou
- montage des brides**, rosaces y compris sur le bord du bassin fini
- ou
- dans une **douille d'enfichage** INOX à bétonner avec bride de recouvrement

• **Pièces de montage:**

- y compris dans le volume de livraison

• **Données de référence:**

- spécification modèle
- nombre et ordre des anneaux /
- supports de verre, épaisseur du verre
- type de montage

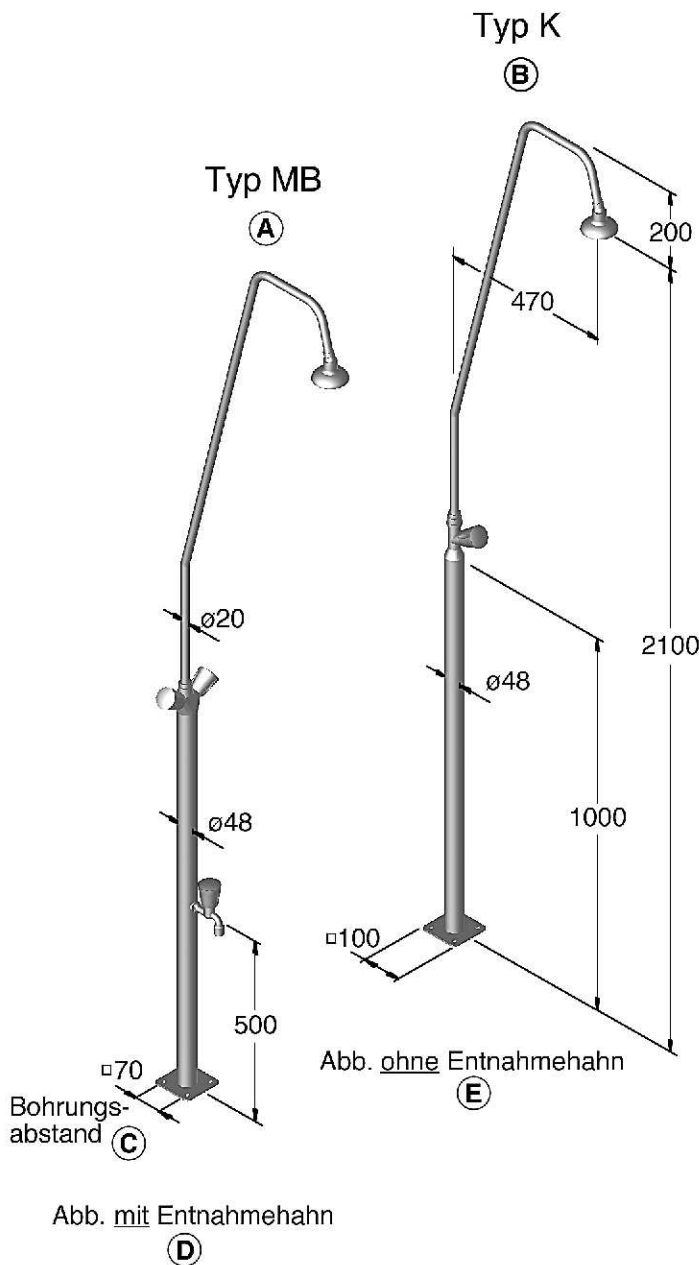
**Fabrications spéciales?**  
Pas de problème!

*A = anneaux  $\varnothing 35$*   
*B = support de verre*

Ions chlorite permis pour matériau 304 = 150 mg/l; pour \*316\* = 400 mg/l

## MODEL 29 SHOWER JAVA

## Drawing 29.2



- **Field of application:**  
private pools / gardens

- **Description:**  
type K / MB

**top:**  
stainless steel **304**, polished, tube  $\varnothing 20$

**casing without water tap:**  
stainless steel **304**, polished, approx.  $\varnothing 48$   
or

**casing with water tap:**  
stainless steel **304**, Polished, approx.  $\varnothing 48$ ,  
hose supply 3/4"

water supply 1/2" internal thread,  
supply through existing structural inlet-  
pipe and the floor flange of the shower

**fittings:**  
brass chromium plated,  
showerhead with ball-and-socket joint

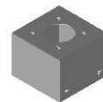
construction corresponding to this drawing

- **Fastening:**  
flange assembly to the finished floor,  
flanged plate 100x100

- **Assembly materials:**  
are included in the scope of supply

- **Ordering references:**  
model number (see current price list)

- **Extras:**  
Assembly pedestal

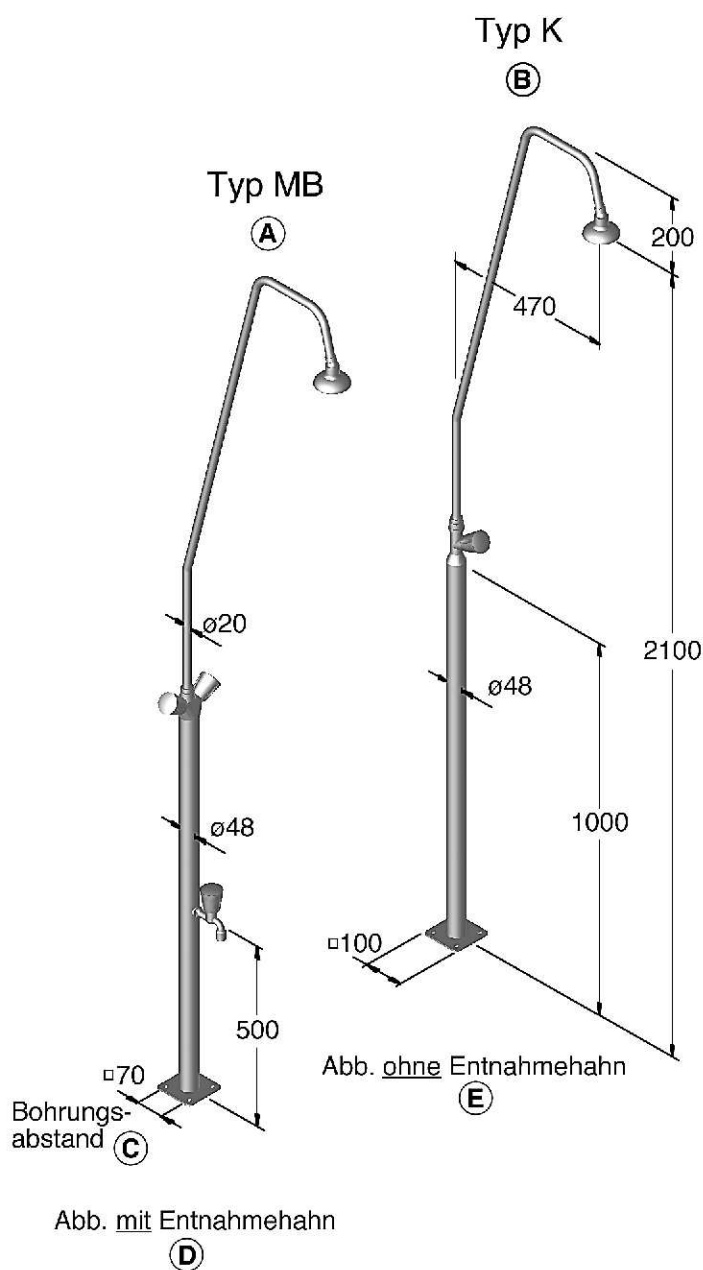


- A = type MB (mixing battery)
- B = type K (cold water)
- C = hole distance
- D = drawing: with water tap
- E = drawing: without water tap

Permissible chlorid-ions for material quality 304 = 150 mg/l; for \*316\* = 400 mg/l

## MODÈLE 29 DOUCHE JAVA

## Fiche de mesure 29.2



• **Domaine d'utilisation:**  
piscines privées

• **Description:**  
Type K / MB

**Partie supérieure:**  
acier inoxydable 304, poli, tube Ø20

**Boîtier sans robinet:**  
acier inoxydable 304, poli, environ Ø48  
ou

**Boîtier avec robinet:**  
acier inoxydable 304, poli, Ø48,  
connexion tuyau 3/4"

Prise d'eau 1/2" filet femelle  
Conduite par tuyau vide pré-installé  
et la bride de fond de la douche

**Armatures:**  
laiton chromé,  
pomme de douche avec rotule

Exécution selon cette fiche de mesure

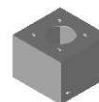
• **Fixation:**  
**montage de brides** sur le sol fini  
plaque de bride 100x100

• **Pièces de montage:**  
y compris dans le volume de livraison

• **Données de référence:**  
No. d'article (voir liste des prix actuels)

• **Remarques:**  
K = eau froide  
MB = mélangeur

• **Suppléments:**  
piédestal de montage



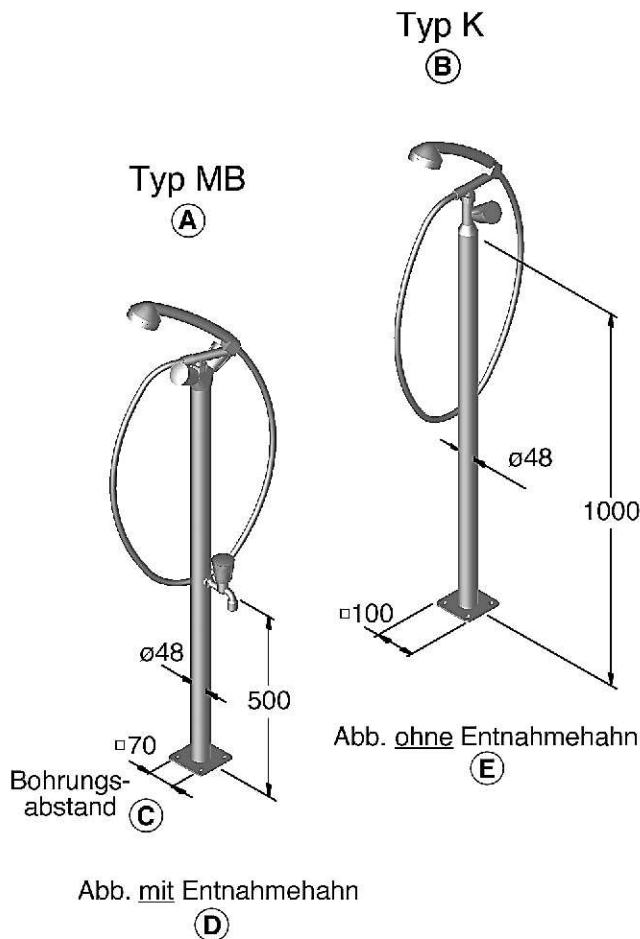
A = type MB (mélangeur)  
B = type K (eau froide)  
C = distance entre trous percés  
D = illustration avec robinet  
E = illustration sans robinet

Ions chlorite permis pour matériau 304 = 150 mg/l; pour \*316\* = 400 mg/l



## MODEL 30 SHOWER BORA

## Drawing 30.2



- **Field of application:**  
private pools / gardens

- **Description:**  
type K / MB

**casing without water tap:**  
stainless steel 304, polished, approx.  $\varnothing 48$   
or

**casing with water tap:**  
stainless steel 304, polished, approx.  $\varnothing 48$ ,  
hose supply 3/4"

water supply 1/2" internal thread,  
supply through existing structural inlet-  
pipe and the floor flange of the shower

**fittings:**  
brass chromium plated,  
hand shower plastic, chromium plated

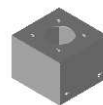
construction corresponding to this drawing

- **Fastening:**  
flange assembly to the finished floor,  
flanged plate 100x100

- **Assembly materials:**  
are included in the scope of supply

- **Ordering references:**  
model number (see current price list)

- **Extras:**  
assembly pedestal

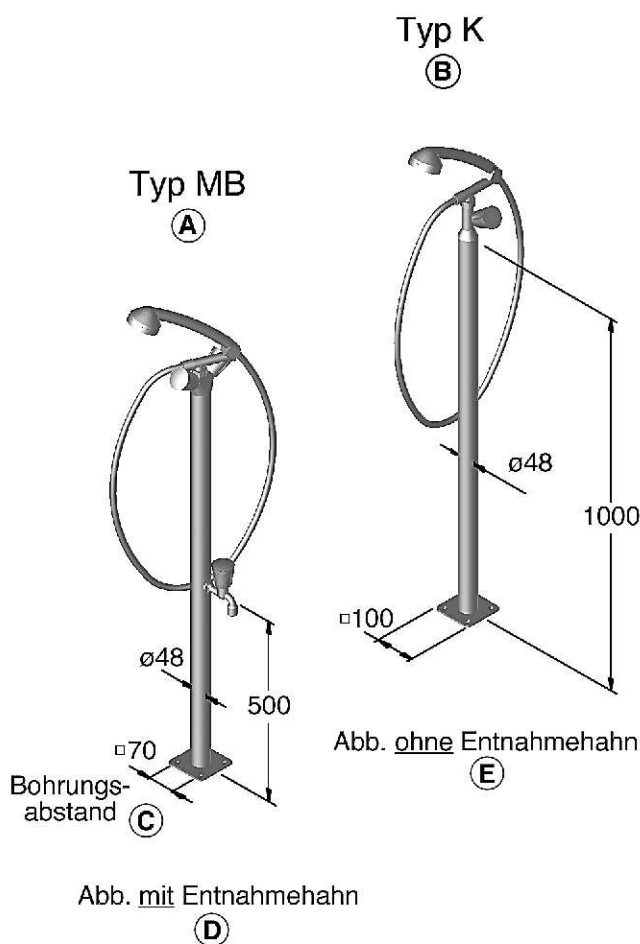


- A = type MB (mixing battery)
- B = type K (cold water)
- C = hole distance
- D = drawing: with water tap
- E = drawing: without water tap

Permissible chlorid-ions for material quality 304 = 150 mg/l; for \*316\* = 400 mg/l

## MODÈLE 30 DOUCHE BORA

## Fiche de mesure 30.2



- **Domaine d'utilisation:**  
piscines privées

- **Description:**  
Type K / MB

**Boîtier sans robinet:**  
acier inoxydable 304, poli, environ  $\varnothing 48$   
ou

**Boîtier avec robinet:**  
acier inoxydable 304, poli,  $\varnothing 48$ ,  
Connexion tuyau 3/4"

Prise d'eau 1/2" filet femelle  
Conduite par tuyau vide installé d'avance par le  
constructeur et la bride de fond de la douche

**Armatures:**  
laiton chromé,  
douche à main en plastique, chromée

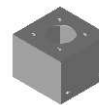
Exécution selon cette fiche de mesure

- **Fixation:**  
**montage de brides** sur le sol fini  
plaque de bride 100x100

- **Pièces de montage:**  
y compris dans le volume de livraison

- **Données de référence:**  
No. d'article (voir liste des prix actuels)

- **Suppléments:**  
piédestal de montage



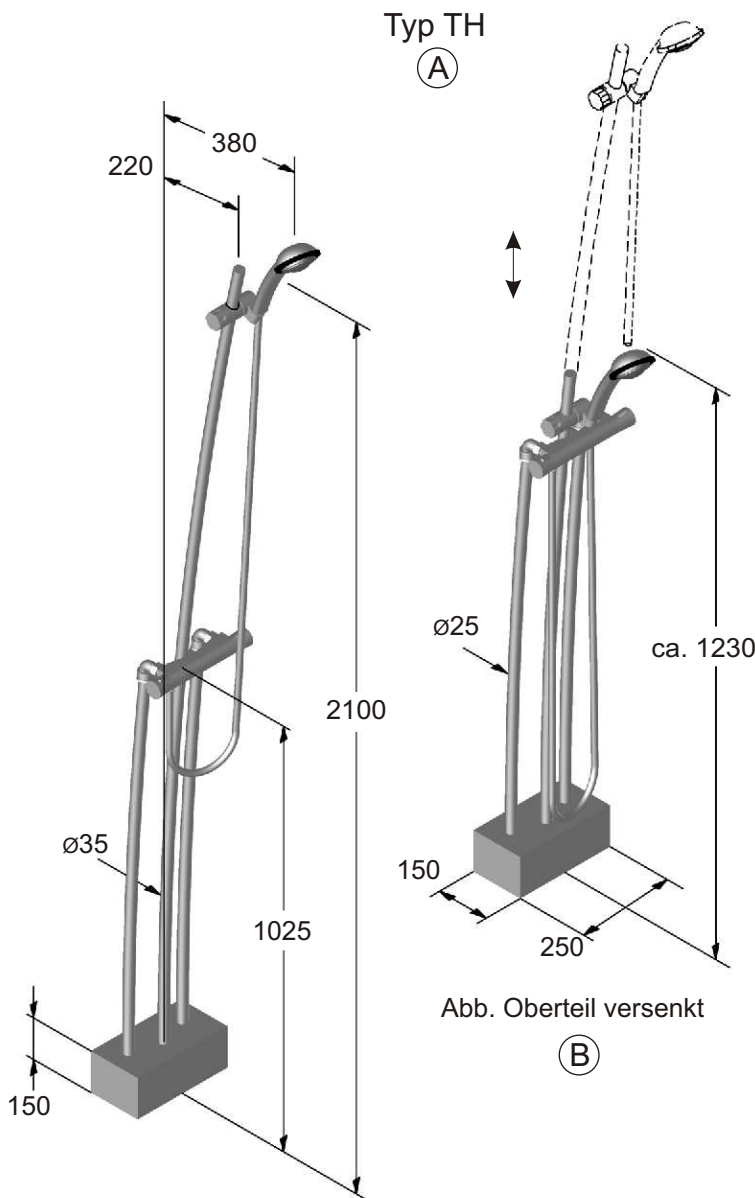
- **Remarques:**  
**K** = eau froide  
**MB** = mélangeur

**A** = type MB (mélangeur)  
**B** = type K (eau froide)  
**C** = distance entre trous percés  
**D** = illustration avec robinet  
**E** = illustration sans robinet

lons chlorite permis pour matériau 304 = 150 mg/l; pour \*316\* = 400 mg/l

## MODEL 31 SHOWER BORNEO top adjustable

## Drawing 31.2



• **Field of application:**  
private pools / gardens  
for pool covers

• **Description:**  
type TH  
stainless steel **304 polished**, tube  $\varnothing 25$   
with **height-adjustable top** and hand shower

water supply at the rear of the console through hose with plug socket  
or  
water supply 1/2" external thread supply through the floor flange (console)

**fittings:**  
brass chromium plated,  
hand shower plastic, chromium plated  
type TH = temperature control with **thermostat valve**

construction corresponding to this drawing

• **Fastening:**  
flange assembly to the finished floor  
(foundation, tiles, concrete slab)

2x angle 30x30x120  
console 250x150

• **Assembly materials:**  
are included in the scope of supply

• **Ordering references:**  
model number (see current price list)

**A = type TH (thermostat valve)**  
**B = top countersinkable**

Permissible chlorid-ions for material quality 304 = 150 mg/l; for \*316\* = 400 mg/l

## MODÈLE 31 DOUCHE BORNEO

## Fiche de mesure 31.2



Typ TH

(A)

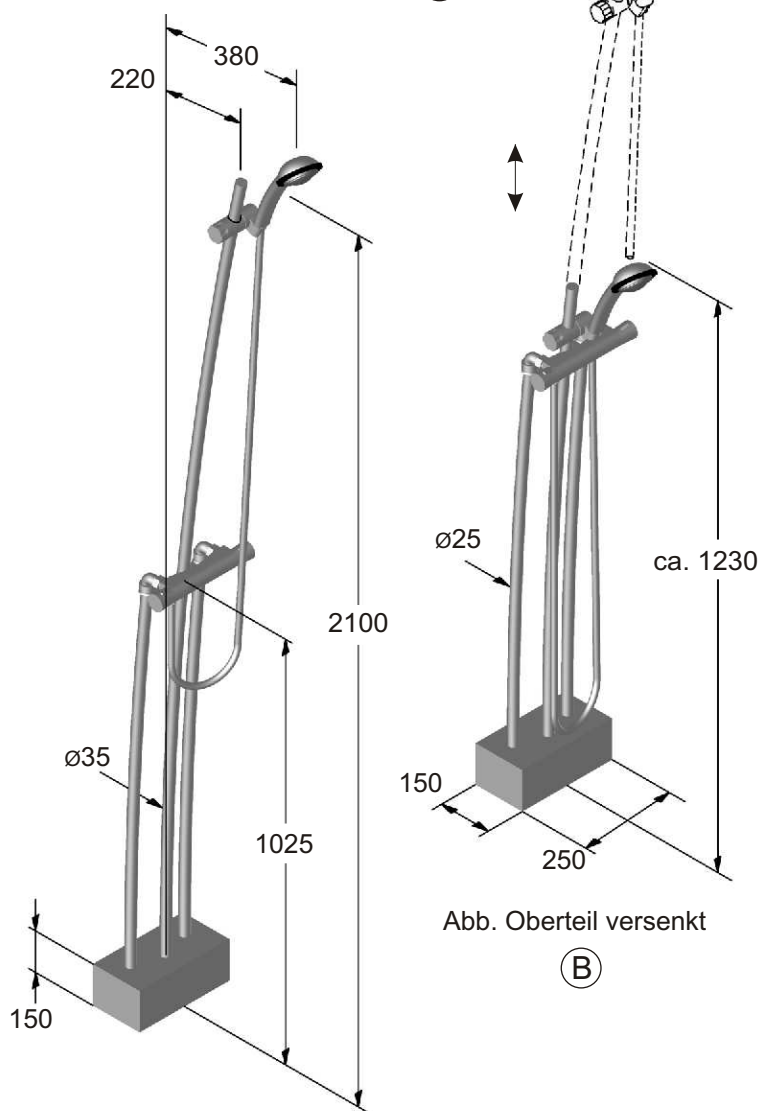


Abb. Oberteil versenkt

(B)

• **Domaine d'utilisation:**

piscines / jardins privés

• **Description:**

type TH  
acier inoxydable **304 poli**, ø25  
avec douche à main réglable en hauteur

Prise d'eau au dos de la console par le biais d'un  
morceau de tuyau  
ou  
1/2" filet fermelle  
par la bride de fond (console)

• **Armatures:**

laiton chromé,  
douche à main en plastique, chromée  
type TH = présélection de température par **vanne  
thermostatique**

Exécution selon cette fiche de mesure

• **Fixation:**

montage de brides sur le sol fini  
(fondation, carreaux, dalles)

2 angles 30x30x120  
console 250x150

• **Pièces de montage:**

y compris dans le volume de livraison

• **Données de références:**

N° d'article (voir liste des prix actuels)

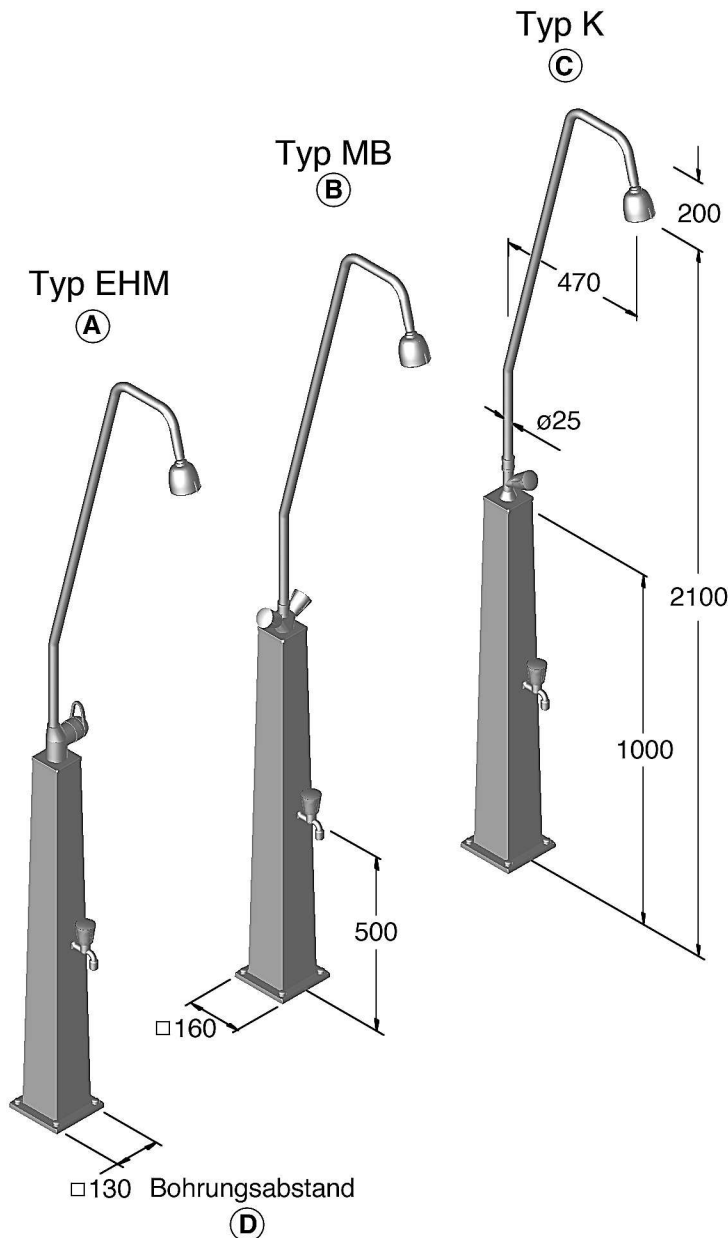
**A = type TH (vanne thermostatique)**

**B = partie supérieure réglable en hauteur**

lons chlorite permis pour matériau 304 = 150 mg/l; pour \*316\* = 400 mg/l

## MODEL 32 SHOWER SANSIBAR

## Drawing 32.4



- **Field of application:**  
private pools / gardens

- **Description:**  
type K / MB / EHM

**top:**  
stainless steel 304, polished, tube  $\varnothing 25$

**casing:**  
stainless steel 304,  
surface grinded  
rear wall detachable,  
**with** water tap, hose supply 3/4"

water supply 1/2" internal thread,  
supply through the floor flange

**fittings:**  
brass chromium plated,  
showerhead with ball-and-socket joint

construction corresponding to this drawing

- **Fastening:**  
flange assembly to the finished floor,  
flanged plate 160x160

- **Assembly materials:**  
are included in the scope of supply

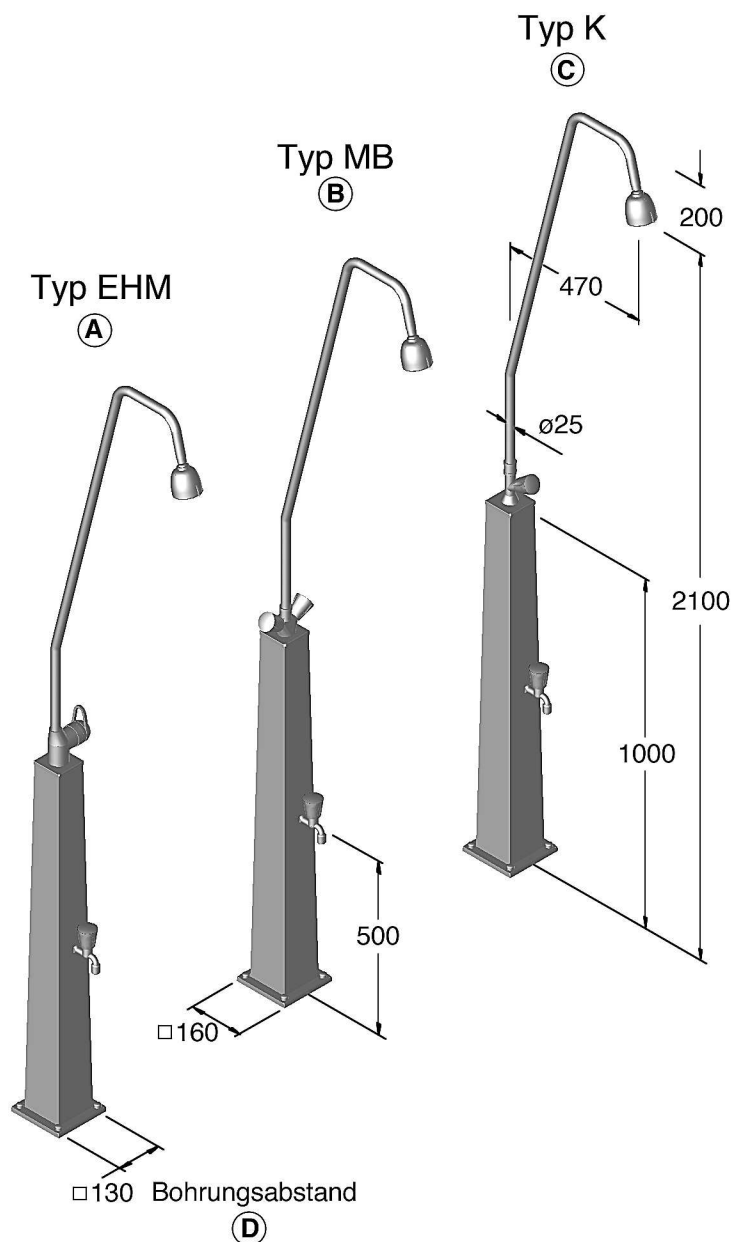
- **Ordering references:**  
model number (see current price list)

- A = type EHM (single hand mixer)
- B = type MB (mixing battery)
- C = type K (cold water)
- D = hole distance

Permissible chlorid-ions for material quality 304 = 150 mg/l; for \*316\* = 400 mg/l

## MODÈLE 32 DOUCHE SANSIBAR

## Fiche de mesure 32.4



- **Domaine d'utilisation:**  
piscines privées

- **Description:**  
Type K / MB / EHM

**Partie supérieure:**  
acier inoxydable 304, poli, tube  $\varnothing 25$

**Bâtier:**  
acier inoxydable 304,  
surface (voir liste des prix actuels)  
panneau arrière démontable  
**avec** robinet, raccordement tuyau 3/4"

Prise d'eau 1/2" filet femelle  
Conduite par bride de fond

**Armatures:**  
laiton chromé,  
pomme de douche avec rotule

Exécution selon cette fiche de mesure

- **Fixation:**  
**montage de brides** sur le sol fini  
plaque de bride 160x160

- **Pièces de montage:**  
y compris dans le volume de livraison

- **Données de référence:**  
No. d'article (voir liste des prix actuels)

- **Remarques:**  
**K** = eau froide  
**MB** = mélangeur  
**EHM** = mélangeur à un seul levier

**A = type EHM (mélangeur à un seul levier)**

**B = type MB (mélangeur)**

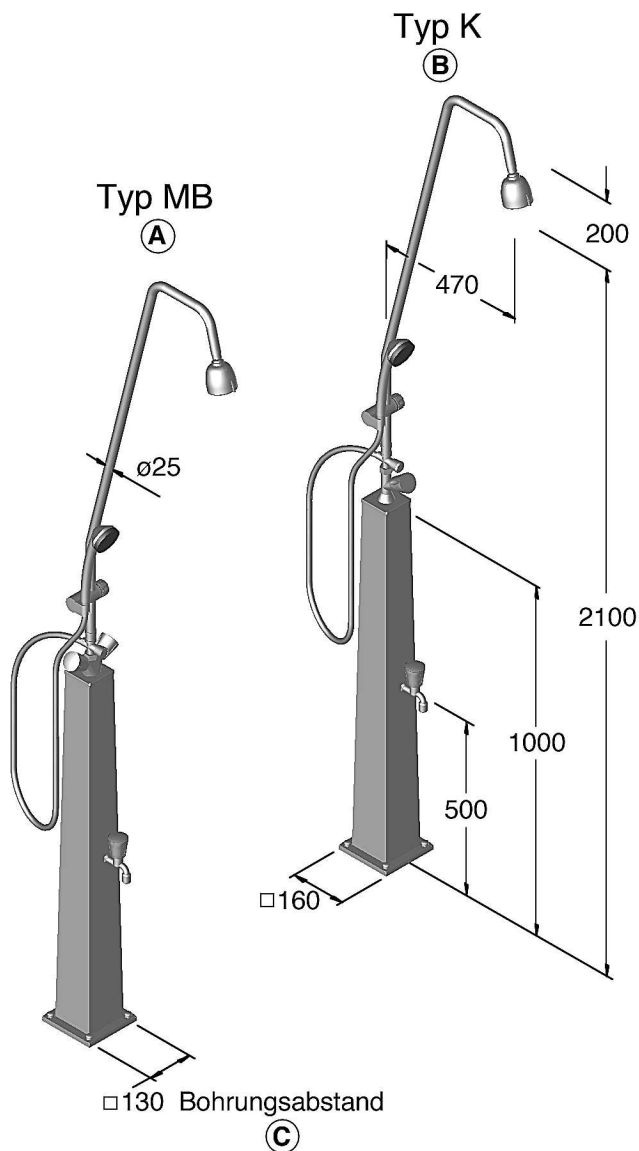
**C = type K (eau froide)**

**D = distance entre les trous percés**

lons chlorite permis pour matériau 304 = 150 mg/l; pour \*316\* = 400 mg/l

## MODEL 33 SHOWER DELPHIN

## Drawing 33.4



- **Field of application:**  
private pools / gardens

- **Description:**  
type K / MB

**top:**  
stainless steel 304, polished, tube ø25

**casing:**  
stainless steel 304,  
surface grinded  
rear wall detachable,  
**with** water tap, hose supply 3/4"

water supply 1/2" internal thread,  
supply through the floor flange

**fittings:**  
brass chromium plated,  
showerhead with ball-and-socket joint,  
with additional hand shower on the top section

construction corresponding to this drawing

- **Fastening:**  
flange assembly to the finished floor,  
flanged plate 160x160

- **Assembly materials:**  
are included in the scope of supply

- **Ordering references:**  
model number (see current price list)

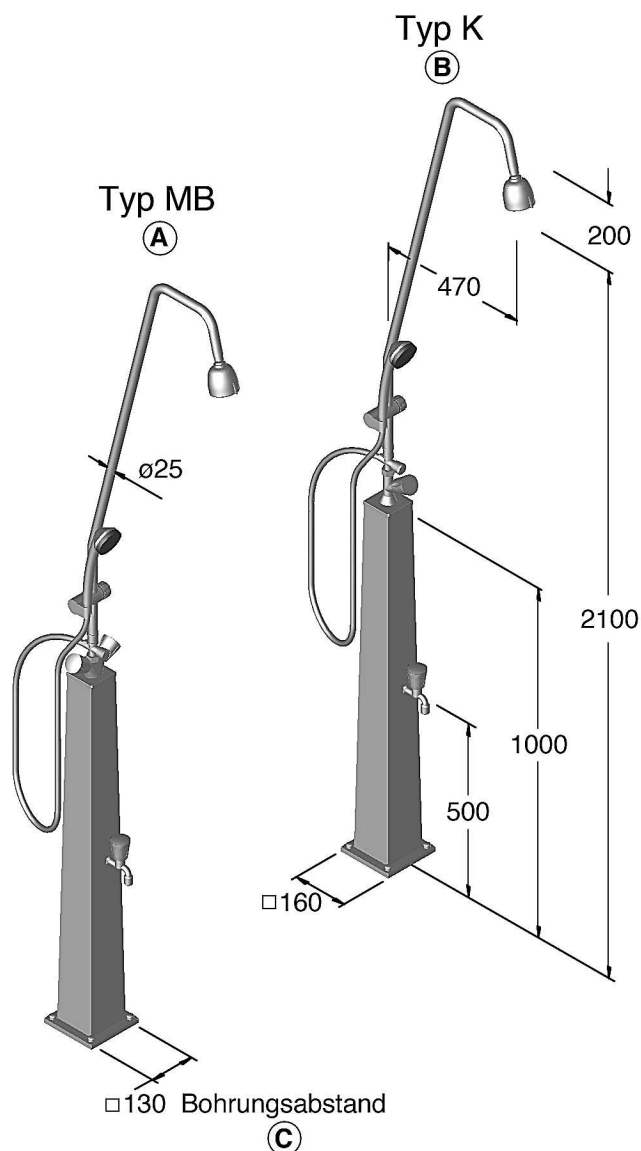
A = type MB (mixing battery)  
B = type K (cold water)  
C = hole distance

Permissible chlorid-ions for material quality 304 = 150 mg/l; for \*316\* = 400 mg/l



## MODÈLE 33 DOUCHE DELPHIN

## Fiche de mesure 33.4



• **Domaine d'utilisation:**  
piscines privées

• **Description:**  
Type K / MB

**Partie supérieure:**  
acier inoxydable 304, poli, tube  $\varnothing 25$

**Bâtier:**  
acier inoxydable 304,  
surface (voir liste des prix actuels)  
panneau arrière démontable  
**avec** robinet, raccordement tuyau 3/4"

Prise d'eau 1/2" filet femelle  
Conduite par bride de fond

**Armatures:**  
laiton chromé,  
pomme de douche avec rotule  
avec douche à main supplémentaire  
à la partie supérieure  
Exécution selon cette fiche de mesure

• **Fixation:**  
**montage de brides** sur le sol fini  
plaque de bride 160x160

• **Pièces de montage:**  
y compris dans le volume de livraison

• **Données de référence:**  
No. d'article (voir liste des prix actuels)

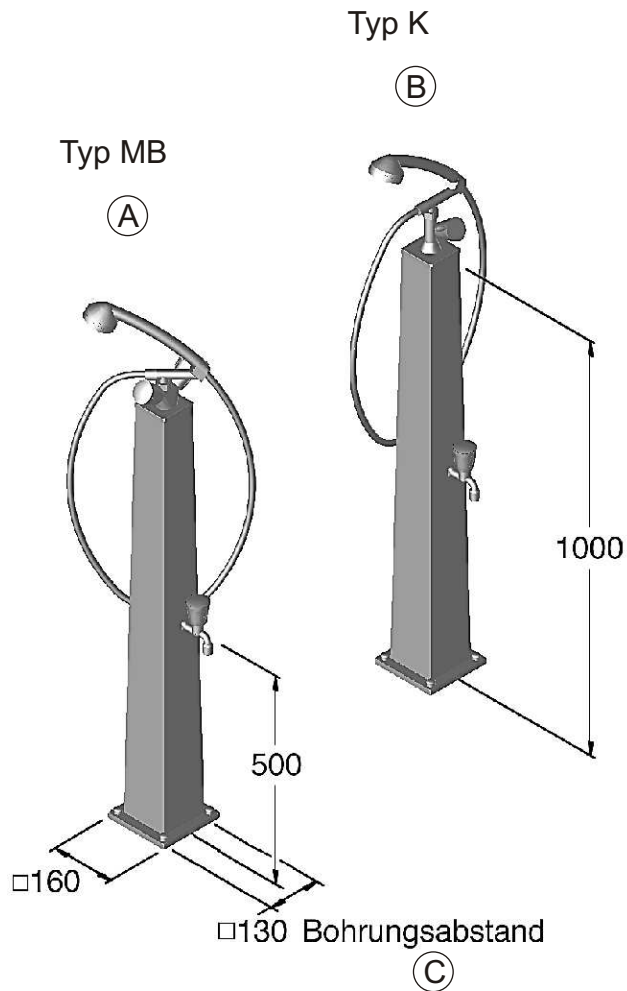
• **Remarques:**  
**K** = eau froide  
**MB** = mélangeur

**A** = type MB (mélangeur)  
**B** = type K (eau froide)  
**C** = distance entre les trous percés

lons chlorite permis pour matériau 304 = 150 mg/l; pour \*316\* = 400 mg/l

## MODEL 34 SHOWER MISTRAL

## Drawing 34.4



- **Field of application:**  
private pools / gardens

- **Description:**  
type **K / MB**  
stainless steel **304**,  
surface grinded  
rear wall detachable,  
**with** water tap, hose supply 3/4"

water supply 1/2" internal thread,  
supply through the floor flange

- **fittings:**  
brass chromium plated,  
hand shower plastic, chromium plated

construction corresponding to this drawing

- **Fastening:**  
flange assembly to the finished floor,  
flanged plate 160x160

- **Assembly materials:**  
are included in the scope of supply

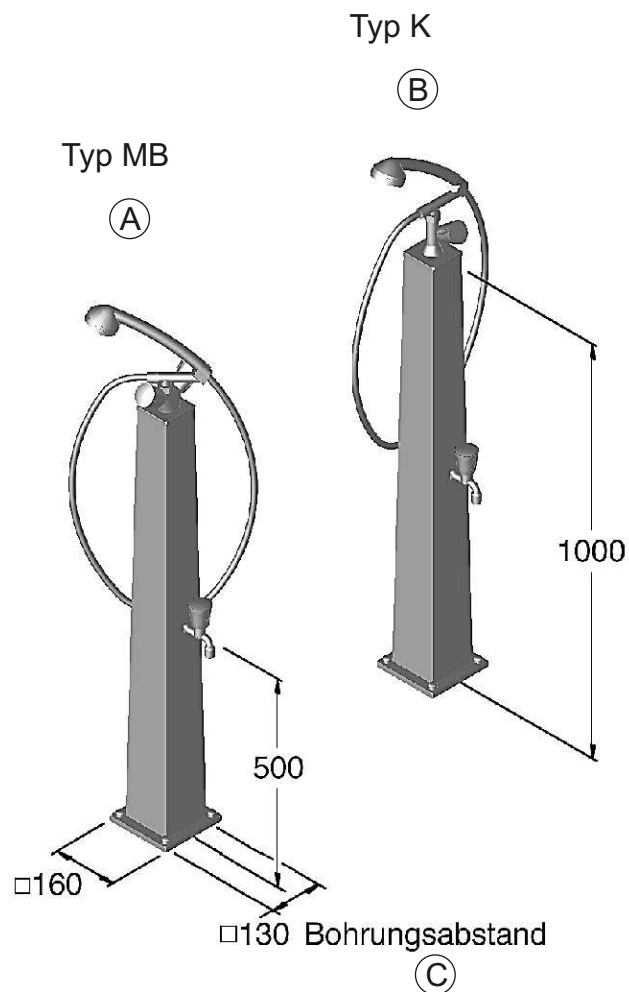
- **Ordering references:**  
model number (see current price list)

- A = type MB (mixing battery)
- B = type K (cold water)
- C = hole distance

Permissible chlorid-ions for material quality 304 = 150 mg/l; for \*316\* = 400 mg/l

## MODÈLE 34 DOUCHE MISTRAL

## Fiche de mesure 34.4



• **Domaine d'utilisation:**  
piscines / jardins privés

• **Description:**  
type **K / MB**  
acier inoxydable **304**,  
surface (voir liste des prix actuels)  
panneau arrière démontable,  
**avec** robinet, raccordement tuyau 3/4"

Prise d'eau 1/2" filet femelle,  
Conduite par bride de fond

**Armatures:**  
laiton chromé,  
douche à main en plastique, chromée

Exécution selon cette fiche de mesure

• **Fixation:**  
montage de bride sur le sol fini,  
plaque de bride 160x160

• **Pièces de montage:**  
y compris dans le volume de livraison

• **Données de référence:**  
N° d'article (voir liste des prix actuels)

**A = type MB (mélangeur)**

**B = type K (eau froide)**

**C = distance entre les trous percés**

Ions chlorite permis pour matériau 304 = 150 mg/l; pour \*316\* = 400 mg/l

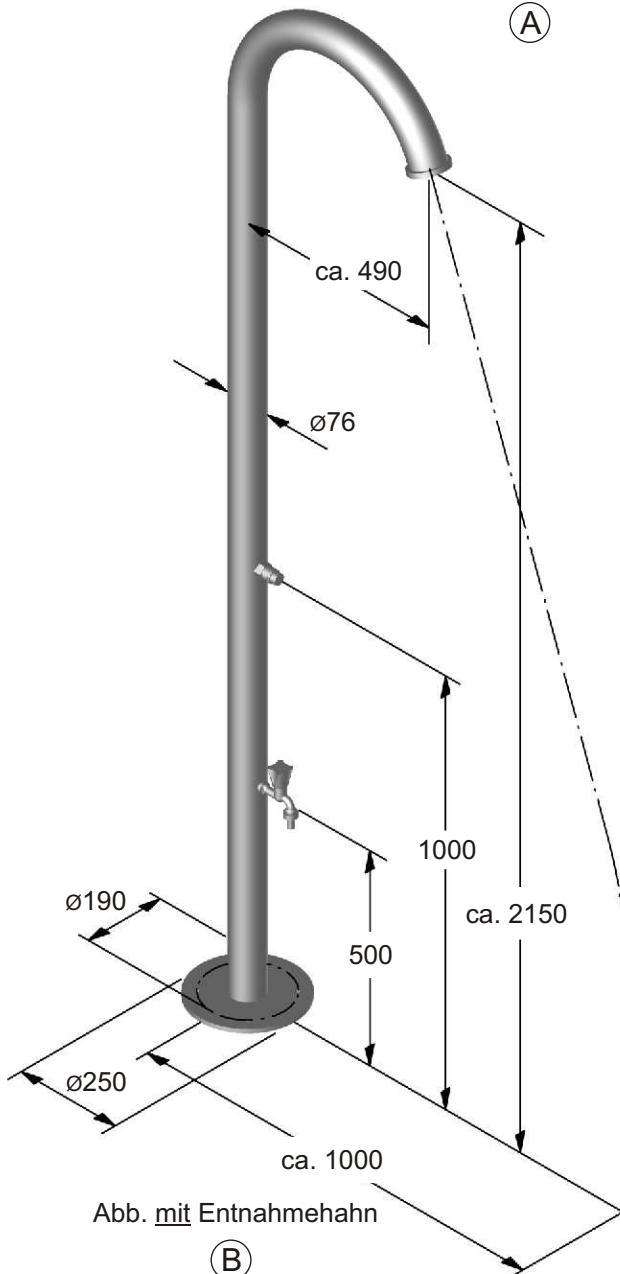
## MODEL 35 SHOWER NEMO

## Drawing 35.1



Typ SSV

(A)



• **Field of application:**  
for private and **public** pools / gardens

• **Description:**  
Type **SSV**

**casing without water tap:**  
stainless steel **304**, surface grinded, ø76

or  
**casing with water tap:**  
stainless steel **304**, surface grinded, ø76,  
hose supply 3/4"

water supply 1/2" internal thread,  
supply through the bottom flange

**fittings:**  
brass chromium plated

construction corresponding to this drawing

• **Fastening:**  
flange assembly to the finished floor  
flanged plate ø250

• **Assembly materials:**  
are included in the scope of supply

• **Ordering references:**  
model number (see current price list)

**A = type SSV (self-closing valve)**  
**B = drawing: with water tap**

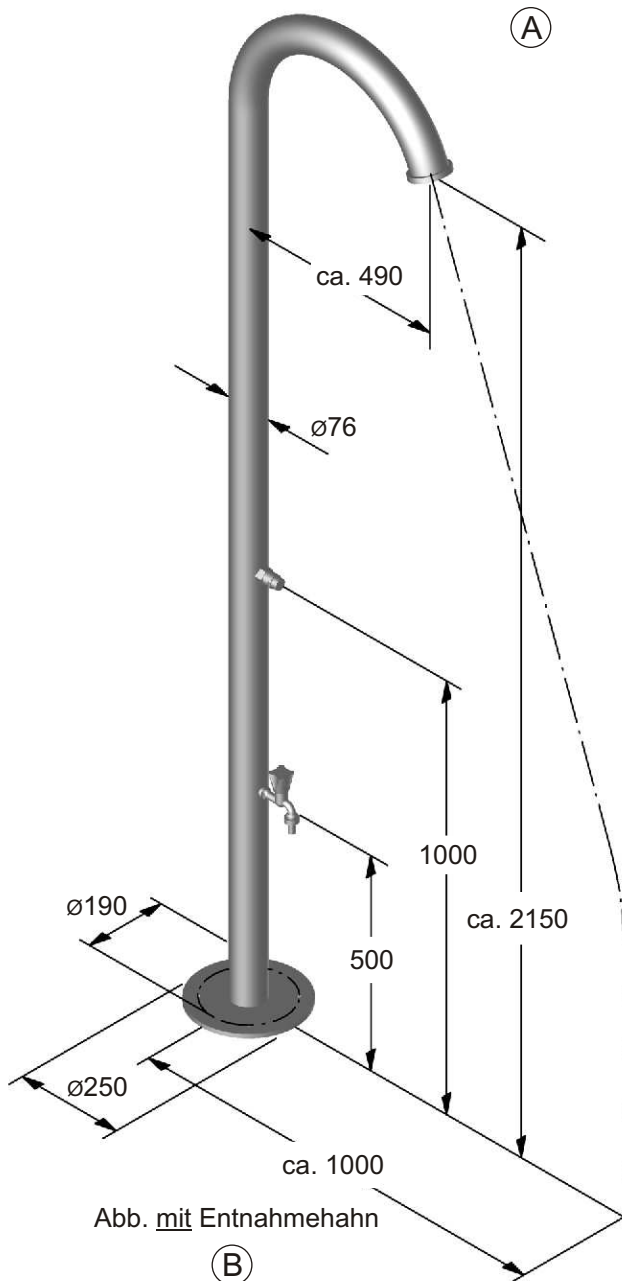
Permissible chlorid-ions for material quality 304 = 150 mg/l; for \*316\* = 400 mg/l

## MODÈLE 35 DOUCHE NEMO

## Fiche de mesure 35.1



Typ SSV



• **Domaine d'utilisation:**  
Piscines / jardins privés et publics

• **Description:**  
type SSV

**boîtier sans robinet:**  
acier inoxydable 304, meulé, ø76  
ou

**boîtier avec robinet:**  
acier inoxydable 304, meulé, ø76.  
raccordement tuyau 3/4"

Prise d'eau 1/2" filet femelle,  
Conduite par bride de fond

**Armatures:**  
laiton chrome

Execution selon cette fiche de mesure

• **Fixation:**  
montage de brides sur le sol fini,  
plaque de bride ø250

• **Pièces de montage:**  
y compris dans le volume de livraison

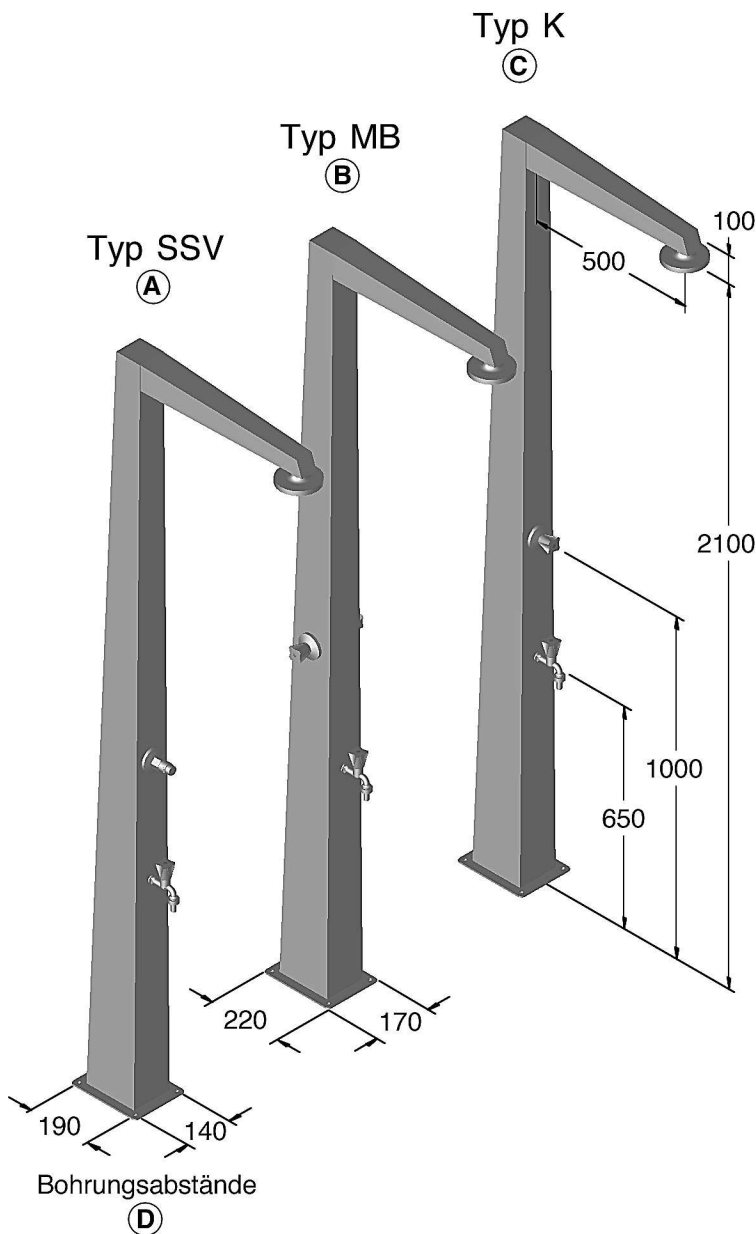
• **Données de référence:**  
N° d'article (voir liste des prix actuels)

• **Remarques:**  
SSV = soupape à fermeture automatique  
B = avec robinet

Ions chlorite permis pour matériau 304 = 150 mg/l; pour \*316\* = 400 mg/l

## MODEL 36 SHOWER NIAGARA

## Drawing 36.4



• **Field of application:**  
private and public pools / gardens

• **Description:**  
type K / MB / SSV

**casing:**  
stainless steel 304,  
surface grinded  
rear wall detachable  
**with** water tap, hose supply 3/4"

water supply 1/2" internal thread,  
supply through the floor flange

**fittings:**  
brass chromium plated,  
showerhead with ball-and-socket joint

construction corresponding to this drawing

• **Fastening:**  
flange assembly to the finished floor,  
flanged plate 220x170

• **Assembly materials:**  
are included in the scope of supply

• **Ordering references:**  
model number (see current price list)

A = type SSV (self-closing valve)

B = type MB (mixing battery)

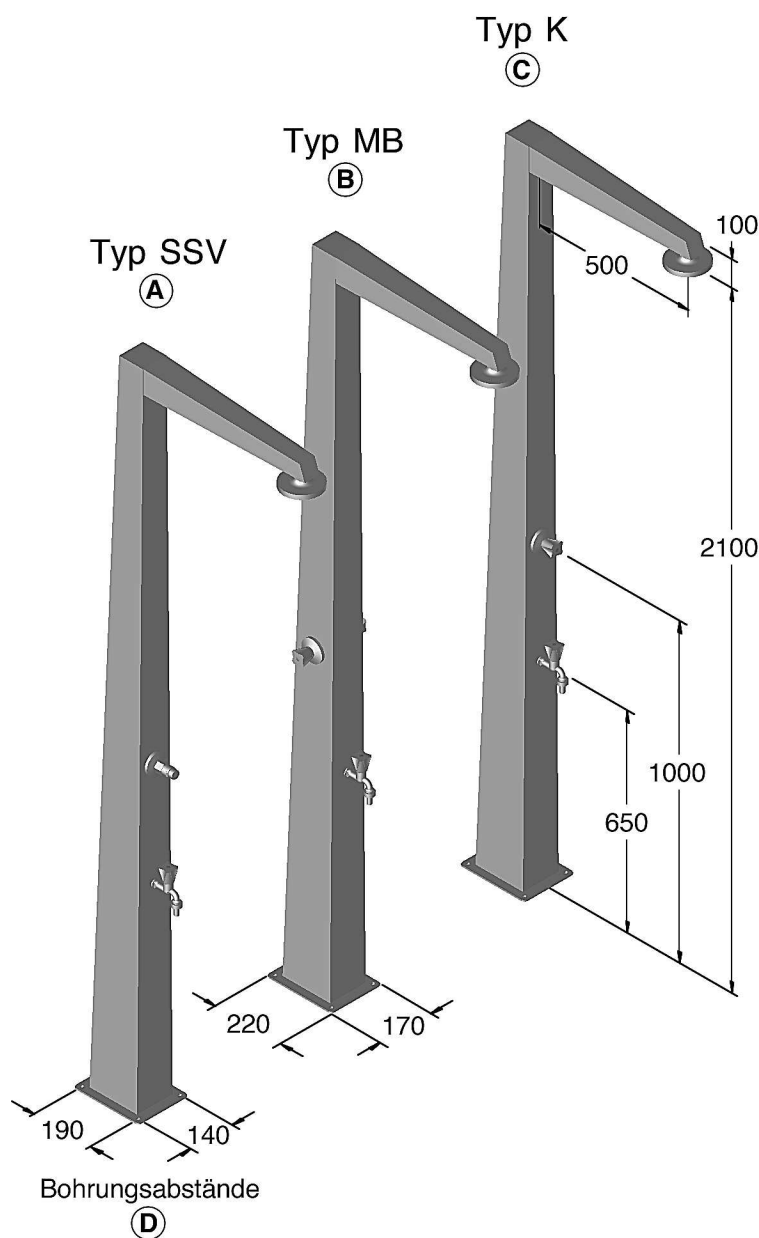
C = type K (cold water)

D = hole distances

Permissible chlorid-ions for material quality 304 = 150 mg/l; for \*316\* = 400 mg/l

## MODÈLE 36 DOUCHE NIAGARA

## Fiche de mesure 36.4



- **Domaine d'utilisation:**  
piscines privées et **publiques**

- **Description:**  
Type **K / MB / SSV**

**Bôîtier:**  
acier inoxydable **304**  
Surface (voir liste des prix actuels)  
Panneau arrière démontable  
**avec** robinet, raccordement tuyau 3/4"

Prise d'eau 1/2" filet femelle  
Conduite par bride de fond

**Armatures:**  
Laiton chromé,  
Pomme de douche avec régulation de débit

Exécution selon cette fiche de mesure

- **Fixation:**  
montage de brides sur le sol fini  
plaque de bride 220x170

- **Pièces de montage:**  
y compris dans le volume de livraison

- **Données de référence:**  
No. d'article (voir liste des prix actuels)

- **Remarques:**  
**K** = eau froide  
**MB** = mélangeur  
**SSV** = soupape à fermeture automatique

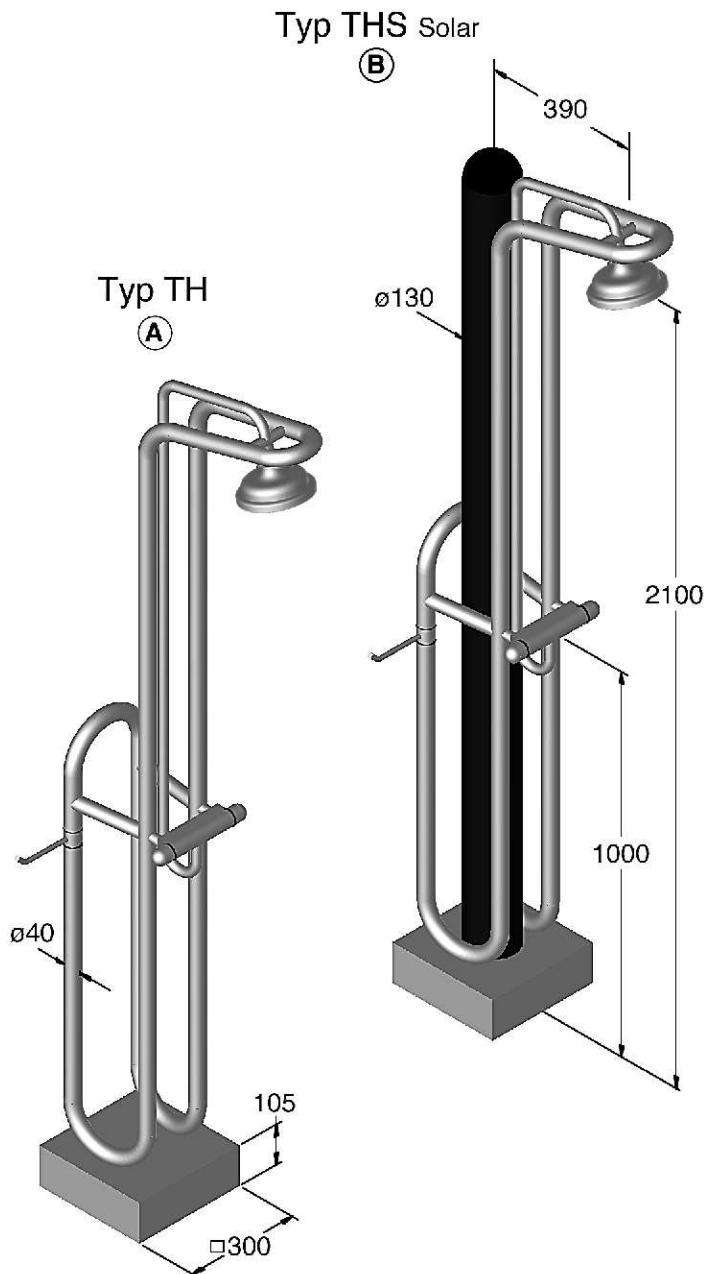
**A = type SSV (soupape à fermeture automatique)**  
**B = type MB (mélangeur)**  
**C = type K (eau froide)**  
**D = distance entre les trous percés**

lons chlorite permis pour matériau 304 = 150 mg/l; pour \*316\* = 400 mg/l



## MODEL 37 SHOWER HYDRA

## Drawing 37.1



- **Field of application:**  
private pools / gardens

- **Description:**  
type TH / THS

**casing:**  
stainless steel **304 polished**

**with** water tap on the back of the console,  
hose supply 3/4",

water supply 1/2" internal thread,  
supply through the floor flange

type **THS (Solar)**  
Al-water tank approx.  $\varnothing 130$ ,  
volume approx. 22 liter

**fittings:**  
brass chromium plated,  
showerhead with ball-and-socket joint  
temperature control with **thermostat valve**

construction corresponding to this drawing

- **Fastening:**  
flange assembly to the finished floor,  
flanged plate 291x291,  
console 300x300

- **Assembly materials:**  
are included in the scope of supply

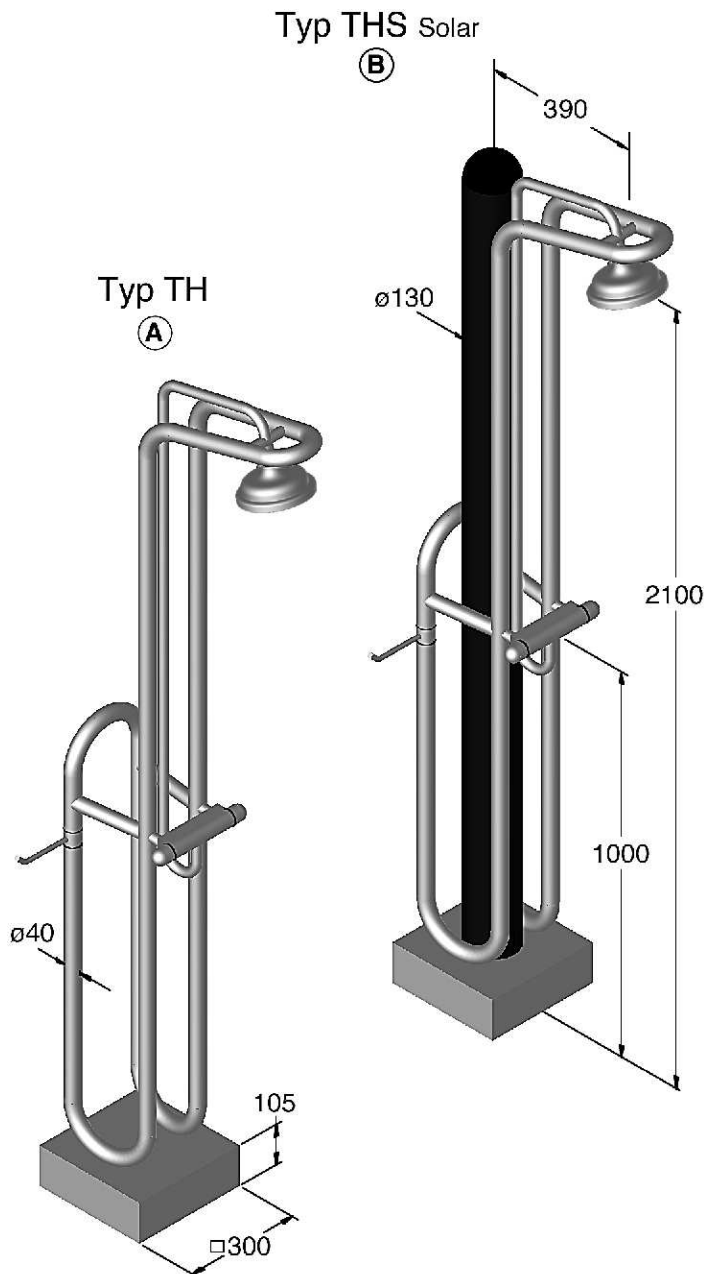
- **Ordering references:**  
model number (see current price list)

**A = type TH (thermostat valve)**  
**B = type THS (thermostat valve (Solar))**

Permissible chlorid-ions for material quality 304 = 150 mg/l; for \*316\* = 400 mg/l

## MODÈLE 37 DOUCHE HYDRA

## Fiche de mesure 37.1



- **Domaine d'utilisation:**  
piscines privées

- **Description:**  
Type TH / THS

**Bâtier:**  
acier inoxydable **304**, poli, coulisse de tuyau  $\varnothing 40$

**avec** robinet au verso de la console,  
raccordement tuyau 3/4"

Prise d'eau 1/2" filet femelle  
Conduite par bride de fond (console)

**Type THS (solaire)**  
Réservoir d'eau d'aluminium environ  $\varnothing 130$ ,  
contenue environ 22 l

**Armatures:**  
laiton chromé,  
pomme de douche avec rotule  
présélection de température par vanne  
thermostatique

Exécution selon cette fiche de mesure

- **Fixation:**  
montage de bride sur le sol fini  
dimensions de la bride 291x291,  
console 300x300

- **Pièces de montage:**  
y compris dans le volume de livraison

- **Données de référence:**  
No. d'article (voir liste des prix actuels)

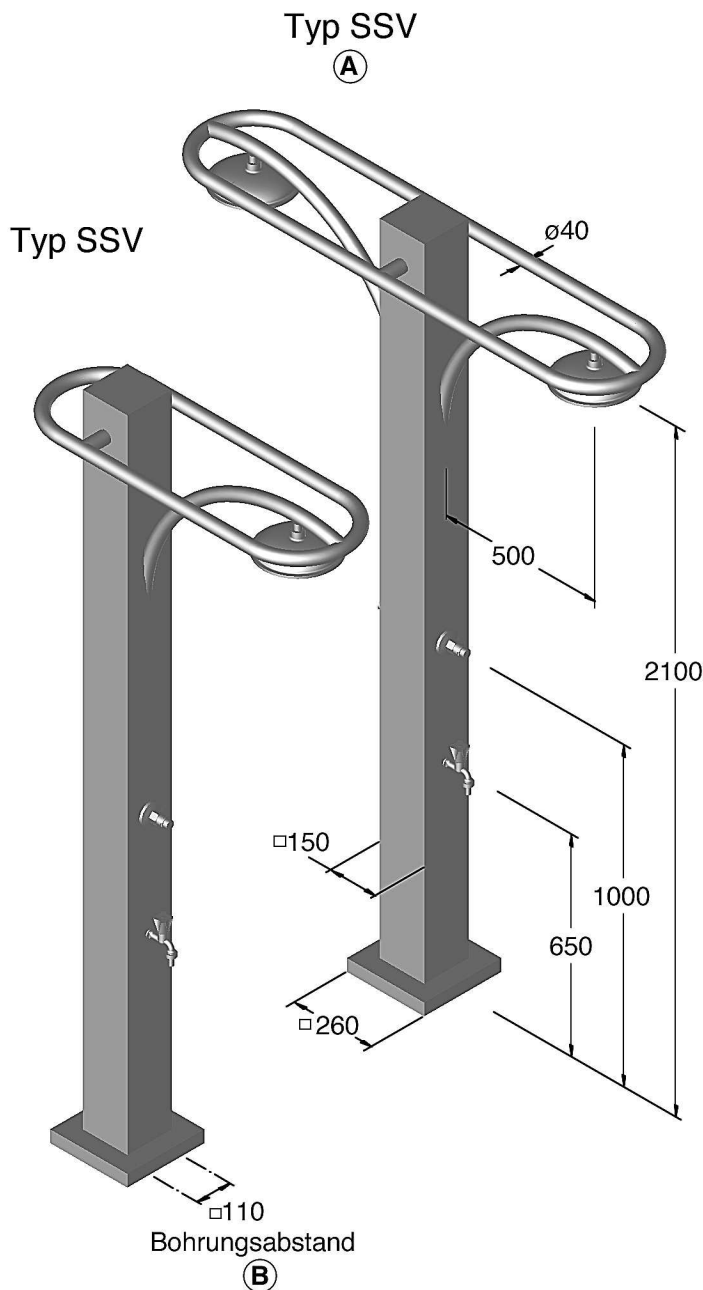
- **Remarques:**  
**TH** = vanne thermostatique  
**THS** = vanne thermostatique (solaire)

**A** = type TH (vanne thermostatique)  
**B** = type THS (vanne thermostatique solaire)

Ions chlorite permis pour matériau 304 = 150 mg/l; pour \*316\* = 400 mg/l

## MODEL 38 SHOWER ATLANTIS

## Drawing 38.1



• **Field of application:**  
for private and **public** pools / gardens

• **Description:**  
type **K / MB / SSV**

**casing:**  
stainless steel **304**,  
surface grinded  
assembly gap in the casing  
**with** water tap, hose supply 3/4"

water supply 1/2" internal thread,  
supply through the floor flange

**fittings:**  
brass chromium plated,  
showerhead  $\varnothing 230$

construction corresponding to this drawing

• **Fastening:**  
flange assembly to the finished floor  
with special dowels inside the casing,  
additional cover 260x260

• **Assembly materials:**  
are included in the scope of supply

• **Ordering references:**  
model number (see current price list)

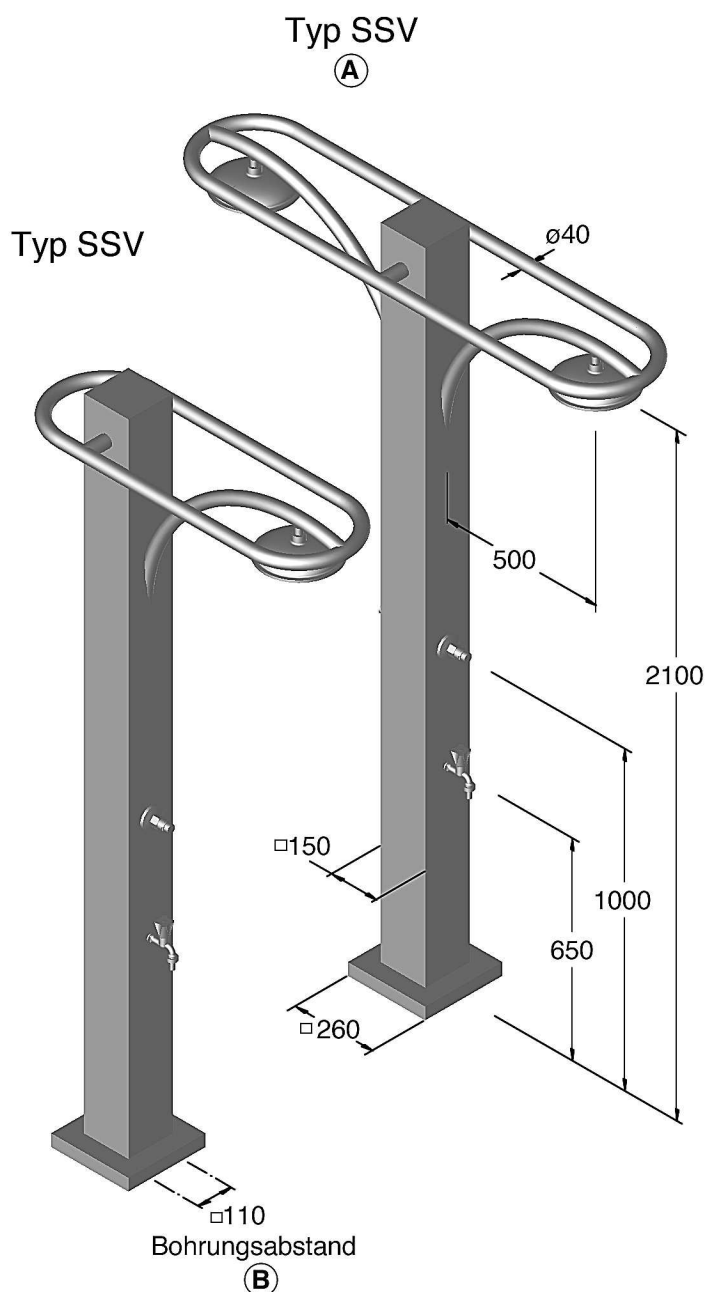
• **Explanations:**  
**K** = cold water  
**MB** = mixing battery  
**SSV** = self-closing valve (drawing)

**A** = type SSV (self-closing valve (drawing) )  
**B** = hole distance

Permissible chlorid-ions for material quality 304 = 150 mg/l; for \*316\* = 400 mg/l

## MODÈLE 38 DOUCHE ATLANTIS

## Fiche de mesure 38.1



• **Domaine d'utilisation:**  
piscines privées et **publiques**

• **Description:**  
Type **K / MB / SSV**

**Bâtier:**  
acier inoxydable **304**  
surface (voir liste des prix actuels)  
ouverture pour le montage à l'arrière  
**avec** robinet, raccordement tuyau 3/4"

Prise d'eau 1/2" filet femelle  
Conduite par bride de fond

**Armatures:**  
Laiton chromé,  
Pomme de douche  $\varnothing 230$

Exécution selon cette fiche de mesure

• **Fixation:**  
**montage de brides** sur le sol fini avec  
cheville spéciale à l'intérieure de la colonne de la  
douche, avec couverture supplémentaire 260x260

• **Pièces de montage:**  
y compris dans le volume de livraison

• **Données de référence:**  
No. d'article (voir liste des prix actuels)

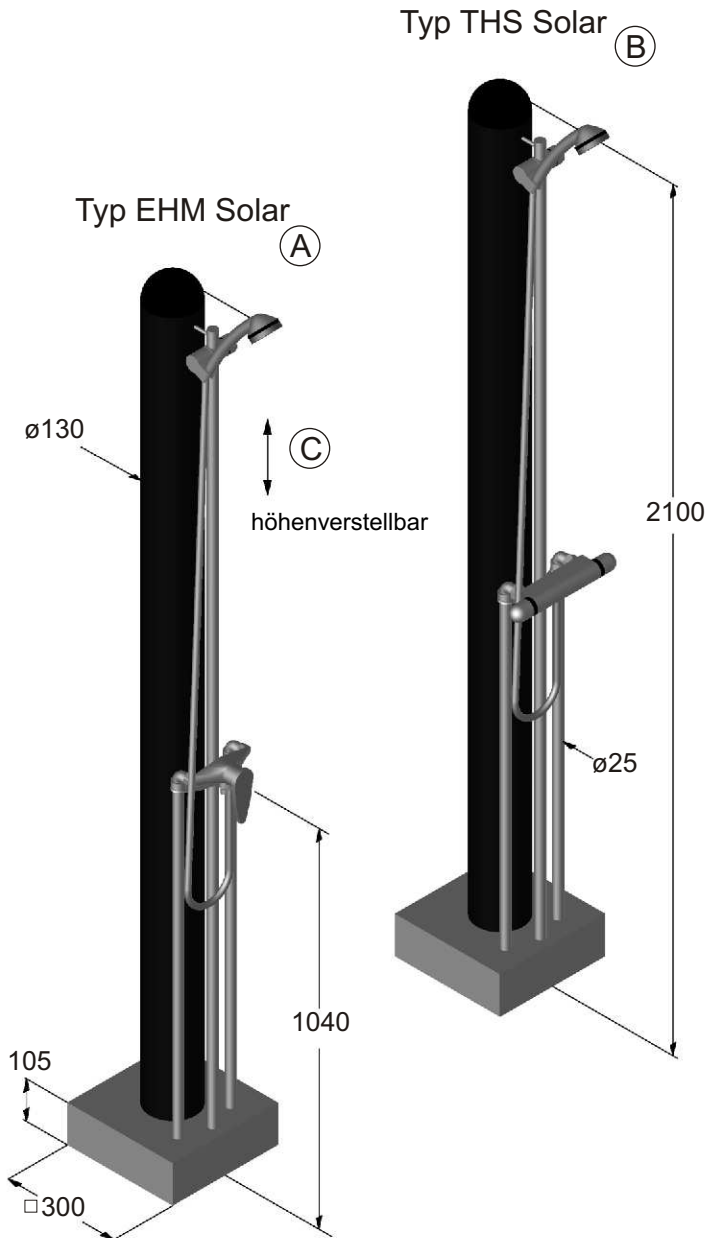
• **Remarques:**  
**K** = eau froide  
**MB** = mélangeur  
**SSV** = vanne de fermeture automatique

**A** = type SSV (vanne de fermeture automatique)  
**B** = distance entre trous percés

lons chlorite permis pour matériau 304 = 150 mg/l; pour \*316\* = 400 mg/l

## MODEL 39 SHOWER SUMATRA

## Drawing 39.2



• **Field of application:**  
private pools / gardens

• **Description:**  
Type **EHM (Solar)**  
Type **THS (Solar)**

**casing:**

stainless steel **304 polished**, tube  $\varnothing 25$   
Al-water tank (black) approx.  $\varnothing 130$ ,  
volume approx. 22 liter

Supply at the rear of the console through  
hose with plug socket  
or  
water supply 3/4" internal thread  
supply through the floor flange (console)

**fittings:**

brass chromium plated,  
hand shower plastic, chromium plated  
temperature control with **thermostat valve**  
or **single hand mixer**

construction corresponding to this drawing

• **Fastening (variable):**

flange assembly to the finished floor,  
(foundation, tiles, concrete slab)  
or  
in case of loose soil,  
with an additional land tie

flanged plate 291x291,  
console 300x300

• **Assembly materials:**

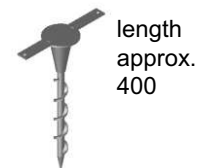
are included in the scope of supply

• **Ordering references:**

model number (see current price list)

• **Extras:**

land tie



**A = type EHM (single hand mixer (Solar) )**

**B = type THS (thermostat valve (Solar) )**

**C = height - adjustable**

Permissible chlorid-ions for material quality 304 = 150 mg/l; for \*316\* = 400 mg/l

## MODÈLE 39 DOUCHE SUMATRA

## Fiche de mesure 39.2



• **Domaine d'utilisation:**  
piscines / jardins privés

• **Description:**  
type EHM (Solaire)  
type THS (Solaire)

**Boîtier:**  
acier inoxydable 304, poli, ø25  
réservoir solaire en aluminium (noir) environ ø130,  
contenue environ 22 litres

Prise d'eau au dos de la console par le biais d'un  
morceau de tuyau  
ou  
filet femelle 3/4" ou bien  
1/2" filet externe  
par la bride de fond (console)

**Armatures:**  
laiton chromé,  
douche à main en plastique, chromée  
présélection de température par **vanne thermostatique** ou  
**mélangeur à un seul levier**

Exécution selon cette fiche de mesure

• **Fixation (variable):**  
montage de brides sur le sol fini  
(fondation, carreaux, dalles)  
ou  
par ex. sur la pelouse,  
ancrage par armature à vis supplémentaire

plaque de bride 291x291,  
console 300x300

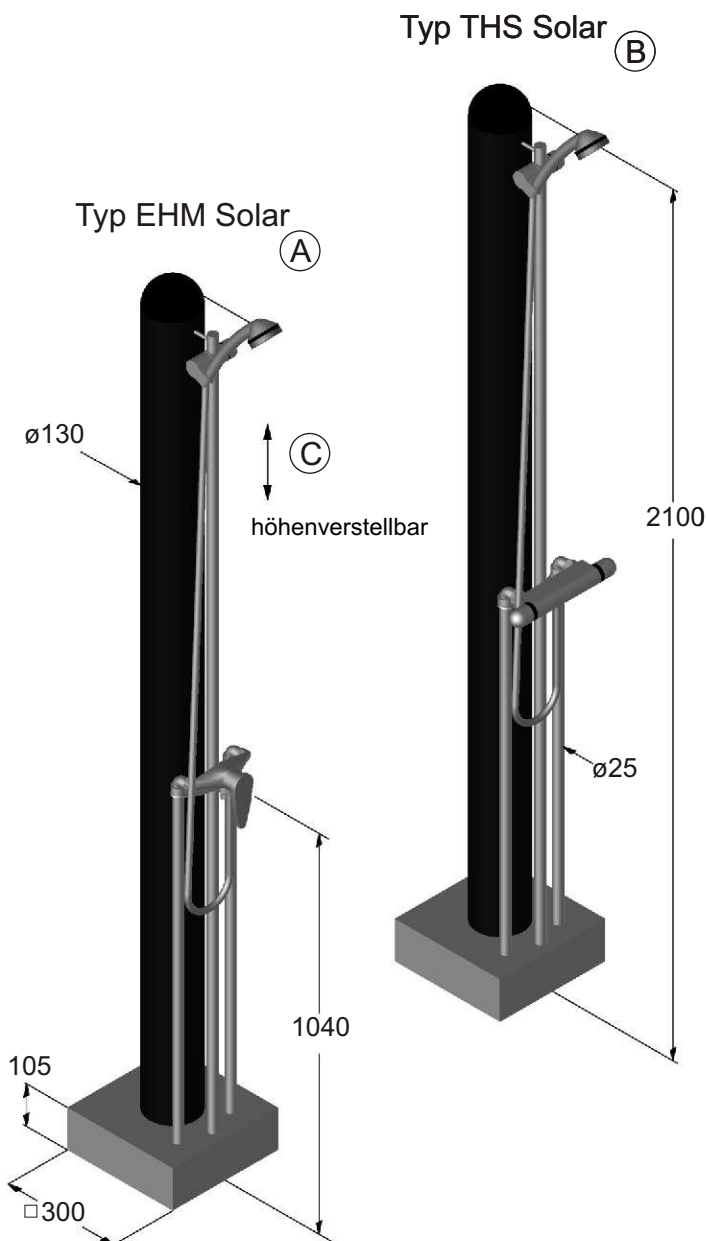
• **Pièces de montage:**  
y compris dans le volume de livraison

• **Données de référence:**  
N° d'article (voir liste des prix actuels)

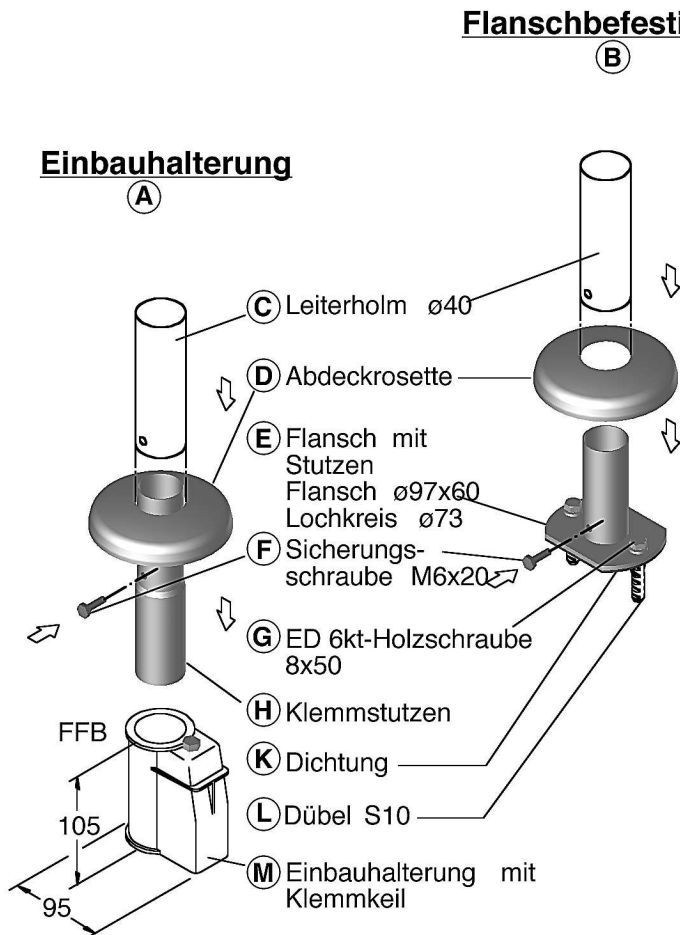
• **Suppléments:**  
armature à vis



A = type EHM  
B = type THS (vanne thermostatique solaire)  
C = réglable en hauteur



lons chlorite permis pour matériau 304 = 150 mg/l; pour \*316\* = 400 mg/l



### Flanschbefestigung

- **Field of application:**  
assembly kit for all ladders of model lines 01/05/08/09/10 and 13

- **Description:**  
**ASSEMBLY KIT Anchor Socket**  
stainless steel \*316\*,  
2 clamps (ø37)  
for ø40,  
2 escutcheons (ø115),  
2 anchor sockets in plastic for ø40

- **ASSEMBLY KIT Flange Fixing**  
stainless steel \*316\*,  
2 clamps (ø37)  
with flange for ø40,  
2 escutcheons (ø115),  
2 packings

- **Fastening:**  
anchor sockets, set in concrete,  
or  
flange assembly to the finished pool deck

clamps and ladder bars are connected by locking bolts

- **Assembly materials:**  
are included in the scope of supply

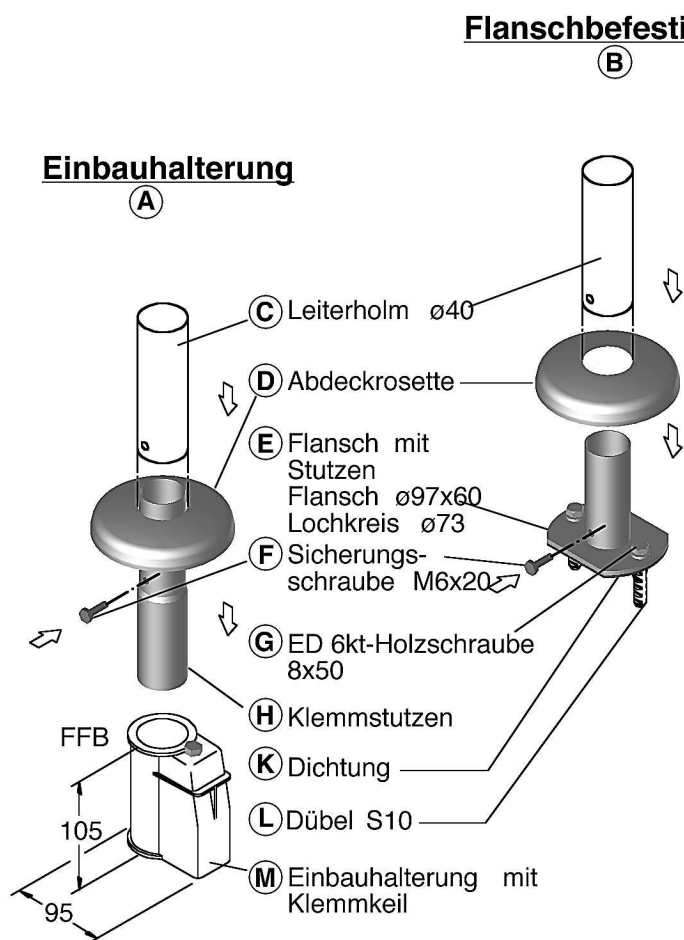
- **Ordering references:**  
model number (see current price list)

- A = anchor socket
- B = flange fixing
- C = bar ø40
- D = escutcheon
- E = flange with support
- F = safety screw M6x20
- G = stainless steel hexagonal wood screw 8x50
- H = support
- K = packing
- L = dowel S10
- M = anchor socket with clamp

**Special Constructions?**  
No Problem!

Permissible chlorid-ions for material quality 304 = 150 mg/l; for \*316\* = 400 mg/l





**Fabrications spéciales?**  
Pas de problème!

- **Domaine d'utilisation:**  
Set de montage pour échelles de série 01/05/08/09/10/12/13 et 24

- **Description:**  
**SET DE MONTAGE support d'ancrage**  
Acier inoxydable \*316\*,  
2 raccords de serrage (ø37) pour ø40  
2 rosaces (ø115)  
2 supports d'ancrage en plastique pour ø40

- **SET DE MONTAGE fixation par bride**  
Acier inoxydable \*316\*,  
2 brides avec raccord de serrage (ø37) pour ø40  
2 rosaces (ø115)  
2 joints

- **Fixation:**  
dans des **supports d'ancrage** à bétonner,  
ou  
**montage de brides** sur le bord du bassin fini

Les raccords de serrage et longerons d'échelle sont unis avec des vis d'arrêt

- **Pièces de montage:**  
y compris dans le volume de livraison

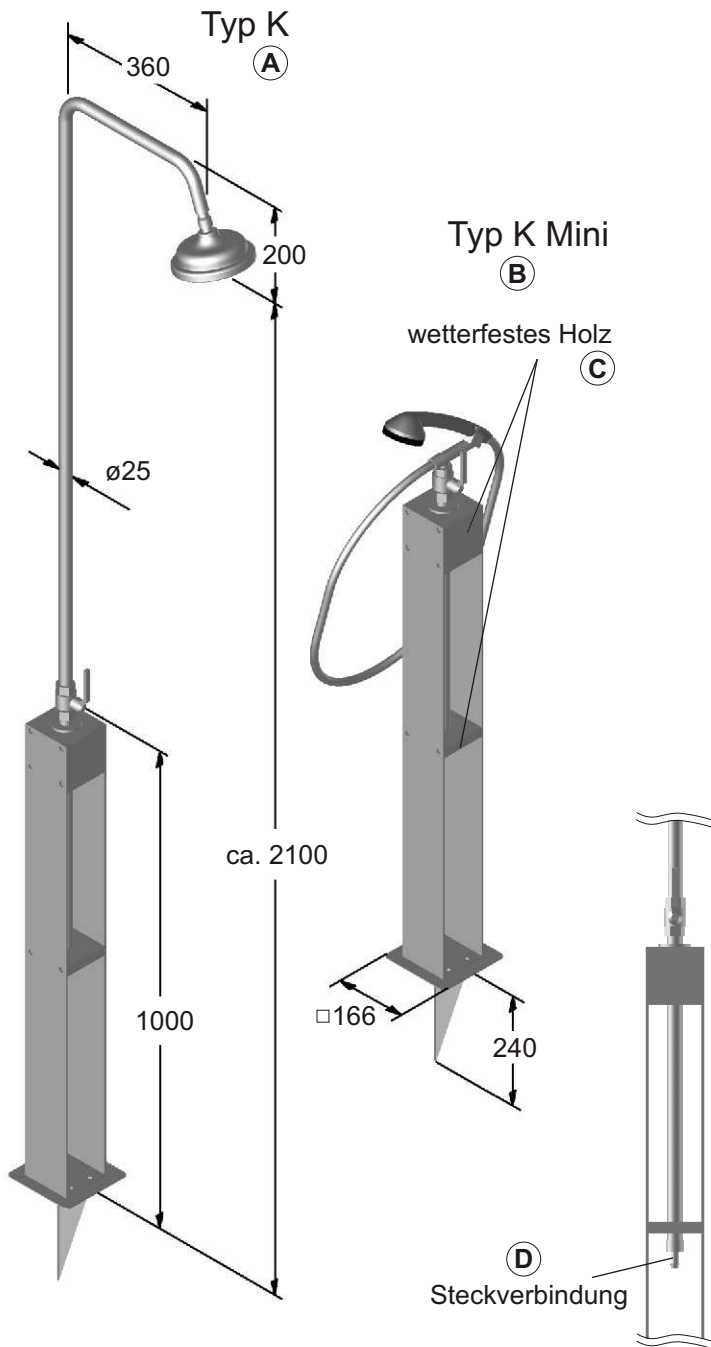
- **Données de référence:**  
No. d'article (voir liste des prix actuels)

- A = support d'ancrage**
- B = fixation par bride**
- C = longeron d'échelle ø40**
- D = rosace de recouvrement**
- E = bride avec raccord, bride ø97x60, trou ø73**
- F = vis d'arrêt M6x20**
- G = vis à bois hexagonale INOX**
- H = raccord de serrage**
- K = joint**
- L = cheville S10**
- M = support d'ancrage avec clavette de serrage**

Ions chlorite permis pour matériau 304 = 150 mg/l; pour \*316\* = 400 mg/l

## MODEL 70 SHOWER ALTENA

## Drawing 70.1.1



• **Field of application:**  
for private pools / gardens

• **Description:**  
type K

**Top:**  
stainless steel **304**, polished, tube  $\varnothing 25$

**fittings:**  
ball valve,  
shower head with ball-and-socket joint

type K Mini

**fittings:**  
ball valve,  
hand shower plastic, chromium plated

• **Casing:**  
sides and flanged plate stainless steel 304,  
polished

supply through water hose with plug socket

construction corresponding to this drawing

• **Fastening:**  
flanged plate with ground spike  
flanged plate 166x166

• **Assembly materials:**  
are included in the scope of supply

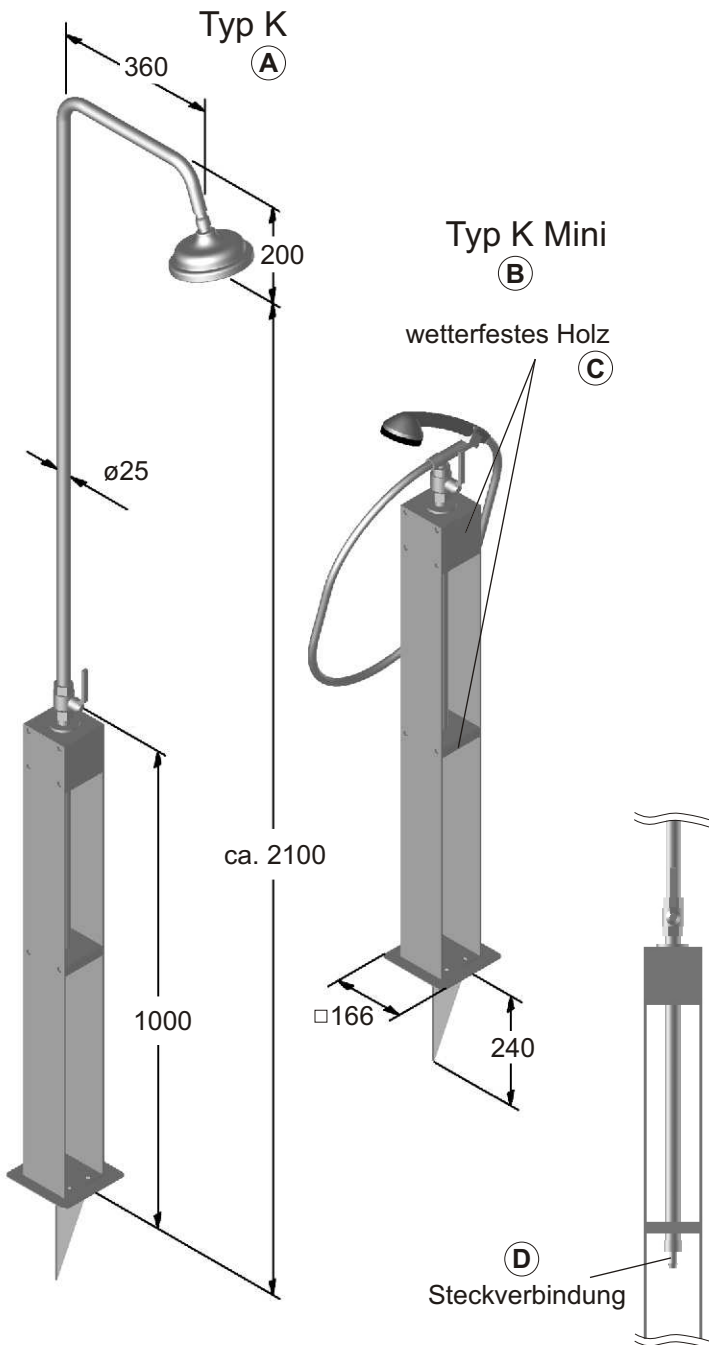
**Ordering references:**  
model number (see current price list)

A = type K (cold water)  
B = type K Mini (cold water mini)  
C = weatherproof wood  
D = plug socket

Permissible chlorid-ions for material quality 304 = 150 mg/l; for \*316\* = 400 mg/l

## MODÈLE 70 DOUCHE ALTENA

## Fiche de mesure 70.1.1



• **Domaine d'utilisation:**  
piscines / jardins privés

• **Description:**  
type K

**Partie supérieure:**  
acier inoxydable **304**, poli,  $\varnothing 25$

**armatures:**  
robinet en boule, pomme de douche avec rotule

type K mini

**armatures:**  
robinet en boule, douche à main en plastique chromé

• **Boîtier:**  
pièces latérales acier inoxydable **304**, poli

conduite par connecteur de tuyau

Exécution selon cette fiche de mesure

• **Fixation:**  
plaque de bride avec broche de terre,  
plaque de bride 166x166

• **Pièces de montage:**  
y compris dans le volume de livraison

• **Données de référence:**  
N° d'article (voir liste des prix actuels)

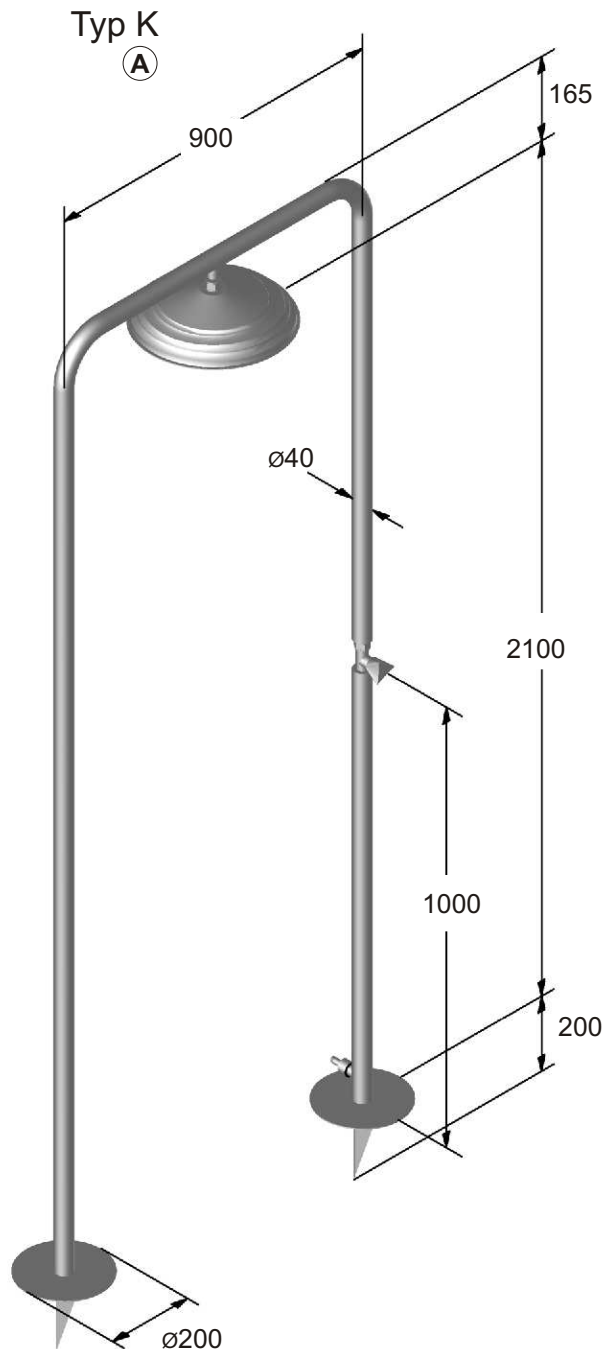
• **Remarques:**

- A** = eau froide
- B** = type K mini
- C** = bois résistant aux intempéries
- D** = connecteur

lons chlorite permis pour matériau 304 = 150 mg/l; pour \*316\* = 400 mg/l

## MODEL 70 SHOWER SAMOA

## Drawing 70.1.2



• **Field of application:**  
for private pools / gardens

• **Description:**  
type K

**casing:**  
stainless steel **304**, polished, tube  $\varnothing 40$   
supply through water hose with plug socket

**fittings:**  
brass chromium plated,  
shower head approx.  $\varnothing 300$   
construction corresponding to this drawing

• **Fastening:**  
flanged plate with ground spike  
flanged plate  $\varnothing 200$

• **Assembly materials:**  
are included in the scope of supply

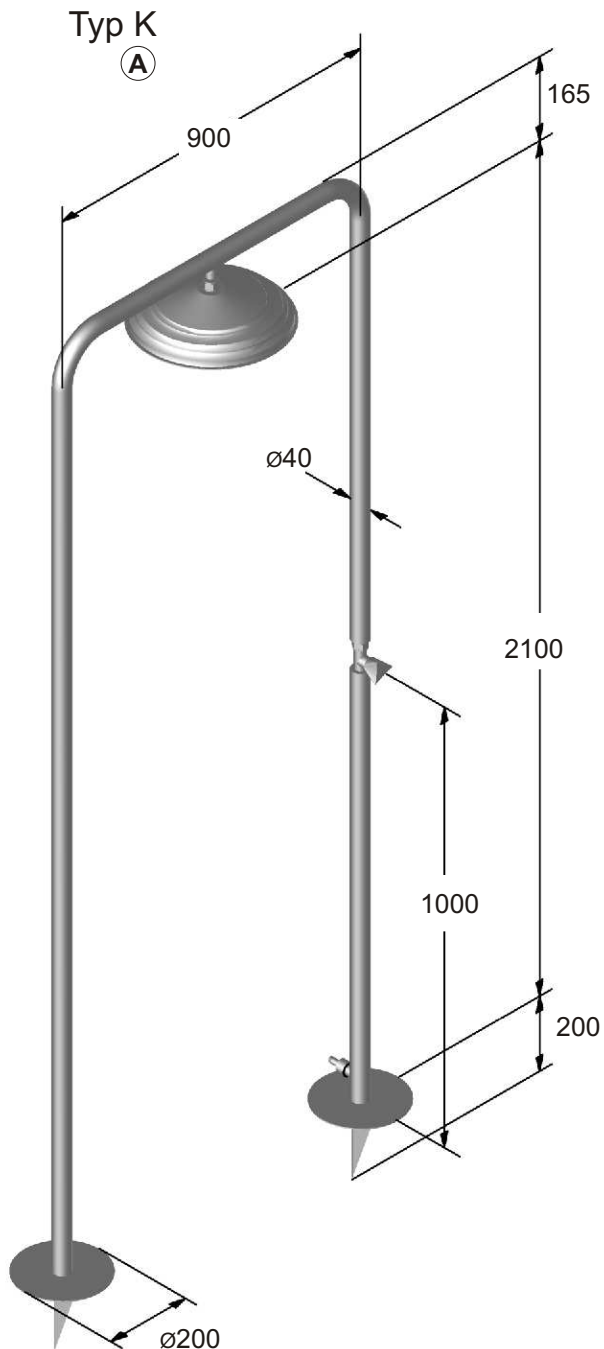
• **Ordering references:**  
model number (see current price list)

A = type K (cold water)

Permissible chlorid-ions for material quality 304 = 150 mg/l; for \*316\* = 400 mg/l

## MODÈLE 70 DOUCHE SAMOA

## Fiche de mesure 70.1.2



• **Domaine d'utilisation:**  
piscines / jardins privés

• **Description:**  
type K

**Boîtier:**

Acier inoxydable 304, poli,  $\varnothing 40$

conduite par connecteur de tuyau

**Armatures:**

Laiton chromé

Pomme de douche  $\varnothing 300$

Exécution selon cette fiche de mesure

• **Fixation:**

plaque de bride avec broche de terre,  
plaque de bride  $\varnothing 200$

• **Pièces de montage:**

y compris dans le volume de livraison

• **Données de référence:**

N° d'article (voir liste des prix actuels)

• **Remarques:**

A = eau froide

lons chlorite permis pour matériau 304 = 150 mg/l; pour \*316\* = 400 mg/l



# Accessoires en acier inoxydable pour piscines Stainless steel accessories for swimming pools

---

**Appendix**

**Annexe**

---

**Standard flanges**

**Brides standard**

**Examples for special constructions**

**Exemples de fabrications spéciales**



# Accessoires en acier inoxydable pour piscines Stainless steel accessories for swimming pools

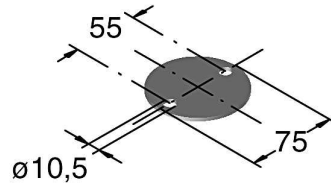
## Standard flanges

## Brides standard

• **flange ø75**

with two bore holes

Model 04 ladder part,  
Model 14, 15, 21



• **Bride ø75**

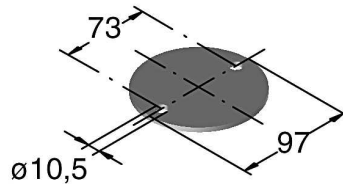
avec 2 trous de perçage

Modèle 04 partie échelle,  
Modèle 14, 15, 21

• **flange ø97**

with two bore holes

Model 02, 03,  
Model 04 grabrail,  
Model 06,  
Model 07 at lower bar ends,  
Model 16 B/G,  
Model 18,  
Model 20,  
Model 27,  
Model 28



• **Bride ø97**

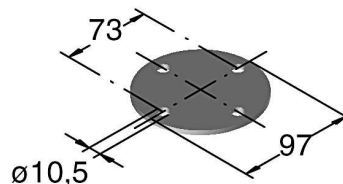
avec 2 trous de perçage

Modèle 02, 03,  
Modèle 04 manche en arc  
Modèle 06,  
Modèle 07 bout inférieur,  
Modèle 16 B/C/G  
Modèle 18  
Modèle 20,  
Modèle 27,  
Modèle 28

• **flange ø97**

with four bore holes

Model 07 to the finished pool deck,  
Model 16 A, 26



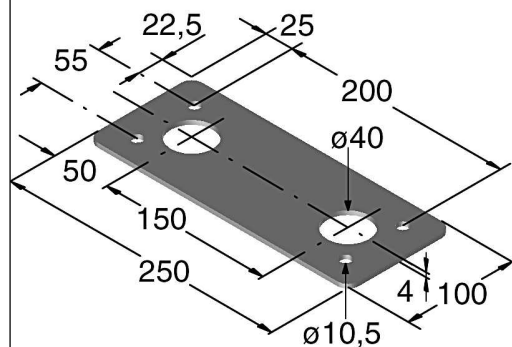
• **Bride ø97**

avec 4 trous de perçage

Modèle 07 sur bord de bassin,  
Modèle 16 A, 26

• **flange plate**

Model 16 B/L



• **Plaque de bride**

Modèle 16 B/L



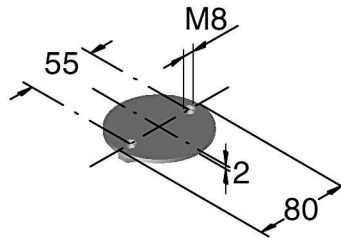


# Accessoires en acier inoxydable pour piscines Stainless steel accessories for swimming pools

## Standard flanges

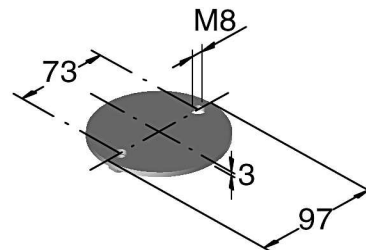
## Brides standard

- counter flange  $\varnothing 80$   
for polyester pools



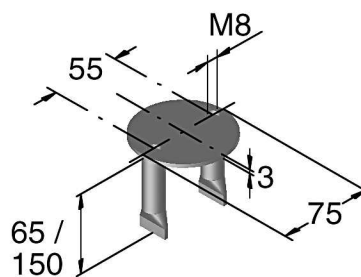
- Contre-bride  $\varnothing 80$   
pour bassins en polyester

- counter flange  $\varnothing 97$   
for polyester pools



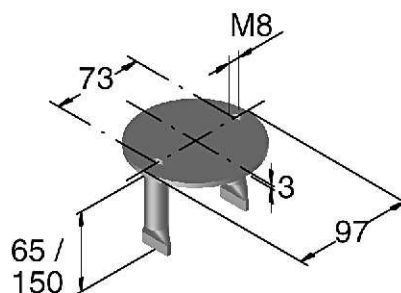
- Contre-bride  $\varnothing 97$   
pour bassins en polyester

- counter flange  $\varnothing 75$   
for liner pools
- with 2 wall cramps, length 65 or 150



- Contre-bride  $\varnothing 75$   
pour bassins filmés
- avec 2 ancrages de mur, longueur

- counter flange  $\varnothing 97$   
for liner pools
- with 2 wall cramps, length 65 or 150



- Contre-bride  $\varnothing 97$   
pour bassins filmés
- avec 2 ancrages de mur, longueur



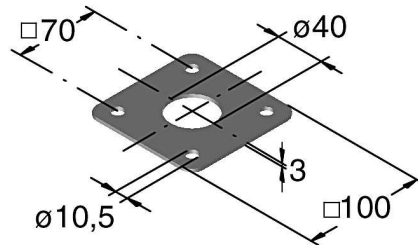
# Accessoires en acier inoxydable pour piscines Stainless steel accessories for swimming pools

## Standard flanges

## Brides standard

• flange plate for showers

Model 29/30

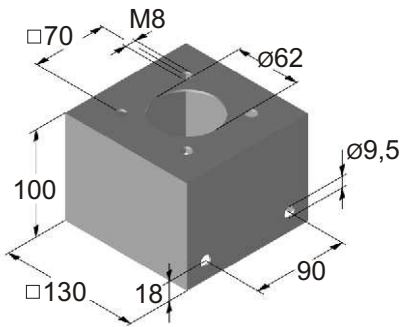


• Plaque de bride pour douches

Modèle 29/30

• assembly pedestal for showers

Model 29/30

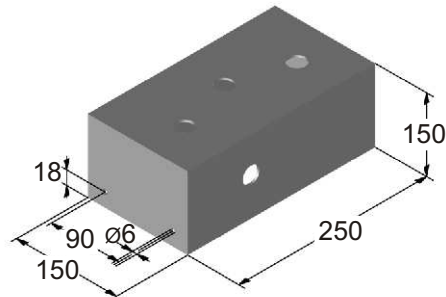


• Plaque de bride pour douches

Modèle 29/30

• console for shower

Model 31

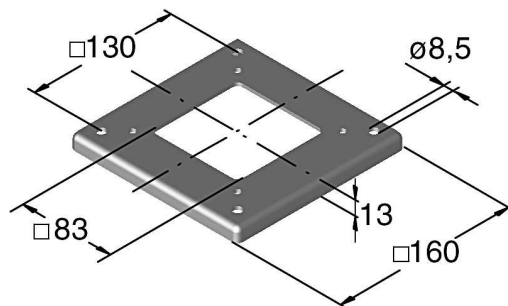


• Plaque de bride pour douches

Modèle 31

• flange plate for showers

Model 32/33/34



• Plaque de bride pour douches

Modèle 32/33/34



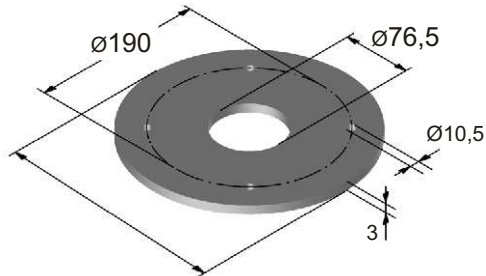
# Accessoires en acier inoxydable pour piscines Stainless steel accessories for swimming pools

## Standard flanges

## Brides standard

• flange plate for showers

Model 35

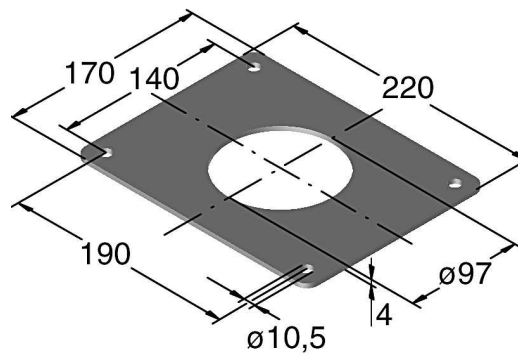


• Plaque de bride pour douches

Modèle 35

• flange plate for showers

Model 36

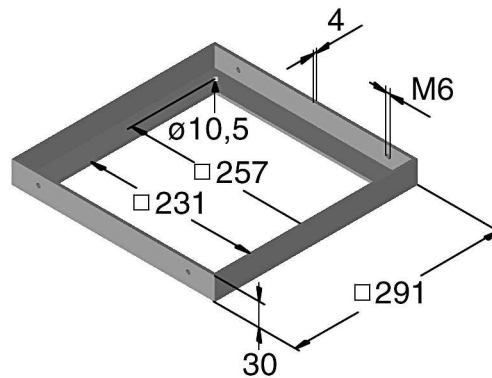


• Plaque de bride pour douches

Modèle 36

• assembly frame for showers

Model 37/39



• Plaque de bride pour douches

Modèle 37/39



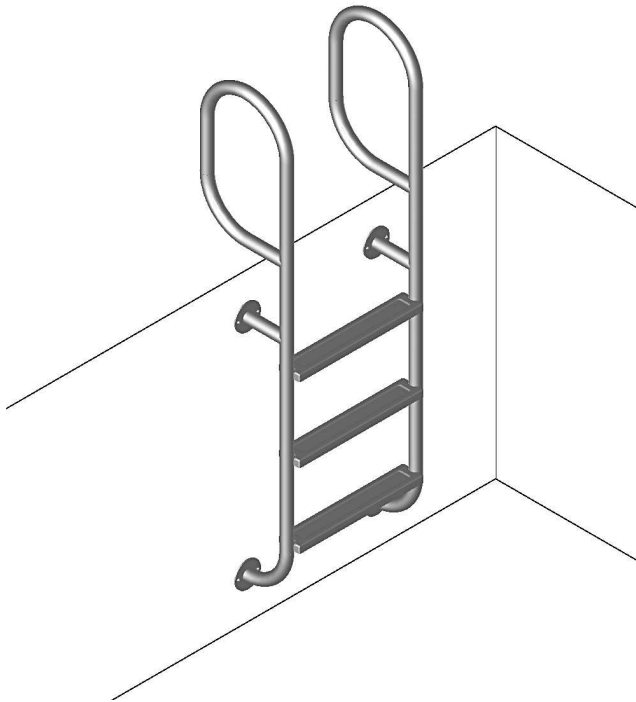
# Accessoires en acier inoxydable pour piscines Stainless steel accessories for swimming pools

**MODÈLE 01 Échelle TINA**  
**MODEL 01 Ladder TINA**

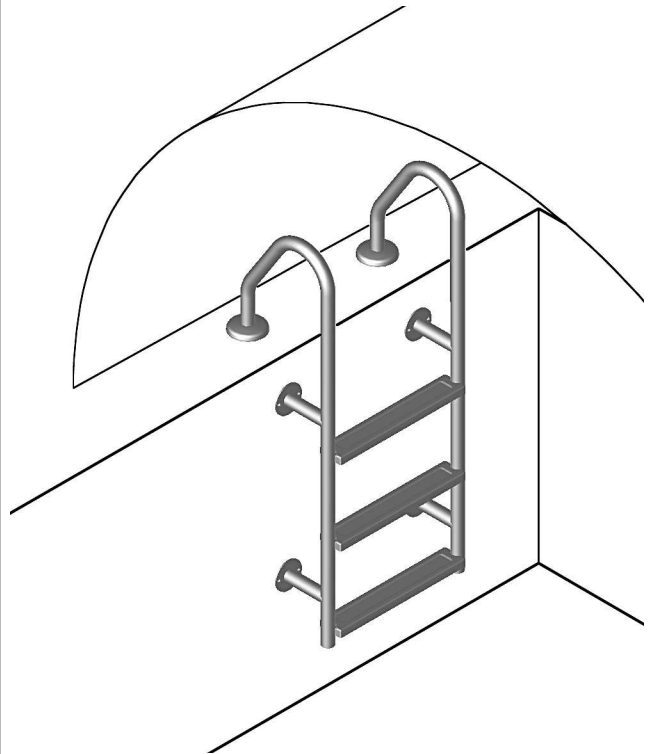
**Exemples de constructions spéciales**  
**Examples for special constructions**



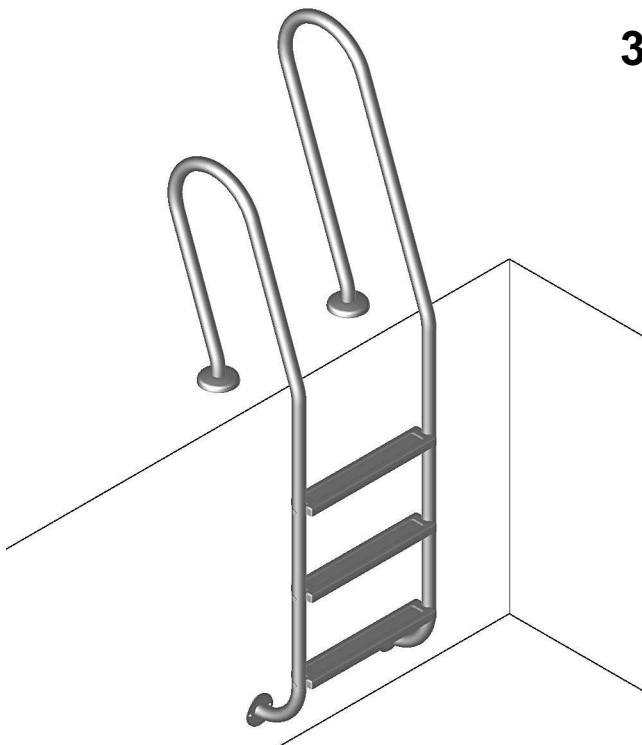
**1.**



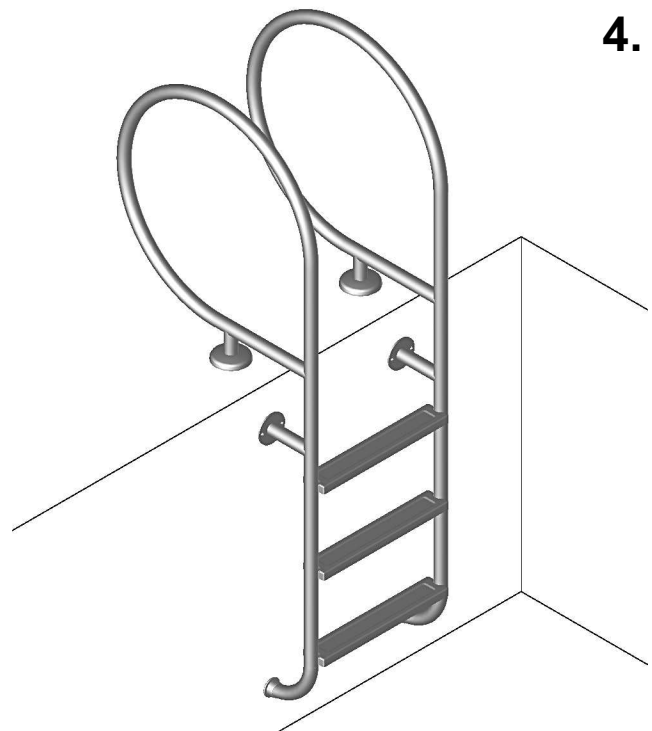
**2.**



**3.**



**4.**





# Accessoires en acier inoxydable pour piscines Stainless steel accessories for swimming pools

MODÈLE 03 Échelle TINA deux faces

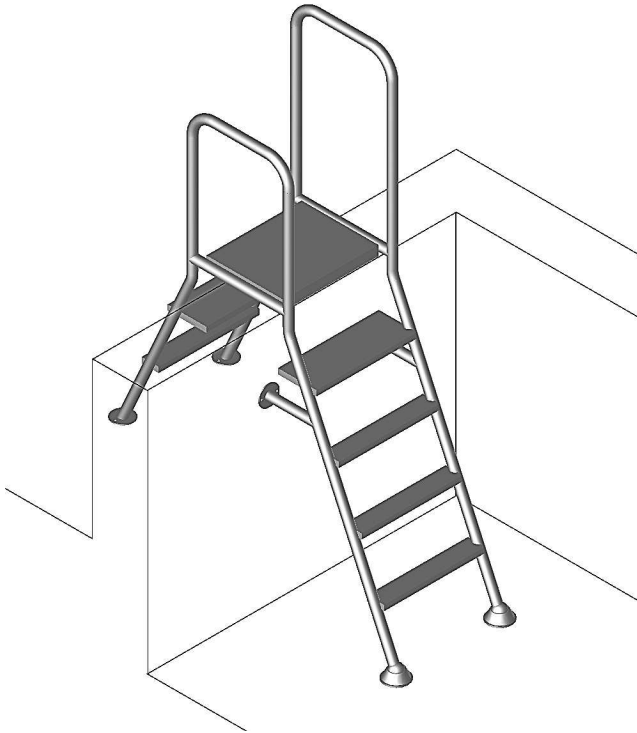
MODEL 03 Ladder TINA Double-Sided

Exemples de constructions spéciales

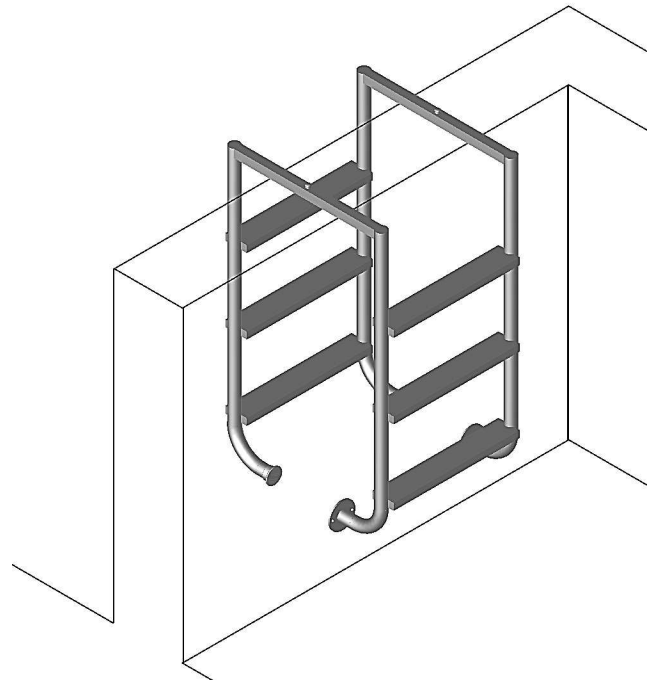
Examples for special constructions



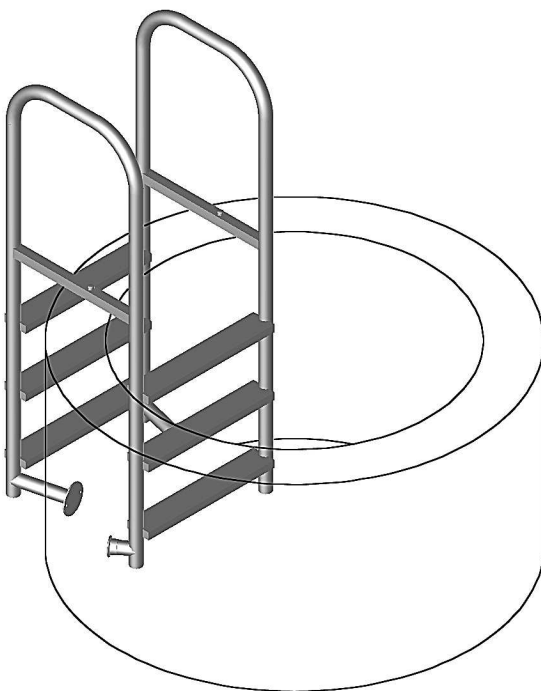
1.



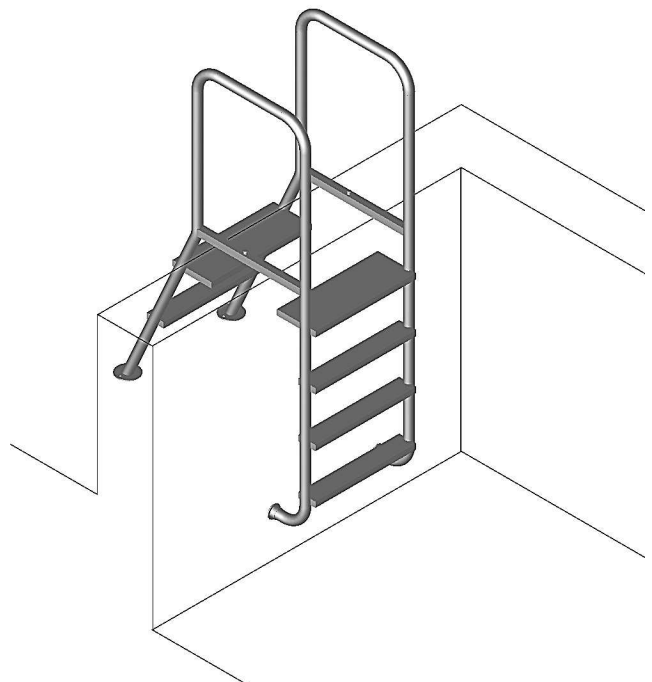
2.



3.



4.





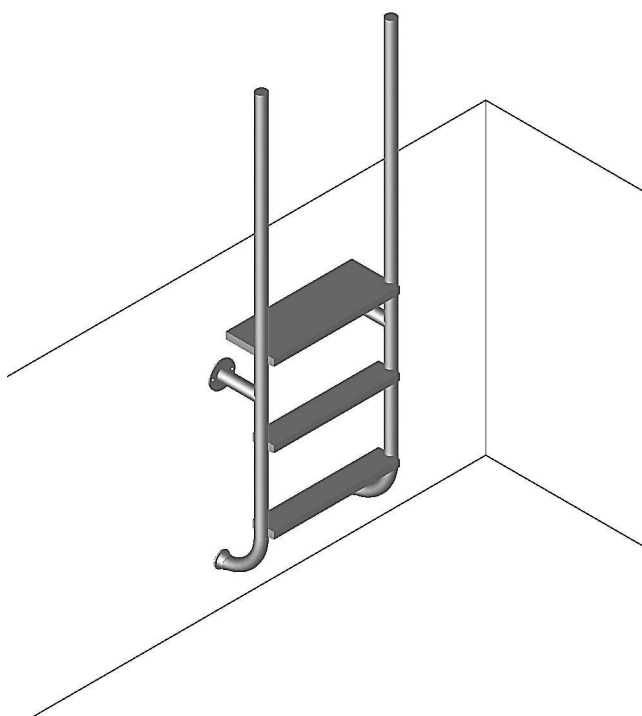
# Accessoires en acier inoxydable pour piscines Stainless steel accessories for swimming pools

**MODÉLE 04** Échelle TINA deux pièces  
**MODEL 04** Ladder TINA Divided

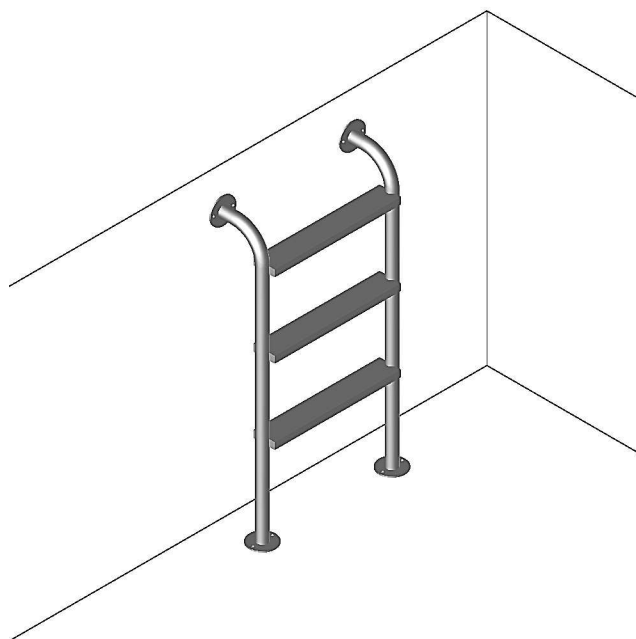
**Exemples de constructions spéciales**  
**Examples for special constructions**



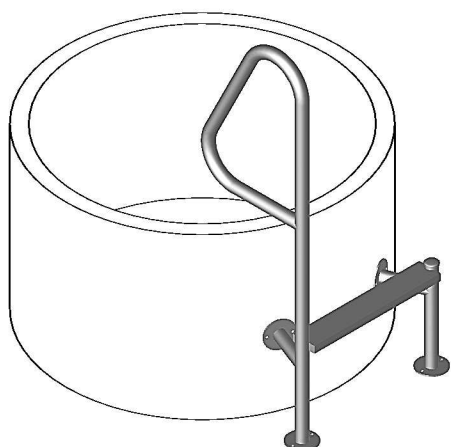
**1.**



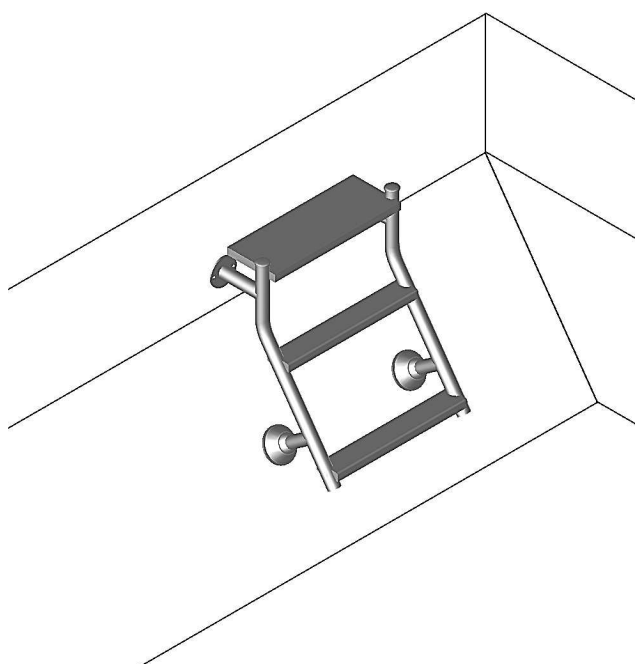
**2.**



**3.**



**4.**





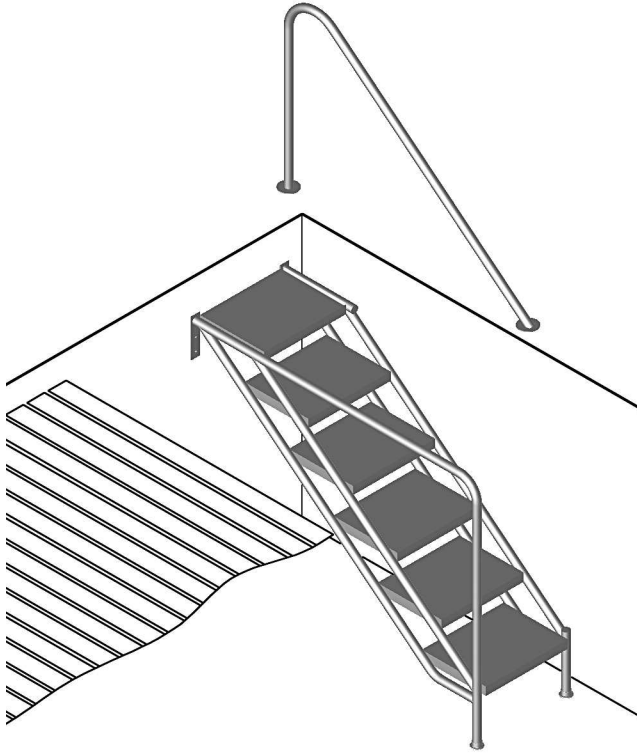
# Accessoires en acier inoxydable pour piscines Stainless steel accessories for swimming pools

**MODÈLE 08 Échelle MIAMI**  
**MODEL 08 Stairs MIAMI**

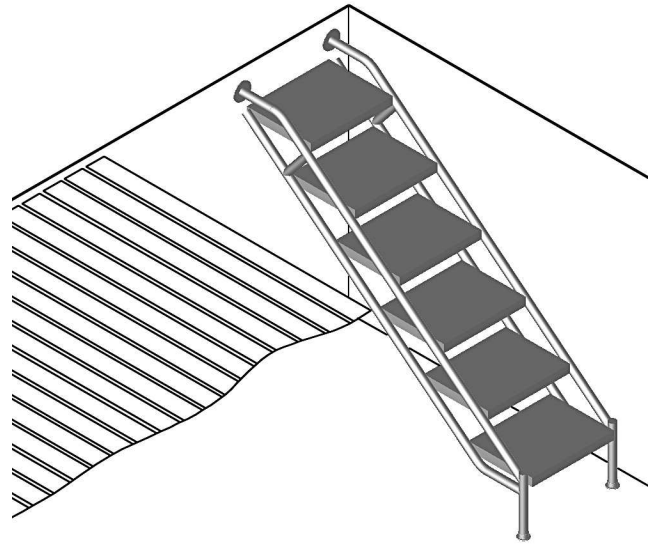
**Exemples de constructions spéciales**  
**Examples for special constructions**



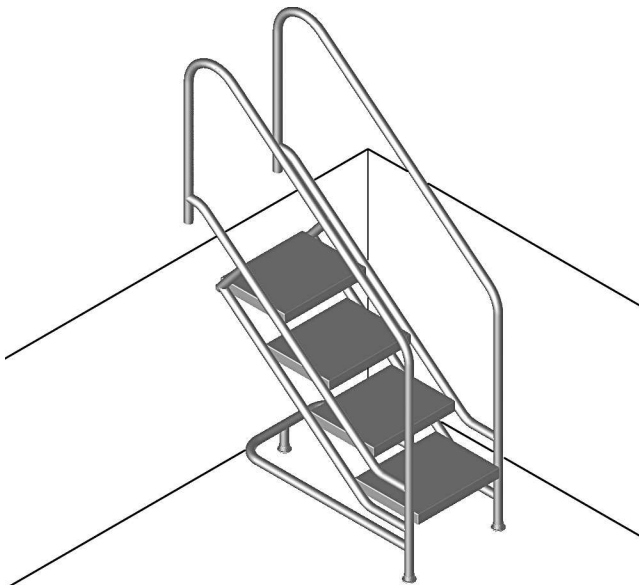
**1.**



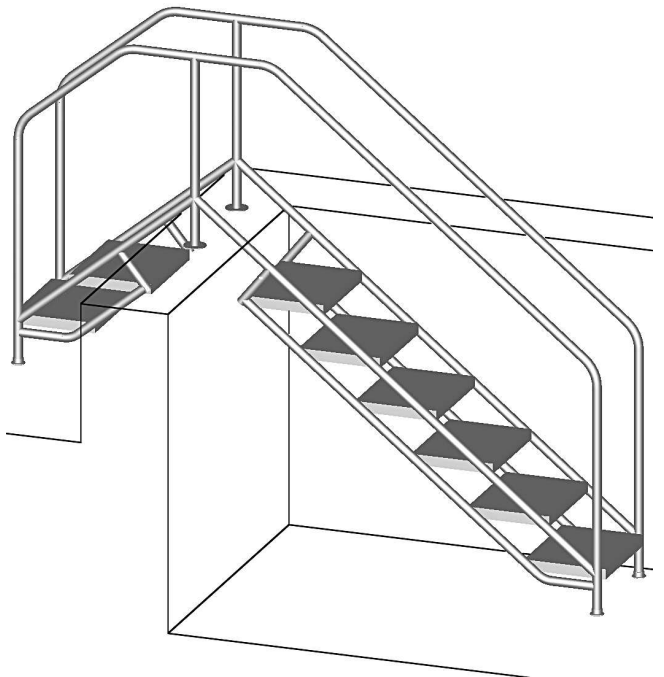
**2.**



**3.**



**4.**







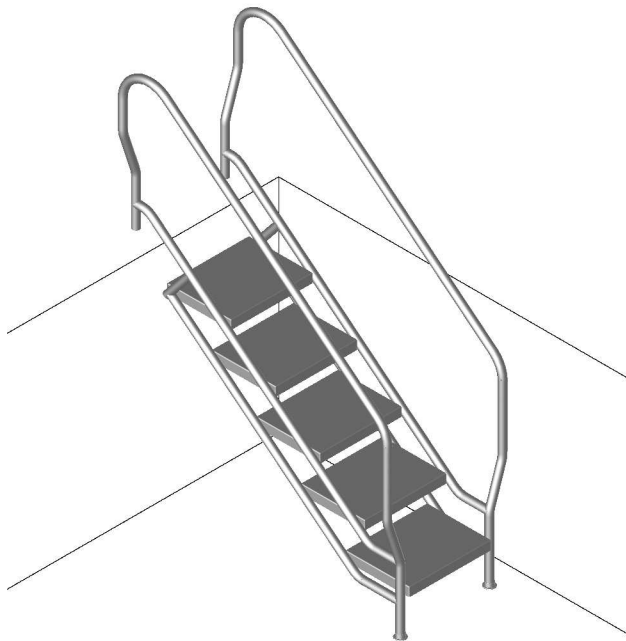
# Accessoires en acier inoxydable pour piscines Stainless steel accessories for swimming pools

**MODÈLE 08 Échelle MIAMI**  
**MODEL 08 Stairs MIAMI**

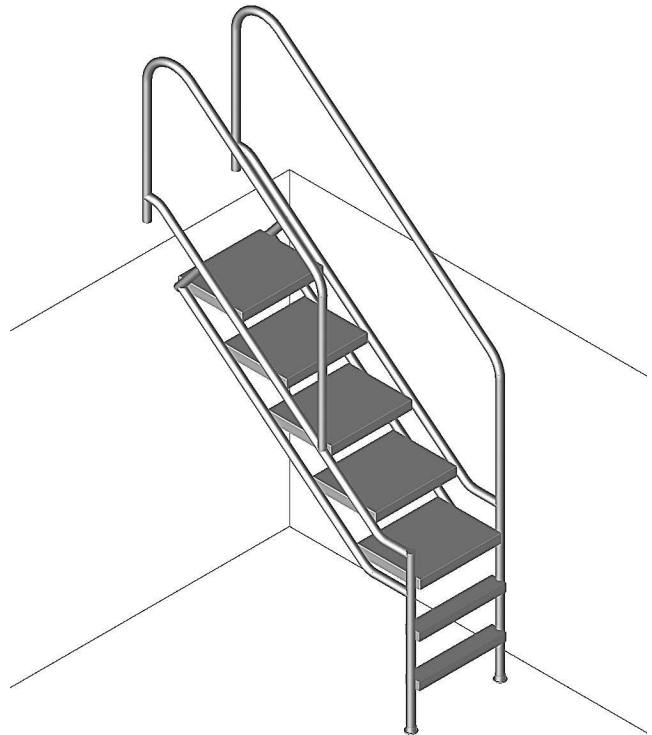
**Exemples de constructions spéciales**  
**Examples for special constructions**



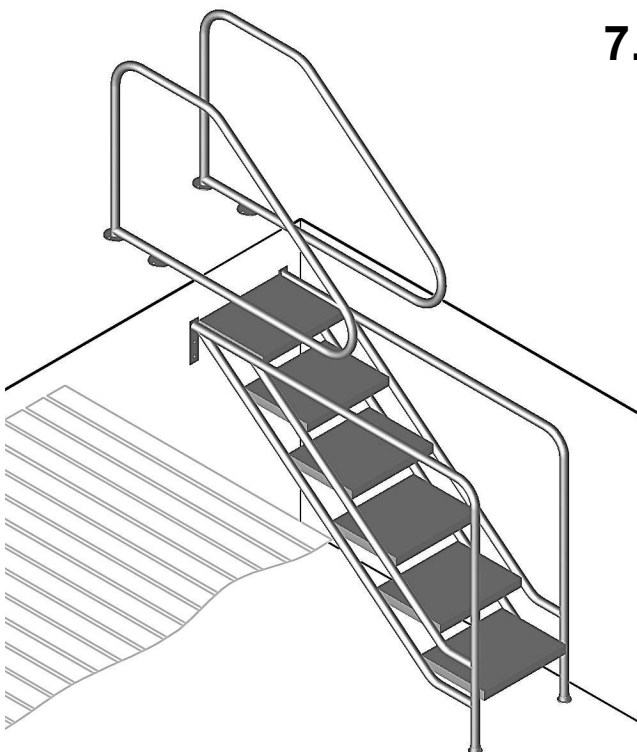
**5.**



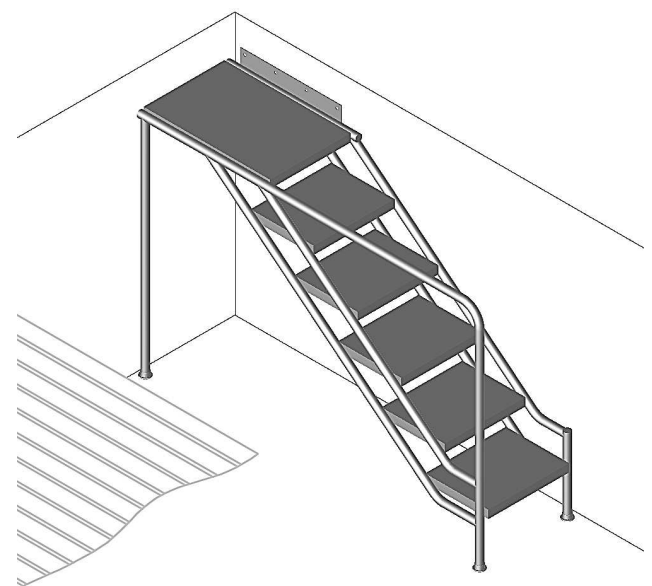
**6.**



**7.**



**8.**





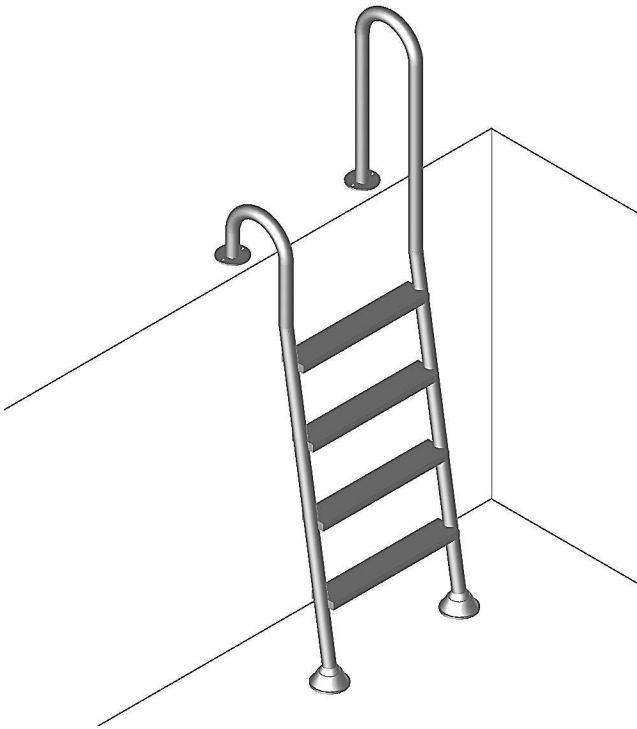
# Accessoires en acier inoxydable pour piscines Stainless steel accessories for swimming pools

**MODÈLE 09 Échelle ADRIA**  
**MODEL 09 Ladder ADRIA**

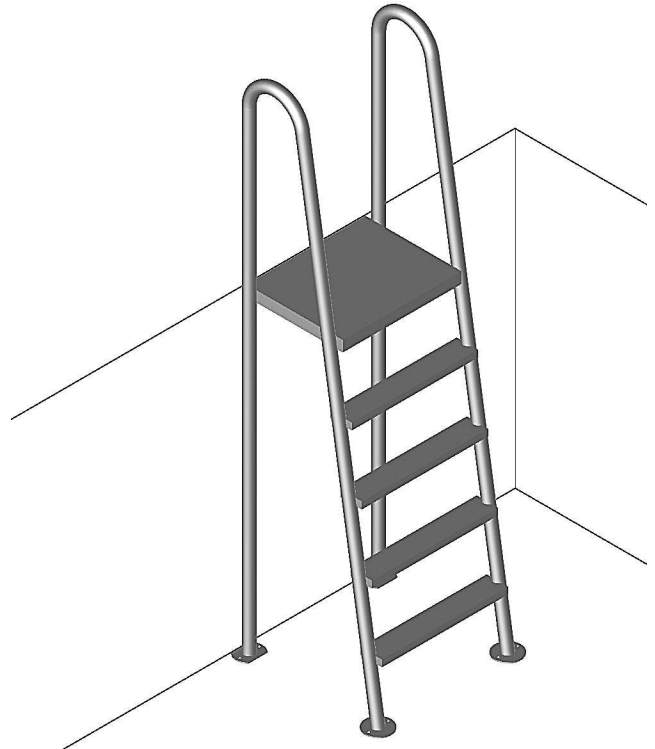
**Exemples de constructions spéciales**  
**Examples for special constructions**



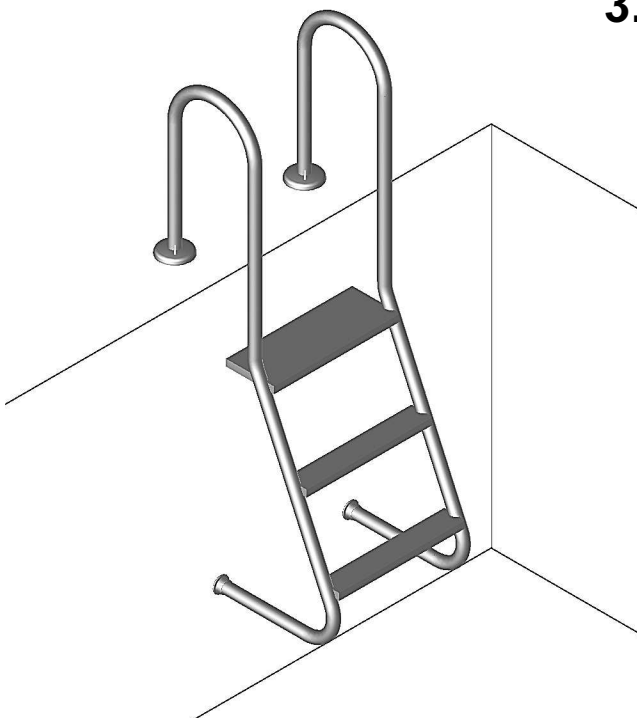
**1.**



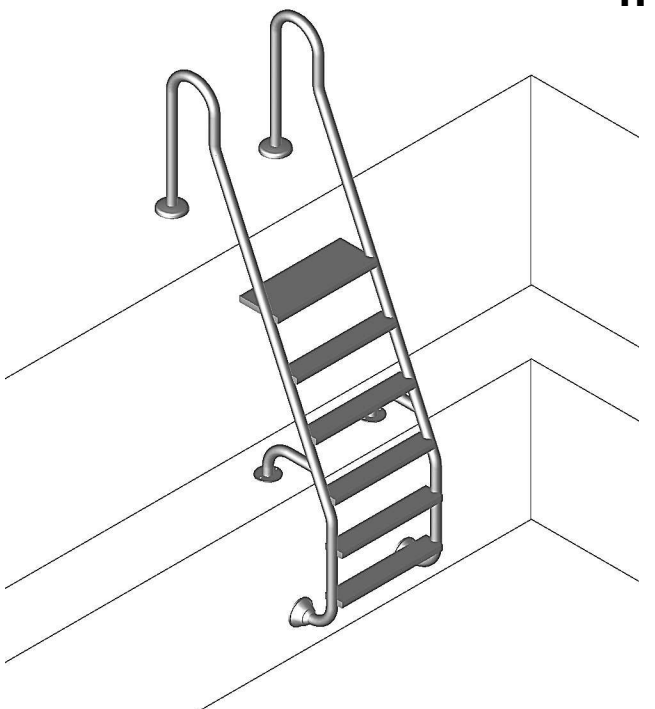
**2.**



**3.**



**4.**





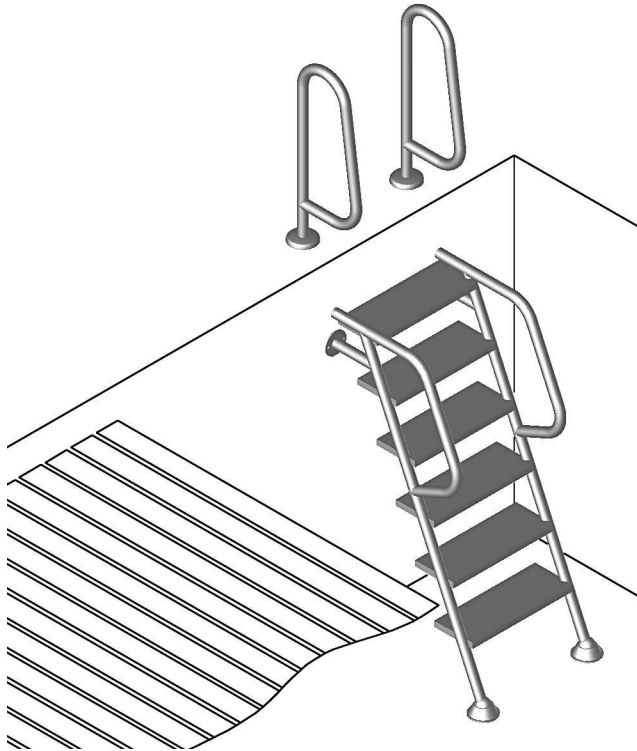
# Accessoires en acier inoxydable pour piscines Stainless steel accessories for swimming pools

**MODÈLE 10 Échelle FLORIDA**  
**MODEL 10 Ladder FLORIDA**

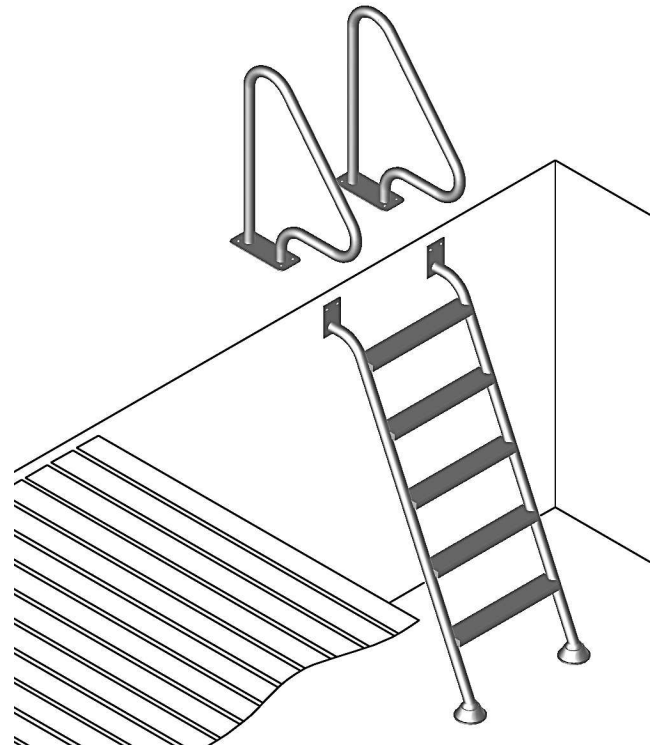
**Exemples de constructions spéciales**  
**Examples for special constructions**



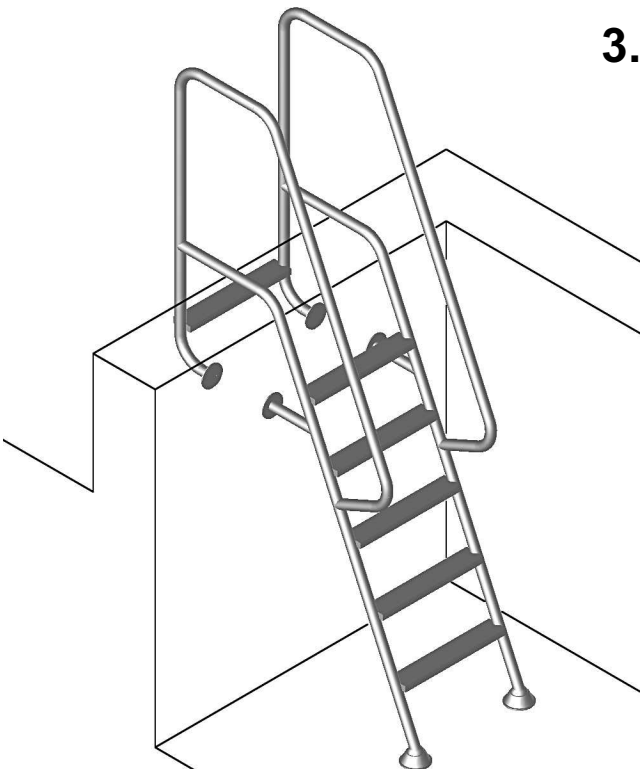
**1.**



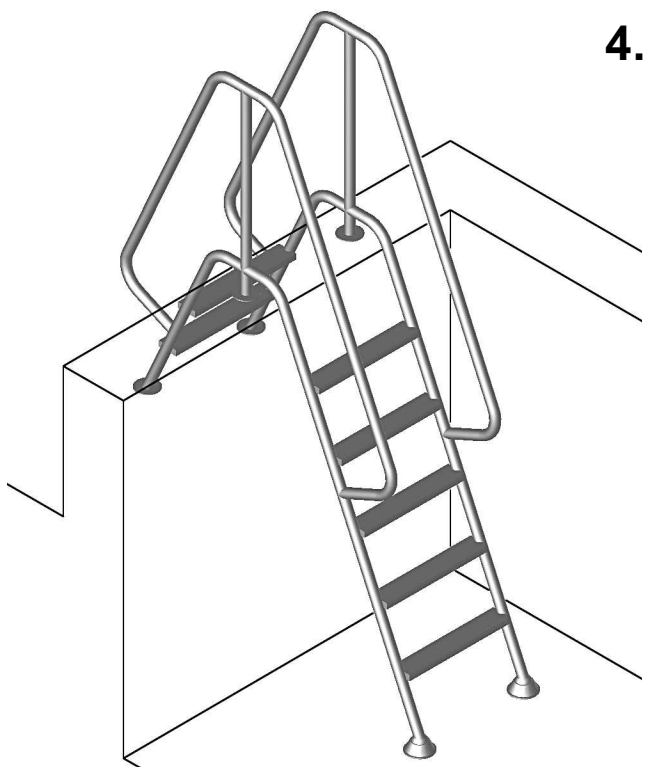
**2.**



**3.**



**4.**





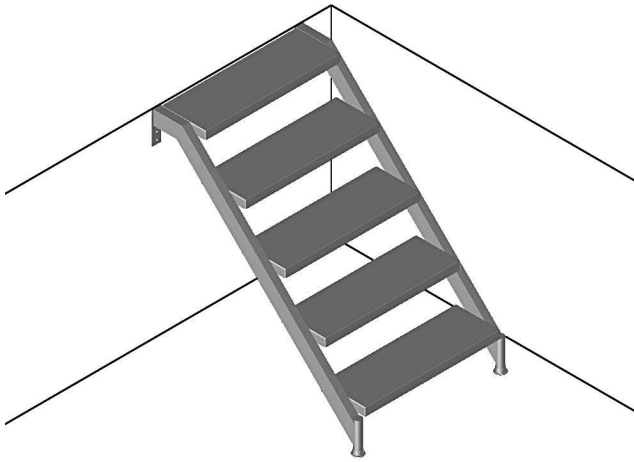
# Accessoires en acier inoxydable pour piscines Stainless steel accessories for swimming pools

**MODÈLE 13 ESCALIER**  
**MODEL 13 STAIRS**

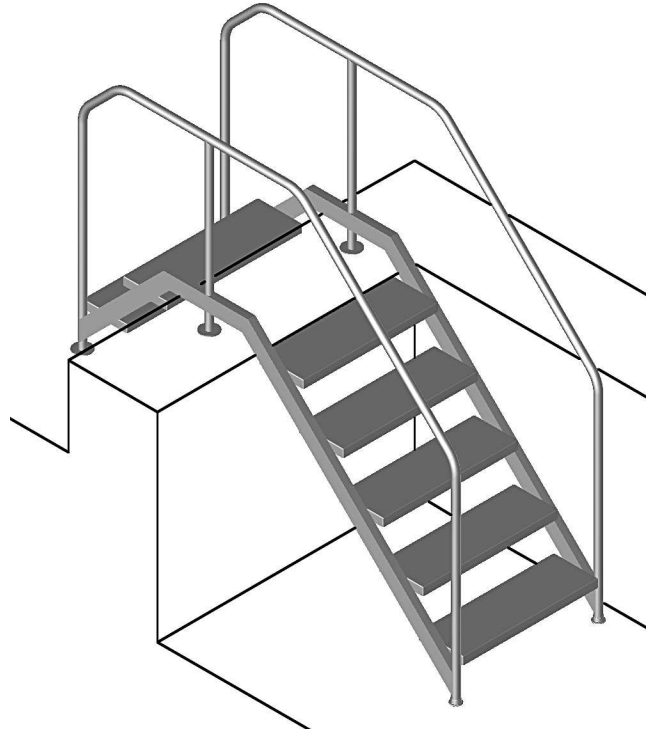
**Exemples de constructions spéciales**  
**Examples for special constructions**



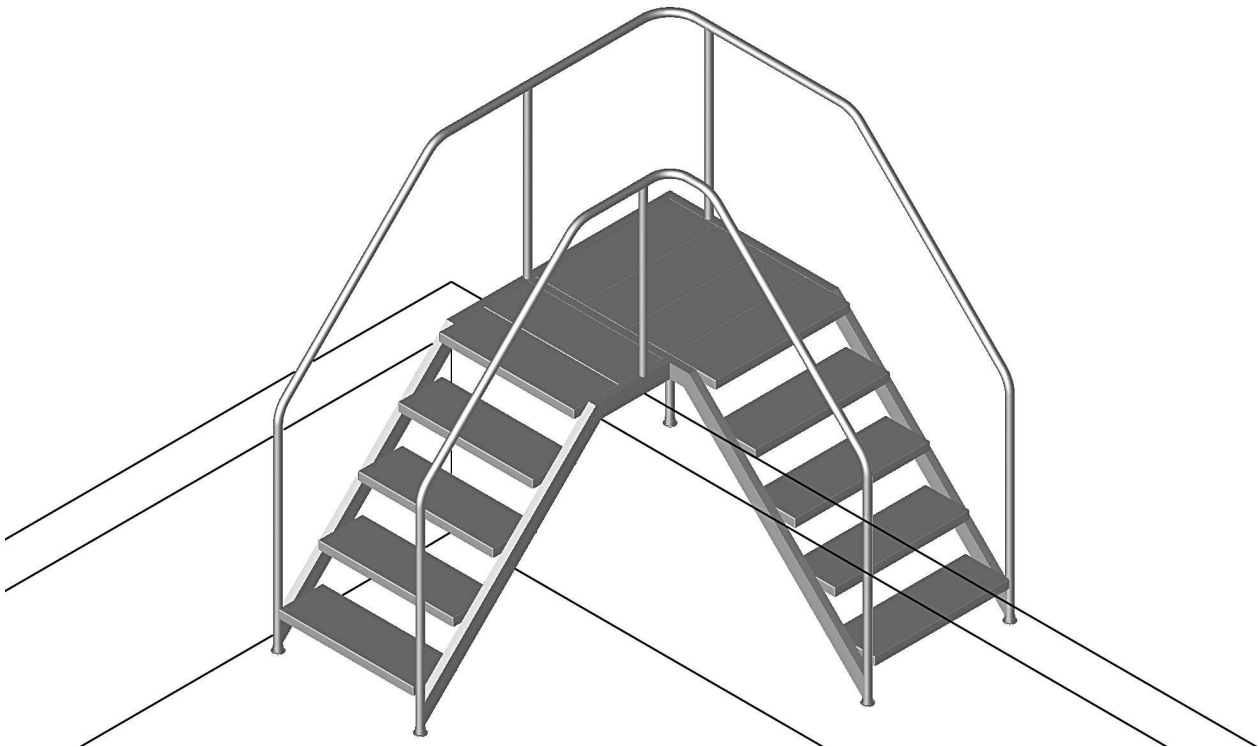
**1.**



**2.**



**3.**





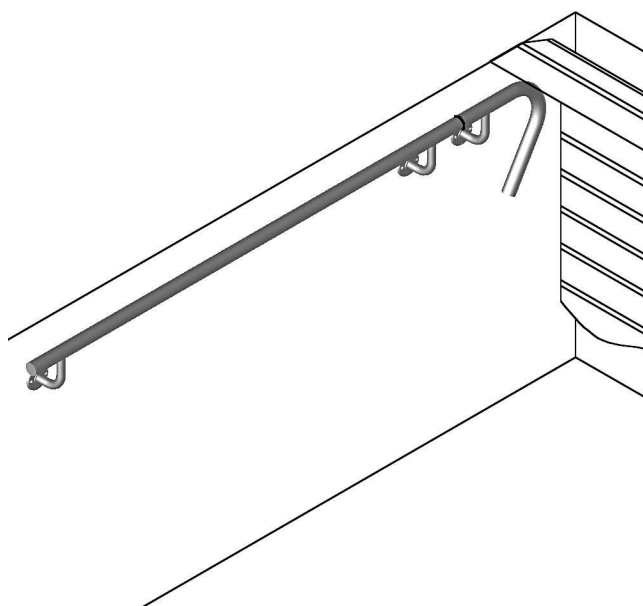
# Accessoires en acier inoxydable pour piscines Stainless steel accessories for swimming pools

**MODÈLE 14 BARRE D'APPUI**  
**MODEL 14 HANDRAIL**

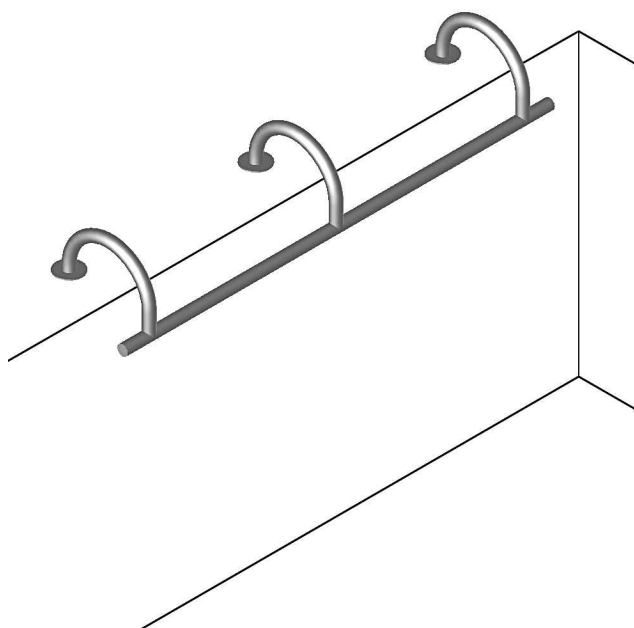
**Exemples de constructions spéciales**  
**Examples for special constructions**



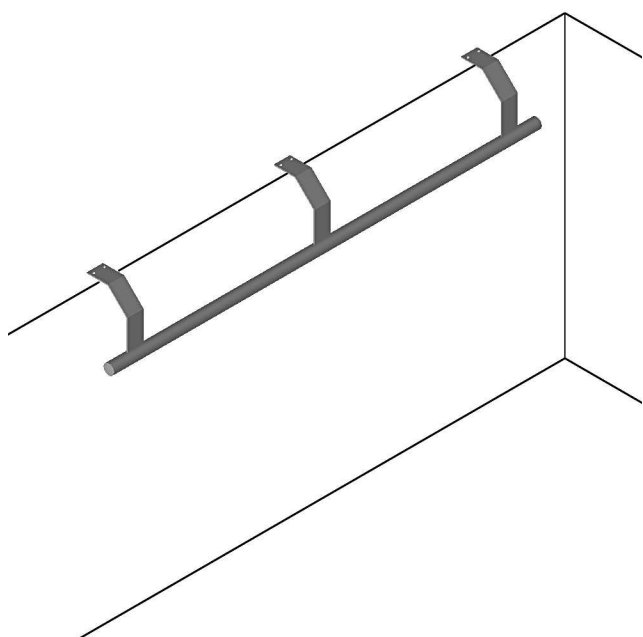
**1.**



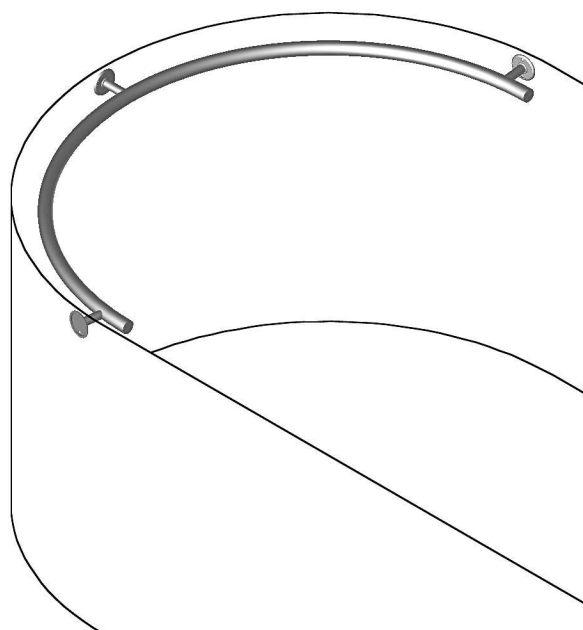
**2.**



**3.**



**4.**







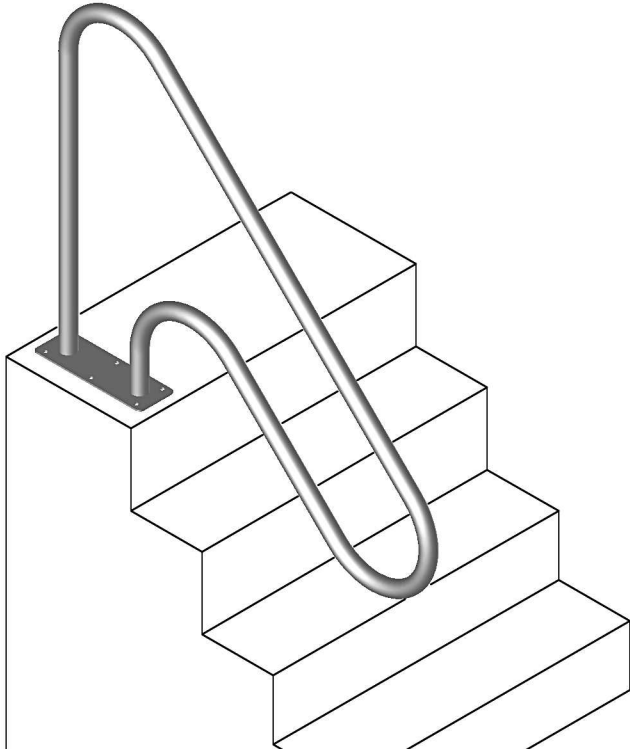
# Accessoires en acier inoxydable pour piscines Stainless steel accessories for swimming pools

**MODÈLE 16 MANCHE EN ARC**  
**MODEL 16 GRABRAIL**

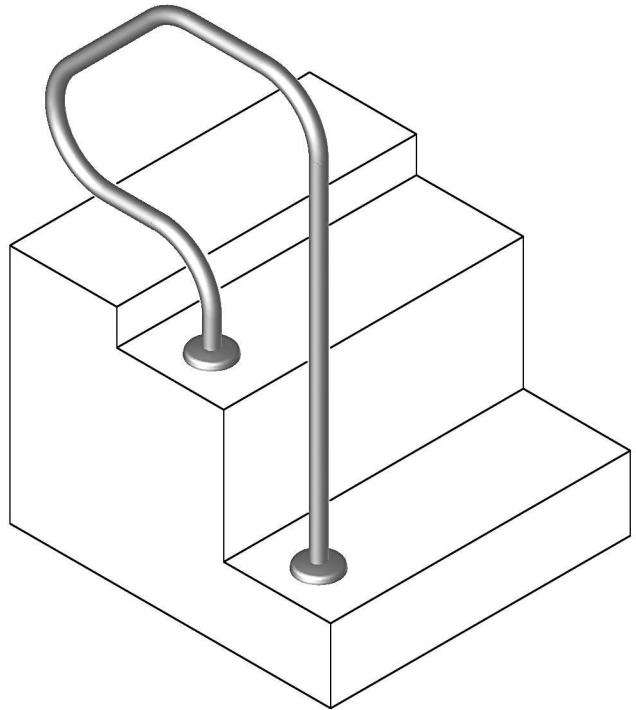
**Exemples de constructions spéciales**  
**Examples for special constructions**



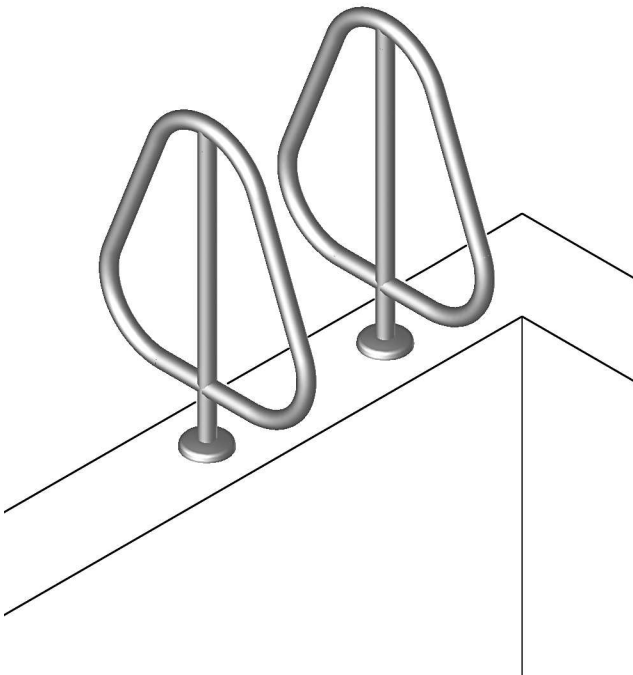
**1.**



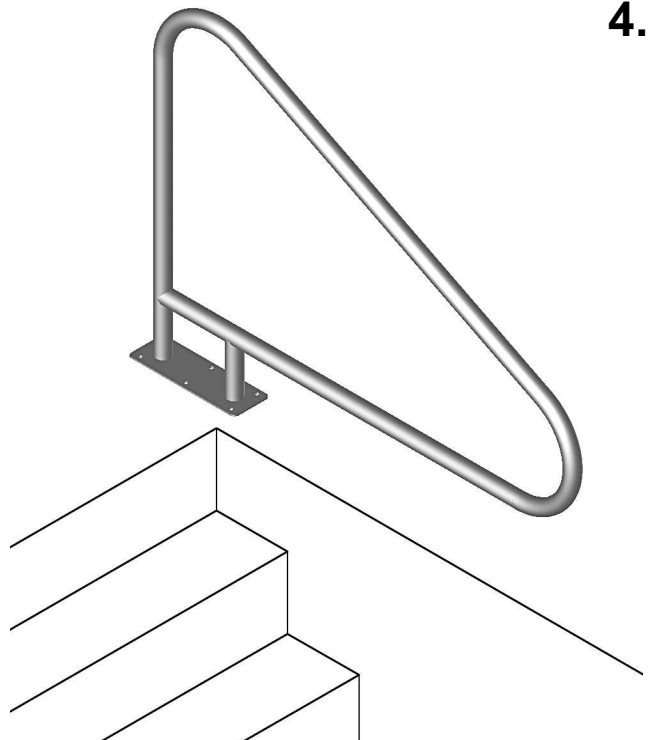
**2.**



**3.**



**4.**





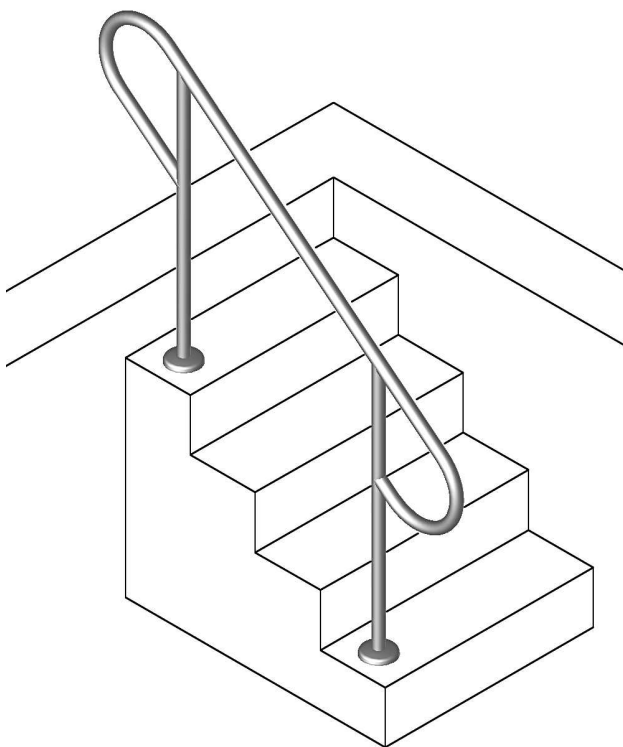
# Accessoires en acier inoxydable pour piscines Stainless steel accessories for swimming pools

**MODÈLE 18 MAIN COURANTE ESCALIER**  
**MODEL 18 STAIR RAILING**

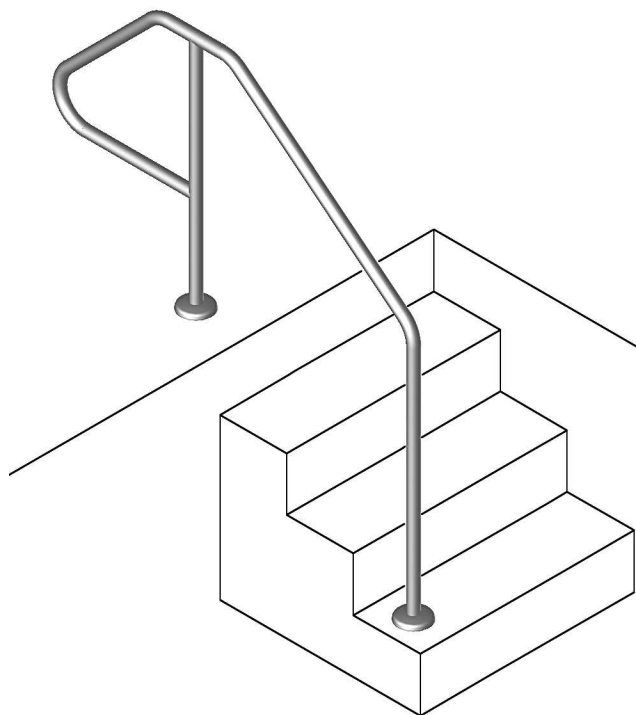
**Exemples de constructions spéciales**  
**Examples for special constructions**



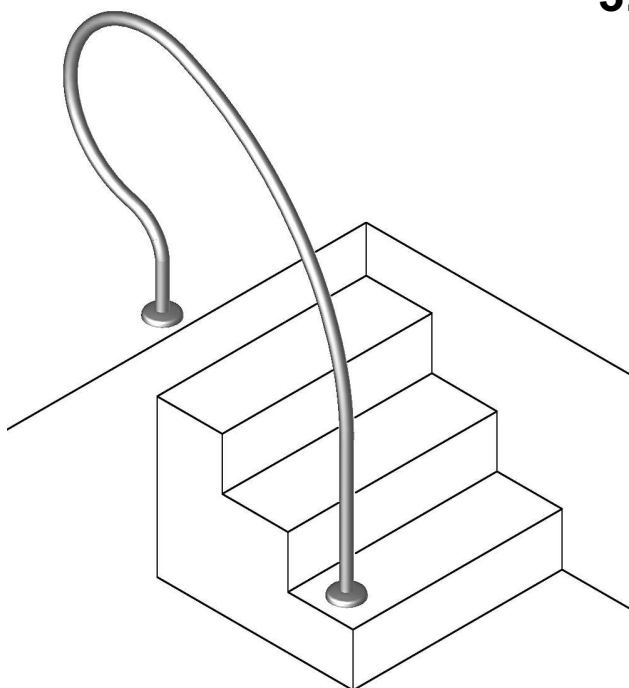
**1.**



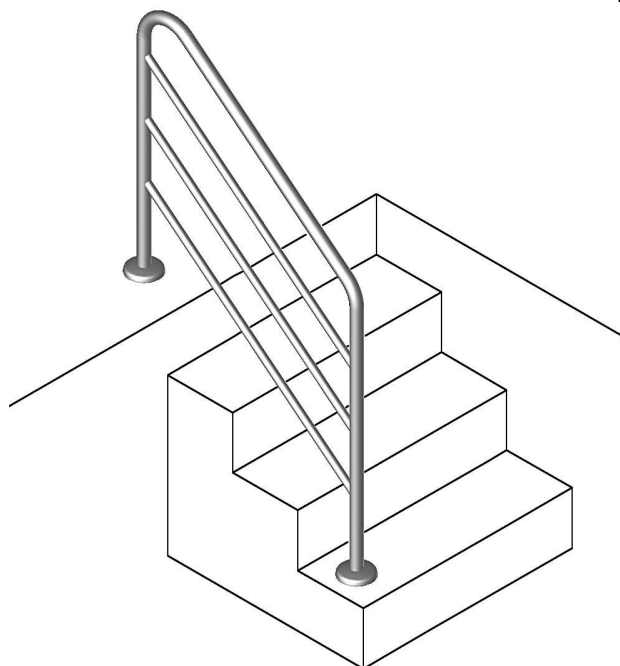
**2.**



**3.**



**4.**







# Accessoires en acier inoxydable pour piscines Stainless steel accessories for swimming pools

**MODÈLE 20 GARDE-CORPS**  
**MODEL 20 GUARD RAIL**

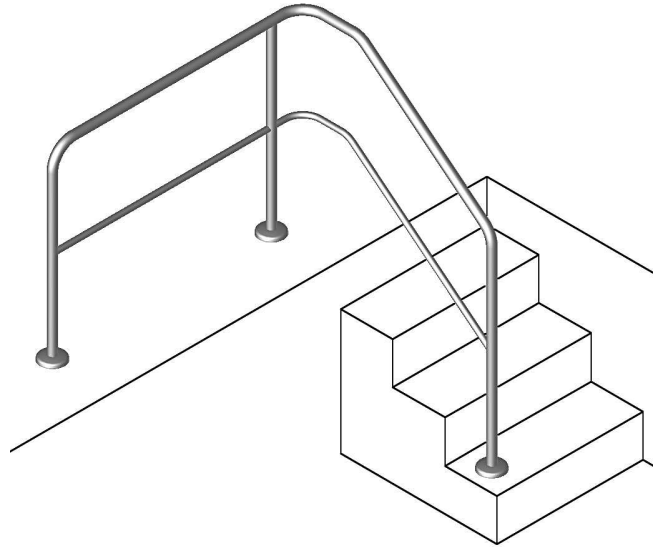
**Exemples de constructions spciales**  
**Examples for special constructions**



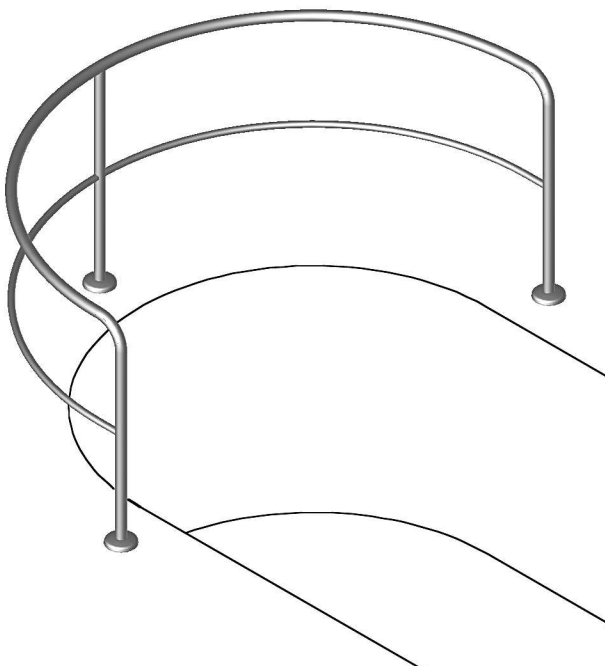
**1.**



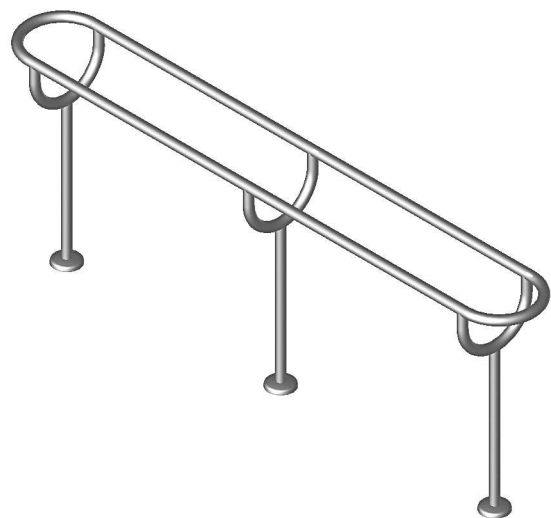
**2.**



**3.**



**4.**





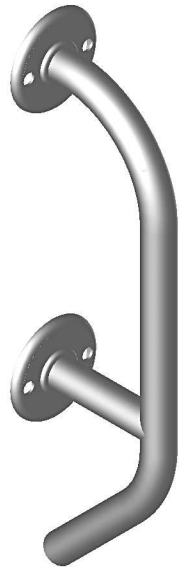
# Accessoires en acier inoxydable pour piscines Stainless steel accessories for swimming pools

**MODÈLE 21 POIGNÉE**  
**MODEL 21 EXERCISE BAR**

**Exemples de constructions spéciales**  
**Examples for special constructions**



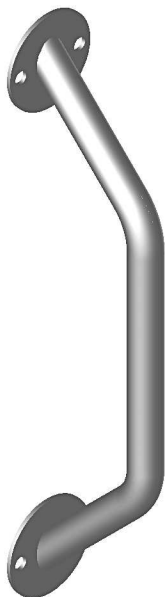
1.



2.



3.



4.

