

# BADU<sup>®</sup> Resort

Pompe économique pour les grosses installations. Légère et puissante.  
Pour les centres de Wellness, les piscines d'hôtel et les bassins spéciaux.

## Application

Circulation de l'eau de la piscine à travers un groupe de filtration.  
Installation de la pompe à respectivement 3 m maximum au-dessus ou en dessous du niveau d'eau.

## Exécution

Pompe monobloc avec préfiltre intégré.  
Garniture mécanique à soufflet montée sur le moyeu de la turbine en plastique.  
L'axe du moteur ou de la pompe n'entre pas en contact avec l'eau en circulation. Isolation électrique.  
Contenance du panier de préfiltre ..... env. 10 l  
Maillage panier de préfiltre ..... env. 3,4 x 3,2 mm

## Matériaux

Corps de pompe ..... PP GF 30  
Corps intermédiaire ..... PP TV 40  
Carter de garniture ..... PP TV 40  
Diffuseur ..... PP GF 30  
Turbine ..... PPE GF 30/PP GF 30  
Écrou de roue ..... PP GF 30  
Panier de préfiltre ..... PP  
Couvercle ..... PC, transparent/PA 66 GF 30  
Manchon à coller ..... ABS  
Garniture mécanique ..... Carbone/Céramique/NBR  
Visserie ..... Inox

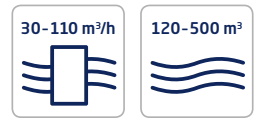
Douille à collet en PVC adaptable à la pompe BADU Resort 50 jusqu'à la pompe BADU Resort 110. Voir page 115.

Données techniques à 50 Hz	BADU Resort	30	40	45	50	55	60	70	80	110
Aspiration Sa/Refoulement Da d <sup>4)</sup>		75/75	90/90	90/90	110/110	110/110	110/110	110/110	110/110	110/110
Conduite Sa/Da tuyau PVC conseillé, d <sup>4)</sup>		75/75	90/90	90/90	110/110	110/110	110/110	110/110	140/140	160/140
Puissance absorbée P <sub>1</sub> /restituée P <sub>2</sub> <sup>1)</sup> (kW)	3~ Y/Δ 400/230 V	1,77/1,50	2,55/2,20	3,00/2,60	3,45/3,00	-/-	3,00/2,60	3,45/3,00	-/-	-/-
Intensité nominale (A)	3~ Y/Δ 400/230 V	3,30/5,72	4,60/8,00	5,50/9,50	6,20/10,70	-/-	5,50/9,50	6,20/10,70	-/-	-/-
Puissance absorbée P <sub>1</sub> /restituée P <sub>2</sub> <sup>1)</sup> (kW)	3~ Y/Δ 690/400 V	-/-	-/-	-/-	-/-	4,55/4,00	-/-	-/-	4,55/4,00	6,15/5,50
Intensité nominale (A)	3~ Y/Δ 690/400 V	-/-	-/-	-/-	-/-	4,60/7,90	-/-	-/-	4,60/7,90	6,00/10,40

Plus d'informations sur les indices de protection de moteurs, page 167.

Référence	Modèle	Intensité	Puissance restituée P <sub>2</sub>
219.5308.037	BADU Resort 30	3~ Y/Δ 400/230 V	1,50 kW
219.5408.037	BADU Resort 40	3~ Y/Δ 400/230 V	2,20 kW
219.5458.037	BADU Resort 45	3~ Y/Δ 400/230 V	2,60 kW
219.5508.037	BADU Resort 50	3~ Y/Δ 400/230 V	3,00 kW
219.5558.037	BADU Resort 55	3~ Y/Δ 690/400 V	4,00 kW
219.5608.037	BADU Resort 60	3~ Y/Δ 400/230 V	2,60 kW
219.5708.037	BADU Resort 70	3~ Y/Δ 400/230 V	3,00 kW
219.5808.037	BADU Resort 80	3~ Y/Δ 690/400 V	4,00 kW
219.5118.037	BADU Resort 110	3~ Y/Δ 690/400 V	5,50 kW

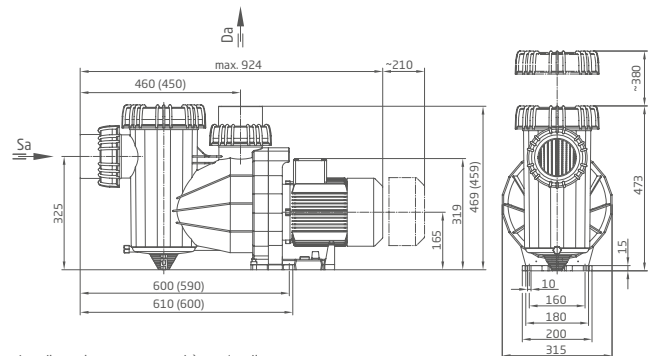
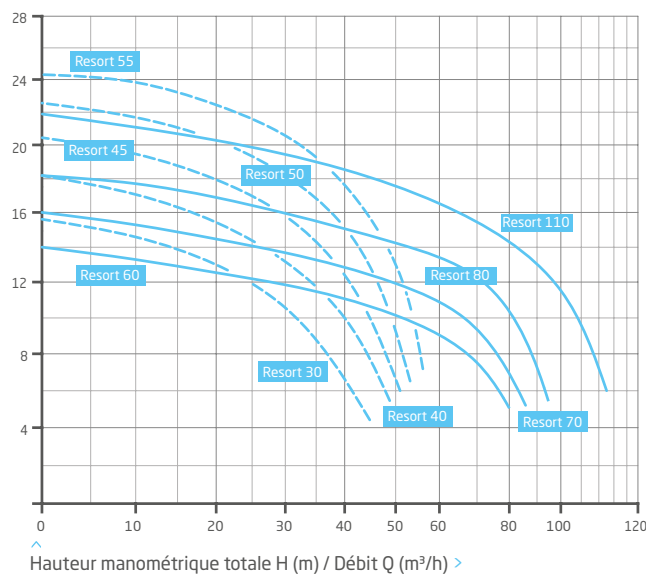
Clé de couvercle triple livrée avec la pompe. Voir page 113.



**Performances**

**Dimensions**

Détaillées sur demande ou sur notre site badu.de.



Les dimensions entre parenthèses s'appliquent à la BADU Resort 30 jusqu'à la BADU Resort 45.