

BADU® 21-80

Pompe de circulation universelle de grande taille. Fiable et puissante.
Pour les jacuzzis, nages à contre-courant et attractions pour piscines.

Application

Les installations de filtration industrielles ou de piscines privées, nages à contre-courant, climatisations, attractions pour piscines, appareils de nettoyage etc. avec un débit jusqu'à 90 m³/h.

Exécution

Pompe monobloc avec garniture mécanique à soufflet, montée sur le moyeu de la turbine en plastique.

L'axe du moteur ou de la pompe n'entre pas en contact avec l'eau en circulation. Isolation électrique.

Tuyau de pression pivotant à 90° et à 29°

supplémentaire dans le sens des aiguilles d'une montre, vu du côté aspiration.

La pompe BADU 21-80/... SG devient auto-amorçante jusqu'à 0,5 m sur demande.

Voir page 114 pour les raccords vissés adaptés.

Matériaux

Corps de pompe	PPE GF 30
Bague d'usure	Acier inoxydable
Carter de garniture	PPE GF 30
Turbine	PP GF 30
Écrou de blocage de roue	PP GF 30
Garniture mécanique	Carbone/Céramique/NBR
Arbre moteur	Acier inoxydable
Visserie	Acier, zingué

Données techniques à 50 Hz	BADU 21-80/	31R G	32R G	32 G	33 G	34 G
Aspiration Sa/Refoulement Da R ²⁾		2¾/2¾ ^{**})	2¾/2¾ ^{**})	2¾/2¾ ^{**})	2¾/2¾ ^{**})	2¾/2¾ ^{**})
Conduite Sa/Da tuyau PVC conseillé, d ⁴⁾		110/110	110/110	110/110	140/110	140/110
Puissance absorbée P ₁ /restituée P ₂ ¹⁾ (kW)	1~ 230 V	2,27/1,60	2,90/2,20	-/-	3,90/3,00	-/-
Intensité nominale (A)	1~ 230 V	10,00	13,00	-/-	17,00 ¹⁾	-/-
Puissance absorbée P ₁ /restituée P ₂ ¹⁾ (kW)	3~ Y/Δ 400/230 V	1,90/1,60	2,55/2,20	3,00/2,60	3,45/3,00	-/-
Intensité nominale (A)	3~ Y/Δ 400/230 V	3,30/5,70	4,60/8,00	5,50/9,50	6,20/10,70	-/-
Puissance absorbée P ₁ /restituée P ₂ ¹⁾ (kW)	3~ Y/Δ 690/400 V	-/-	-/-	-/-	-/-	4,55/4,00
Intensité nominale (A)	3~ Y/Δ 690/400 V	-/-	-/-	-/-	-/-	4,60/7,90

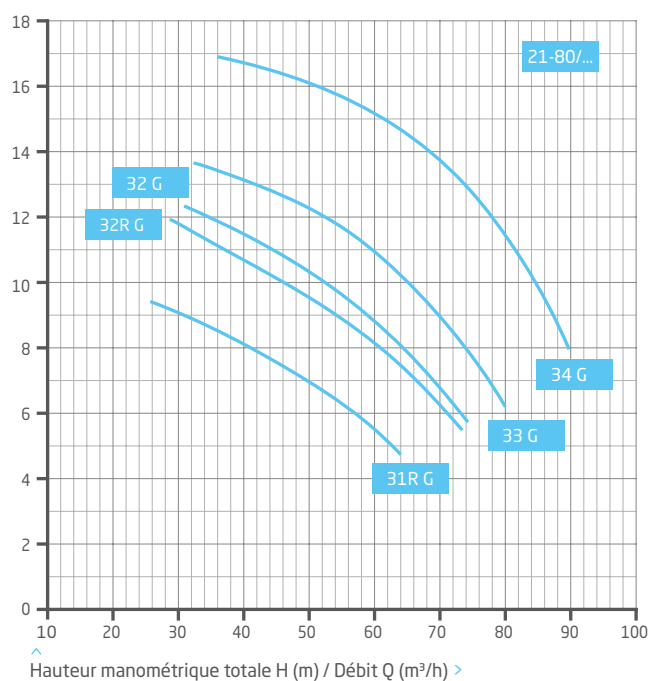
Plus d'informations sur les indices de protection de moteurs, page 167.

¹⁾ Courant de démarrage env. 82 A. ^{**)} Pompes livrables également avec des embouts Ø 82 mm.

Référence	Modèle	Intensité	Puissance restituée P ₂
238.0310.138	BADU 21-80/31R G	1~ 230 V	1,60 kW
238.0320.138	BADU 21-80/32R G	1~ 230 V	2,20 kW
238.0330.138	BADU 21-80/33 G	1~ 230 V	3,00 kW
238.0310.137	BADU 21-80/31R G	3~ Y/Δ 400/230 V	1,60 kW
238.0320.537	BADU 21-80/32R G	3~ Y/Δ 400/230 V	2,20 kW
238.0320.137	BADU 21-80/32 G	3~ Y/Δ 400/230 V	2,60 kW
238.0330.137	BADU 21-80/33 G	3~ Y/Δ 400/230 V	3,00 kW
238.0340.137	BADU 21-80/34 G	3~ Y/Δ 690/400 V	4,00 kW

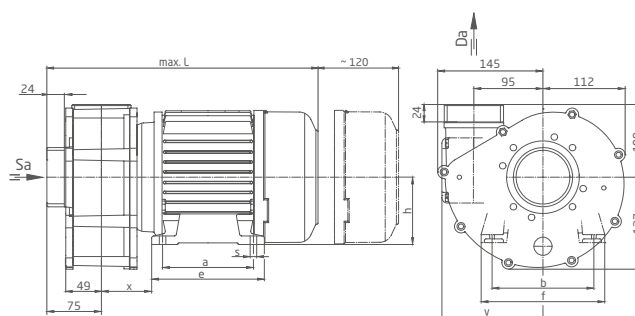


Performances



Dimensions

Détaillées sur demande ou sur notre site badu.de.



Modèle		a	b	e	f	h	s	x	y	L
BADU 21-80/31R G	1~	125	140	155	170	90	9	85	139	373
BADU 21-80/31R G	3~	125	140	155	170	90	9	100	139	397
BADU 21-80/32R G	1~	125	140	155	170	90	9	100	139	388
BADU 21-80/32R G	3~	140	160	176	195	100	12	107	155	422
BADU 21-80/32 G	3~	140	160	176	195	100	12	107	155	422
BADU 21-80/33 G	1~	140	160	176	195	100	12	107	154	442
BADU 21-80/33 G	3~	140	160	176	195	100	12	107	155	422
BADU 21-80/34 G	3~	140	160	176	195	100	12	107	155	439