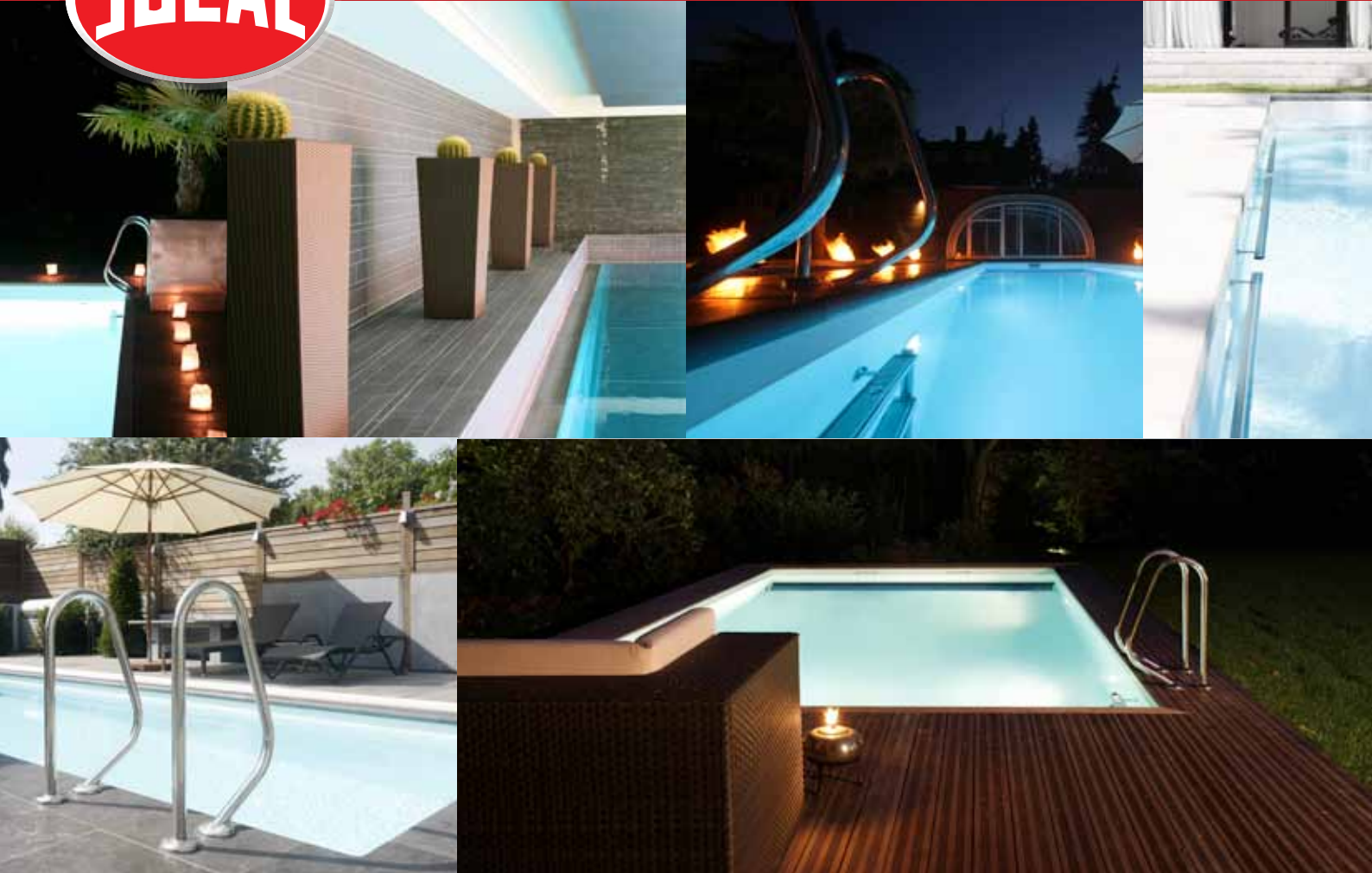




EDELSTAHLZUBEHÖR FÜR SCHWIMMBECKEN
STAINLESS STEEL ACCESSORIES FOR SWIMMING POOLS



MODERNE ZEITEN

Heutzutage ist der Swimmingpool ein Spiegel der Individualität seines Besitzers. Dabei wird der Phantasie Ihrer Kunden bei der Swimmingpool-Gestaltung aufgrund der vielfältigen Möglichkeiten von Form und Ausstattung kaum Grenzen gesetzt. Wir unterstützen Sie gerne dabei, für Ihre Kunden einen Swimmingpool zu schaffen, in dem sich Ihre Kunden wohl fühlen und der das Heim Ihrer Kunden in besonderer und individueller Weise auszeichnet. Seit über 45 Jahren entwickelt IDEAL-Eichenwald Edelstahlzubehör für Schwimmbäder. Wir stehen dabei für hochwertige Qualität und wegweisendes Design. Ob Ihre Kunden etwas Bewährtes oder eine außergewöhnliche Sonderanfertigung wünschen - wir bieten die perfekte Lösung. Zusammen mit Ihnen sind wir der richtige Partner, um die Träume Ihrer Kunden von einem individuellen und einzigartigen Swimmingpool wahr werden zu lassen.

MODERN TIMES

Today, the swimming pool is a mirror of the individuality of its owner. Hardly any limits are set to the individual design of your customer's swimming pool due to manifold variations in design, shape and equipment. We assist you in creating a swimming pool for your customers in which they feel comfortable and by which your customers differentiate their home in a special and individual way. For more than 45 years, IDEAL-Eichenwald has been developing stainless steel equipment for swimming pools. We stand for high quality products and trend-setting design. Whether your customers want something proven or an extraordinary special construction - we offer the perfect solution. Together with you we are the perfect partner to let your customers' dreams of an individual and unique swimming pool come true.



1. | TREPPEN & LEITERN // STAIRS & LADDERS

MOD.	NAME	SEITE // PAGE
01	LEITER TINA // LADDER TINA	4-5
02	LEITER TINA AUFKLAPPBAR // LADDER TINA FOLDING	6-7
03	LEITER TINA DOPPELSEITIG // LADDER TINA DOUBLE-SIDED	8-9
04	LEITER TINA GETEILT // LADDER TINA DIVIDED	10-11
05	LEITER MARINA // LADDER MARINA	12-13
07	LEITER MARINA ÖFFENTLICH // LADDER MARINA PUBLIC	14-15
08.1	TREPPE MIAMI // STAIRS MIAMI	16-17
08.2	TREPPE MIAMI SWING // STAIRS MIAMI SWING	18-19
08.3	TREPPE MIAMI (NUR UNTERTEIL) // STAIRS MIAMI (BOTTOM PART ONLY)	20-21
09	LEITER ADRIA // LADDER ADRIA	22-23
10	LEITER FLORIDA // LADDER FLORIDA	24-25
13	TREPPE // STAIRS	26-27
23	LEITER ROMA // LADDER ROMA	28-29
26	STÜTZE FÜR STUFEN // SUPPORT FOR STEPS	30-31

**2. | GELÄNDER & HALTEGRIFFE //
GUARD RAILS & EXERCISE BARS**

MOD.	NAME	SEITE // PAGE
14.1	HALTESTANGE // HANDRAIL	32-33
14.2	HALTESTANGE LUNA // HANDRAIL LUNA	34-35
15	SYSTEMHALTESTANGE // HANDRAIL SYSTEM	36-37
16.1	GRIFFBOGEN TYP A // GRABRAIL TYPE A	38-39
16.2	GRIFFBOGEN TYP B // GRABRAIL TYPE B	40-41
16.3	GRIFFBOGEN TYP G // GRABRAIL TYPE G	42-43
16.4	GRIFFBOGEN TYP L // GRABRAIL TYPE L	44-45
18	TREPPENHANDLAUF // STAIR RAILING	46-47
20	SCHUTZGELÄNDER // GUARD RAILING	48-49
21	HALTEGRIFFF // EXERCISE BAR	50-51
28	SEILPOSTEN // STANCHION	52-53

3. | DUSCHEN // SHOWERS

MOD.	NAME	SEITE // PAGE
29	JAVA	54-55
30	BORA	56-57
31	BORNEO	58-59
32	SANSIBAR	60-61
33	DELPHIN	62-63
34	MISTRAL	64-65
35	NEMO	66-67
36	NIAGARA	68-69
37	HYDRA	70-71
38	ATLANTIS	72-73
39	SUMATRA	74-75
40.1	MADEIRA	76-77
40.2	KORSIKA	78-79
41	TRUMPET	80-81

4. | ZUBEHÖR // EXTRAS

MOD.	NAME	SEITE // PAGE
27	GELENK MIT ARRETIERUNG // JOINT WITH LOCKING DEVICE	82-83
66	MONATAGESET // ASSEMBLY KIT	84-85
	BELEUCHTETE LEITERSTUFE // LIT STEP OF LADDER	86-87
	STANDARD FLANSCH // STANDARD FLANGES	88-91

**5. | BEISPIELE FÜR SONDERANFERTIGUNGEN //
EXAMPLES OF SPECIAL CONSTRUCTIONS**

SEITE // PAGE
92-105

**6. | AUS LIEBE ZUM DETAIL //
FOR THE LOVE OF DETAILS**

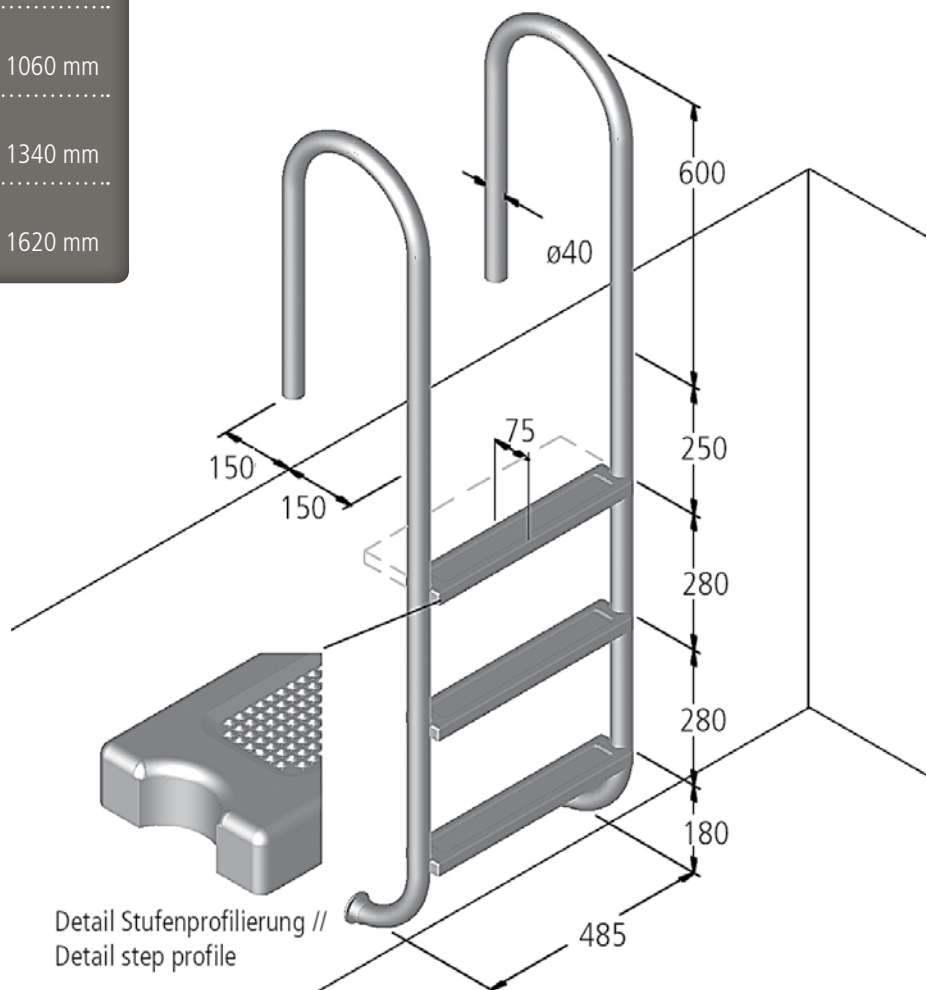
SEITE // PAGE
106-107



MINDESTBECKENTIEFE //
MINIMUM POOL DEPTH

für 2 Stufen / for 2 steps	780 mm
für 3 Stufen / for 3 steps	1060 mm
für 4 Stufen / for 4 steps	1340 mm
für 5 Stufen / for 5 steps	1620 mm

Technische Änderung vorbehalten.
Subject to modification.



**SONDER-
ANFERTIGUNGEN?**
Kein Problem - Beispiele siehe S. 92.

SPECIAL CONSTRUCTIONS?
No Problem -
Examples see p. 92.

MODELL 01 // LEITER TINA**EINSATZBEREICH:**

Private Schwimmbäder mit senkrechter Beckenwand

BESCHREIBUNG:

Edelstahl *V4A*, poliert, Holm ø40 mm,
gleitsichere profilierte Stufen,
Auftritt-Tiefe 75 mm,
senkrechter Stufenabstand 250/280 mm,
Breite Mitte Mitte Holm 485 mm,
Ausladung hinter Beckenkante 150 mm,
Holmhöhe über dem Beckenrand 600 mm,
...-stufig, für eine Beckentiefe von ...,
VARIO ohne Montageset

Ausführung entsprechend diesem Maßblatt

BEFESTIGUNG (variabel):

Mit Montageset Modell 66:
In einzubetonierende Einbauhalterungen,
im Becken Pufferauflage
oder
Flanschmontage auf dem fertigen
Beckenrand, im Becken Pufferauflage

MONTAGETEILE:

Sind im Lieferumfang enthalten
(ohne Montageset).

BESTELLDATEN:

Artikel-Nr. (siehe aktuelle Preisliste),
Montageset

BEI BESONDERER BESTELLUNG:

Sicherheitsstufe (auch nachrüstbar),
Auftritt-Tiefe 180 mm

Zulässige Chlorid-Ionen für Werkstoff V2A = 150 mg/l;
für *V4A* = 400 mg/l

MODEL 01 // LADDER TINA**FIELD OF APPLICATION:**

Private pools with vertical pool walls

DESCRIPTION:

Stainless steel *316*, polished, bar ø40 mm,
non-skid surface of the steps,
step is 75 mm deep,
vertical distance between the steps 250/280 mm,
width 485 mm bar centerline,
overhang behind the edge of the pool 150 mm,
height above the pool deck 600 mm,
... steps, for a pool depth of ...,
VARIO excl. assembly kit

construction corresponding to this drawing

FASTENING (variable):

With assembly kit Model 66:
In anchor sockets, set in concrete,
bumpers inside the pool
or
flange assembly to the finished pool deck,
bumpers inside the pool

ASSEMBLY MATERIALS:

Are included in the scope of supply
(excl. assembly kit).

ORDERING REFERENCES:

Model number (see current price list),
type of assembly

EXTRAS:

Safety step (also retrofitted),
step is 180 mm deep

Permissible chlorid-ions for material quality 304 = 150 mg/l;
for *316* = 400 mg/l



MINDESTBECKENTIEFE //
MINIMUM POOL DEPTH

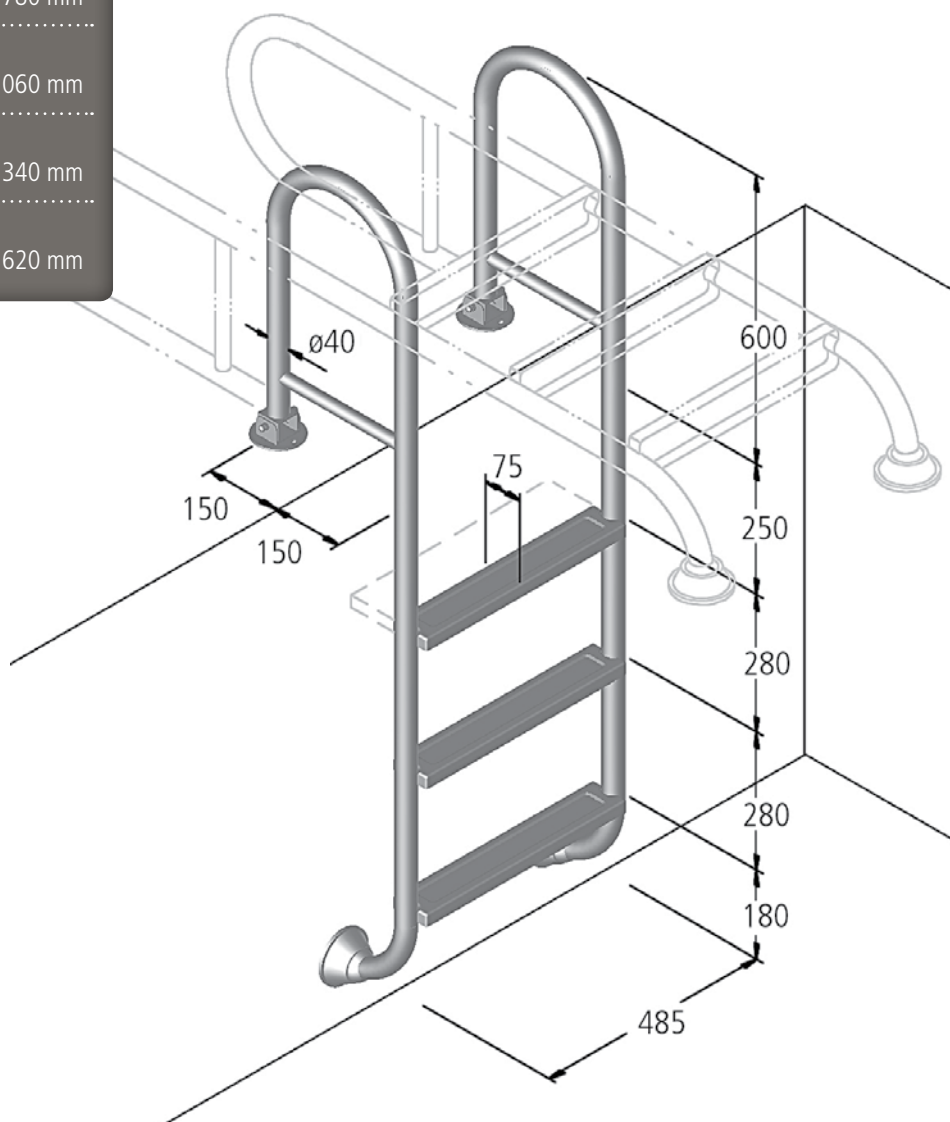
für 2 Stufen /
for 2 steps 780 mm

für 3 Stufen /
for 3 steps 1060 mm

für 4 Stufen /
for 4 steps 1340 mm

für 5 Stufen /
for 5 steps 1620 mm

Technische Änderung vorbehalten.
Subject to modification.



**SONDER-
ANFERTIGUNGEN?**

Kein Problem - Beispiele siehe S. 92.

SPECIAL CONSTRUCTIONS?

No Problem -
Examples see p. 92.

MODELL 02 // LEITER TINA AUFKLAPPBAR**EINSATZBEREICH:**

Private Schwimmbäder mit senkrechter Beckenwand und Rollabdeckung

BESCHREIBUNG:

Edelstahl *V4A*, poliert, Holm ø40 mm, gleitsichere profilierte Stufen, Auftritt-Tiefe 75 mm, senkrechter Stufenabstand 250/280 mm, Breite Mitte Mitte Holm 485 mm, Ausladung hinter Beckenkante 150 mm, Holmhöhe über dem Beckenrand 600 mm, ...-stufig, für eine Beckentiefe von ...

Ausführung entsprechend diesem Maßblatt

BEFESTIGUNG:

Gelenke mit Flanschmontage auf dem fertigen Beckenrand, im Becken Gelenktellerauflage

MONTAGETEILE:

Sind im Lieferumfang enthalten.

BESTELLDATEN:

Artikel-Nr. (siehe aktuelle Preisliste)

BEI BESONDERER BESTELLUNG:

Sicherheitsstufe (auch nachrüstbar), Auftritt-Tiefe 180 mm

Zulässige Chlorid-Ionen für Werkstoff V2A = 150 mg/l;
für *V4A* = 400 mg/l

MODEL 02 // LADDER TINA FOLDING**FIELD OF APPLICATION:**

Private pools with vertical pool walls and floating cover

DESCRIPTION:

Stainless steel *316*, polished, bar ø40 mm, non-skid surface of the steps, step is 75 mm deep, vertical distance between the steps 250/280 mm, width 485 mm bar centerline, overhang behind the edge of the pool 150 mm, height over the pool deck 600 mm, ... steps, for a pool depth of ...

construction corresponding to this drawing

FASTENING:

Joint with flange fixing to the finished pool deck, plastic joints inside the pool

ASSEMBLY MATERIALS:

Are included in the scope of supply.

ORDERING REFERENCES:

Model number (see current price list)

EXTRAS:

Safety step (also retrofitted), step is 180 mm deep

Permissible chlorid-ions for material quality 304 = 150 mg/l;
for *316* = 400 mg/l



MAXIMALE MAUERHÖHE //
MAXIMUM WALL HEIGHT

MINDESTBECKENTIEFE //
MINIMUM POOL DEPTH

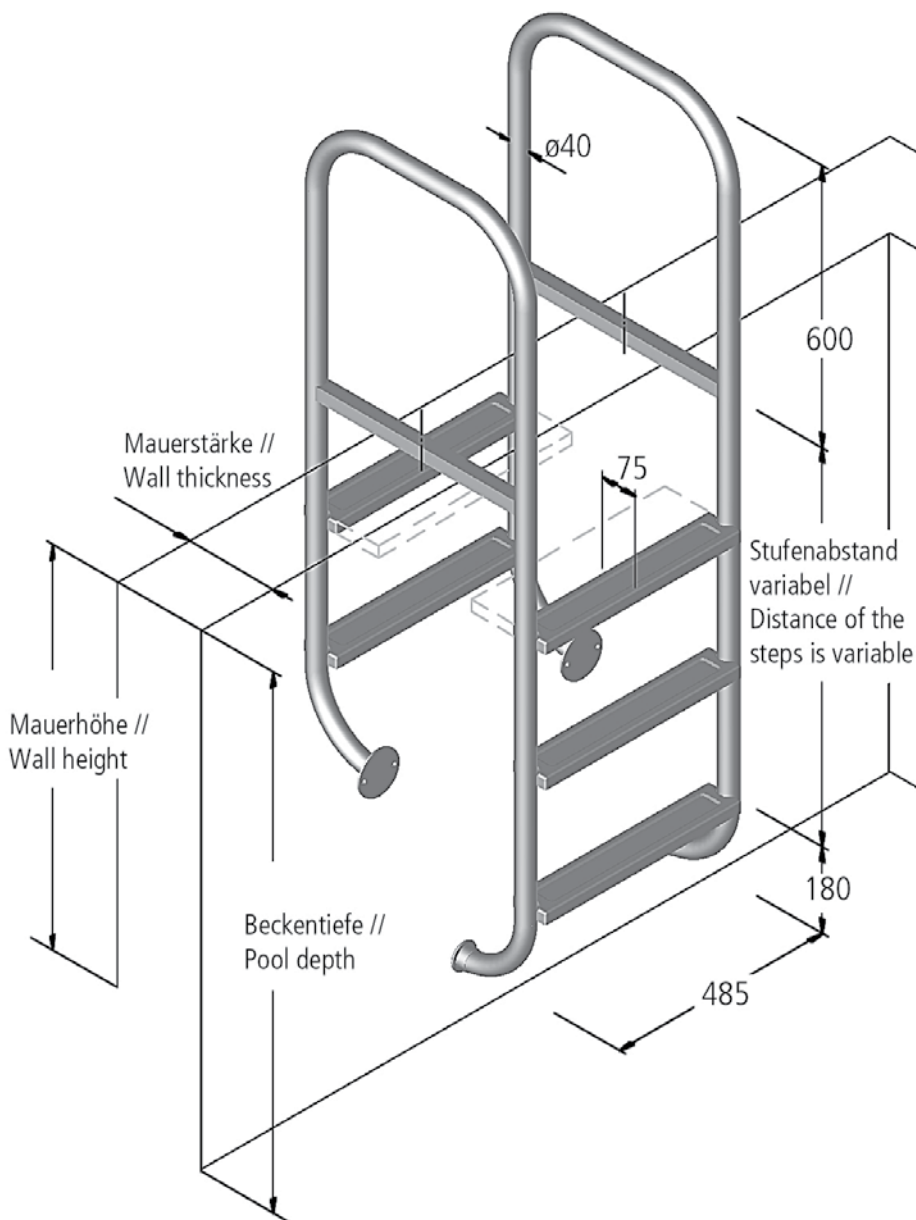
für 2 Stufen /
for 2 steps 840 mm

für 3 Stufen /
for 3 steps 1120 mm

für 4 Stufen /
for 4 steps 1400 mm

für 5 Stufen /
for 5 steps 1680 mm

Technische Änderung vorbehalten.
Subject to modification.



SONDER-ANFERTIGUNGEN?
Kein Problem - Beispiele siehe S. 92.

SPECIAL CONSTRUCTIONS?
No Problem - Examples see p. 92.

MODELL 03 // LEITER TINA DOPPELSEITIG**EINSATZBEREICH:**

Tauchbecken in privaten und öffentlichen Schwimmbädern
Bitte beachten Sie die Vorschriften für öffentliche Bäder.

BESCHREIBUNG:

Edelstahl *V4A*, poliert, Holm ø40 mm,
gleitsicher profilierte Stufen, Auftritt-Tiefe 75 mm,
senkrechter Stufenabstand variabel (max. 360 mm),
Breite Mitte Mitte Holm 485 mm,
Holmhöhe über dem Beckenrand 600 mm,
außen ...-stufig, für eine Mauerhöhe von ...,
innen ...-stufig, für eine Beckentiefe von ...,
Mauerstärke ...

Ausführung entsprechend diesem Maßblatt

BEFESTIGUNG:

Flanschmontage außen gegen die
senkrechte Beckenwand und auf der
Mauerkrone durch die 4-kt-Rohrstreben,
im Becken Pufferauflage

MONTAGETEILE:

Sind im Lieferumfang enthalten.

BESTELLDATEN:

Modellbezeichnung,
Mauerhöhe außen,
Beckentiefe innen,
Mauerstärke

BEI BESONDERER BESTELLUNG:

Sicherheitsstufe (auch nachrüstbar),
Auftritt-Tiefe 180 mm, Plattform über der Mauer,
abweichende Holmhöhen

Zulässige Chlorid-Ionen für Werkstoff V2A = 150 mg/l;
für *V4A* = 400 mg/l

MODEL 03 // LADDER TINA DOUBLE-SIDED**FIELD OF APPLICATION:**

Private and public pools
Please observe the regulations for public pools.

DESCRIPTION:

Stainless steel *316*, polished, bar ø40 mm,
non-skid surface of the steps, step is 75 mm deep,
vertical distance of the steps is variable (max. 360 mm),
width 485 mm bar centerline,
height over the pool deck 600 mm,
outside ... steps, for a wall height of ...,
inside ... steps, for a pool depth of ...,
wall thickness ...

construction corresponding to this drawing

FASTENING:

Flange assembly outside against the
vertical pool wall and to the coping bored
through the rectangular tube,
bumpers inside the pool

ASSEMBLY MATERIALS:

Are included in the scope of supply.

ORDERING REFERENCES:

Model specification,
wall height outside,
pool depth inside,
wall thickness

EXTRAS:

Safety step (also retrofitted),
step is 180 mm deep, platform above the wall,
deviating bar heights

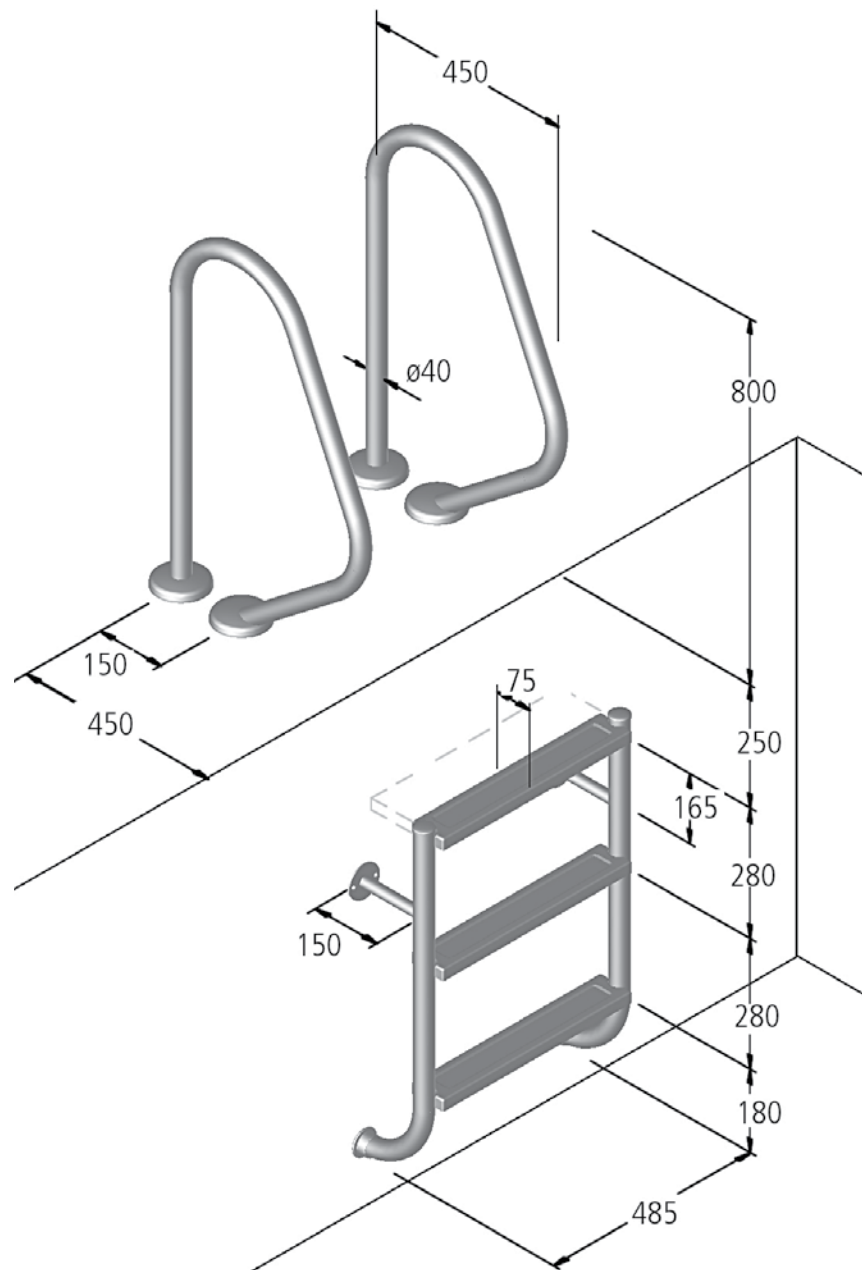
Permissible chlorid-ions for material quality 304 = 150 mg/l;
for *316* = 400 mg/l



MINDESTBECKENTIEFE
MINIMUM POOL DEPTH

für 2 Stufen / for 2 steps	780 mm
für 3 Stufen / for 3 steps	1060 mm
für 4 Stufen / for 4 steps	1340 mm
für 5 Stufen / for 5 steps	1620 mm

Technische Änderung vorbehalten.
Subject to modification.



**SONDER-
ANFERTIGUNGEN?**

Kein Problem - Beispiele siehe S. 92.

SPECIAL CONSTRUCTIONS?

No Problem -
Examples see p. 92.

MODELL 04 // LEITER TINA GETEILT**EINSATZBEREICH:**

Private Schwimmbäder mit senkrechter Beckenwand

BESCHREIBUNG:**Leiternteil:**

Edelstahl *V4A*, poliert, Holm \varnothing 40 mm, Stützen \varnothing 25 mm, gleitsichere profilierte Stufen, Auftritt-Tiefe 75 mm, senkrechter Stufenabstand 250/280 mm, Breite Mitte Mitte Holm 485 mm, ...-stufig für eine Beckentiefe von ...

Griffbogen:

Edelstahl *V4A*, poliert, Holm \varnothing 40 mm, Höhe 800 mm, Typ 150R (Flanschabstand 150 mm), Ausladung hinter Beckenkante ca. 450 mm

Ausführung entsprechend diesem Maßblatt

BEFESTIGUNG:**Leiternteil (Standard):**

Flanschmontage (Flansch \varnothing 75 mm/Lochkreis \varnothing 55 mm) oben an der senkrechten Beckenwand, im Becken unten Pufferauflage

Leiternteil (bei besonderer Bestellung):

Anstelle der Pufferauflage Flanschmontage (Flansch \varnothing 97 mm/Lochkreis \varnothing 73 mm) an den unteren Holmenden

Griffbogen:

Flanschmontage (Flansch \varnothing 97 mm/Lochkreis \varnothing 73 mm) auf dem fertigen Beckenrand, inkl. Rosetten

MONTAGETEILE:

Sind im Lieferumfang enthalten.

BESTELLDATEN:

Artikel-Nr. (siehe aktuelle Preisliste)

BEI BESONDERER BESTELLUNG:

Sicherheitsstufe (auch nachrüstbar), Auftritt-Tiefe 180 mm, beleuchtete Stufen (nicht nachrüstbar), Gegenflansche für Polyester- oder Folienbecken, das Leiternteil kann auch mit den Griffbögen der Modellreihe 16 kombiniert werden

Zulässige Chlorid-Ionen für Werkstoff V2A = 150 mg/l; für *V4A* = 400 mg/l

MODEL 04 // LADDER TINA DIVIDED**FIELD OF APPLICATION:**

Private pools with vertical pool walls

DESCRIPTION:**Ladder:**

Stainless steel *316*, polished, bar \varnothing 40 mm, brackets \varnothing 25 mm, non-skid surface of the steps, step is 75 mm deep, vertical distance between the steps 250/280 mm, width 485 mm bar centerline, ... steps for a for a pool depth of ...

Grabrail:

Stainless steel *316*, polished, bar \varnothing 40 mm, height 800 mm, type 150R (flange distance 150 mm), overhang behind the edge of the pool approx. 450 mm

construction corresponding to this drawing

FASTENING:**Ladder (standard):**

Flange assembly (flange \varnothing 75 mm/hole circle \varnothing 55 mm) top flanges to the upright pool wall, bottom bumpers inside the pool

Ladder (extra):

Instead of bumpers flange assembly (flange \varnothing 97 mm/hole circle \varnothing 73 mm) at the bottom bar ends

Grabrail:

Flange assembly (flange \varnothing 97 mm/hole circle \varnothing 73 mm) to the finished pool deck, incl. escutcheons

ASSEMBLY MATERIALS:

Are included in the scope of supply.

ORDERING REFERENCES:

Model number (see current price list)

EXTRAS:

Safety step (also retrofitted), step is 180 mm deep, lit steps (cannot be retrofitted), counter flanges for polyester or liner pools, the ladder can also be combined with other grabrails from model series 16

Permissible chlorid-ions for material quality 304 = 150 mg/l; for *316* = 400 mg/l



MINDESTBECKENTIEFE
MINIMUM POOL DEPTH

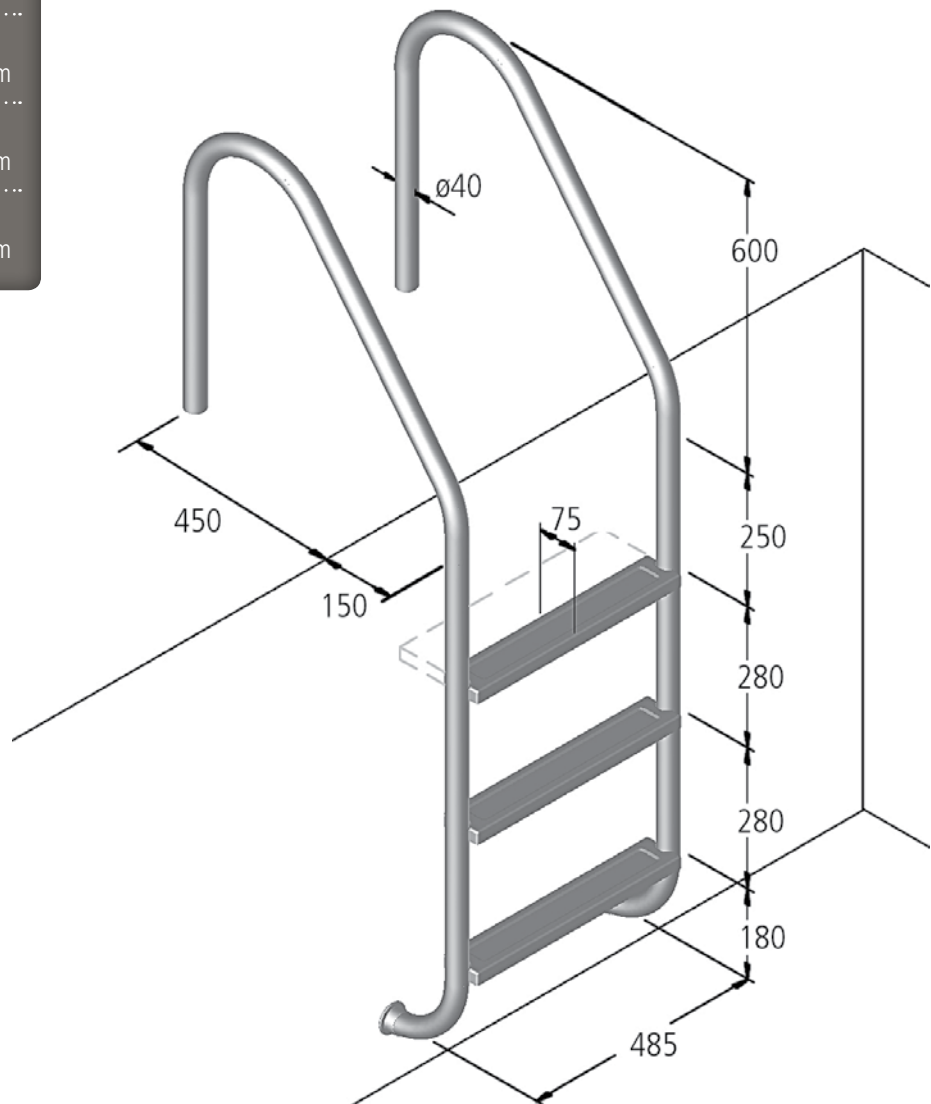
für 2 Stufen /
for 2 steps 780 mm

für 3 Stufen /
for 3 steps 1060 mm

für 4 Stufen /
for 4 steps 1340 mm

für 5 Stufen /
for 5 steps 1620 mm

Technische Änderung vorbehalten.
Subject to modification.



**SONDER-
ANFERTIGUNGEN?**

Kein Problem - Beispiele siehe S. 92.

SPECIAL CONSTRUCTIONS?

No Problem -
Examples see p. 92.

MODELL 05 // LEITER MARINA**EINSATZBEREICH:**

Private Schwimmbäder mit senkrechter Beckenwand und Überlaufrinne

BESCHREIBUNG:

Edelstahl *V4A*, poliert, Holm ø40 mm, gleitsichere profilierte Stufen, Auftritt-Tiefe 75 mm, senkrechter Stufenabstand 250/280 mm, Breite Mitte Mitte Holm 485 mm, Ausladung hinter Beckenkante 450 mm, Holmhöhe über dem Beckenrand 600 mm, ...-stufig, für eine Beckentiefe von ..., VARIO ohne Montageset

Ausführung entsprechend diesem Maßblatt

BEFESTIGUNG (variabel):

Mit Montageset Modell 66:
In einzubetonierende Einbauhalterungen, im Becken Pufferauflage
oder
Flanschmontage auf dem fertigen Beckenrand, im Becken Pufferauflage

MONTAGETEILE:

Sind im Lieferumfang enthalten (ohne Montageset).

BESTELLDATEN:

Artikel-Nr. (siehe aktuelle Preisliste),
Montageset

BEI BESONDERER BESTELLUNG:

Sicherheitsstufe (auch nachrüstbar),
Auftritt-Tiefe 180 mm

Zulässige Chlorid-Ionen für Werkstoff V2A = 150 mg/l;
für *V4A* = 400 mg/l

MODEL 05 // LADDER MARINA**FIELD OF APPLICATION:**

Private pools with vertical pool walls and overflow channel

DESCRIPTION:

Stainless steel *316*, polished, bar ø40 mm, non-skid surface of the steps, step is 75 mm deep, vertical distance between the steps 250/280 mm, width 485 mm bar centerline, overhang behind the edge of the pool 450 mm, height over the pool deck 600 mm, ... steps, for a pool depth of ..., VARIO excl. assembly kit

construction corresponding to this drawing

FASTENING (variable):

With assembly kit Model 66:
In anchor sockets, set in concrete, bumpers inside the pool
or
flange assembly to the finished pool deck, bumpers inside the pool

ASSEMBLY MATERIALS:

Are included in the scope of supply (excl. assembly kit).

ORDERING REFERENCES:

Model number (see current price list),
type of assembly

EXTRAS:

Safety step (also retrofitted),
step is 180 mm deep

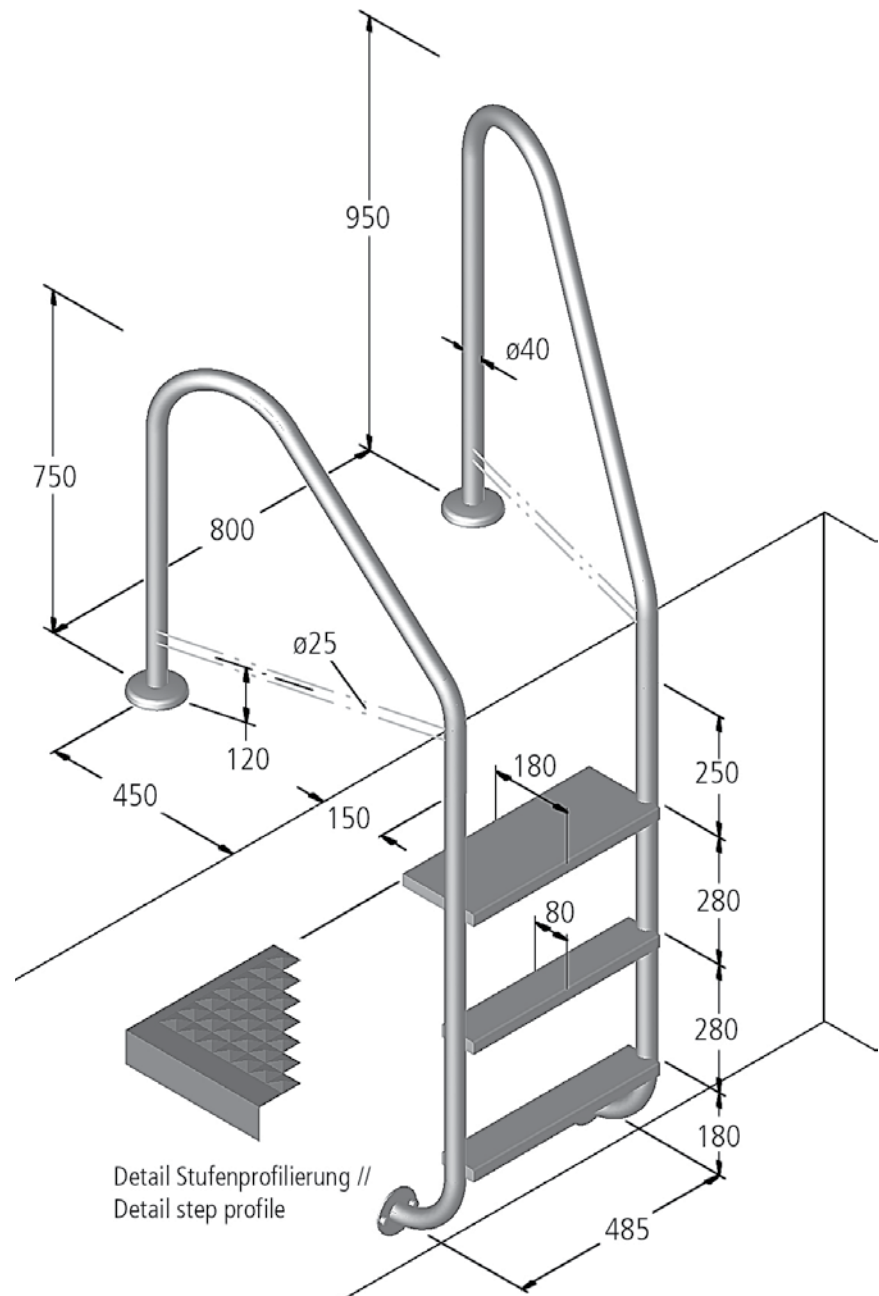
Permissible chlorid-ions for material quality 304 = 150 mg/l;
for *316* = 400 mg/l



MINDESTBECKENTIEFE
MINIMUM POOL DEPTH

für 2 Stufen / for 2 steps	780 mm
für 3 Stufen / for 3 steps	1060 mm
für 4 Stufen / for 4 steps	1340 mm
für 5 Stufen / for 5 steps	1620 mm

Technische Änderung vorbehalten.
Subject to modification.



**SONDER-
ANFERTIGUNGEN?**

Kein Problem - Beispiele siehe S. 92.

SPECIAL CONSTRUCTIONS?

No Problem -
Examples see p. 92.

MODELL 07 // LEITER MARINA ÖFFENTLICH**EINSATZBEREICH:**

Öffentliche Schwimmbäder,
Ausführung entspricht der DIN EN 13451-2

BESCHREIBUNG:

Edelstahl *V4A*, poliert, Holm $\varnothing 40 \times 2$ mm,
gleitsichere profilierte Edelstahl-Waffelblech-Stufen,
Auftritt-Tiefe 80 mm,
die oberste Stufe als Sicherheitsstufe,
Auftritt-Tiefe 180 mm,
senkrechter Stufenabstand 250/280 mm,
Ausladung hinter Beckenkante 450 mm,
Holmhöhe über dem Beckenrand 750/950 mm,
Holme auf dem Beckenrand ausgestellt auf 800 mm,
eingeschweißte Querstreben (nur bei Montage in
Einbauhalterungen),
Breite Mitte Mitte Holm im Stufenbereich 500 mm,
...-stufig, für eine Beckentiefe von ...

Ausführung entsprechend diesem Maßblatt

BEFESTIGUNG (variabel):

In einzubetonierende Einbauhalterungen,
im Becken Pufferauflage
oder
Flanschmontage auf dem fertigen Beckenrand
und an den unteren Holmenden gegen die
senkrechte Beckenwand, auf dem Beckenrand
mit Rosetten

MONTAGETEILE:

Sind im Lieferumfang enthalten.

BESTELLDATEN:

Artikel-Nr. (siehe aktuelle Preisliste)

Zulässige Chlorid-Ionen für Werkstoff V2A = 150 mg/l;
für *V4A* = 400 mg/l

MODEL 07 // LADDER MARINA PUBLIC**FIELD OF APPLICATION:**

Public pools, in accordance with
German regulation DIN EN 13451-2

DESCRIPTION:

Stainless steel *316*, polished, bar $\varnothing 40 \times 2$ mm,
non-skid stainless steel goffered plate steps,
step is 80 mm deep, the first step as a safety step,
step is 180 mm deep,
vertical distance between steps 250/280 mm,
overhang behind the edge of the pool 450 mm,
height over the pool deck 750/950 mm,
bars on the pool deck widened to 800 mm,
welded additional rail (for assembly in anchor
sockets only)
width 500 mm bar centerline within the sector
of the steps,
... steps, for a pool depth of ...

construction corresponding to this drawing

FASTENING (variable):

In anchor sockets, set in concrete,
bumpers inside the pool
or
flange assembly to the finished pool deck
and at the bottom bar ends to the
upright pool wall, to the finished pool deck
incl. escutcheons

ASSEMBLY MATERIALS:

Are included in the scope of supply.

ORDERING REFERENCES:

Model number (see current price list)

Permissible chlorid-ions for material quality 304 = 150 mg/l;
for *316* = 400 mg/l



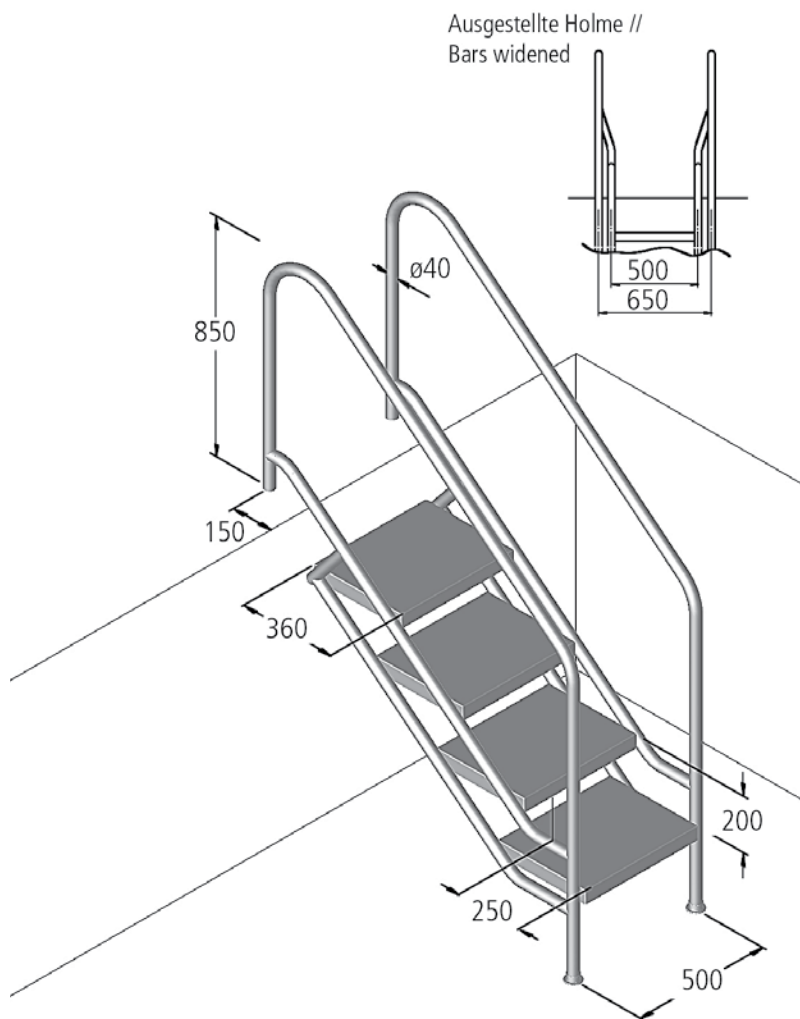
MAXIMALE BECKENTIEFE
MAXIMUM POOL DEPTH

für 4 Stufen / for 4 steps	1199 mm
für 5 Stufen / for 5 steps	1399 mm
für 6 Stufen / for 6 steps	1599 mm
für 7 Stufen / for 7 steps	1799 mm
für 8 Stufen / for 8 steps	1999 mm

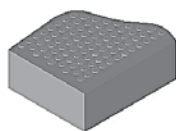
AUSLADUNG IM BECKEN
OVERHANG INSIDE POOL

für 4 Stufen / for 4 steps	max. 1088 mm
für 5 Stufen / for 5 steps	max. 1338 mm
für 6 Stufen / for 6 steps	max. 1588 mm
für 7 Stufen / for 7 steps	max. 1838 mm
für 8 Stufen / for 8 steps	max. 2088 mm

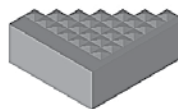
Technische Änderung vorbehalten.
Subject to modification.



Detail Stufenprofilierung //
Detail step profile



ABS-Kunststoff //
ABS-plastic



Edelstahl //
Stainless steel



SONDER-ANFERTIGUNGEN?
Kein Problem - Beispiele siehe S. 92.

SPECIAL CONSTRUCTIONS?
No Problem -
Examples see p. 92.

MODELL 08.1 // TREPPE MIAMI**EINSATZBEREICH:**

Private Schwimmbäder

BESCHREIBUNG:

Edelstahl *V4A*, poliert, Holm ø40 mm, gleitsichere profilierte ABS-Stufen oder Edelstahl-Waffelblech-Stufen, Auftritt-Tiefe 360 mm, freie Auftritt-Tiefe 250 mm, senkrechter Stufenabstand 200 mm, Ausladung hinter Beckenkante 150 mm, Handlaufhöhe über dem Beckenrand 850 mm, Treppenschräge 39°, Breite Mitte Mitte Holm 500 mm, ...-stufig, für eine Beckentiefe von ..., VARIO ohne Montageset

Ausführung entsprechend diesem Maßblatt

BEFESTIGUNG (variabel):

Mit Montageset Modell 66:
In einzubetonierende Einbauhalterungen, im Becken Pufferauflage oder Flanschmontage auf dem fertigen Beckenrand, im Becken Pufferauflage

MONTAGETEILE:

Sind im Lieferumfang enthalten (ohne Montageset).

BESTELLDATEN:

Artikel-Nr. (siehe aktuelle Preisliste), Modellbezeichnung, Beckentiefe, Stufenzahl, ABS-Stufen oder Edelstahl-Waffelblech-Stufen, Montageset

BEI BESONDERER BESTELLUNG:

Handläufe auf 650 mm ausgestellt, (Stufenbreite gleichbleibend 500 mm) größere Ausladung hinter Beckenkante

QUERVERWEIS:

In öffentlichen Schwimmbädern muss laut DIN EN 13451-2 das Modell 13 (Breite 1000 mm) eingesetzt werden.

Zulässige Chlorid-Ionen für Werkstoff V2A = 150 mg/l;
für *V4A* = 400 mg/l

MODEL 08.1 // STAIRS MIAMI**FIELD OF APPLICATION:**

Private pools

DESCRIPTION:

Stainless steel *316*, polished, bar ø40 mm, non-skid steps in ABS-plastic or stainless steel goffered plate steps, step is 360 mm deep, clear tread 250 mm, vertical distance between the steps 200 mm, overhang behind the edge of the pool 150 mm, handrail height over the pool deck 850 mm, stairs 39° slanted, width 500 mm bar centerline, ... steps, for a pool depth of ..., VARIO excl. assembly kit

construction corresponding to this drawing

FASTENING (variable):

With assembly kit Model 66:
In anchor sockets, set in concrete, bumpers inside the pool or flange assembly to the finished pool deck, bumpers inside the pool

ASSEMBLY MATERIALS:

Are included in the scope of supply (excl. assembly kit).

ORDERING REFERENCES:

Model number (see current price list), model specification, pool depth, number of steps, steps in ABS-plastic or stainless steel goffered plate steps, type of assembly

EXTRAS:

Bars widened to 650 mm, (width of the steps constantly 500 mm) larger overhang behind the edge of the pool

CROSS REFERENCE:

In public pools, according to DIN EN 13451-2, Model 13 (width 1000 mm) has to be used.

Permissible chlorid-ions for material quality 304 = 150 mg/l;
for *316* = 400 mg/l



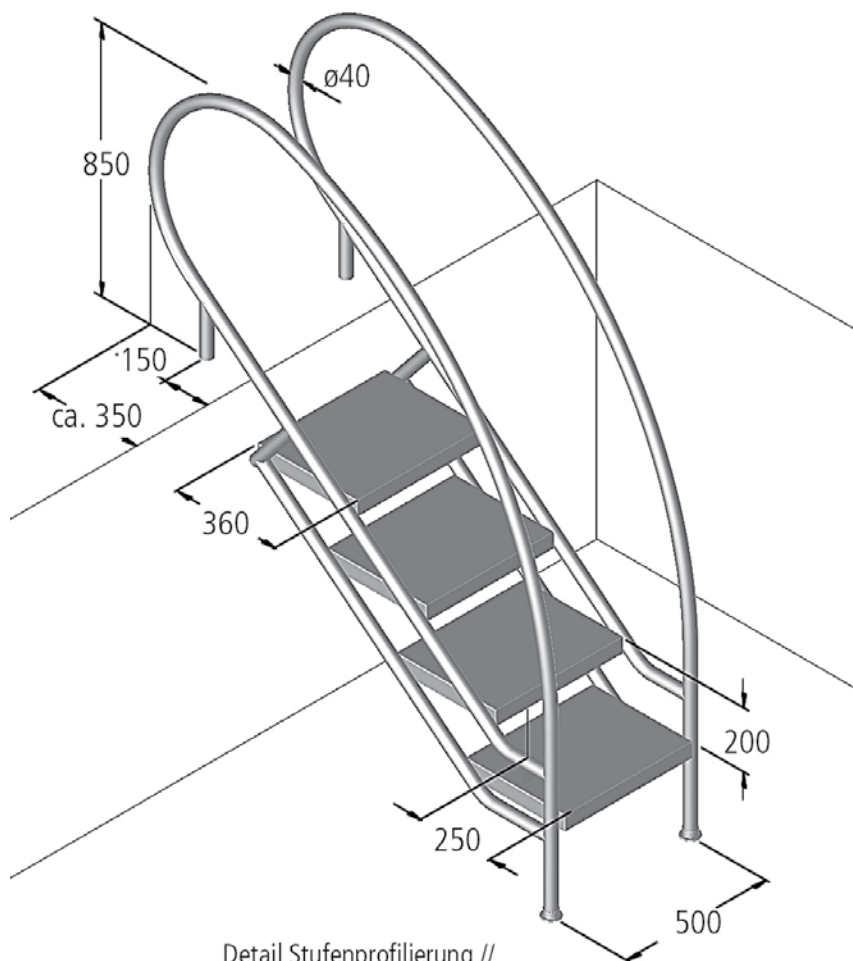
MAXIMALE BECKENTIEFE
MAXIMUM POOL DEPTH

für 4 Stufen / for 4 steps	1199 mm
für 5 Stufen / for 5 steps	1399 mm
für 6 Stufen / for 6 steps	1599 mm
für 7 Stufen / for 7 steps	1799 mm
für 8 Stufen / for 8 steps	1999 mm

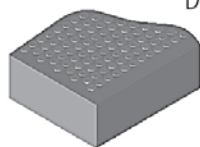
AUSLADUNG IM BECKEN
OVERHANG INSIDE POOL

für 4 Stufen / for 4 steps	max. 1088 mm
für 5 Stufen / for 5 steps	max. 1338 mm
für 6 Stufen / for 6 steps	max. 1588 mm
für 7 Stufen / for 7 steps	max. 1838 mm
für 8 Stufen / for 8 steps	max. 2088 mm

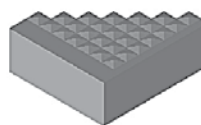
Technische Änderung vorbehalten.
Subject to modification.



Detail Stufenprofilierung //
Detail step profile



ABS-Kunststoff //
ABS-plastic



Edelstahl //
Stainless steel



**SONDER-
ANFERTIGUNGEN?**

Kein Problem - Beispiele siehe S. 92.

SPECIAL CONSTRUCTIONS?

No Problem -
Examples see p. 92.

MODELL 08.2 // TREPPE MIAMI SWING**EINSATZBEREICH:**

Private Schwimmbäder

BESCHREIBUNG:

Edelstahl *V4A*, poliert, Holm ø40 mm,
gleitsichere profilierte ABS-Stufen oder
Edelstahl-Waffelblech-Stufen, Auftritt-Tiefe 360 mm,
freie Auftritt-Tiefe 250 mm,
senkrechter Stufenabstand 200 mm,
Ausladung hinter Beckenkante ca. 350 mm,
Handlaufhöhe über dem Beckenrand 850 mm,
Treppenschräge 39°, Breite Mitte Mitte Holm 500 mm,
...-stufig, für eine Beckentiefe von ...,
VARIO ohne Montageset

Ausführung entsprechend diesem Maßblatt

BEFESTIGUNG (variabel):

Mit Montageset Modell 66:
In einzubetonierende Einbauhalterungen,
im Becken Pufferauflage
oder
Flanschmontage auf dem fertigen
Beckenrand, im Becken Pufferauflage

MONTAGETEILE:

Sind im Lieferumfang enthalten (ohne Montageset).

BESTELLDATEN:

Modellbezeichnung, Beckentiefe, Stufenzahl,
ABS-Stufen oder Edelstahl-Waffelblech-Stufen, Montageset

BEI BESONDERER BESTELLUNG:

Größere Ausladung hinter Beckenkante

QUERVERWEIS:

In öffentlichen Schwimmbädern muss laut DIN EN
13451-2 das Modell 13 (Breite 1000 mm) eingesetzt
werden.

Zulässige Chlorid-Ionen für Werkstoff V2A = 150 mg/l;
für *V4A* = 400 mg/l

MODEL 08.2 // STAIRS MIAMI SWING**FIELD OF APPLICATION:**

Private pools

DESCRIPTION:

Stainless steel *316*, polished, bar ø40 mm,
non-skid steps in ABS-plastic or
stainless steel offered plate steps, step is 360 mm deep,
clear tread 250 mm,
vertical distance between the steps 200 mm,
overhang behind the edge of the pool approx. 350 mm,
handrail height over the pool deck 850 mm,
stairs 39° slanted, width 500 mm bar centerline,
... steps, for a pool depth of ...,
VARIO excl. assembly kit

construction corresponding to this drawing

FASTENING (variable):

With assembly kit Model 66:
In anchor sockets, set in concrete,
bumpers inside the pool
or
flange assembly to the finished pool deck,
bumpers inside the pool

ASSEMBLY MATERIALS:

Are included in the scope of supply (excl. assembly kit).

ORDERING REFERENCES:

Model specification, pool depth, number of steps,
steps in ABS-plastic or stainless steel goffered plate steps,
type of assembly

EXTRAS:

Larger overhang behind the edge of the pool

CROSS REFERENCE:

In public pools, according to DIN EN 13451-2,
Model 13 (width 1000 mm) has to be used.

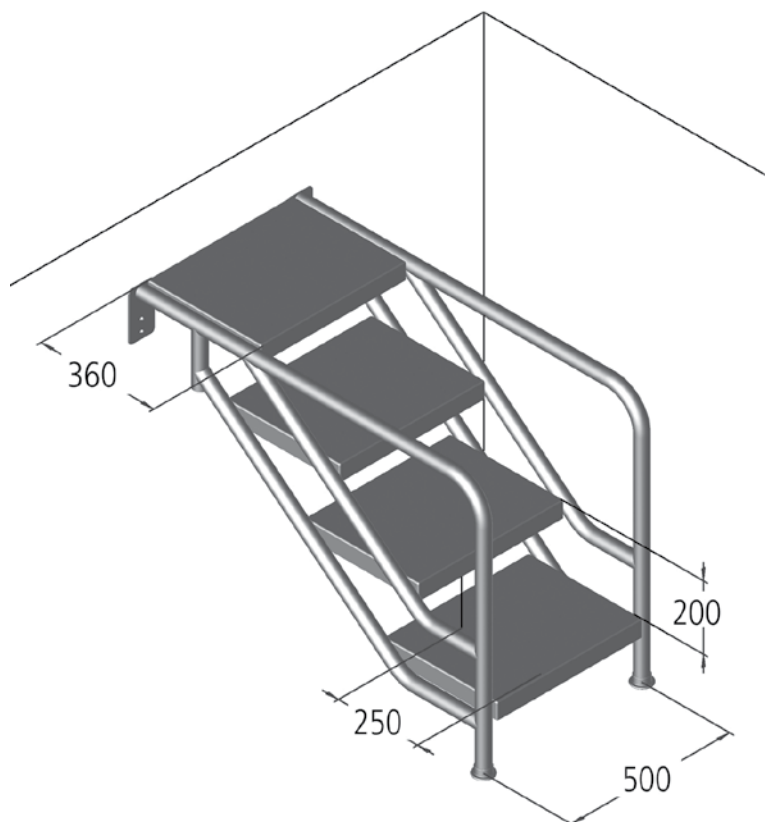
Permissible chlorid-ions for material quality 304 = 150 mg/l;
for *316* = 400 mg/l



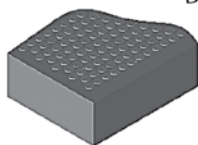
MAXIMALE BECKENTIEFE
MAXIMUM POOL DEPTH

für 4 Stufen / for 4 steps	1199 mm
für 5 Stufen / for 5 steps	1399 mm
für 6 Stufen / for 6 steps	1599 mm
für 7 Stufen / for 7 steps	1799 mm
für 8 Stufen / for 8 steps	1999 mm

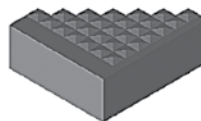
Technische Änderung vorbehalten.
Subject to modification.



Detail Stufenprofilierung //
Detail step profile



ABS-Kunststoff //
ABS-plastic



Edelstahl //
Stainless steel

AUSLADUNG IM BECKEN
OVERHANG INSIDE POOL

für 4 Stufen / for 4 steps	max. 1088 mm
für 5 Stufen / for 5 steps	max. 1338 mm
für 6 Stufen / for 6 steps	max. 1588 mm
für 7 Stufen / for 7 steps	max. 1838 mm
für 8 Stufen / for 8 steps	max. 2088 mm

**SONDER-
ANFERTIGUNGEN?**

Kein Problem - Beispiele siehe S. 92.

SPECIAL CONSTRUCTIONS?

No Problem -
Examples see p. 92.

**MODELL 08.3 // TREPPE MIAMI
(NUR UNTERTEIL)****EINSATZBEREICH:**

Private Schwimmbäder mit Rollladen-Abdeckung

BESCHREIBUNG:

Edelstahl *V4A*, poliert, Holm ø40 mm,
gleitsichere, profilierte ABS-Stufen oder
Edelstahl-Waffelblech-Stufen,
Auftritt-Tiefe 360 mm, freie Auftritt-Tiefe 250 mm,
senkrechter Stufenabstand 200 mm,
Treppenschräge 39°,
Breite Mitte Mitte Holm 500 mm,
...-stufig, für eine Beckentiefe von ...

Ausführung entsprechend diesem Maßblatt

BEFESTIGUNG (variabel):

Flanschmontage gegen die senkrechte Beckenwand

MONTAGETEILE:

Sind im Lieferumfang enthalten.

BESTELLDATEN:

Artikel-Nr. (siehe aktuelle Preisliste), Modellbezeichnung,
Beckentiefe, Stufenzahl, ABS-Stufen oder
Edelstahl-Waffelblech-Stufen

BEI BESONDERER BESTELLUNG:

Mit Handläufen beidseitig (einseitig) unter dem
Wasserspiegel endend oder ohne Handläufe.

QUERVERWEIS:

In öffentlichen Schwimmbädern muss laut
DIN EN 13451-2 das Modell 13 (Breite 1000 mm)
eingesetzt werden.

Zulässige Chlorid-Ionen für Werkstoff V2A = 150 mg/l;
für *V4A* = 400 mg/l

**MODEL 08.3 // STAIRS MIAMI
(BOTTOM PART ONLY)****FIELD OF APPLICATION:**

Private pools with shutter pool cover

DESCRIPTION:

Stainless steel *316*, polished, bar ø40 mm,
non-skid steps in ABS-plastic or
stainless steel goffered plate steps,
step is 360 mm deep, clear tread 250 mm,
vertical distance between the steps 200 mm,
stairs 39° slanted,
width 500 mm bar centerline,
... steps, for a pool depth of ...

construction corresponding to this drawing

FASTENING (variable):

Flange assembly against vertical pool wall

ASSEMBLY MATERIALS:

Are included in the scope of supply.

ORDERING REFERENCES:

Model number (see current price list), model specification,
pool depth, number of steps, steps in ABS-plastic or
stainless steel goffered plate steps

EXTRAS:

With handrails on both sides (on one side) ending
just below the water level or without handrails available.

CROSS REFERENCE:

In public pools, according to DIN EN 13451-2,
Model 13 (width 1000 mm) has to be used.

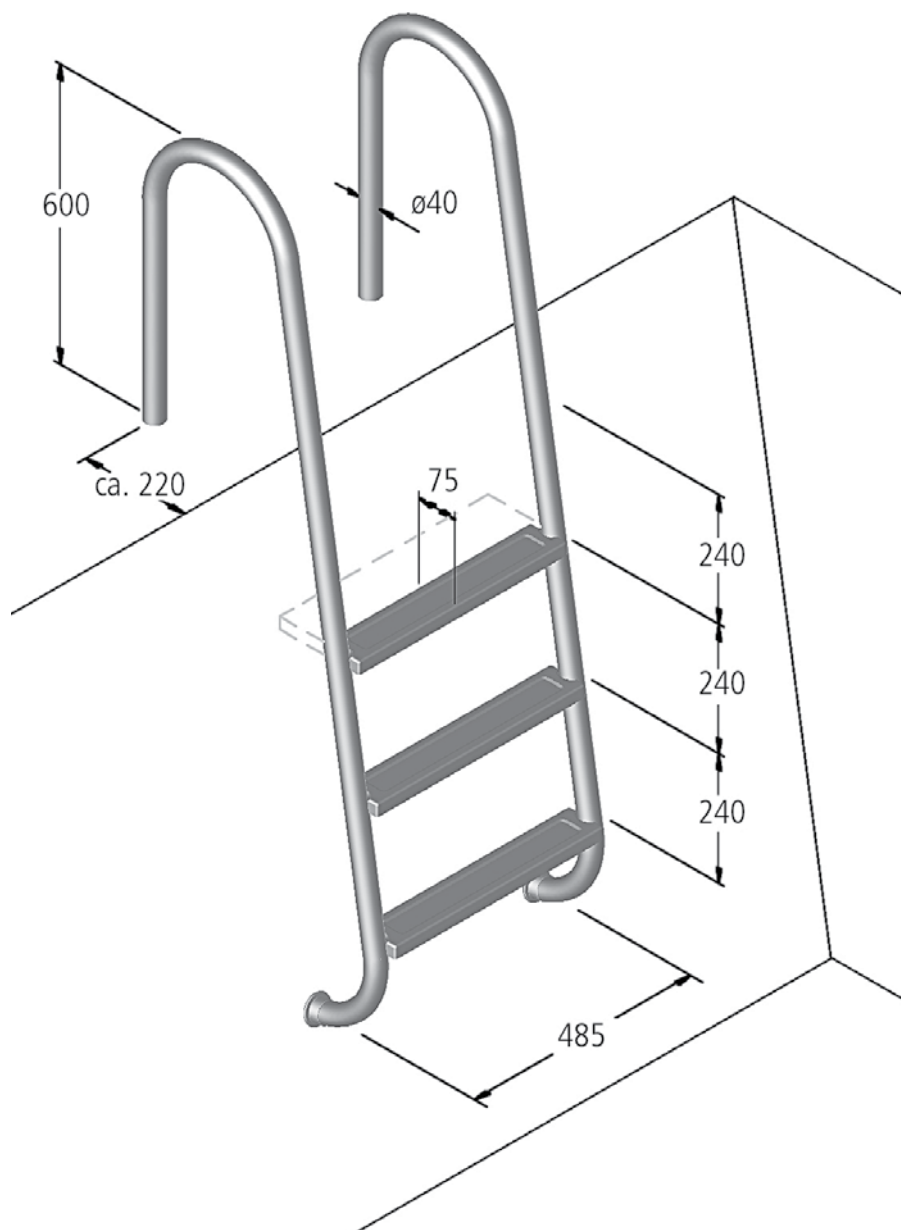
Permissible chlorid-ions for material quality 304 = 150 mg/l;
for *316* = 400 mg/l



MINDESTBECKENTIEFE
MINIMUM POOL DEPTH

für 2 Stufen / for 2 steps	740 mm
für 3 Stufen / for 3 steps	980 mm
für 4 Stufen / for 4 steps	1220 mm
für 5 Stufen / for 5 steps	1460 mm

Technische Änderung vorbehalten.
Subject to modification.



**SONDER-
ANFERTIGUNGEN?**

Kein Problem - Beispiele siehe S. 92.

SPECIAL CONSTRUCTIONS?

No Problem -
Examples see p. 92.

MODELL 09 // LEITER ADRIA**EINSATZBEREICH:**

Private Schwimmbäder mit schräger Beckenwand,
Leiternschräge: 9° (Standard)

für eine Beckenwandschräge von 7° bis 11°

Leiternschräge: 24° (Sonderanfertigung)

für eine Beckenwandschräge von 22° bis 26°

BESCHREIBUNG:

Edelstahl *V4A*, poliert, Holm ø40 mm,
gleitsichere profilierte Stufen, Auftritt-Tiefe 75 mm,
senkrechter Stufenabstand 240 mm,
Breite Mitte Mitte Holm 485 mm,
Ausladung hinter Beckenkante ca. 220 mm,
Holmhöhe über dem Beckenrand 600 mm, Leiternschräge 9°,
...-stufig, für eine Beckentiefe von ...,
VARIO ohne Montageset

Ausführung entsprechend diesem Maßblatt

BEFESTIGUNG (variabel):

Mit Montageset Modell 66:

In einzubetonierende Einbauhalterungen,
im Becken Pufferauflage
oder

Flanschmontage auf dem fertigen
Beckenrand, im Becken Pufferauflage

MONTAGETEILE:

Sind im Lieferumfang enthalten
(ohne Montageset).

BESTELLDATEN:

Artikel-Nr. (siehe aktuelle Preisliste) und Montageart
oder bei 24°: Modellbezeichnung, Beckentiefe, Stufenzahl,
Beckenwandschräge, Montageset

BEI BESONDERER BESTELLUNG:

Sicherheitsstufe (auch nachrüstbar),
Auftritt-Tiefe 180 mm

Zulässige Chlorid-Ionen für Werkstoff V2A = 150 mg/l;
für *V4A* = 400 mg/l

MODEL 09 // LADDER ADRIA**FIELD OF APPLICATION:**

Private pools with sloping pool walls,
ladder slant: 9° (standard)

sloping pool walls from 7° to 11°

ladder slant: 24° (special construction)

sloping pool walls from 22° to 26°

DESCRIPTION:

Stainless steel *316*, polished, bar ø40 mm,
non-skid surface of the steps, step is 75 mm deep,
vertical distance between the steps 240 mm,
width 485 mm bar centerline,
overhang behind the edge of the pool 220 mm,
height over the pool deck 600 mm, ladder 9° slanted,
... steps, for a pool depth of ...,
VARIO excl. assembly kit

construction corresponding to this drawing

FASTENING (variable):

With assembly kit Model 66:

In anchor sockets, set in concrete,
bumpers inside the pool
or

flange assembly to the finished pool deck,
bumpers inside the pool

ASSEMBLY MATERIALS:

Are included in the scope of supply
(excl. assembly kit).

ORDERING REFERENCES:

Model number (see current price list) and type of assembly
or in case of 24°: Model specification, pool depth, number
of steps, slope of the pool wall, type of assembly

EXTRAS:

Safety step (also retrofitted),
step is 180 mm deep

Permissible chlorid-ions for material quality 304 = 150 mg/l;
for *316* = 400 mg/l



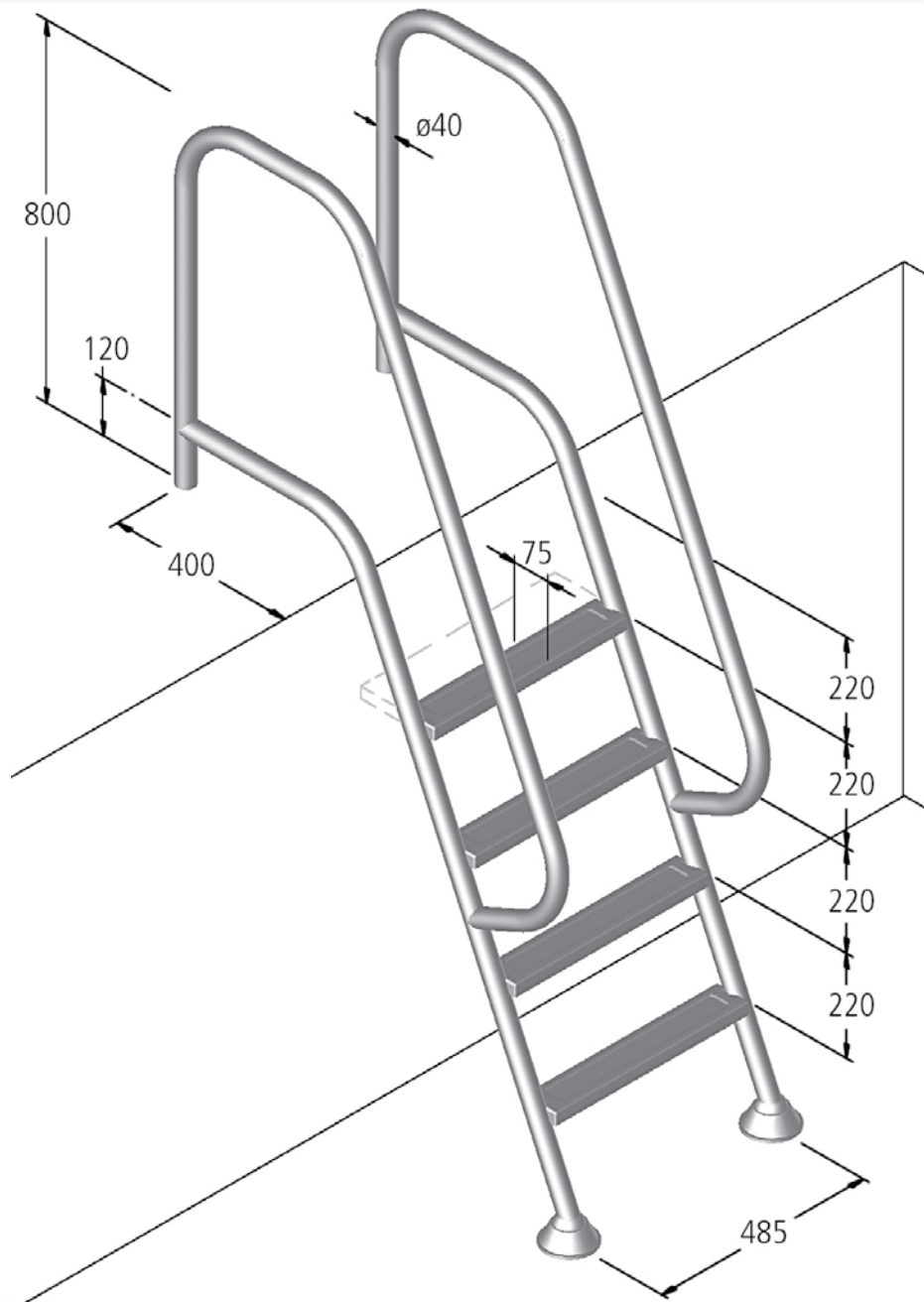
MAXIMALE BECKENTIEFE
MAXIMUM POOL DEPTH

für 4 Stufen / for 4 steps	1280 mm
für 5 Stufen / for 5 steps	1500 mm
für 6 Stufen / for 6 steps	1720 mm
für 7 Stufen / for 7 steps	1940 mm
für 8 Stufen / for 8 steps	2160 mm

AUSLADUNG IM BECKEN
OVERHANG INSIDE POOL

für 4 Stufen / for 4 steps	max. 600 mm
für 5 Stufen / for 5 steps	max. 700 mm
für 6 Stufen / for 6 steps	max. 800 mm
für 7 Stufen / for 7 steps	max. 900 mm
für 8 Stufen / for 8 steps	max. 1000 mm

Technische Änderung vorbehalten.
Subject to modification.



**SONDER-
ANFERTIGUNGEN?**

Kein Problem - Beispiele siehe S. 92.

SPECIAL CONSTRUCTIONS?

No Problem -
Examples see p. 92.

MODELL 10 // LEITER FLORIDA**EINSATZBEREICH:**

Private Schwimmbäder mit senkrechter und schräger Beckenwand

BESCHREIBUNG:

Edelstahl *V4A*, poliert, Holm ø40 mm, gleitsichere profilierte Stufen, Auftritt-Tiefe 75 mm, senkrechter Stufenabstand 220 mm, Breite Mitte Mitte Holm 485 mm, Ausladung hinter Beckenkante 400 mm, Holmhöhe über dem Beckenrand 800 mm, Leiterschräge 24°, ...-stufig, für eine Beckentiefe von ..., VARIO ohne Montageset

Ausführung entsprechend diesem Maßblatt

BEFESTIGUNG (variabel):

Mit Montageset Modell 66:
In einzubetonierende Einbauhalterungen, im Becken Gelenktellerauflage
oder
Flanschmontage auf dem fertigen Beckenrand, im Becken Gelenktellerauflage

MONTAGETEILE:

Sind im Lieferumfang enthalten (ohne Montageset).

BESTELLDATEN:

Artikel-Nummer (siehe aktuell Preisliste), Modellbezeichnung, Beckentiefe, Stufenzahl, Montageset

BEI BESONDERER BESTELLUNG:

Sicherheitsstufe (auch nachrüstbar),
Auftritt-Tiefe 180 mm,
andere Ausladungen hinter Beckenkante

Zulässige Chlorid-Ionen für Werkstoff V2A = 150 mg/l;
für *V4A* = 400 mg/l

MODEL 10 // LADDER FLORIDA**FIELD OF APPLICATION:**

Private pools with vertical or sloping pool walls

DESCRIPTION:

Stainless steel *316*, polished, bar ø40 mm, non-skid surface of the steps, step is 75 mm deep, vertical distance between the steps 220 mm, width 485 mm bar centerline, overhang behind the edge of the pool 400 mm, height over the pool deck 800 mm, ladder 24° slanted, ... steps, for a pool depth of ..., VARIO excl. assembly kit

construction corresponding to this drawing

FASTENING (variable):

With assembly kit Model 66:
In anchor sockets, set in concrete, inside the pool joint plates
or
flange assembly to the finished pool deck, inside the pool joint plates

ASSEMBLY MATERIALS:

Are included in the scope of supply (excl. assembly kit).

ORDERING REFERENCES:

Model number (see current price list), model specification, pool depth, number of steps, type of assembly

EXTRAS:

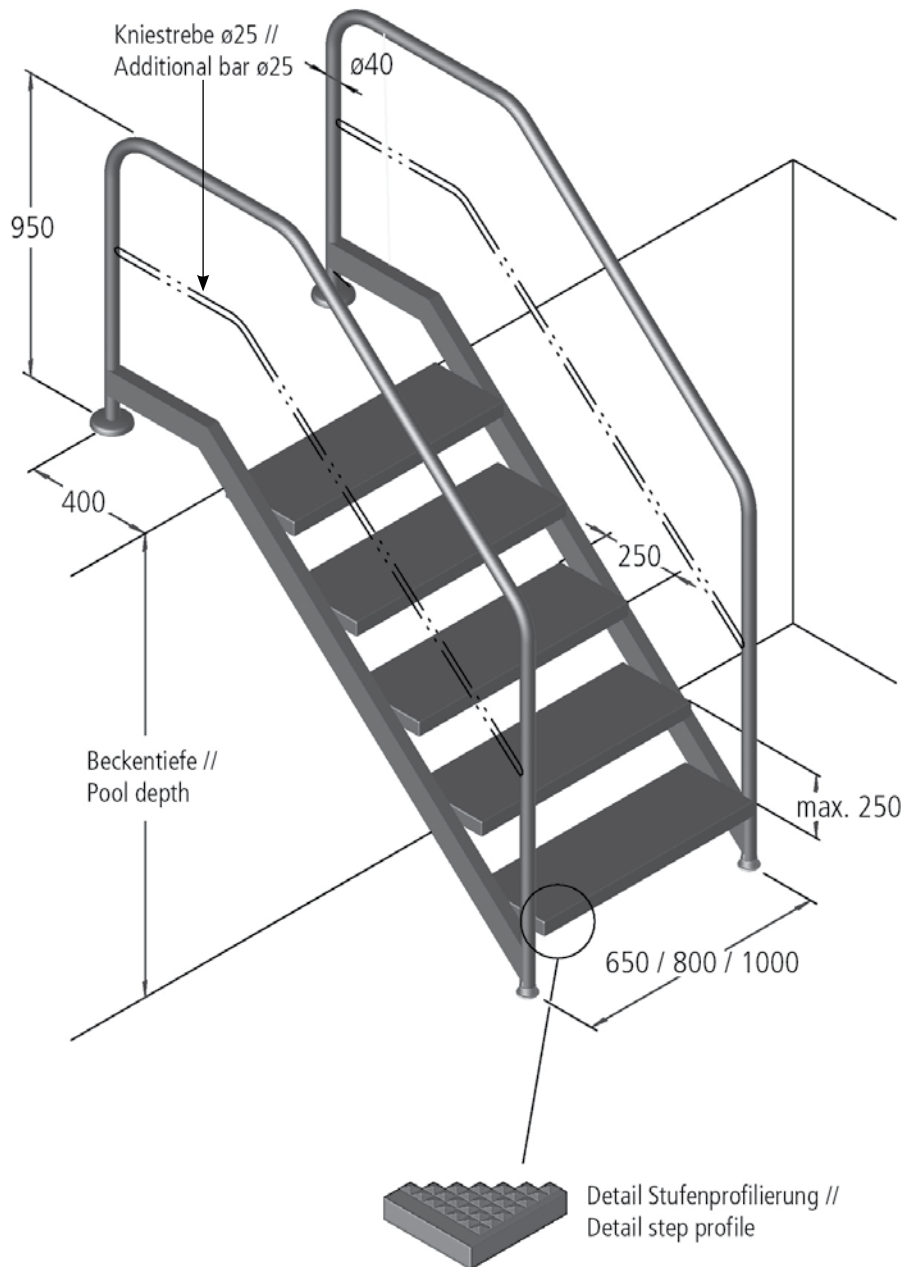
Safety step (also retrofitted),
step is 180 mm deep,
different overhangs behind the edge of the pool

Permissible chlorid-ions for material quality 304 = 150 mg/l;
for *316* = 400 mg/l

MAXIMALE BECKENTIEFE
MAXIMUM POOL DEPTH

für 3 Stufen / for 3 steps	690 mm
für 4 Stufen / for 4 steps	920 mm
für 5 Stufen / for 5 steps	1150 mm
für 6 Stufen / for 6 steps	1380 mm
für 7 Stufen / for 7 steps	1610 mm
für 8 Stufen / for 8 steps	1840 mm
für 9 Stufen / for 9 steps	2070 mm

Technische Änderung vorbehalten.
Subject to modification.



AUSLADUNG IM BECKEN
OVERHANG INSIDE POOL

für 3 Stufen / for 3 steps	max. 738 mm
für 4 Stufen / for 4 steps	max. 988 mm
für 5 Stufen / for 5 steps	max. 1238 mm
für 6 Stufen / for 6 steps	max. 1488 mm
für 7 Stufen / for 7 steps	max. 1738 mm
für 8 Stufen / for 8 steps	max. 1988 mm
für 9 Stufen / for 9 steps	max. 2238 mm

SONDER-ANFERTIGUNGEN?
Kein Problem - Beispiele siehe S. 92.
SPECIAL CONSTRUCTIONS?
No Problem - Examples see p. 92.

MODELL 13 // TREPPE**EINSATZBEREICH:**

Private, therapeutische und öffentliche Bäder
(In öffentlichen Bädern ist nach DIN EN 13451-2
eine Treppenbreite von 1000 mm vorgeschrieben.)

BESCHREIBUNG:

Edelstahl *V4A*, poliert, Handlauf ø40 mm,
Stufenholme 80 x 40 mm, gleitsichere profilierte
Waffelblech-Stufen, Auftritt-Tiefe 250 mm,
senkrechter Stufenabstand variabel, Ausladung hinter
Beckenkante 400 mm, Holmhöhe über dem
Beckenrand 950 mm, Treppenschräge 38°/41,5°/45°,
ohne/mit Kniestrebe ø25 mm,
Breite Mitte Mitte Holm 650/800 mm oder 1000 mm,
Stufen und Stufenholme verschraubt,
...-stufig, für eine Beckentiefe von ...

Ausführung entsprechend diesem Maßblatt

BEFESTIGUNG:

Flanschmontageset inkl. Rosetten auf
dem Beckenrand, im Becken Pufferauflage

MONTAGETEILE:

Sind im Lieferumfang enthalten.

BESTELLDATEN:

Artikel-Nr. (siehe aktuelle Preisliste), Modellbezeichnung,
Beckentiefe, Stufenzahl, Treppenbreite

BEI BESONDERER BESTELLUNG:

Montage in Einbauhalterungen, Kniestrebe,
Handlauf einseitig, abweichende Ausladung hinter
Beckenkante, abweichende Treppenschrägen,
Unterschwimmschutz

QUERVERWEIS:

In privaten Schwimmbädern kann auch das
Modell 08 eingesetzt werden.

Zulässige Chlorid-Ionen für Werkstoff V2A = 150 mg/l;
für *V4A* = 400 mg/l

MODEL 13 // STAIRS**FIELD OF APPLICATION:**

Private, therapeutic and public pools
(In accordance with German regulation DIN EN
13451-2, a stair width of 1000 mm is dictated.)

DESCRIPTION:

Stainless steel *316*, polished, bar ø40 mm,
step bar 80 x 40 mm, non-skid offered plate steps,
step is 250 mm deep, vertical distance between the steps
variable, overhang behind the edge of the pool 400 mm,
height above the pool deck 950 mm,
stairs slanted 38°/41.5°/45°,
without/with additional bar ø 25 mm,
width 650/800 mm or 1000 mm bar centerline,
steps and step bars screwed up,
... steps, for a pool depth of ...

construction corresponding to this drawing

FASTENING:

Flange assembly kit incl. escutcheons to the
pool deck, bumpers inside the pool

ASSEMBLY MATERIALS:

Are included in the scope of supply.

ORDERING REFERENCES:

Model number (see current price list), model specification,
pool depth, number of steps, stairs width

EXTRAS:

Assembly in anchor sockets, additional rail,
handrail on one side only, deviating overhang
behind the edge of the pool, deviating stairs slant,
diving protection

CROSS REFERENCE:

As an alternative for private pools, Model 08
can also be used.

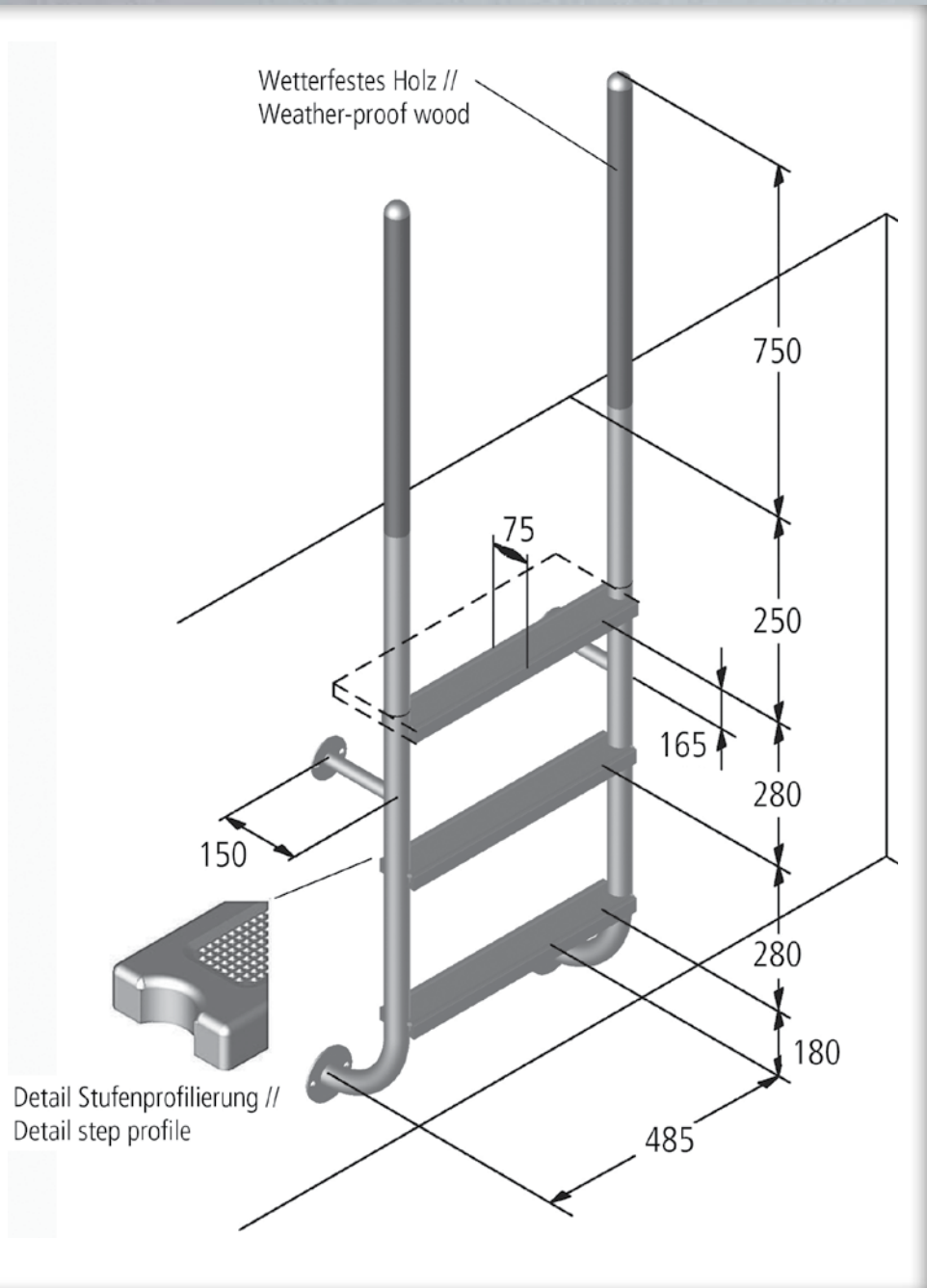
Permissible chlorid-ions for material quality 304 = 150 mg/l;
for *316* = 400 mg/l



MINDESTBECKENTIEFE
MINIMUM POOL DEPTH

für 2 Stufen / for 2 steps	780 mm
für 3 Stufen / for 3 steps	1060 mm
für 4 Stufen / for 4 steps	1340 mm
für 5 Stufen / for 5 steps	1620 mm

Technische Änderung vorbehalten.
Subject to modification.



SONDER-ANFERTIGUNGEN?
Kein Problem - Beispiele siehe S. 92.

SPECIAL CONSTRUCTIONS?
No Problem -
Examples see p. 92.

MODELL 23 // LEITER ROMA**EINSATZBEREICH:**

Private Schwimmbäder mit senkrechter Beckenwand

BESCHREIBUNG:**Leiterenteil:**

Edelstahl *V4A*, poliert, Holm ø40 mm,
Stützen ø25 mm,
gleitsichere profilierte Stufen,
Auftritt-Tiefe 75 mm,
senkrechter Stufenabstand 250/280 mm,
Breite Mitte Mitte Holm 485 mm,
...-stufig für eine Beckentiefe von ...

Griffstange:

Edelstahl *V4A*/Holz, poliert, Holm ø40 mm,
Höhe 750 mm (vom Beckenrand), verschraubbar

Ausführung entsprechend diesem Maßblatt

BEFESTIGUNG:**Leiterenteil:**

Flanschmontage oben (Flansch ø75 mm/Lochkreis ø55 mm),
Flanschmontage unten (Flansch ø97 mm/Lochkreis ø73 mm)

MONTAGETEILE:

Sind im Lieferumfang enthalten.

BESTELLDATEN:

Artikel-Nr. (siehe aktuelle Preisliste)

BEI BESONDERER BESTELLUNG:

Sicherheitsstufe (auch nachrüstbar),
Auftritt-Tiefe 180 mm,
beleuchtete Stufe (nicht nachrüstbar),
Gegenflansche für Polyester- oder Folienbecken

Zulässige Chlorid-Ionen für Werkstoff V2A = 150 mg/l;
für *V4A* = 400 mg/l

MODEL 23 // LADDER ROMA**FIELD OF APPLICATION:**

Private pool with vertical pool walls

DESCRIPTION:**Ladder:**

Stainless steel *316*, polished, bar ø40 mm,
brackets ø25 mm,
non-skid surface of the steps,
step is 75 mm deep,
vertical distance between the steps 250/280 mm,
width 485 mm bar centerline,
... steps for a for a pool depth of ...

Grabrail:

Stainless steel *316*/wood, polished, bar ø40 mm,
height 750 mm (from edge of pool), screw connected

construction corresponding to this drawing

FASTENING:**Ladder:**

Flange assembly top (flange ø75/hole circle ø55 mm),
flange assembly bottom (flange ø97/hole circle ø73 mm)

ASSEMBLY MATERIALS:

Are included in the scope of supply.

ORDERING REFERENCES:

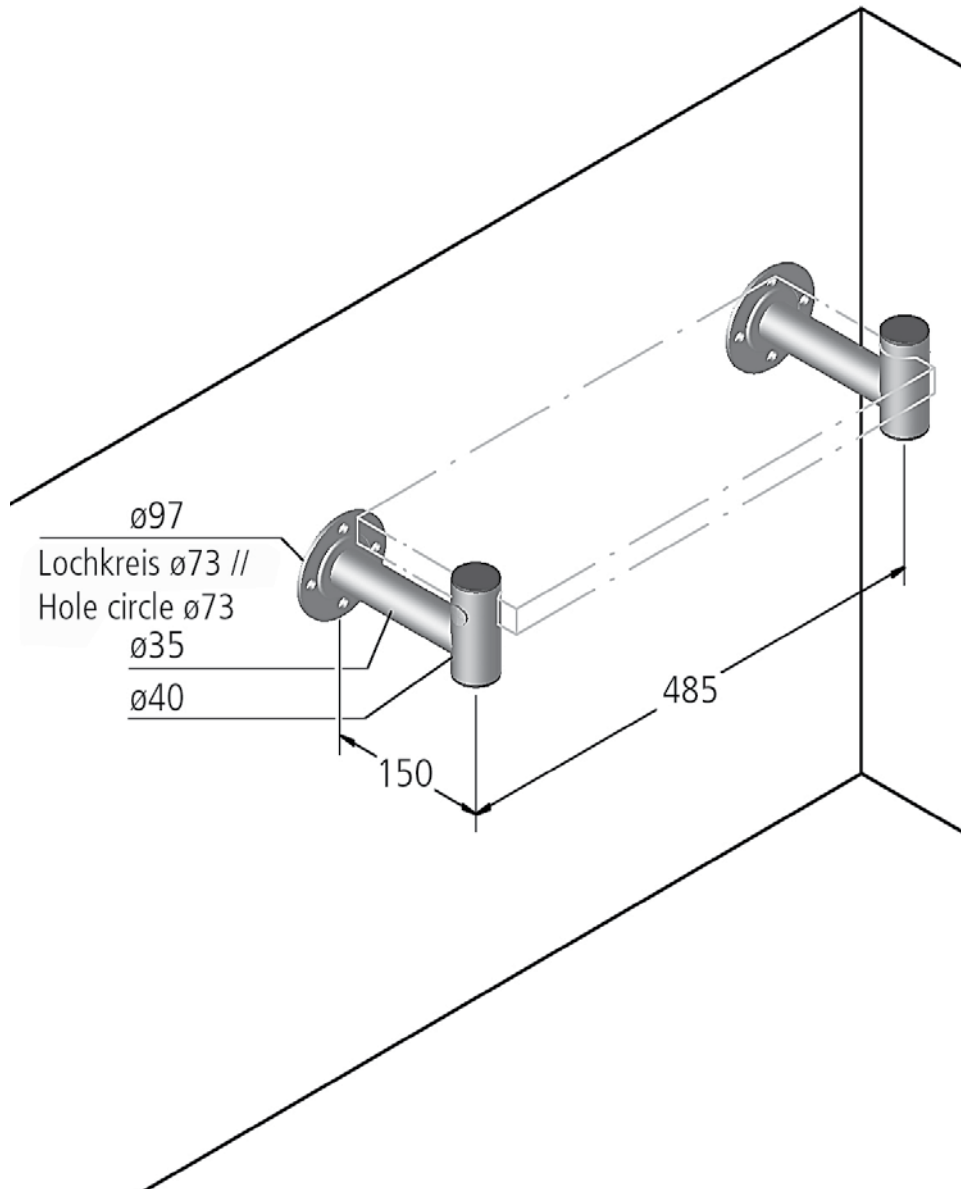
Model number (see current price list)

EXTRAS:

Safety step (also retrofit),
step is 180 mm deep,
lit steps (not retrofit),
counter flanges for polyester or liner pools

Permissible chlorid-ions for material quality 304 = 150 mg/l;
for *316* = 400 mg/l

Technische Änderung vorbehalten.
Subject to modification.



**SONDER-
ANFERTIGUNGEN?**

Kein Problem - Beispiele siehe S. 92.

SPECIAL CONSTRUCTIONS?

No Problem -
Examples see p. 92.

MODELL 26 // STÜTZE FÜR STUFEN**EINSATZBEREICH:**

Private Schwimmbäder

BESCHREIBUNG:

Edelstahl *V4A*, poliert, Holm ø40 mm/ø35 mm,
Wandabstand 150 mm

Ausführung entsprechend diesem Maßblatt

BEFESTIGUNG:

Flanschmontage gegen die senkrechte oder
schräge Beckenwand
(4-Loch-Flansche)

MONTAGETEILE:

Sind im Lieferumfang enthalten.

BESONDERES:

Stützen auch für 9° und 24° Stufen verwendbar

BESTELLDATEN:

Artikel-Nr. (siehe aktuelle Preisliste)

BEI BESONDERER BESTELLUNG:

Standardstufe, Auftritt-Tiefe 80 mm,
Sicherheitsstufe, Auftritt-Tiefe 180 mm,
Gegenflansche für Polyester- oder Folienbecken

Zulässige Chlorid-Ionen für Werkstoff V2A = 150 mg/l;
für *V4A* = 400 mg/l

MODEL 26 // SUPPORT FOR STEPS**FIELD OF APPLICATION:**

Private pools

DESCRIPTION:

Stainless steel *316*, polished,
bar ø40 mm/ø35 mm, wall distance 150 mm

construction corresponding to this drawing

FASTENING:

Flange assembly against the upright or sloped
pool wall
(4-hole flanges)

ASSEMBLY MATERIALS:

Are included in the scope of supply.

EXTRAS:

Also usable for 9° and 24° slanted steps

ORDERING REFERENCES:

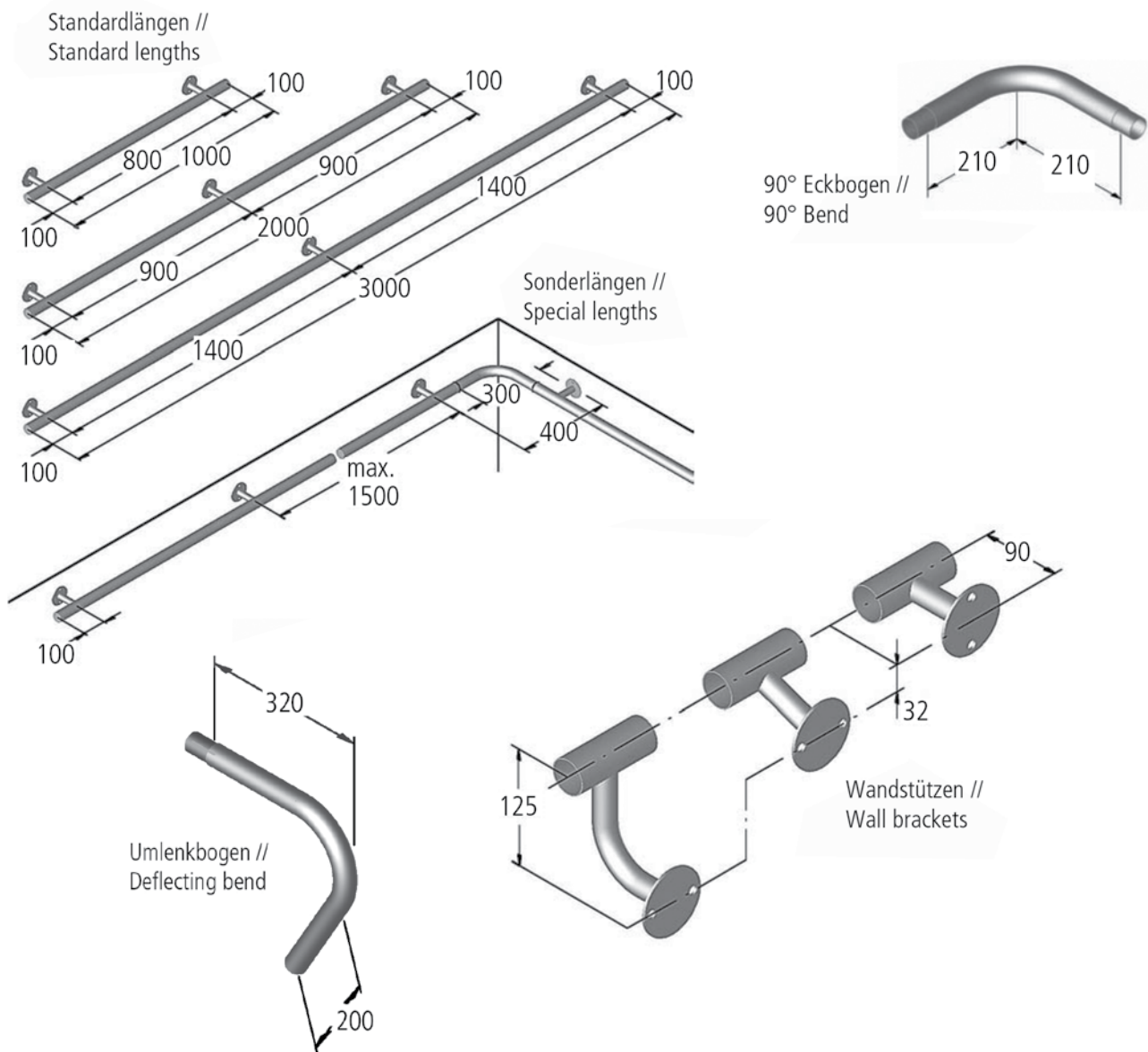
Model number (see current price list)

EXTRAS:

Standard step, step is 80 mm deep,
safety step, step is 180 mm deep,
counter flanges for polyester or liner pools

Permissible chlorid-ions for material quality 304 = 150 mg/l;
for *316* = 400 mg/l

Technische Änderung vorbehalten.
Subject to modification.



SONDER-ANFERTIGUNGEN?
Kein Problem - Beispiele siehe S. 92.

SPECIAL CONSTRUCTIONS?
No Problem - Examples see p. 92.

MODELL 14.1 // HALTESTANGE**EINSATZBEREICH:**

Private Schwimmbäder
Bei öffentlichen Bädern empfehlen wir den Einsatz von Sonderlängen.

BESCHREIBUNG:

Edelstahl *V4A*, poliert, Holm ø40 mm, angeschraubte, gerade Wandstützen, Stützen ø25 mm, Wandabstand 90 mm, seitliche Überstände 100 mm, Standardlänge 1,0 m, 2 Stützen, Standardlänge 2,0 m, 3 Stützen, Standardlänge 3,0 m, 3 Stützen

Ausführung entsprechend diesem Maßblatt

BEFESTIGUNG:

Flanschmontage an der Beckenwand (Flansch ø75 mm/Lochkreis ø55 mm)

MONTAGETEILE:

Sind im Lieferumfang enthalten.

BESTELLDATEN:**Standardlängen:**

Artikel-Nr. (siehe aktuelle Preisliste)

Sonderlängen:

Beckenmaße oder Einzellängen, Stützenart, 90°-Eckbögen

BEI BESONDERER BESTELLUNG:

Gegenflansche für Polyester- oder Folienbecken, Umlenkbogen für Rolläden

ERLÄUTERUNGEN:

Bei Becken mit Rollabdeckung empfehlen wir schräge oder gebogene Wandstützen.

Zulässige Chlorid-Ionen für Werkstoff V2A = 150 mg/l; für *V4A* = 400 mg/l

MODEL 14.1 // HANDRAIL**FIELD OF APPLICATION:**

Private pools with vertical pool walls
For public pools we recommend special lengths.

DESCRIPTION:

Stainless steel *316*, polished, bar ø40 mm, screwed, straight brackets, brackets ø25 mm, wall distance 90 mm, overhang at the sides 100 mm, standard length 1,0 m, 2 brackets, standard length 2,0 m, 3 brackets, standard length 3,0 m, 3 brackets

construction corresponding to this drawing

FASTENING:

Flange assembly against the pool wall (flange ø75 mm/hole circle ø55 mm)

ASSEMBLY MATERIALS:

Are included in the scope of supply.

ORDERING REFERENCES:**Standard lengths:**

Model number (see current price list)

Special lengths:

Pool dimensions or individual lengths, type of brackets, 90° bend

EXTRAS:

Counter flanges for polyester or liner pools, deflecting bend for shutter pool covers

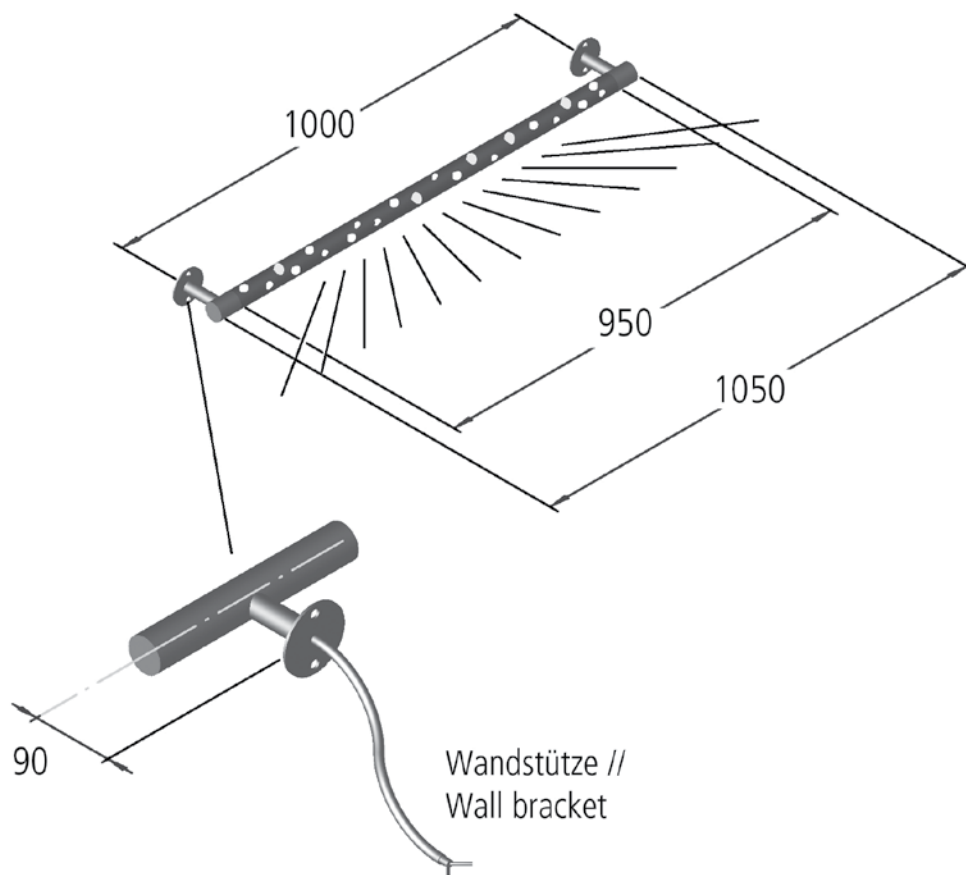
EXTRAS:

For pools with cover we recommend slanted or curved brackets.

Permissible chlorid-ions for material quality 304 = 150 mg/l; for *316* = 400 mg/l



Technische Änderung vorbehalten.
Subject to modification.



**SONDER-
ANFERTIGUNGEN?**

Kein Problem - Beispiele siehe S. 92.

SPECIAL CONSTRUCTIONS?

No Problem -
Examples see p. 92.

MODELL 14.2 // HALTESTANGE LUNA**EINSATZBEREICH:**

Private Schwimmbäder

BESCHREIBUNG:

Acryl-Vollstab ø40 mm, blaue oder weiße Beleuchtung, LED-Leuchte herausnehmbar, Transformator im Lieferumfang enthalten, Kabel 3 m lang, angeschraubte, gerade Wandstützen, Edelstahl *V4A*, poliert, Stützen ø25 mm, Wandabstand 90 mm, seitliche Überstände 25 mm, Standardlänge 1,0 m, 2 Stützen

Ausführung entsprechend diesem Maßblatt

BEFESTIGUNG:

Flanschmontage an der Beckenwand (Flansch ø75 mm/Lochkreis ø55 mm)

MONTAGETEILE:

Sind im Lieferumfang enthalten.

BESTELLDATEN:

Artikel-Nr. (siehe aktuelle Preisliste)

BEI BESONDERER BESTELLUNG:

Gegenflansche für Polyester- oder Folienbecken

ERLÄUTERUNGEN:

Kann auch im Hausinnen- und Außenbereich verwendet werden, nicht nur für Schwimmbäder. Acryl-Vollstab wird nicht heiß.

Zulässige Chlorid-Ionen für Werkstoff V2A = 150 mg/l;
für *V4A* = 400 mg/l

MODEL 14.2 // HANDRAIL LUNA**FIELD OF APPLICATION:**

Private pools

DESCRIPTION:

Acrylic solid bar ø40 mm, blue or white illumination, LED lamp removable, transformer included in the scope of supply, cable of 3 m length, screwed, straight brackets, stainless steel *316*, polished, brackets ø25 mm, wall distance 90 mm, overhang at the sides 25 mm, standard length 1,0 m, 2 brackets

construction corresponding to this drawing

FASTENING:

Flange assembly against the pool wall (flange ø75/hole circle ø55)

ASSEMBLY MATERIALS:

Are included in the scope of supply.

ORDERING REFERENCES:

Model number (see current price list)

EXTRAS:

Counter flanges for polyester or liner pools

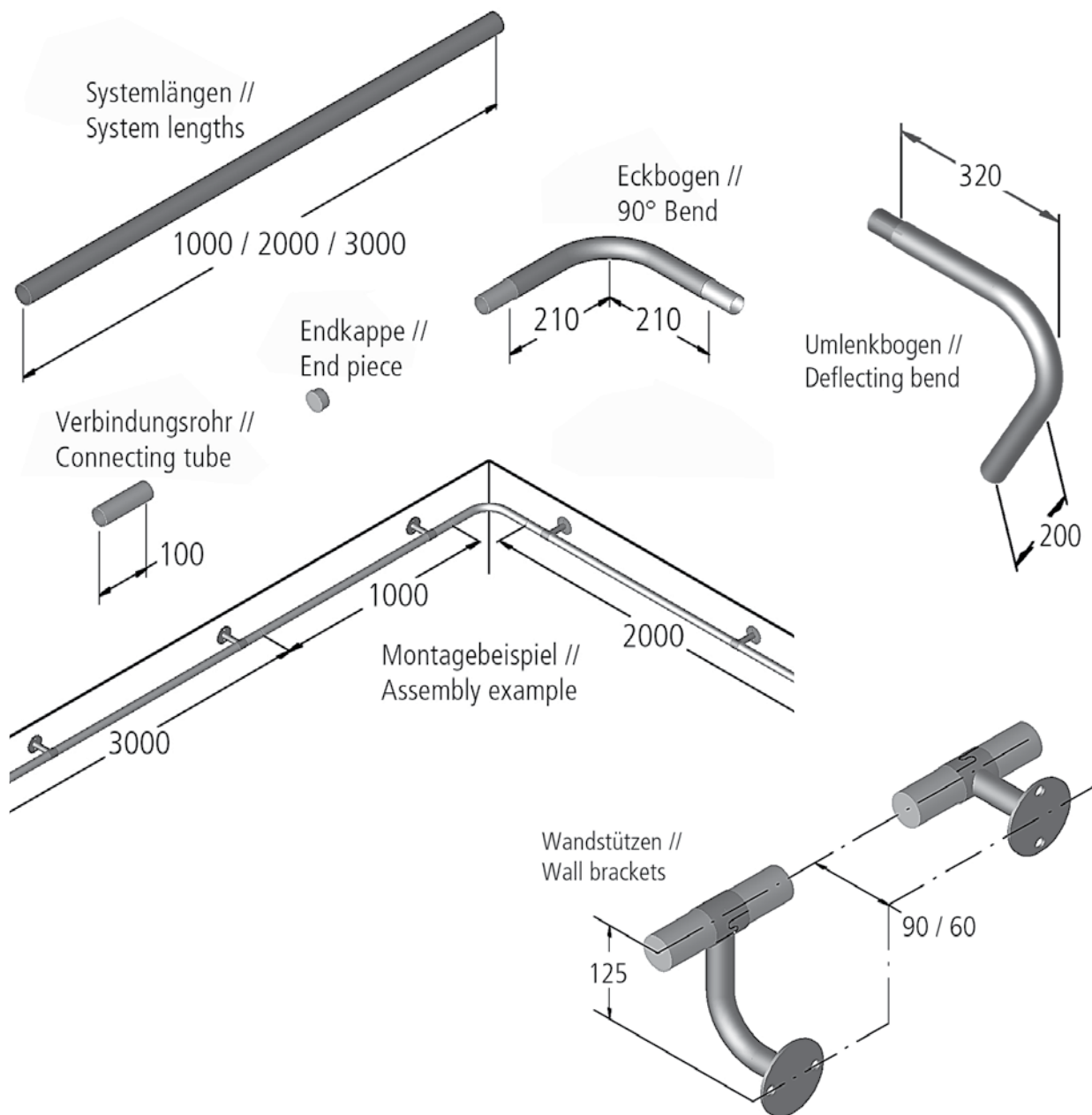
EXPLANATIONS:

Can be used indoor and outdoor, not only for pools. Acrylic solid bar does not turn hot.

Permissible chlorid-ions for material quality 304 = 150 mg/l;
for *316* = 400 mg/l



Technische Änderung vorbehalten.
Subject to modification.



SONDER-ANFERTIGUNGEN?
Kein Problem - Beispiele siehe S. 92.

SPECIAL CONSTRUCTIONS?
No Problem -
Examples see p. 92.

MODELL 15 // SYSTEMHALTESTANGE**EINSATZBEREICH:**

Private Schwimmbäder

Die Stützabstände sind variabel und können noch bei der Montage festgelegt werden (Fugenmaße).

Bei Becken mit Rollabdeckung empfehlen wir gebogene Wandstützen.

BESCHREIBUNG:

Edelstahl *V4A*, poliert, Holm ø35 mm,
Systemlänge 1,0 m (ohne Stützen),
Systemlänge 2,0 m (ohne Stützen),
Systemlänge 3,0 m (ohne Stützen)

Kombinierbar mit:

Geraden oder gebogenen Wandstützen,
Wandabstand von 60 mm oder 90 mm,
max. Stützweite 1,0 m

Die Verbindung von Systemlängen und
Wandstützen erfolgt über Klammern.

Ausführung entsprechend diesem Maßblatt

BEFESTIGUNG:

Flanschmontage an der Beckenwand
(Flansch ø75 mm/Lockkreis ø55 mm)

MONTAGETEILE:

Sind im Lieferumfang enthalten.

BESTELLDATEN:

Artikel-Nr. (siehe aktuelle Preisliste),
Stückzahl der Systemteile

BEI BESONDERER BESTELLUNG:

Gegenflansche für Polyester- oder Folienbecken

Zulässige Chlorid-Ionen für Werkstoff V2A = 150 mg/l;
für *V4A* = 400 mg/l

MODEL 15 // HANDRAIL SYSTEM**FIELD OF APPLICATION:**

Private pools

The distances between the brackets are variable and can be fixed during the assembly (measurements of the joint).

For pools with cover we recommend curved brackets.

DESCRIPTION:

Stainless steel *316*, polished, bar ø35 mm,
system length 1,0 m, (without brackets),
system length 2,0 m, (without brackets),
system length 3,0 m, (without brackets)

Can be combined with:

Straight or curved brackets,
wall distance 60 mm or 90 mm,
max. bearing distance 1,0 m

System lengths and brackets are connected with the aid of clamps.

construction corresponding to this drawing

FASTENING:

Flange assembly against the pool wall
(flange ø75 mm/hole circle ø55 mm)

ASSEMBLY MATERIALS:

Are included in the scope of supply.

ORDERING REFERENCES:

Model number (see current price list),
number of system units

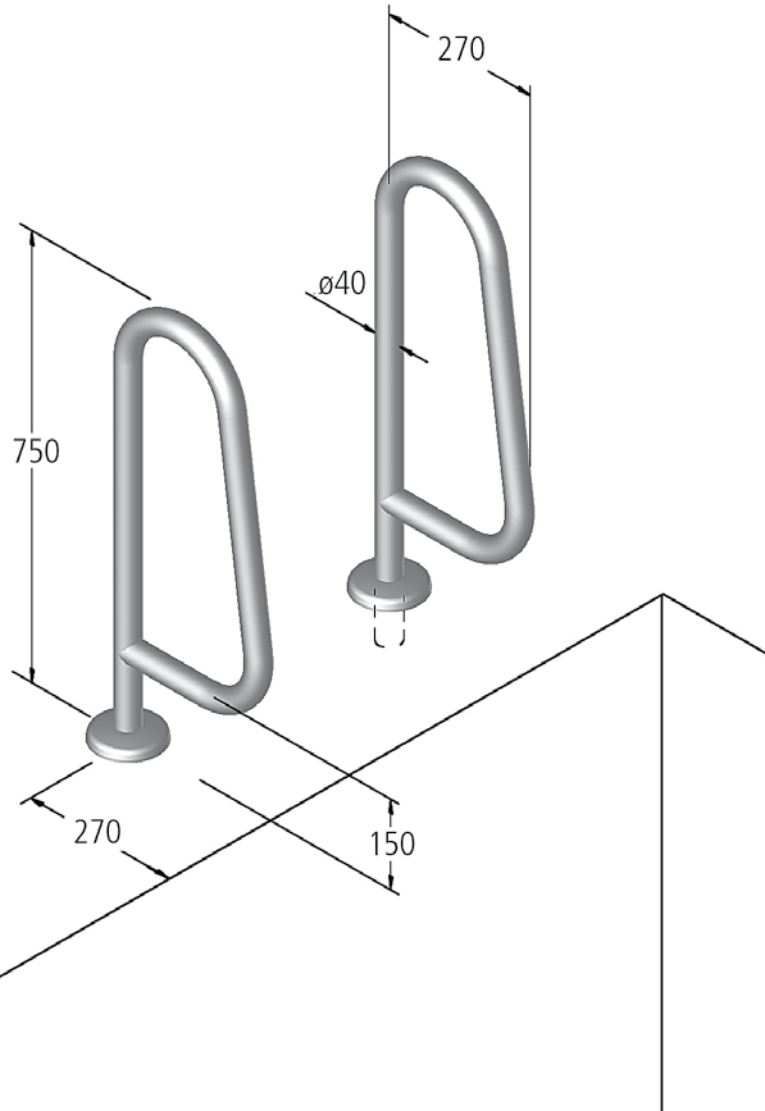
EXTRAS:

Counter flanges for polyester or liner pools

Permissible chlorid-ions for material quality 304 = 150 mg/l;
for *316* = 400 mg/l



Technische Änderung vorbehalten.
Subject to modification.



SONDER-ANFERTIGUNGEN?
Kein Problem - Beispiele siehe S. 92.

SPECIAL CONSTRUCTIONS?
No Problem -
Examples see p. 92.

MODELL 16.1 // GRIFFBOGEN TYP A**EINSATZBEREICH:**

Private Schwimmbäder

BESCHREIBUNG:

Edelstahl *V4A*, poliert, Holm ø40 mm,
Höhe 750 mm,
Ausladung hinter Beckenkante ca. 270 mm

Ausführung entsprechend diesem Maßblatt

BEFESTIGUNG (variabel):

Flanschmontage auf dem fertigen
Beckenrand, inkl. Rosetten
(4-Loch-Flansch ø97 mm/Lochkreis ø73 mm)
oder
in einzubetonierende Edelstahl-Steckhülse
mit zusätzlicher 4-Loch-Flanschmontage,
inkl. Rosetten

MONTAGETEILE:

Sind im Lieferumfang enthalten.

BESTELLDATEN:

Artikel-Nr. (siehe aktuelle Preisliste),
Montageart

Zulässige Chlorid-Ionen für Werkstoff V2A = 150 mg/l;
für *V4A* = 400 mg/l

MODEL 16.1 // GRABRAIL TYPE A**FIELD OF APPLICATION:**

Private pools

DESCRIPTION:

Stainless steel *316*, polished, bar ø40 mm,
height 750 mm,
overhang behind the edge of the pool approx. 270 mm

construction corresponding to this drawing

FASTENING (variable):

Flange assembly to the finished pool deck,
incl. escutcheons
(4-hole flange ø97 mm/hole circle ø73 mm)
or
in stainless steel socket, set in concrete
with extra 4-hole flange assembly,
incl. escutcheons

ASSEMBLY MATERIALS:

Are included in the scope of supply.

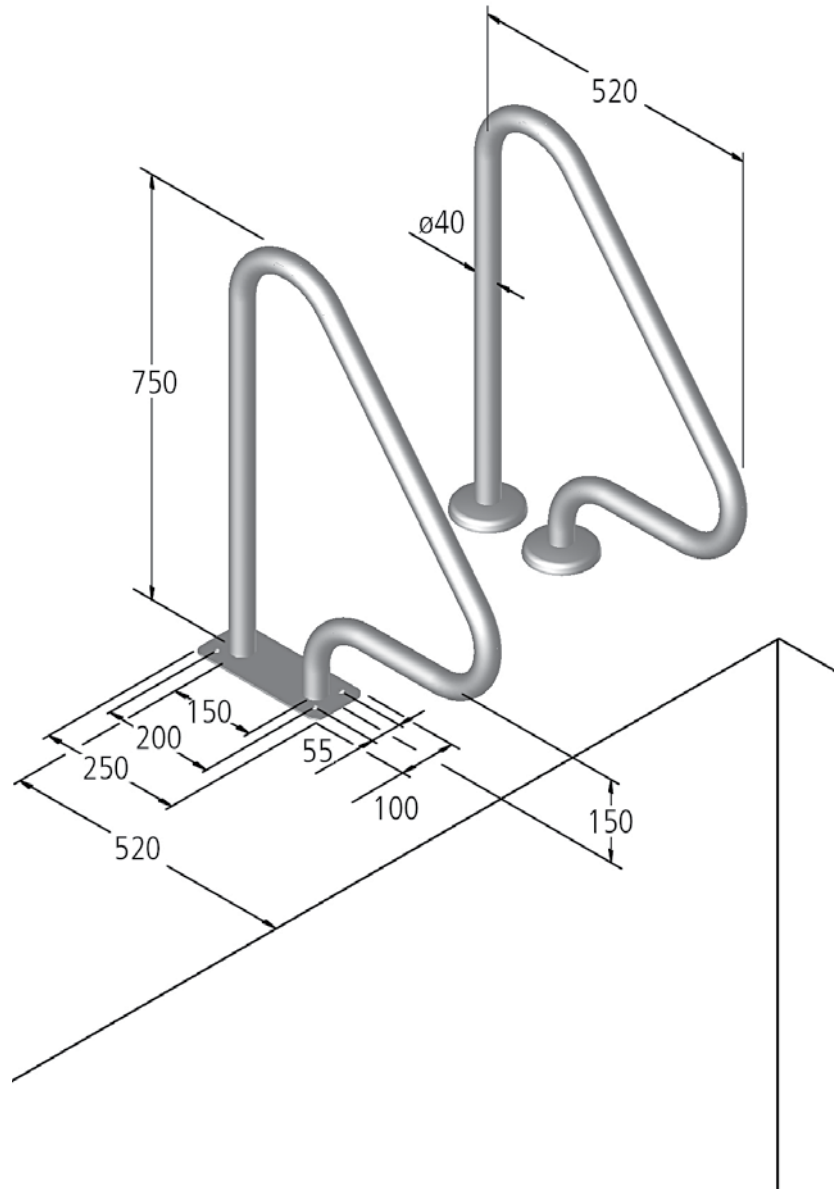
ORDERING REFERENCES:

Model number (see current price list),
type of assembly

Permissible chlorid-ions for material quality 304 = 150 mg/l;
for *316* = 400 mg/l



Technische Änderung vorbehalten.
Subject to modification.



SONDER-ANFERTIGUNGEN?

Kein Problem - Beispiele siehe S. 92.

SPECIAL CONSTRUCTIONS?

No Problem -
Examples see p. 92.

MODELL 16.2 // GRIFFBOGEN TYP B**EINSATZBEREICH:**

Private Schwimmbäder

BESCHREIBUNG:

Edelstahl *V4A*, poliert, Holm ø40 mm,
Höhe 750 mm,
Ausladung hinter Beckenkante ca. 520 mm

Ausführung entsprechend diesem Maßblatt

BEFESTIGUNG (variabel):

Flanschmontage auf dem fertigen Beckenrand
mit durchgehender 4-Loch-Flanschplatte
(Größe 250 x 100 mm)

oder

Flanschmontage auf dem fertigen Beckenrand
mit runden Flanschen, inkl. Rosetten
(Flansche ø97 mm/Lochkreis ø73 mm)

MONTAGETEILE:

Sind im Lieferumfang enthalten.

BESTELLDATEN:

Artikel-Nr. (siehe aktuelle Preisliste),
Montageart

Zulässige Chlorid-Ionen für Werkstoff V2A = 150 mg/l;
für *V4A* = 400 mg/l

MODEL 16.2 // GRABRAIL TYPE B**FIELD OF APPLICATION:**

Private pools

DESCRIPTION:

Stainless steel *316*, polished, bar ø40 mm,
height 750 mm,
overhang behind the edge of the pool approx. 520 mm

construction corresponding to this drawing

FASTENING (variable):

Flange assembly to the finished pool deck
with continuous 4-hole flange plate
(size 250 x 100 mm),

or

flange assembly to the finished pool deck
with circular flanges incl. escutcheons
(flanges ø97 mm/hole circle ø73 mm)

ASSEMBLY MATERIALS:

Are included in the scope of supply.

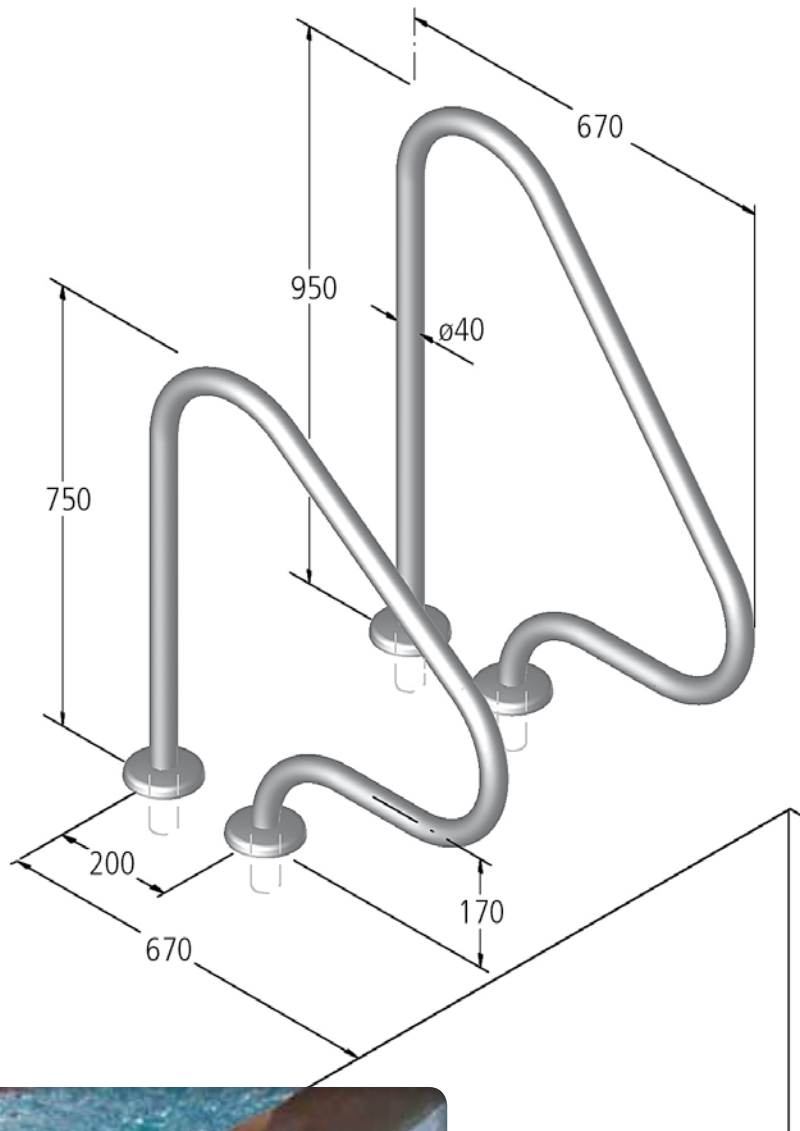
ORDERING REFERENCES:

Model number (see current price list),
type of assembly

Permissible chlorid-ions for material quality 304 = 150 mg/l;
for *316* = 400 mg/l



Technische Änderung vorbehalten.
Subject to modification.



**SONDER-
ANFERTIGUNGEN?**

Kein Problem - Beispiele siehe S. 92.

SPECIAL CONSTRUCTIONS?

No Problem -
Examples see p. 92.

MODELL 16.3 // GRIFFBOGEN TYP G

EINSATZBEREICH:

Private und öffentliche Schwimmbäder

BESCHREIBUNG:

Edelstahl *V4A*, poliert, Holm ø40 mm,
Höhe 750 mm,
Höhe 950 mm,
Ausladung hinter Beckenkante ca. 670 mm

Ausführung entsprechend diesem Maßblatt

BEFESTIGUNG:

In einzubetonierende Edelstahl-Steckhülsen,
und zusätzlich Flanschmontage, inkl. Rosetten
(Flansche ø97 mm/Lochkreis ø73 mm)

MONTAGETEILE:

Sind im Lieferumfang enthalten.

BESTELLDATEN:

Artikel-Nr. (siehe aktuelle Preisliste)

BEI BESONDERER BESTELLUNG:

Nur Flanschmontage ohne Steckhülse

Zulässige Chlorid-Ionen für Werkstoff V2A = 150 mg/l;
für *V4A* = 400 mg/l

MODEL 16.3 // GRABRAIL TYPE G

FIELD OF APPLICATION:

Private and public pools

DESCRIPTION:

Stainless steel *316*, polished, bar ø40 mm,
height 750 mm,
height 950 mm,
overhang behind the edge of the pool approx. 670 mm

construction corresponding to this drawing

FASTENING:

In stainless steel sockets, set in concrete
and extra flange assembly incl. escutcheons
(flanges ø97 mm/hole circle ø73 mm)

ASSEMBLY MATERIALS:

Are included in the scope of supply.

ORDERING REFERENCES:

Model number (see current price list)

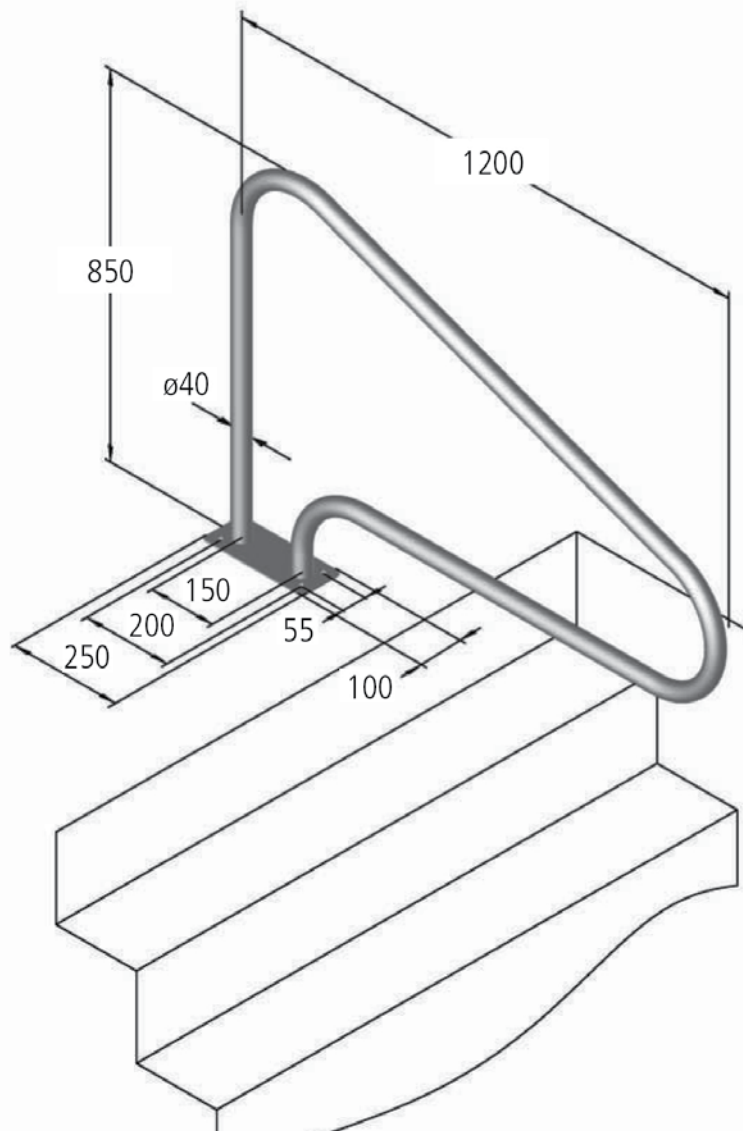
EXTRAS:

Flange assembly only, without socket

Permissible chlorid-ions for material quality 304 = 150 mg/l;
for *316* = 400 mg/l



Technische Änderung vorbehalten.
Subject to modification.



**SONDER-
ANFERTIGUNGEN?**

Kein Problem - Beispiele siehe S. 92.

SPECIAL CONSTRUCTIONS?

No Problem -
Examples see p. 92.

MODELL 16.4 // GRIFFBOGEN TYP L**EINSATZBEREICH:**

Private Schwimmbäder

BESCHREIBUNG:

Edelstahl *V4A*, poliert, Holm ø40 x 2 mm,
Höhe 850 mm,
Ausladung 1200 mm

Ausführung entsprechend diesem Maßblatt

BEFESTIGUNG:

Flanschmontage auf dem fertigen Beckenrand
mit durchgehender 4-Loch-Flanschplatte
(Größe 250 x 100 mm)

MONTAGETEILE:

Sind im Lieferumfang enthalten.

BESTELLDATEN:

Artikel-Nr. (siehe aktuelle Preisliste),
Montageart

Zulässige Chlorid-Ionen für Werkstoff V2A = 150 mg/l;
für *V4A* = 400 mg/l

MODEL 16.4 // GRABRAIL TYPE L**FIELD OF APPLICATION:**

Private pools

DESCRIPTION:

Stainless steel *316*, polished, bar ø40 x 2 mm,
height 850 mm,
overhang 1200 mm

construction corresponding to this drawing

FASTENING:

Flange assembly to the finished pool deck
with continuous 4-hole flange plate
(size 250 x 100 mm)

ASSEMBLY MATERIALS:

Are included in the scope of supply.

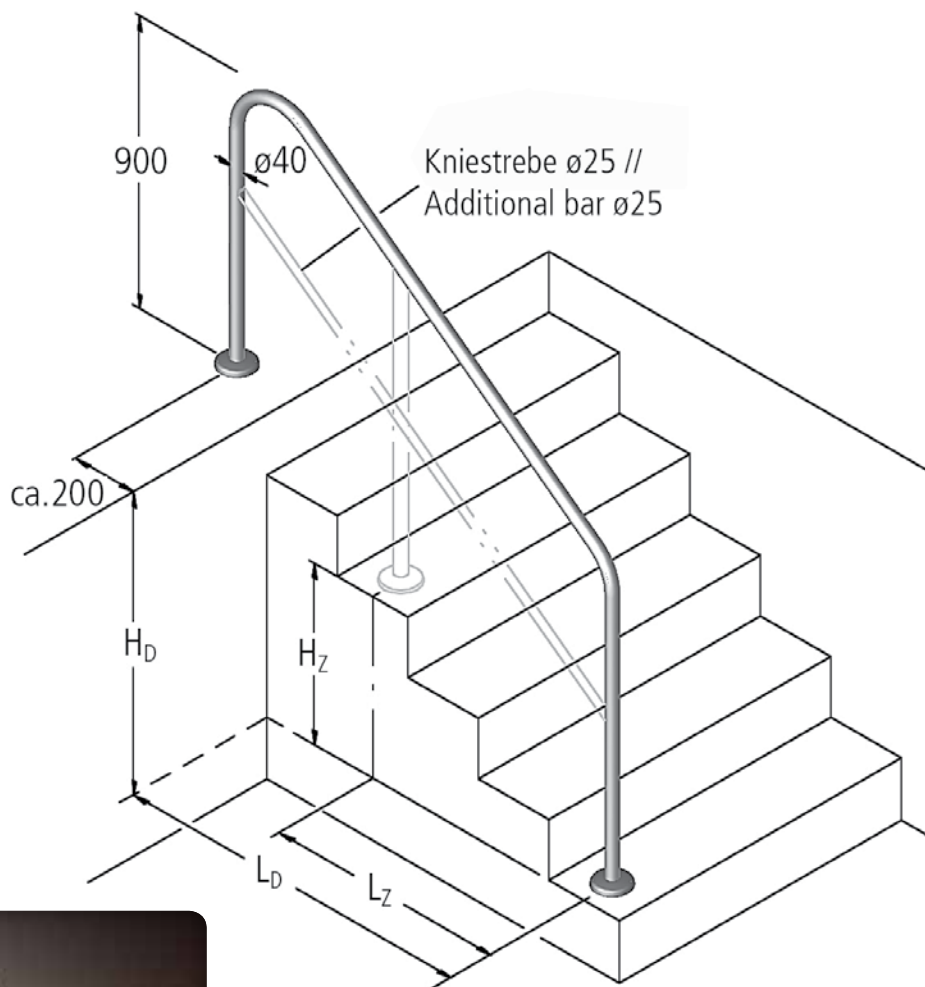
ORDERING REFERENCES:

Model number (see current price list),
type of assembly

Permissible chlorid-ions for material quality 304 = 150 mg/l;
for *316* = 400 mg/l



Technische Änderung vorbehalten.
Subject to modification.



**SONDER-
ANFERTIGUNGEN?**

Kein Problem - Beispiele siehe S. 92.

SPECIAL CONSTRUCTIONS?

No Problem -
Examples see p. 92.

MODELL 18 // TREPPENHANDLAUF**EINSATZBEREICH:**

Private und öffentliche Schwimmbäder

BESCHREIBUNG:

Edelstahl *V4A*, poliert, Holm $\varnothing 40 \times 2$ mm,
Handlaufhöhe 900 mm,
Biegeradius 150/100 mm,
Ausladung hinter Beckenkante ca. 200 mm,
ohne/mit Kniestrebe $\varnothing 25$ mm

Ausführung entsprechend diesem Maßblatt

BEFESTIGUNG:

Flanschmontage inkl. Rosetten an allen
Stützen auf dem fertigen Boden
oder
in einzubetonierende Einbauhalterungen

MONTAGETEILE:

Sind im Lieferumfang enthalten.

BESTELLDATEN:

Waagerechte Länge(n) (L_D),
Höhendifferenz(en) (H_D)

Zwischenstütze(n) bei Stützweiten über
1500 mm erforderlich mit
waagerechter/n Länge(n) Zwischenstützen (L_Z) und
Höhendifferenz(en) Zwischenstützen (H_Z)

BEI BESONDERER BESTELLUNG:

Montage in Einbauhalterungen,
Kniestrebe,
Gegenflansche für Polyester- oder Folienbecken

Zulässige Chlorid-Ionen für Werkstoff V2A = 150 mg/l;
für *V4A* = 400 mg/l

MODEL 18 // STAIR RAILING**FIELD OF APPLICATION:**

Private and public pools

DESCRIPTION:

Stainless steel *316*, polished, bar $\varnothing 40 \times 2$ mm,
height 900 mm,
bending radius 150/100 mm,
overhang behind the edge of the pool approx. 200 mm,
with/without additional rail $\varnothing 25$ mm

construction corresponding to this drawing

FASTENING:

Flange assembly to the finished floor
incl. escutcheons on all stanchions
or
in anchor sockets, set in concrete

ASSEMBLY MATERIALS:

Are included in the scope of supply.

ORDERING REFERENCES:

Horizontal length(s) (L_D),
difference(s) of level (H_D)

intermediate stanchion(s) necessary for
lengths over 1500 mm with
horizontal length(s) intermediate stanchion(s) (L_Z) and
differences of level intermediate stanchion(s) (H_Z)

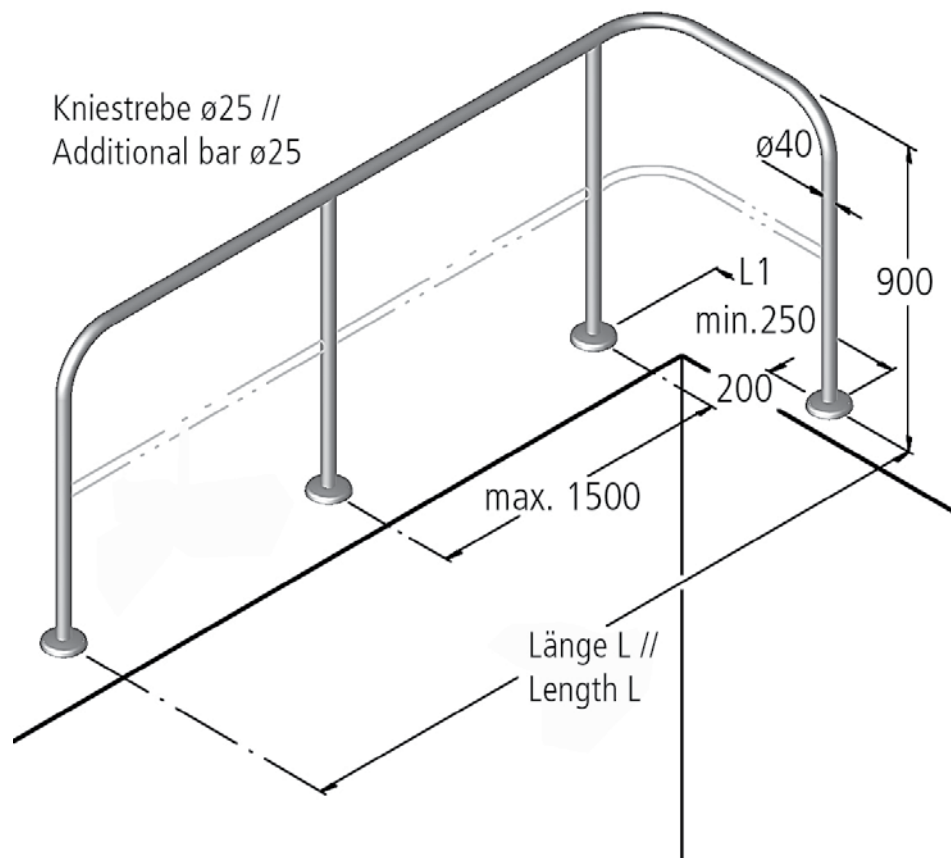
EXTRAS:

Assembly in anchor sockets,
additional bar,
counter flanges for polyester or liner pools

Permissible chlorid-ions for material quality 304 = 150 mg/l;
for *316* = 400 mg/l



Technische Änderung vorbehalten.
Subject to modification.



**SONDER-
ANFERTIGUNGEN?**

Kein Problem - Beispiele siehe S. 92.

SPECIAL CONSTRUCTIONS?

No Problem -
Examples see p. 92.

MODELL 20 // SCHUTZGELÄNDER**EINSATZBEREICH:**

Private und öffentliche Schwimmbäder

BESCHREIBUNG:

Edelstahl *V4A*, poliert, Holm ø40 x 2 mm,
Handlaufhöhe 900 mm,
Biegeradius 150/100 mm,
ohne/mit Kniestrebe ø25 mm

Ausführung entsprechend diesem Maßblatt

BEFESTIGUNG:

Flanschmontage inkl. Rosetten an allen
Stützen auf dem fertigen Boden
oder
in einzubetonierende Einbauhalterungen

MONTAGETEILE:

Sind im Lieferumfang enthalten.

BESTELLDATEN:

Länge(n)

Zwischenstütze(n) bei Stützweiten über
1500 mm erforderlich

BEI BESONDERER BESTELLUNG:

Montage in Einbauhalterungen,
Kniestrebe,
Gegenflansche für Polyester- oder Folienbecken

Zulässige Chlorid-Ionen für Werkstoff V2A = 150 mg/l;
für *V4A* = 400 mg/l

MODEL 20 // GUARD RAILING**FIELD OF APPLICATION:**

Private and public pools

DESCRIPTION:

Stainless steel *316*, polished, bar ø40 x 2 mm,
height 900 mm,
bending radius 150/100 mm,
with/without additional rail ø25 mm

construction corresponding to this drawing

FASTENING:

Flange assembly to the finished floor
incl. escutcheons on all stanchions
or
in anchor sockets, set in concrete

ASSEMBLY MATERIALS:

Are included in the scope of supply.

ORDERING REFERENCES:

Length(s)

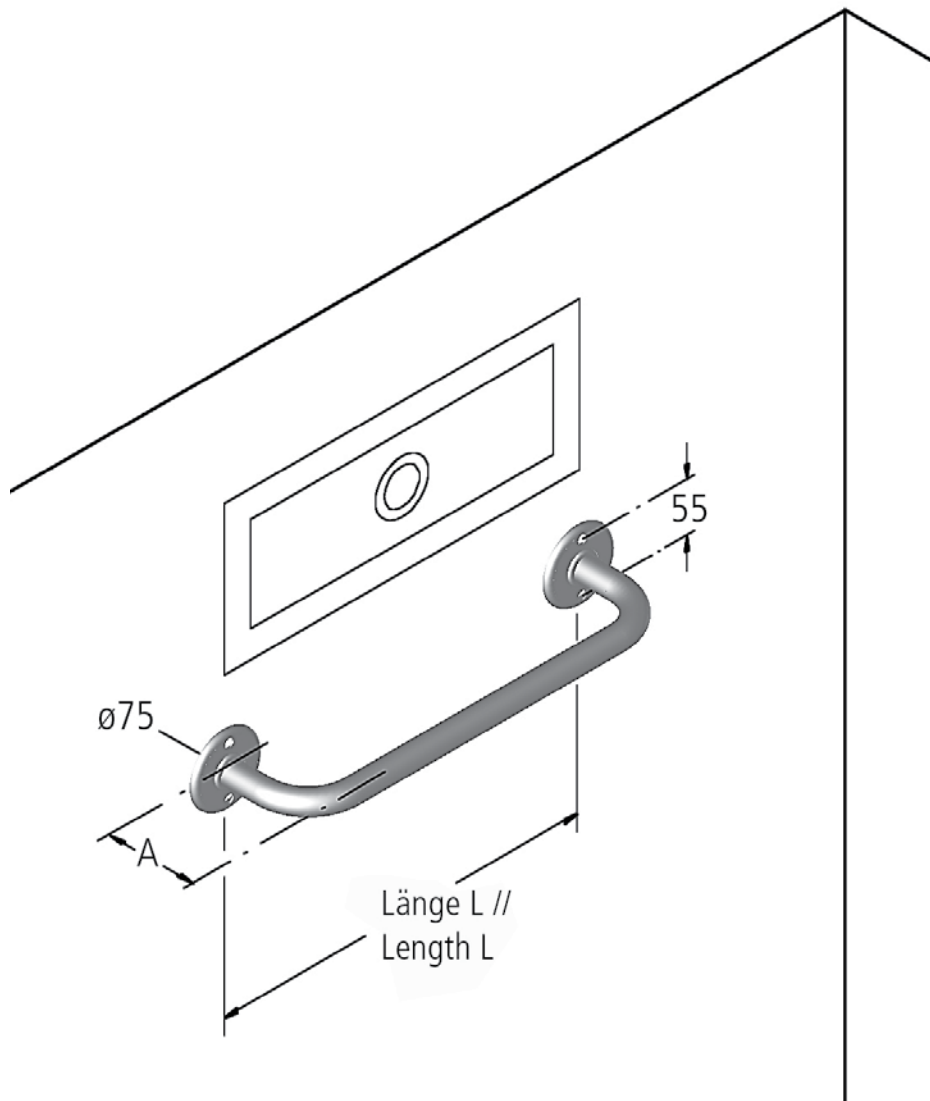
Intermediate stanchion(s) necessary for
lengths over 1500 mm

EXTRAS:

Assembly in anchor sockets,
additional bar,
counter flanges for polyester or liner pools

Permissible chlorid-ions for material quality 304 = 150 mg/l;
for *316* = 400 mg/l

Technische Änderung vorbehalten.
Subject to modification.



Ø	L	A
ø25	250	95
ø25	300	95
ø25	400	95
ø35	400	110
ø35	500	110

SONDER-ANFERTIGUNGEN?
Kein Problem - Beispiele siehe S. 92.

SPECIAL CONSTRUCTIONS?
No Problem - Examples see p. 92.

MODELL 21 // HALTEGRIFF**EINSATZBEREICH:**

Private und öffentliche Schwimmbäder

BESCHREIBUNG:

Edelstahl *V4A*, poliert,

Holm ø25 mm,
Länge 250/300/400 mm,
Wandabstand 95 mm

Ausführung entsprechend diesem Maßblatt

Holm ø35 mm,
Länge 400/500 mm,
Wandabstand 110 mm

Ausführung entsprechend diesem Maßblatt

BEFESTIGUNG:

Flanschmontage an der fertigen Beckenwand
(Flansch ø75 mm / Lochkreis ø55 mm)

MONTAGETEILE:

Sind im Lieferumfang enthalten.

BESTELLDATEN:

Artikel-Nr. (siehe aktuelle Preisliste)

BEI BESONDERER BESTELLUNG:

Gegenflansche für Polyester- oder Folienbecken

Zulässige Chlorid-Ionen für Werkstoff V2A = 150 mg/l;
für *V4A* = 400 mg/l

MODEL 21 // EXERCISE BAR**FIELD OF APPLICATION:**

Private and public pools

DESCRIPTION:

Stainless steel *316*, polished,

bar ø25 mm,
length 250/300/400 mm,
wall distance 95 mm

construction corresponding to this drawing

bar ø35 mm,
length 400/500 mm,
wall distance 110 mm

construction corresponding to this drawing

FASTENING:

Flange assembly at the finished pool wall
(flange ø75 mm / hole circle ø55 mm)

ASSEMBLY MATERIALS:

Are included in the scope of supply.

ORDERING REFERENCES:

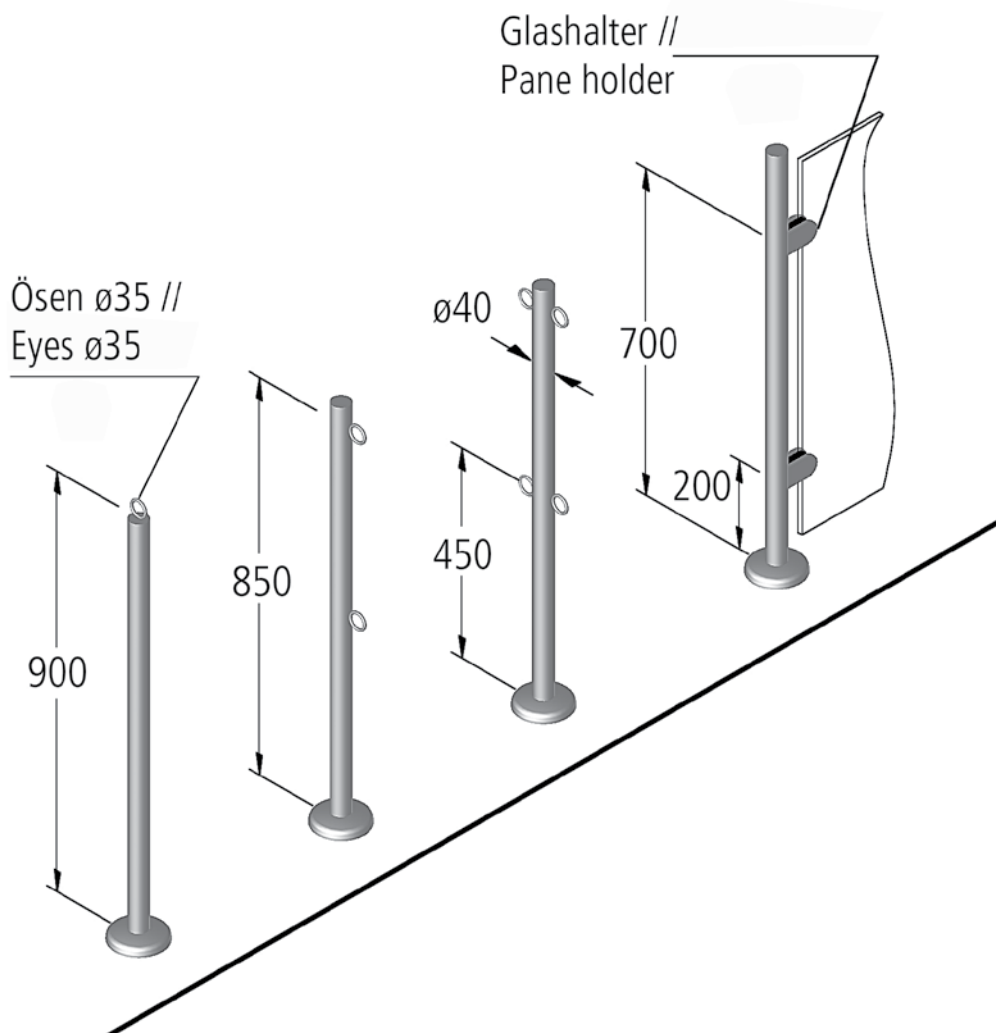
Model number (see current price list)

EXTRAS:

Counter flanges for polyester or liner pools

Permissible chlorid-ions for material quality 304 = 150 mg/l;
for *316* = 400 mg/l

Technische Änderung vorbehalten.
Subject to modification.



SONDER-ANFERTIGUNGEN?

Kein Problem - Beispiele siehe S. 92.

SPECIAL CONSTRUCTIONS?

No Problem -
Examples see p. 92.

MODELL 28 // SEILPFOSTEN

EINSATZBEREICH:

Private und öffentliche Schwimmbäder

BESCHREIBUNG:

Edelstahl *V4A*, poliert, Holm ø40 mm,
Höhe 900 mm,
Seilöse ø35 mm oder Glashalter

Ausführung entsprechend diesem Maßblatt

BEFESTIGUNG:

In einzubetonierende Einbauhalterung
oder
Flanschmontage inkl. Rosetten
auf dem fertigen Beckenrand
oder
in einzubetonierende Edelstahl-Steckhülse
mit Abdeckflansch

MONTAGETEILE:

Sind im Lieferumfang enthalten.

BESTELLDATEN:

Modellbezeichnung,
Anzahl und Anordnung der Seilösen bzw. der
Glashalter, Glasdicke,
Montageart

Zulässige Chlorid-Ionen für Werkstoff V2A = 150 mg/l;
für *V4A* = 400 mg/l

MODEL 26 // STANCHION

FIELD OF APPLICATION:

Private and public pools

DESCRIPTION:

Stainless steel *316*, polished, bar ø40 mm,
height 900 mm,
eye ø35 mm or glass pane holder

construction corresponding to this drawing

FASTENING:

In anchor sockets, set in concrete
or
flange assembly incl. escutcheon
to the finished pool deck
or
stainless steel socket, set in concrete
with covering flange

ASSEMBLY MATERIALS:

Are included in the scope of supply.

ORDERING REFERENCES:

Model specification,
number and arrangement of eyes /
pane holders, glass thickness,
type of assembly

Permissible chlorid-ions for material quality 304 = 150 mg/l;
for *316* = 400 mg/l



Technische Änderung vorbehalten.
Subject to modification.

Typ MB //
Type MB



Bohrungs-
abstand //
Hole
separation

Abb. **mit** Entnahmehahn //
Drawing **with** water tap

Typ K //
Type K

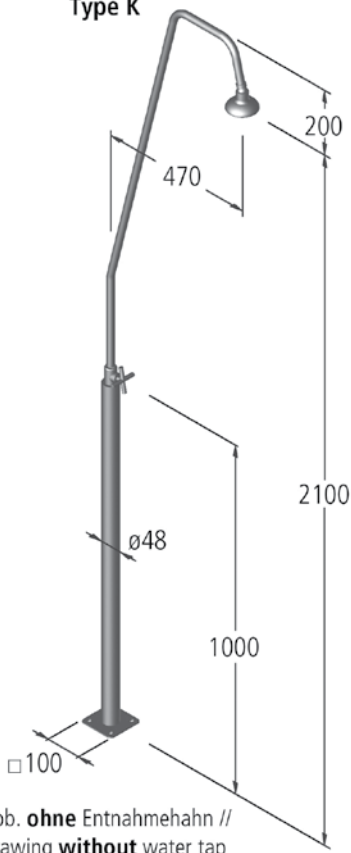
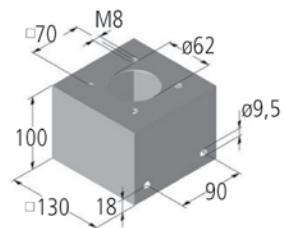


Abb. **ohne** Entnahmehahn //
Drawing **without** water tap

Montagesockel //
Assembly pedestal



**SONDER-
ANFERTIGUNGEN?**

Kein Problem - Beispiele siehe S. 92.

SPECIAL CONSTRUCTIONS?

No Problem -
Examples see p. 92.

MODELL 29 // DUSCHE JAVA**EINSATZBEREICH:**

Private Schwimmbäder / Gärten

BESCHREIBUNG:

Typ K / MB

Oberteil:

Edelstahl V2A, poliert, Rohr ø20 mm

Gehäuse:**Gehäuse ohne Entnahmehahn:**

Edelstahl V2A, poliert, ca. ø48 mm
oder

Gehäuse mit Entnahmehahn:

Edelstahl V2A, poliert, ca. ø48 mm,
Schlauchanschluss 3/4"

Wasseranschluss 1/2" Innengewinde,
Zuleitung durch bauseitiges Leerrohr
und durch den Bodenflansch der Dusche

Armaturen:

Messing verchromt,
Brausekopf mit Kugelgelenk

Ausführung entsprechend diesem Maßblatt

BEFESTIGUNG:

Flanschmontage auf dem fertigen Boden,
Flanschplatte 100 x 100 mm,

MONTAGETEILE:

Sind im Lieferumfang enthalten.

BESTELLDATEN:

Artikel-Nr. (siehe aktuelle Preisliste)

BEI BESONDERER BESTELLUNG:

Montagesockel

ERLÄUTERUNG:

K = Kaltwasser / MB = Mischbatterie

MODEL 29 // SHOWER JAVA**FIELD OF APPLICATION:**

Private pools / gardens

DESCRIPTION:

Type K / MB

Upper part:

Stainless steel 304, polished, tube ø20 mm

Casing:**Casing without water tap:**

Stainless steel 304, polished, approx. ø48 mm
or

Casing with water tap:

Stainless steel 304, polished, approx. ø48 mm,
hose supply 3/4"

water supply 1/2" internal thread,
supply through existing structural inletpipe
and the floor flange of the shower

Fittings:

Chromed brass,
showerhead with ball-and-socket joint

construction corresponding to this drawing

FASTENING:

Flange assembly to the finished floor,
flange plate 100 x 100 mm

ASSEMBLY MATERIALS:

Are included in the scope of supply.

ORDERING REFERENCES:

Model number (see current price list)

EXTRAS:

Assembly pedestal

EXPLANATIONS:

K = cold water / MB = mixing battery



Technische Änderung vorbehalten.
Subject to modification.

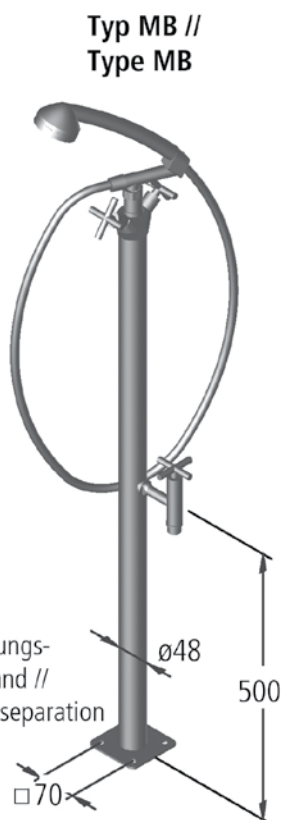


Abb. **mit** Entnahmehahn //
Drawing **with** water tap

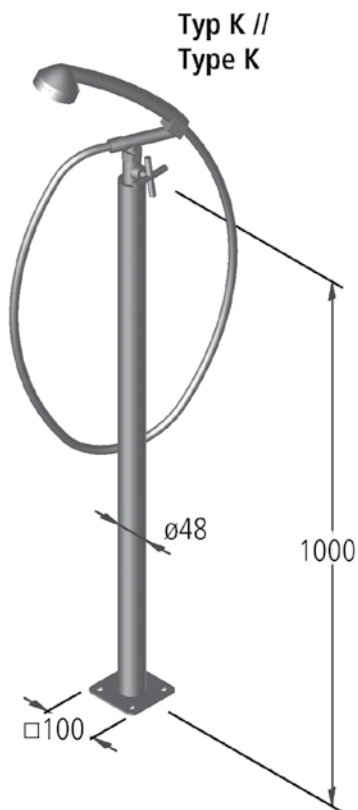
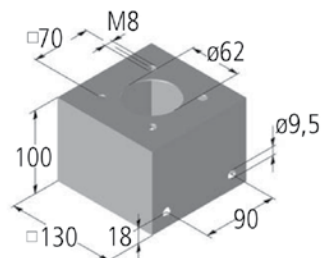


Abb. **ohne** Entnahmehahn //
Drawing **without** water tap

Montagesockel //
Assembly pedestal



**SONDER-
ANFERTIGUNGEN?**

Kein Problem - Beispiele siehe S. 92.

SPECIAL CONSTRUCTIONS?

No Problem -
Examples see p. 92.

MODELL 30 // DUSCHE BORA**EINSATZBEREICH:**

Private Schwimmbäder / Gärten

BESCHREIBUNG:

Typ K / MB

Gehäuse:**Gehäuse ohne Entnahmehahn:**

Edelstahl V2A, poliert, ca. ø48 mm
oder

Gehäuse mit Entnahmehahn:

Edelstahl V2A, poliert, ca. ø48 mm,
Schlauchanschluss 3/4"

Wasseranschluss 1/2" Innengewinde,
Zuleitung durch bauseitiges Leerrohr
und durch den Bodenflansch der Dusche

Armaturen:

Messing verchromt,
Handbrause Kunststoff verchromt

Ausführungen entsprechend diesem Maßblatt

BEFESTIGUNG:

Flanschmontage auf dem fertigen Boden,
Flanschplatte 100 x100 mm

MONTAGETEILE:

Sind im Lieferumfang enthalten.

BESTELLDATEN:

Artikel-Nr. (siehe aktuelle Preisliste)

BEI BESONDERER BESTELLUNG:

Montagesockel

ERLÄUTERUNG:

K = Kaltwasser
MB = Mischbatterie

MODEL 30 // SHOWER BORA**FIELD OF APPLICATION:**

Private pools / gardens

DESCRIPTION:

Type K / MB

Casing:**Casing without water tap:**

Stainless steel 304, polished, approx. ø48 mm
or

Casing with water tap:

Stainless steel 304, polished, approx. ø48 mm,
hose supply 3/4"

water supply 1/2" internal thread,
supply through existing structural inletpipe
and the floor flange of the shower

Fittings:

Chromed brass,
hand shower chromed plastic

construction corresponding to this drawing

FASTENING:

Flange assembly to the finished floor,
flange plate 100 x100 mm

ASSEMBLY MATERIALS:

Are included in the scope of supply.

ORDERING REFERENCES:

Model number (see current price list)

EXTRAS:

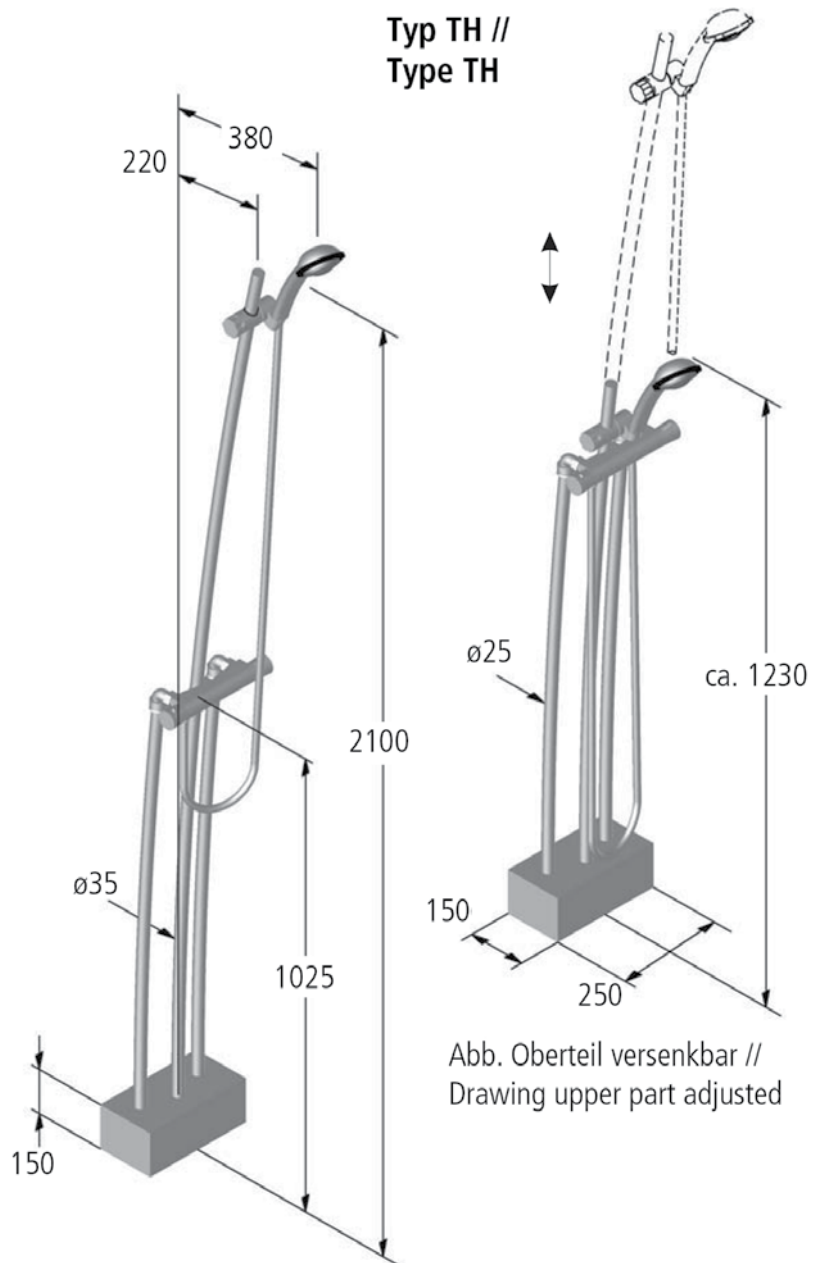
Assembly pedestal

EXPLANATIONS:

K = cold water
MB = mixing battery



Technische Änderung vorbehalten.
Subject to modification.



**SONDER-
ANFERTIGUNGEN?**

Kein Problem - Beispiele siehe S. 92.

SPECIAL CONSTRUCTIONS?

No Problem -
Examples see p. 92.

MODELL 31 // DUSCHE BORNEO OBERTEIL VERSENKBAR

EINSATZBEREICH:

Private Schwimmbäder / Gärten,
für Schwimmbadüberdachungen ab 1,2 m Höhe

BESCHREIBUNG:

Typ TH,
Edelstahl V2A, poliert, Rohr ø25 mm
mit versenkbarem Oberteil
und höhenverstellbarer Handbrause

Zuleitung auf der Rückseite der Konsole über
Wasserschlauch mit Steckverbindung
oder

Wasseranschluss 1/2" Außengewinde,
Zuleitung durch den Bodenflansch (Konsole)

Armaturen:

Messing verchromt,
Handbrause Kunststoff verchromt,
Typ TH = Temperaturvorwahl über Thermostatventil

Ausführungen entsprechend diesem Maßblatt

BEFESTIGUNG:

Flanschmontage auf dem fertigen Boden
(Fundament, Fliesen, Gehwegplatte),
2 x Winkel 30 x 30 x 120 mm,
Konsole 250 x 150 mm

MONTAGETEILE:

Sind im Lieferumfang enthalten (ohne Bodenplatte).

BESTELLDATEN:

Artikel-Nr. (siehe aktuelle Preisliste)

ERLÄUTERUNG:

TH = Thermostatventil

MODEL 31 // SHOWER BORNEO UPPER PART ADJUSTABLE

FIELD OF APPLICATION:

Private pools / gardens,
for pool covers from 1.2 m height

DESCRIPTION:

Type TH,
stainless steel 304 polished, tube ø25 mm
with height-adjustable upper part
and hand shower

water supply at the rear of the console through hose
with plug socket

or

water supply 1/2" external thread,
supply through the floor flange (console)

Fittings:

Chromed brass,
hand shower chromed plastic,
type TH = temperature control with thermostat valve

construction corresponding to this drawing

FASTENING:

Flange assembly to the finished floor
(foundation, tiles, concrete slab),
2 x angle 30 x 30 x 120 mm,
console 250 x 150 mm

ASSEMBLY MATERIALS:

Are included in the scope of supply (without ground panel).

ORDERING REFERENCES:

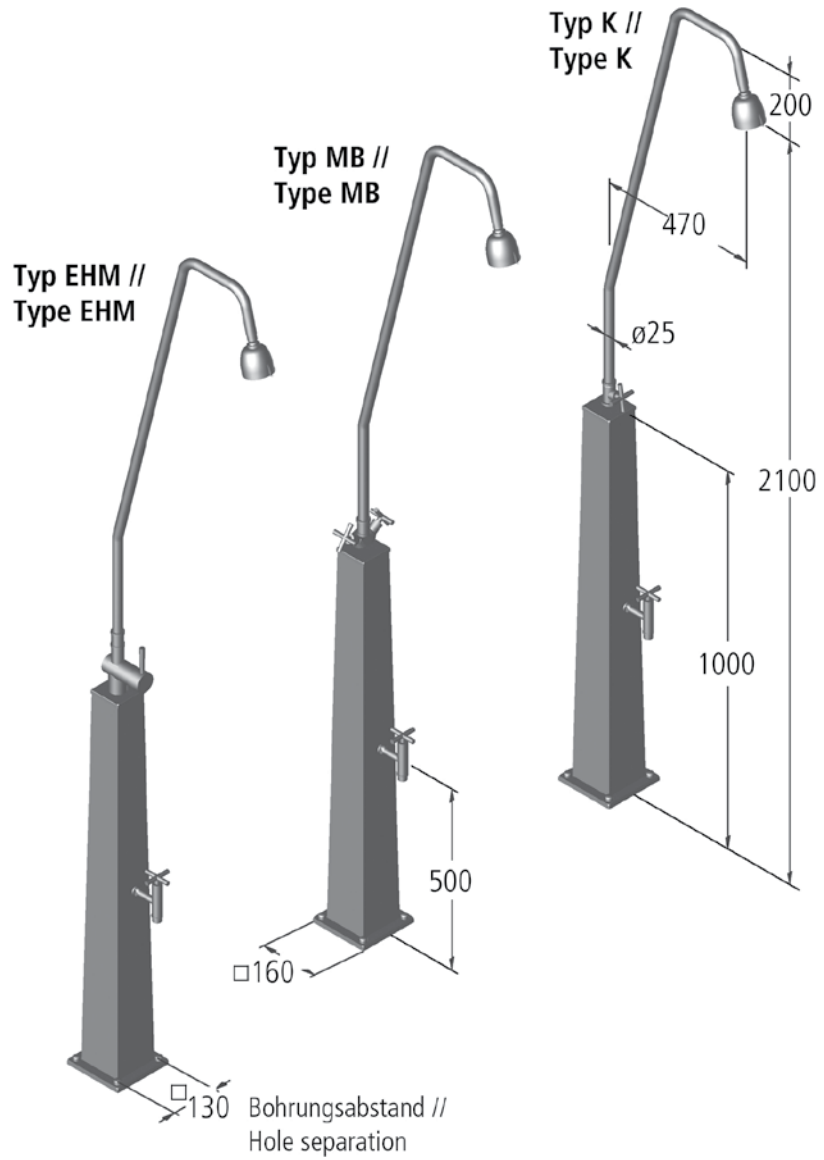
Model number (see current price list)

EXPLANATIONS:

TH = thermostat valve



Technische Änderung vorbehalten.
Subject to modification.



SONDER-ANFERTIGUNGEN?
 Kein Problem - Beispiele siehe S. 92.

SPECIAL CONSTRUCTIONS?
 No Problem -
 Examples see p. 92.

MODELL 32 // DUSCHE SANSIBAR**EINSATZBEREICH:**

Private Schwimmbäder / Gärten

BESCHREIBUNG:

Typ K / MB / EHM

Oberteil:

Edelstahl V2A, poliert, Rohr ø25 mm

Gehäuse:

Edelstahl V2A,
Oberfläche geschliffen,
Rückwand abnehmbar,
mit Entnahmehahn, Schlauchanschluss 3/4"

Wasseranschluss 1/2" Innengewinde,
Zuleitung durch den Bodenflansch

Armaturen:

Messing verchromt,
Brausekopf mit Kugelenk

Ausführungen entsprechend diesem Maßblatt

BEFESTIGUNG:

Flanschmontage auf dem fertigen Boden,
Flanschplatte 160 x 160 mm

MONTAGETEILE:

Sind im Lieferumfang enthalten.

BESTELLDATEN:

Artikel-Nr. (siehe aktuelle Preisliste)

ERLÄUTERUNG:

K = Kaltwasser
MB = Mischbatterie
EHM = Einhebelmischer

MODEL 32 // SHOWER SANSIBAR**FIELD OF APPLICATION:**

Private pools / gardens

DESCRIPTION:

Type K / MB / EHM

Upper part:

Stainless steel 304, polished, tube ø25 mm

Casing:

Stainless steel 304,
surface grinded,
rear wall detachable,
with water tap, hose supply 3/4"

water supply 1/2" internal thread,
supply through the floor flange

Fittings:

Chromed brass,
shower head with ball-and-socket joint

construction corresponding to this drawing

FASTENING:

Flange assembly to the finished floor,
flange plate 160 x 160 mm

ASSEMBLY MATERIALS:

Are included in the scope of supply.

ORDERING REFERENCES:

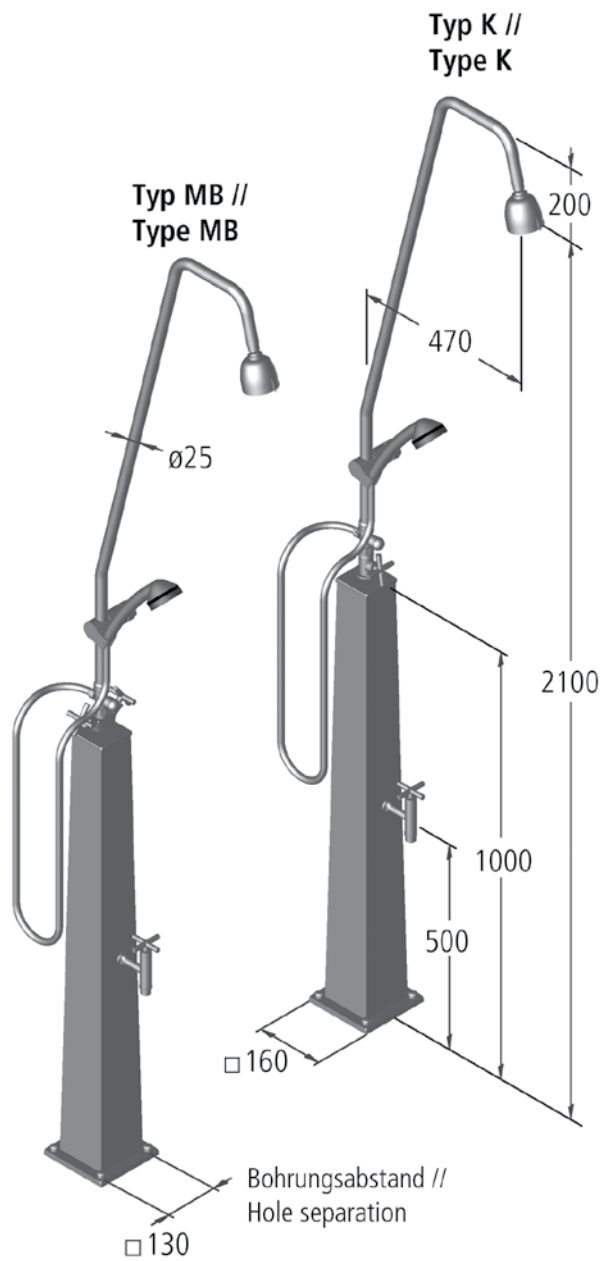
Model number (see current price list)

EXPLANATIONS:

K = cold water
MB = mixing battery
EHM = single hand mixer



Technische Änderung vorbehalten.
Subject to modification.



SONDER-ANFERTIGUNGEN?
Kein Problem - Beispiele siehe S. 92.

SPECIAL CONSTRUCTIONS?
No Problem - Examples see p. 92.

MODELL 33 // DUSCHE DELPHIN**EINSATZBEREICH:**

Private Schwimmbäder / Gärten

BESCHREIBUNG:

Typ K / MB

Oberteil:

Edelstahl V2A, poliert, Rohr ø25 mm

Gehäuse:

Edelstahl V2A,
Oberfläche geschliffen,
Rückwand abnehmbar,
mit Entnahmehahn, Schlauchanschluss 3/4"

Wasseranschluss 1/2" Innengewinde,
Zuleitung durch den Bodenflansch

Armaturen:

Messing verchromt,
Brausekopf mit Kugelgelenk,
mit zusätzlicher Handbrause am Oberteil

Ausführung entsprechend diesem Maßblatt

BEFESTIGUNG:

Flanschmontage auf dem fertigen Boden,
Flanschplatte 160 x160 mm

MONTAGETEILE:

Sind im Lieferumfang enthalten (ohne Bodenplatte).

BESTELLDATEN:

Artikel-Nr. (siehe aktuelle Preisliste)

ERLÄUTERUNG:

K = Kaltwasser
MB = Mischbatterie

MODEL 33 // SHOWER DELPHIN**FIELD OF APPLICATION:**

Private pools / gardens

DESCRIPTION:

Type K / MB

Upper part:

Stainless steel 304, polished, tube ø25 mm

Casing:

Stainless steel 304,
surface grinded,
rear wall detachable,
with water tap, hose supply 3/4"

water supply 1/2" internal thread,
supply through the floor flange

Fittings:

Chromed brass,
showerhead with ball-and-socket joint,
with additional hand shower on the top section

construction corresponding to this drawing

FASTENING:

Flange assembly to the finished floor,
flange plate 160 x160 mm

ASSEMBLY MATERIALS:

Are included in the scope of supply (without ground panel).

ORDERING REFERENCES:

Model number (see current price list)

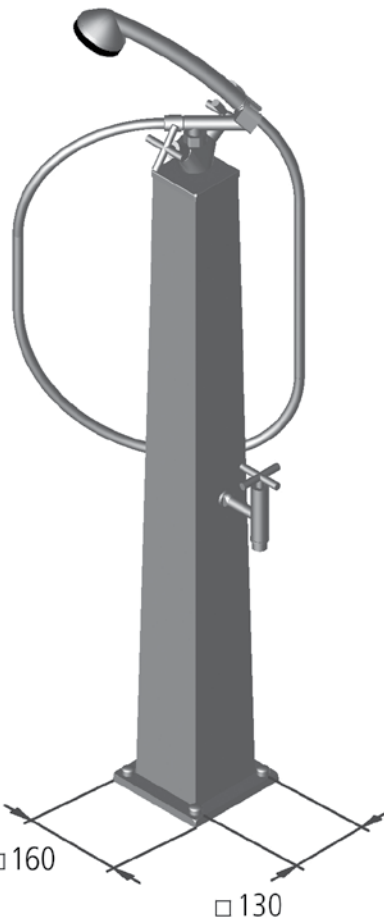
EXPLANATIONS:

K = cold water
MB = mixing battery

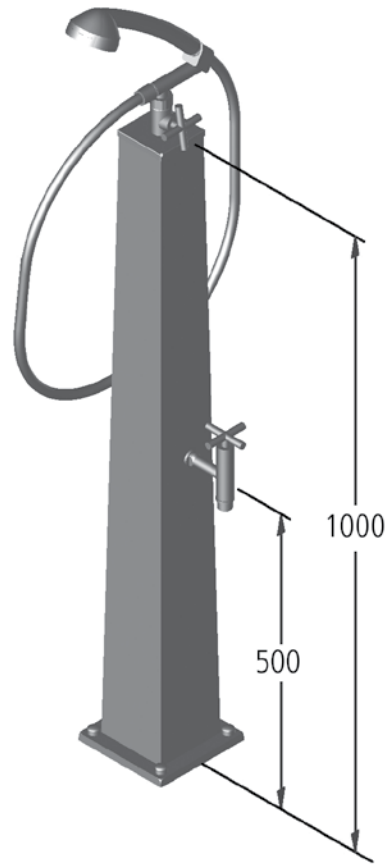


Technische Änderung vorbehalten.
Subject to modification.

Typ MB //
Type MB



Typ K //
Type K



Bohrungsabstand //
Hole separation



**SONDER-
ANFERTIGUNGEN?**

Kein Problem - Beispiele siehe S. 92.

SPECIAL CONSTRUCTIONS?

No Problem -
Examples see p. 92.

MODELL 34 // DUSCHE MISTRAL**EINSATZBEREICH:**

Private Schwimmbäder / Gärten

BESCHREIBUNG:

Typ K / MB

Gehäuse:

Edelstahl V2A,
Oberfläche geschliffen,
Rückwand abnehmbar,
mit Entnahmehahn, Schlauchanschluss 3/4"

Wasseranschluss 1/2" Innengewinde,
Zuleitung durch den Bodenflansch

Armaturen:

Messing verchromt,
Handbrause Kunststoff verchromt

Ausführung entsprechend diesem Maßblatt

BEFESTIGUNG:

Flanschmontage auf dem fertigen Boden,
Flanschplatte 160 x 160 mm

MONTAGETEILE:

Sind im Lieferumfang enthalten.

BESTELLDATEN:

Artikel-Nr. (siehe aktuelle Preisliste)

ERLÄUTERUNG:

K = Kaltwasser
MB = Mischbatterie

MODEL 34 // SHOWER MISTRAL**FIELD OF APPLICATION:**

Private pools / gardens

DESCRIPTION:

Type K / MB

Casing:

Stainless steel 304,
surface grinded,
rear wall detachable,
with water tap, hose supply 3/4"

water supply 1/2" internal thread,
supply through the floor flange

Fittings:

Chromed brass,
hand shower chromed plastic,

construction corresponding to this drawing

FASTENING:

Flange assembly to the finished floor,
flange plate 160 x 160 mm

ASSEMBLY MATERIALS:

Are included in the scope of supply.

ORDERING REFERENCES:

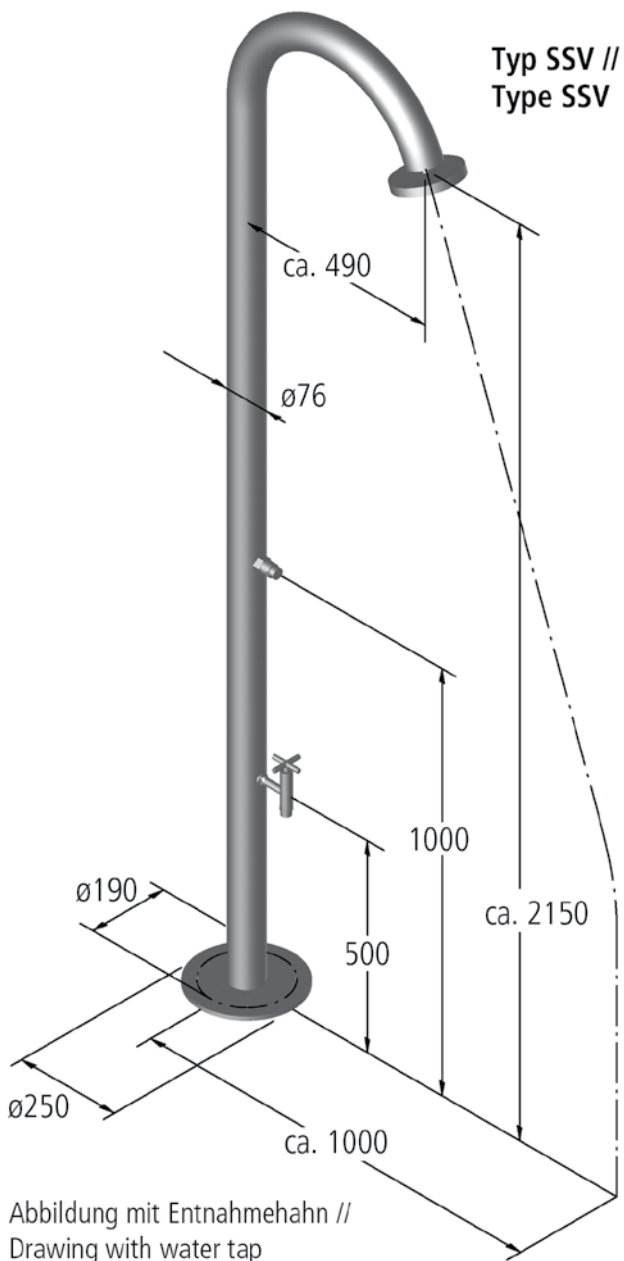
Model number (see current price list)

EXPLANATIONS:

K = cold water
MB = mixing battery



Technische Änderung vorbehalten.
Subject to modification.



SONDER-ANFERTIGUNGEN?
Kein Problem - Beispiele siehe S. 92.

SPECIAL CONSTRUCTIONS?
No Problem -
Examples see p. 92.

MODELL 35 // DUSCHE NEMO**EINSATZBEREICH:**

Private und öffentliche Schwimmbäder / Gärten

BESCHREIBUNG:

Typ SSV, Brausekopf mit Kugelgelenk

Gehäuse ohne Entnahmehahn:

Edelstahl V2A, geschliffen, ø76 mm
oder

Gehäuse mit Entnahmehahn:

Edelstahl V2A, geschliffen, ø76 mm,
Schlauchanschluss 3/4"

Wasseranschluss 1/2" Innengewinde,
Zuleitung durch den Bodenflansch

Armaturen:

Messing verchromt

Ausführung entsprechend diesem Maßblatt

BEFESTIGUNG:

Flanschmontage auf dem fertigen Boden,
Flanschplatte ø250 mm

MONTAGETEILE:

Sind im Lieferumfang enthalten
(ohne Bodenplatte).

BESTELLDATEN:

Artikel-Nr. (siehe aktuelle Preisliste)

BEI BESONDERER BESTELLUNG:

Mit Heizband für Winterbetrieb

ERLÄUTERUNG:

Typ SSV = Selbstschlussventil

MODEL 35 // SHOWER NEMO**FIELD OF APPLICATION:**

Private and public pools / gardens

DESCRIPTION:

Type SSV, shower head with ball-and-socket joint

Casing without watertap:

Stainless steel 304, surface grinded, ø76 mm
or

Casing with watertap:

Stainless steel 304, surface grinded, ø76 mm,
hose supply 3/4"

water supply 1/2" internal thread,
supply through the bottom flange

Fittings:

Chromed brass

construction corresponding to this drawing

FASTENING:

Flange assembly to the finished floor
flange plate ø250 mm

ASSEMBLY MATERIALS:

Are included in the scope of supply
(without ground panel).

ORDERING REFERENCES:

Model number (see current price list)

EXTRAS:

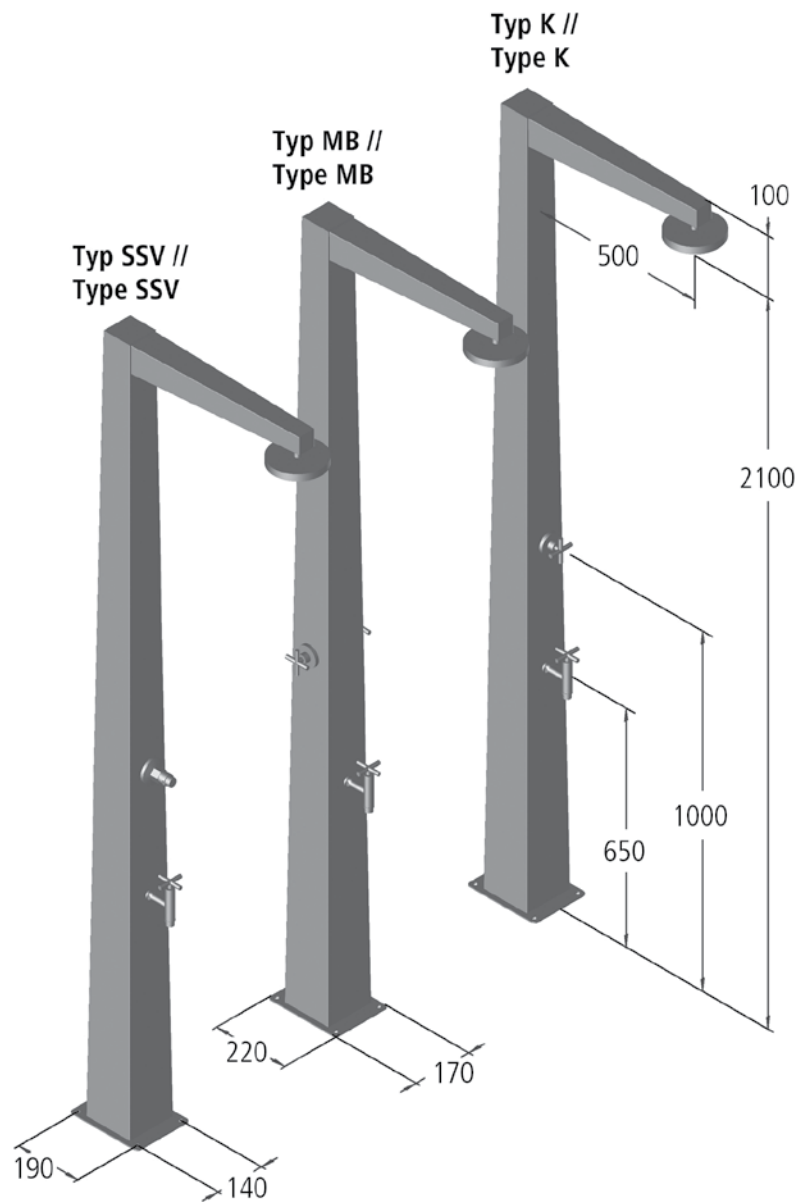
With heating tape for winter operation

EXPLANATION:

Type SSV = self-closing valve



Technische Änderung vorbehalten.
Subject to modification.



Bohrungsabstände //
Hole separation



**SONDER-
ANFERTIGUNGEN?**
Kein Problem - Beispiele siehe S. 92.

SPECIAL CONSTRUCTIONS?
No Problem -
Examples see p. 92.

MODELL 36 // DUSCHE NIAGARA**EINSATZBEREICH:**

Private und öffentliche Schwimmbäder / Gärten

BESCHREIBUNG:

Typ K / MB / SSV

Gehäuse:

Edelstahl V2A,
Oberfläche geschliffen,
Rückwand abnehmbar,
mit Entnahmehahn, Schlauchanschluss 3/4"

Wasseranschluss 1/2" Innengewinde,
Zuleitung durch den Bodenflansch

Armaturen:

Messing verchromt,
Brausekopf mit Kugelgelenk

Ausführungen entsprechend diesem Maßblatt

BEFESTIGUNG:

Flanschmontage auf dem fertigen Boden,
Flanschplatte 220 x 170 mm

MONTAGETEILE:

Sind im Lieferumfang enthalten
(ohne Bodenplatte).

BESTELLDATEN:

Artikel-Nr. (siehe aktuelle Preisliste)

BEI BESONDERER BESTELLUNG:

Typ K und SSV mit Heizband für Winterbetrieb

ERLÄUTERUNG:

K = Kaltwasser
MB = Mischbatterie
SSV = Selbstschlussventil

MODEL 36 // SHOWER NIAGARA**FIELD OF APPLICATION:**

Private and public pools / gardens

DESCRIPTION:

Type K / MB / SSV

Casing:

Stainless steel 304,
surface grinded,
rear wall detachable,
with water tap, hose supply 3/4"

water supply 1/2" internal thread,
supply through the floor flange

Fittings:

Chromed brass,
shower head with ball-and-socket joint

construction corresponding to this drawing

FASTENING:

Flange assembly to the finished floor,
flange plate 220 x 170 mm

ASSEMBLY MATERIALS:

Are included in the scope of supply
(without ground panel).

ORDERING REFERENCES:

Model number (see current price list)

EXTRAS:

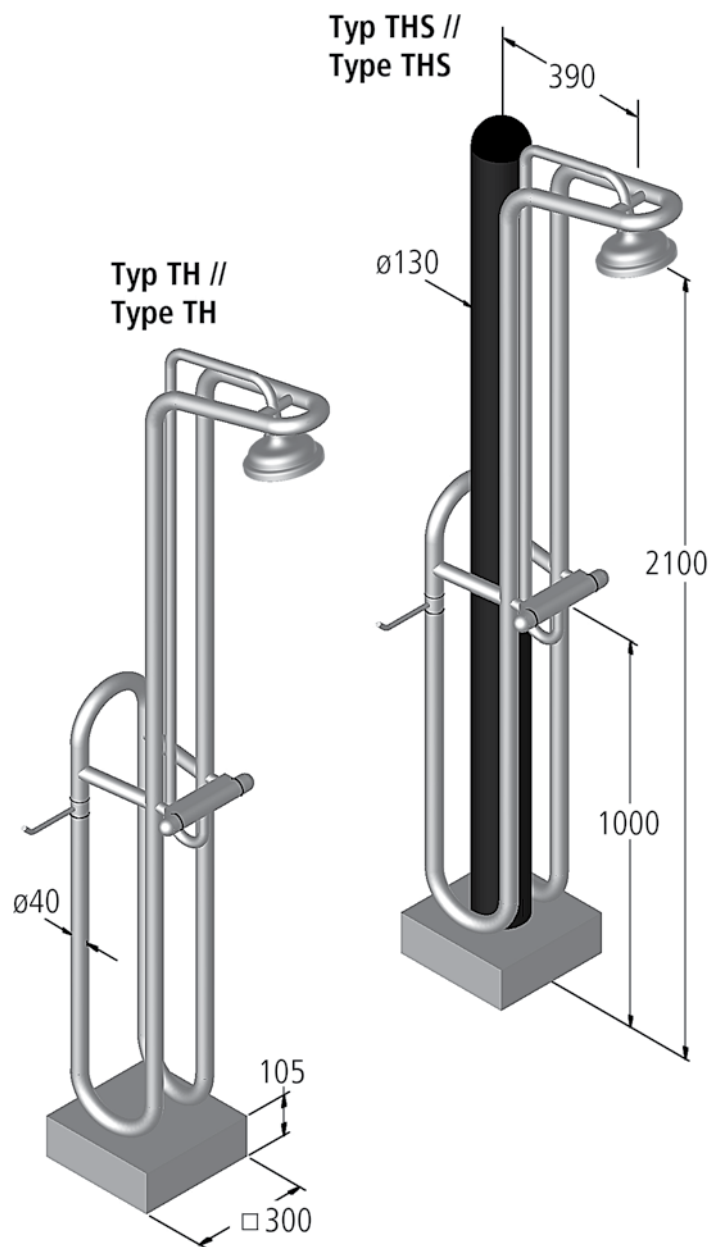
Type K und SSV with heating tape for winter operation

EXPLANATIONS:

K = cold water
MB = mixing battery
SSV = self-closing valve



Technische Änderung vorbehalten.
Subject to modification.



**SONDER-
ANFERTIGUNGEN?**

Kein Problem - Beispiele siehe S. 92.

SPECIAL CONSTRUCTIONS?

No Problem -
Examples see p. 92.

MODELL 37 // DUSCHE HYDRA**EINSATZBEREICH:**

Private Schwimmbäder / Gärten

BESCHREIBUNG:

Typ TH / THS

Gehäuse:

Edelstahl V2A, poliert,
Rohrschleife ø40 mm,
mit Entnahmehahn auf der Rückseite der
Konsole, Schlauchanschluss 3/4"

Wasseranschluss 1/2" Innengewinde,
Zuleitung durch den Bodenflansch (Konsole)

Typ THS (Solar)
Al-Wasserbehälter ca. ø130 mm, Inhalt ca. 22 ltr.

Armaturen:

Messing verchromt,
Brausekopf mit Kugelgelenk,
Temperaturvorwahl über Thermostatventil

Ausführungen entsprechend diesem Maßblatt

BEFESTIGUNG:

Flanschmontage auf dem fertigen Boden,
Flanschgröße 291 x 291 mm,
Konsole 300 x 300 mm

MONTAGETEILE:

Sind im Lieferumfang enthalten.

BESTELLDATEN:

Artikel-Nr. (siehe aktuelle Preisliste)

ERLÄUTERUNG:

TH = Thermostatventil
THS = Thermostatventil (Solar)

MODEL 37 // SHOWER HYDRA**FIELD OF APPLICATION:**

Private pools / gardens

DESCRIPTION:

Type TH / THS

Casing:

Stainless steel 304, polished,
tube loop ø40 mm,
with water tap on the back of the console,
hose supply 3/4"

water supply 1/2" internal thread,
supply through the floor flange (console)

type THS (Solar)
Al-water tank approx. ø130 mm, volume approx. 22 liter

Fittings:

Chromed brass,
shower head with ball-and-socket joint,
temperature control with thermostat valve

construction corresponding to this drawing

FASTENING:

Flange assembly to the finished floor,
flange plate 291 x 291 mm,
console 300 x 300 mm

ASSEMBLY MATERIALS:

Are included in the scope of supply.

ORDERING REFERENCES:

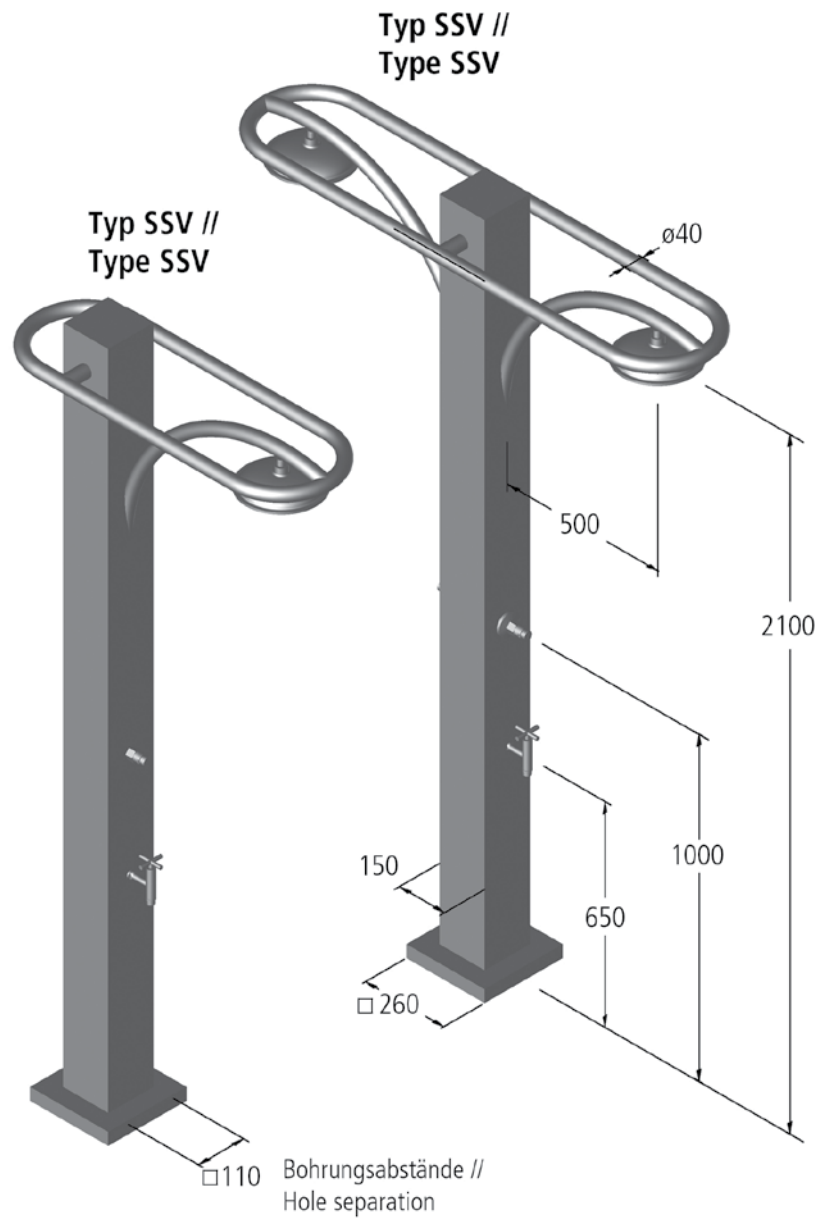
Model number (see current price list)

EXPLANATIONS:

TH = thermostat valve
THS = thermostat valve (Solar)



Technische Änderung vorbehalten.
Subject to modification.



SONDER-ANFERTIGUNGEN?
Kein Problem - Beispiele siehe S. 92.

SPECIAL CONSTRUCTIONS?
No Problem - Examples see p. 92.

MODELL 38 // DUSCHE ATLANTIS**EINSATZBEREICH:**

Private und öffentliche Schwimmbäder / Gärten

BESCHREIBUNG:

Typ K / MB / SSV

Gehäuse:

Edelstahl V2A,
Oberfläche geschliffen,
Montageöffnung auf der Rückseite,
mit Entnahmehahn, Schlauchanschluss 3/4"

Wasseranschluss 1/2" Innengewinde,
Zuleitung durch den Bodenflansch

Armaturen:

Messing verchromt,
Brausekopf mit Kugelgelenk

Ausführungen entsprechend diesem Maßblatt

BEFESTIGUNG:

Flanschmontage auf dem fertigen Boden mit
Spezialdübel innerhalb der Standsäule,
mit zusätzlicher Abdeckung 260 x 260 mm

MONTAGETEILE:

Sind im Lieferumfang enthalten
(ohne Bodenplatte).

BESTELLDATEN:

Artikel-Nr. (siehe aktuelle Preisliste)

ERLÄUTERUNG:

K = Kaltwasser
MB = Mischbatterie
SSV = Selbstschlussventil

MODEL 38 // SHOWER ATLANTIS**FIELD OF APPLICATION:**

Private and public pools / gardens

DESCRIPTION:

Type K / MB / SSV

Casing:

Stainless steel 304,
surface grinded,
assembly gap in the casing,
with water tap, hose supply 3/4"

water supply 1/2" internal thread,
supply through the floor flange

Fittings:

Chromed brass,
shower head with ball-and-socket joint

construction corresponding to this drawing

FASTENING:

Flange assembly to the finished floor
with special dowels inside the casing,
additional cover 260 x 260 mm

ASSEMBLY MATERIALS:

Are included in the scope of supply
(without ground plate).

ORDERING REFERENCES:

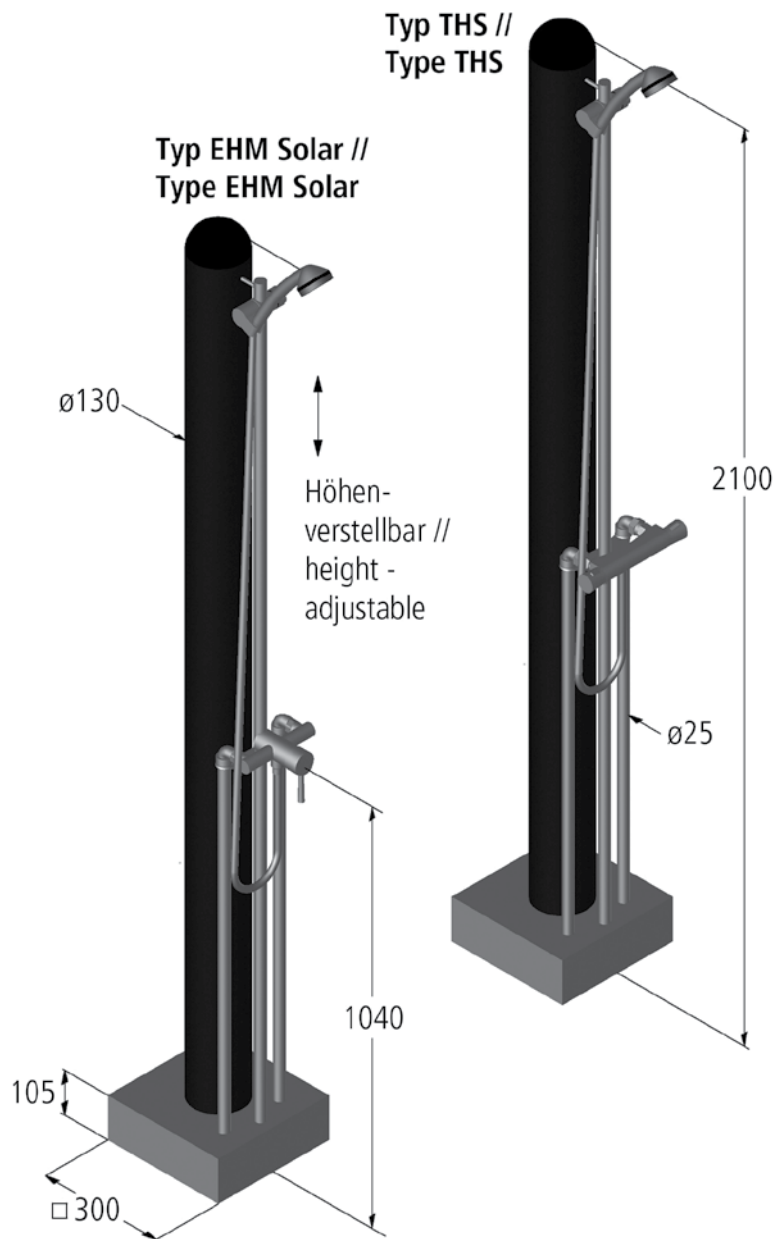
Model number (see current price list)

EXPLANATIONS:

K = cold water
MB = mixing battery
SSV = self-closing valve



Technische Änderung vorbehalten.
Subject to modification.



SONDERANFERTIGUNGEN?
Kein Problem - Beispiele siehe S. 92.

SPECIAL CONSTRUCTIONS?
No Problem - Examples see p. 92.

MODELL 39 // DUSCHE SUMATRA**EINSATZBEREICH:**

Private Schwimmbäder / Gärten

BESCHREIBUNG:

Typ EHM (Solar), THS (Solar)

Gehäuse:

Edelstahl V2A, poliert, Rohr ø25 mm,
Al-Wasserbehälter (schwarz), ca. ø130 mm,
Inhalt ca. 22 ltr.,
Zuleitung auf der Rückseite der Konsole über
Wasserschlauch mit Steckverbindung
oder
Wasseranschluss 3/4" Innengewinde,
Zuleitung durch den Bodenflansch (Konsole)

Armaturen:

Messing verchromt, Handbrause Kunststoff verchromt,
Temperaturvorwahl über Thermostatventil
oder Einhebelmischer

Ausführungen entsprechend diesem Maßblatt

BEFESTIGUNG (variabel):

Flanschmontage auf dem fertigen Boden
(Fundament, Fliesen, Gehwegplatte)

Flanschgröße 291 x 291 mm, Konsole 300 x 300 mm

MONTAGETEILE:

Sind im Lieferumfang enthalten.

BESTELLDATEN:

Artikel-Nr. (siehe aktuelle Preisliste)

ERLÄUTERUNG:

EHM = Einhebelmischer

THS = Thermostatventil (Solar)

MODEL 39 // SHOWER SUMATRA**FIELD OF APPLICATION:**

Private pools / gardens

DESCRIPTION:

Type EHM (Solar), THS (Solar)

Casing:

Stainless steel 304, polished, tube ø25 mm,
Al-water tank (black) approx. ø130 mm,
volume approx. 22 liter,
supply at the rear of the console through
hose with plug socket
or
water supply 3/4" internal thread,
supply through the floor flange (console)

Fittings:

Chromed brass, hand shower chromed plastic,
temperature control with thermostat
valve or single hand mixer

construction corresponding to this drawing

FASTENING (variable):

Flange assembly to the finished floor
(foundation, tiles, concrete slab)

flange plate 291 x 291 mm, console 300 x 300 mm

ASSEMBLY MATERIALS:

Are included in the scope of supply.

ORDERING REFERENCES:

Model number (see current price list)

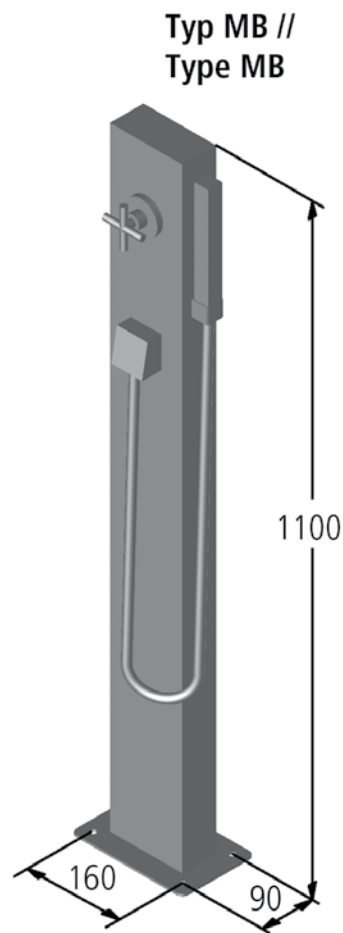
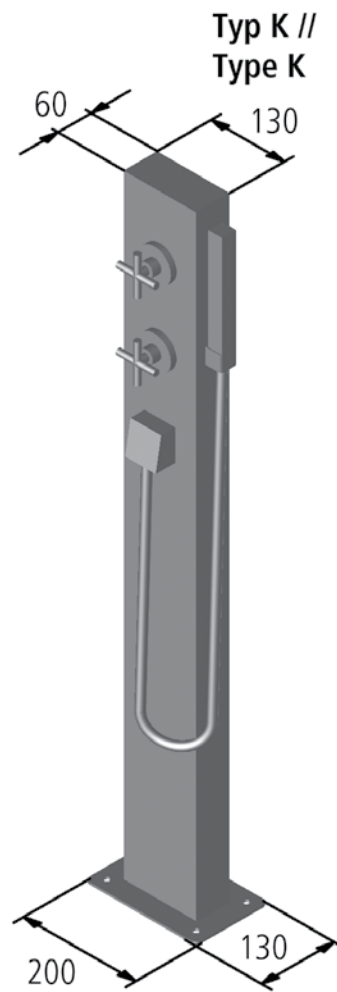
EXPLANATIONS:

EHM = single hand mixer

THS = thermostat valve (solar)



Technische Änderung vorbehalten.
Subject to modification.



Bohrungsabstand //
Hole separation

**SONDER-
ANFERTIGUNGEN?**

Kein Problem - Beispiele siehe S. 92.

SPECIAL CONSTRUCTIONS?

No Problem -
Examples see p. 92.

MODELL 40.1 // DUSCHE MADEIRA**EINSATZBEREICH:**

Private Schwimmbäder / Gärten

BESCHREIBUNG:

Typ K / MB

Gehäuse:

Edelstahl V2A,
Oberfläche geschliffen,
Rückwand abnehmbar

Wasseranschluss 1/2" Innengewinde,
Zuleitung durch den Bodenflansch

Armaturen:

Messing verchromt,
Handbrause Kunststoff verchromt

Ausführungen entsprechend diesem Maßblatt

BEFESTIGUNG:

Flanschmontage auf dem fertigen Boden,
Flanschplatte 200 x 130 mm

MONTAGETEILE:

Sind im Lieferumfang enthalten.

BESTELLDATEN:

Artikel-Nr. (siehe aktuelle Preisliste)

ERLÄUTERUNG:

K = Kaltwasser
MB = Mischbatterie

MODEL 40.1 // SHOWER MADEIRA**FIELD OF APPLICATION:**

Private pools / gardens

DESCRIPTION:

Type K / MB

Casing:

Stainless steel 304,
surface grinded,
rear detachable

water supply 1/2" internal thread,
supply through the floor flange

Fittings:

Chromed brass,
hand shower chromed plastic

construction corresponding to this drawing

FASTENING:

Flange assembly to the finished floor,
flange plate 200 x 130 mm

ASSEMBLY MATERIALS:

Are included in the scope of supply.

ORDERING REFERENCES:

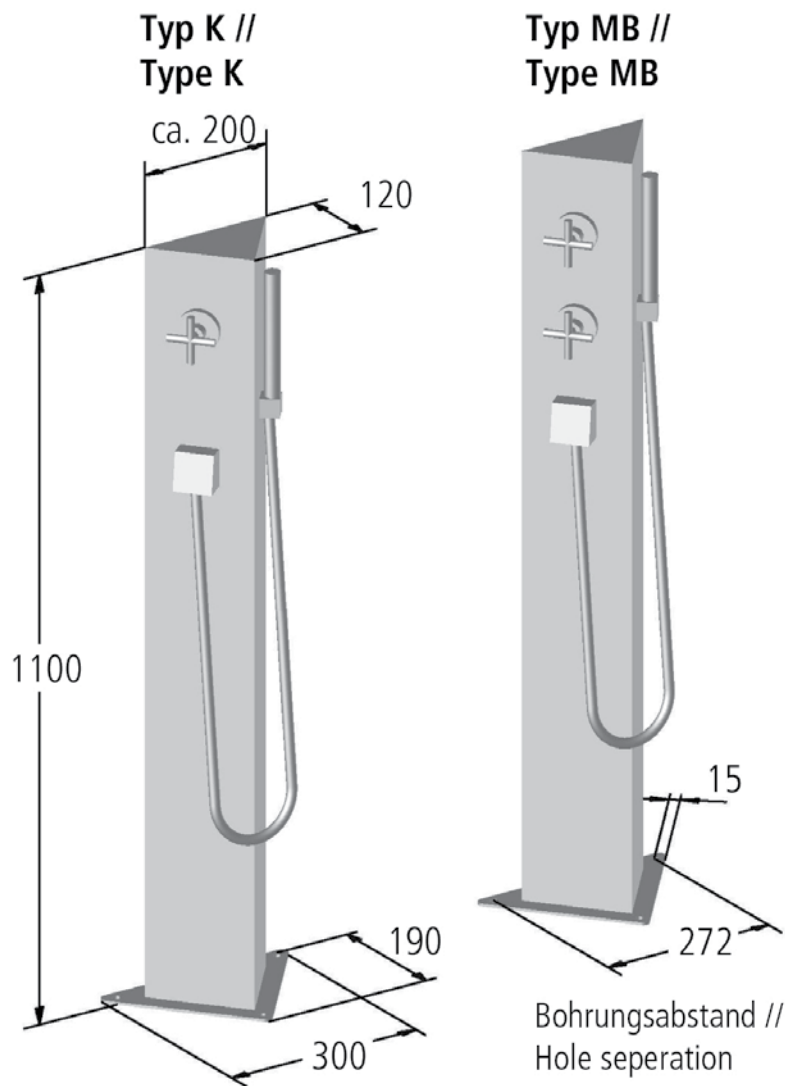
Model number (see current price list)

EXPLANATIONS:

K = cold water
MB = mixing battery



Technische Änderung vorbehalten.
Subject to modification.



SONDER-ANFERTIGUNGEN?
Kein Problem - Beispiele siehe S. 92.

SPECIAL CONSTRUCTIONS?
No Problem - Examples see p. 92.

MODELL 40.2 // DUSCHE KORSIKA**EINSATZBEREICH:**

Private Schwimmbäder / Gärten

BESCHREIBUNG:

Typ K / MB

Gehäuse:

Edelstahl V2A,
Oberfläche geschliffen,
Rückwand abnehmbar

Wasseranschluss 1/2" Innengewinde,
Zuleitung durch den Bodenflansch

Armaturen:

Messing verchromt,
Handbrause Kunststoff verchromt

Ausführungen entsprechend diesem Maßblatt

BEFESTIGUNG:

Flanschmontage auf dem fertigen Boden,
Flanschplatte 300 x 190 mm

MONTAGETEILE:

Sind im Lieferumfang enthalten.

BESTELLDATEN:

Artikel-Nr. (siehe aktuelle Preisliste)

ERLÄUTERUNG:

K = Kaltwasser
MB = Mischbatterie

MODEL 40.2 // SHOWER KORSIKA**FIELD OF APPLICATION:**

Private pools / gardens

DESCRIPTION:

Type K / MB

Casing:

Stainless steel 304,
surface grinded,
rear detachable

water supply 1/2" internal thread,
supply through the floor flange

Fittings:

Chromed brass,
hand shower chromed plastic

construction corresponding to this drawing

FASTENING:

Flange assembly to the finished floor,
flange plate 300 x 190 mm

ASSEMBLY MATERIALS:

Are included in the scope of supply.

ORDERING REFERENCES:

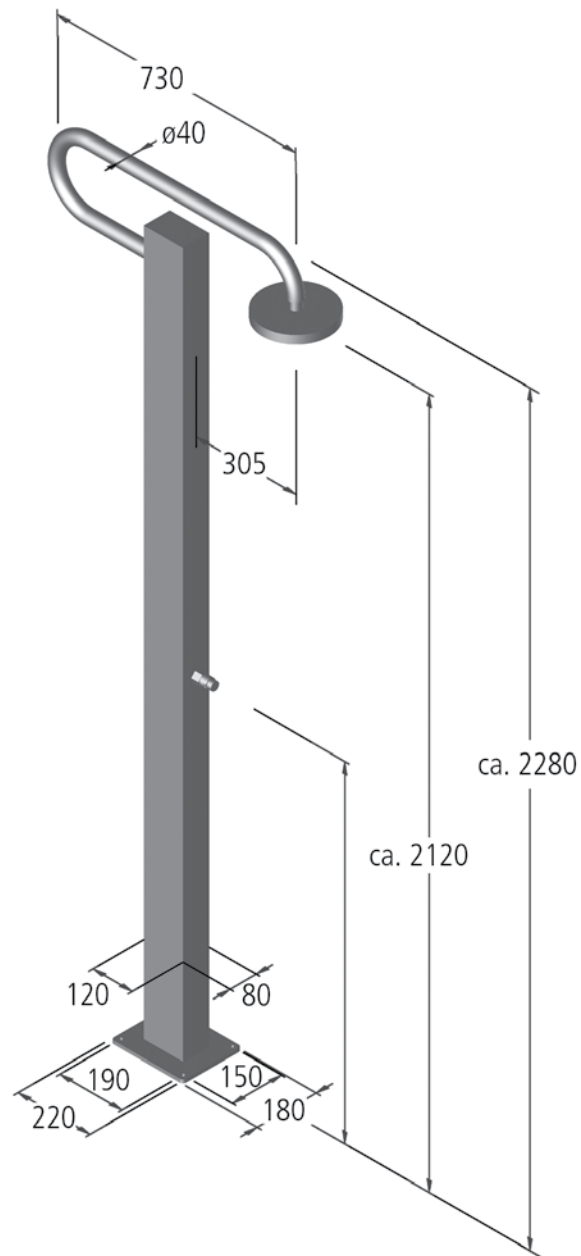
Model number (see current price list)

EXPLANATIONS:

K = cold water
MB = mixing battery



Technische Änderung vorbehalten.
Subject to modification.



SONDER-ANFERTIGUNGEN?

Kein Problem - Beispiele siehe S. 92.

SPECIAL CONSTRUCTIONS?

No Problem -
Examples see p. 92.

MODELL 41 // DUSCHE TRUMPET**EINSATZBEREICH:**

Private und öffentliche Schwimmbäder / Gärten

BESCHREIBUNG:

Typ SSV

Gehäuse:

Edelstahl V2A, geschliffen,
Wasseranschluss 1/2" Innengewinde,
Zuleitung durch den Bodenflansch

Armaturen:

Messing verchromt,
Selbstschlussventil

Ausführung entsprechend diesem Maßblatt

BEFESTIGUNG:

Flanschmontage auf fertigem Boden,
Flanschplatte 220 x 180 mm

MONTAGETEILE:

Sind im Lieferumfang enthalten.

BESTELLDATEN:

Artikel-Nr. (siehe aktuelle Preisliste)

ERLÄUTERUNG:

SSV = Selbstschlussventil

MODEL 41 // SHOWER TRUMPET**FIELD OF APPLICATION:**

Private and public pools / gardens

DESCRIPTION:

Type SSV

Casing:

Stainless steel 304, surface grinded,
water supply 1/2" internal thread,
supply through the floor flange

Fittings:

Chromed brass,
self-closing valve

construction corresponding to this drawing

FASTENING:

Flange assembly to the finished floor,
flange plate 220 x 180 mm

ASSEMBLY MATERIALS:

Are included in the scope of supply.

ORDERING REFERENCES:

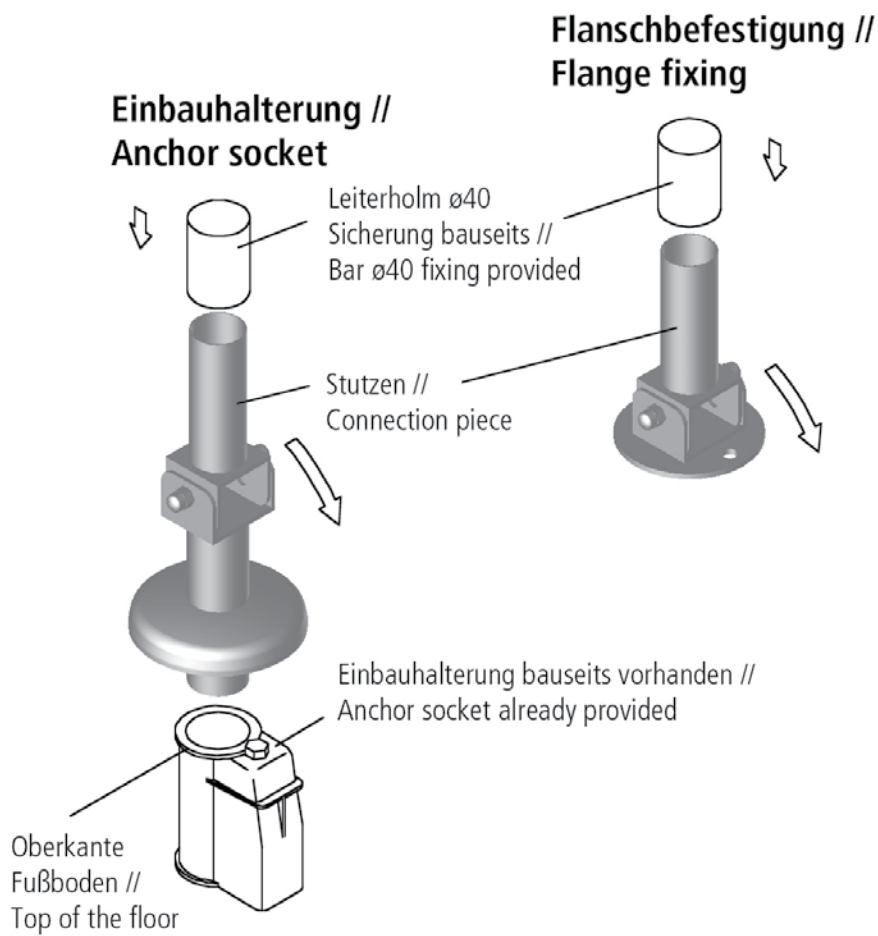
Model number (see current price list)

EXPLANATIONS:

SSV = self-closing valve



Technische Änderung vorbehalten.
Subject to modification.



**SONDER-
ANFERTIGUNGEN?**

Kein Problem - Beispiele siehe S. 92.

SPECIAL CONSTRUCTIONS?

No Problem -
Examples see p. 92.

MODELL 27 // GELENK MIT ARRETIERUNG**EINSATZBEREICH:**

Private Schwimmbäder,
bei nachträglicher Montage z.B. einer Rollabdeckung,
zum Umrüsten einer starren in eine aufklappbare
Leiter

BESCHREIBUNG:

Edelstahl *V4A*, Stutzenrohr $\varnothing 37$ mm
für Leiternholm $\varnothing 40$ mm
oder
Edelstahl V2A, Stutzenrohr $\varnothing 45$ mm
für Leiternholm $\varnothing 48$ mm

Ausführung entsprechend diesem Maßblatt

BEFESTIGUNG (variabel):

In bauseits vorhandene Einbauhalterungen
oder
Flanschmontage auf dem fertigen Beckenrand

Stutzenrohre und Leiternholme werden mit
Sicherungsschrauben verbunden.

MONTAGETEILE:

Sind im Lieferumfang enthalten.

BESTELLDATEN:

Artikel-Nr. (siehe aktuelle Preisliste)

Zulässige Chlorid-Ionen für Werkstoff V2A = 150 mg/l;
für *V4A* = 400 mg/l

MODEL 27 // JOINT WITH LOCKING DEVICE**FIELD OF APPLICATION:**

Private pools,
for retrofitted assembly of e.g. pool covers,
for converting a rigid ladder into a folding one

DESCRIPTION:

Stainless steel *316*, connecting tube $\varnothing 37$ mm
for ladder bar $\varnothing 40$ mm,
or
stainless steel 304, connecting tube $\varnothing 45$ mm
for ladder bar $\varnothing 48$ mm

construction corresponding to this drawing

FASTENING (variable):

In anchor sockets already provided
or
flange assembly to the finished pool deck

The connecting tubes and ladder bars are joined
with locking bolts.

ASSEMBLY MATERIALS:

Are included in the scope of supply.

ORDERING REFERENCES:

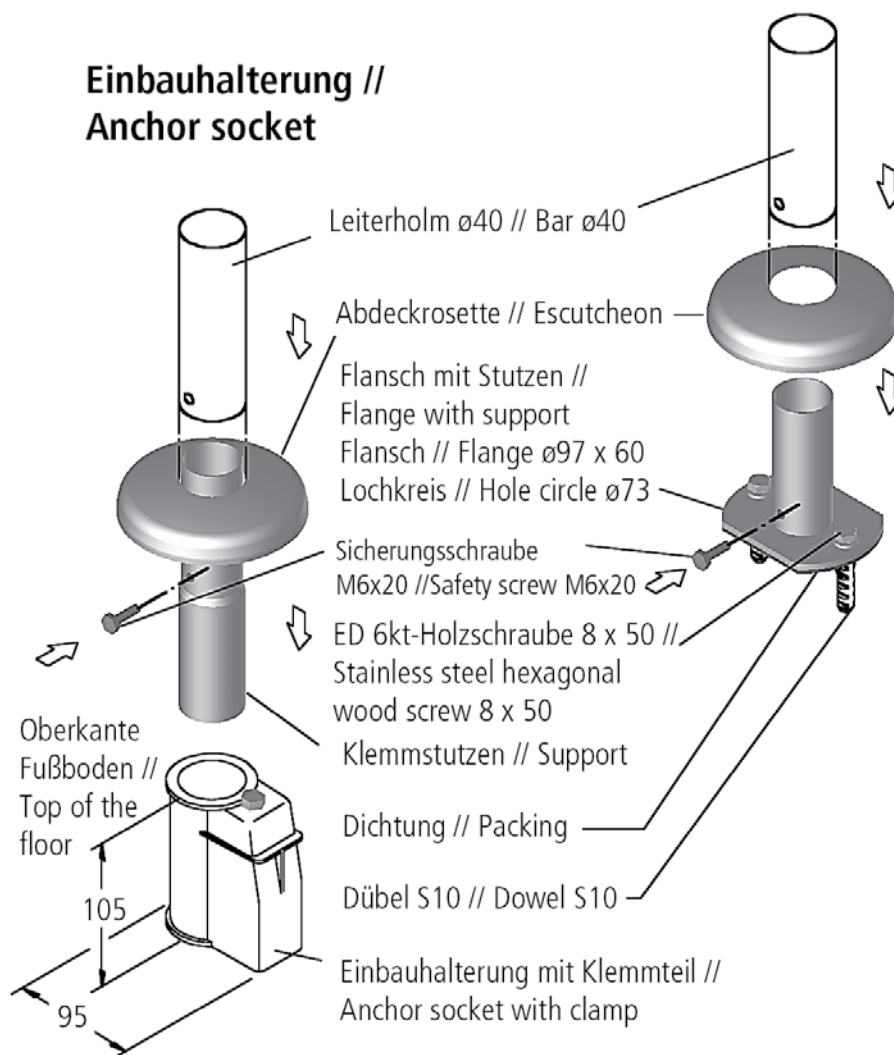
Model number (see current price list)

Permissible chlorid-ions for material quality 304 = 150 mg/l;
for *316* = 400 mg/l

Technische Änderung vorbehalten.
Subject to modification.

Flanschbefestigung // Flange fixing

Einbauhalterung // Anchor socket



SONDER- ANFERTIGUNGEN?

Kein Problem - Beispiele siehe S. 92.

SPECIAL CONSTRUCTIONS?

No Problem -
Examples see p. 92.

MODELL 66 // MONTAGESET**EINSATZBEREICH:**

Montageset für Leitern der Modellreihe
01/05/08/09/10 und 13

BESCHREIBUNG:**Montageset Einbauhalterung:**

Edelstahl *V4A*,
2 Klemmstutzen (ø37 mm) für ø40 mm,
2 Rosetten (ø115 mm),
2 Einbauhalterungen aus Kunststoff für ø40 mm

Montageset Flanschbefestigung:

Edelstahl *V4A*,
2 Klemmstutzen (ø37 mm) mit Flansch für ø40 mm,
2 Rosetten (ø115 mm),
2 Dichtungen

BEFESTIGUNG:

In einzubetonierende Einbauhalterungen
oder
Flanschmontage auf dem fertigen Beckenrand

Klemmstutzen und Leiternholme werden mit
Sicherungsschrauben verbunden.

MONTAGETEILE:

Sind im Lieferumfang enthalten.

BESTELLDATEN:

Artikel-Nr. (siehe aktuelle Preisliste)

Zulässige Chlorid-Ionen für Werkstoff V2A = 150 mg/l;
für *V4A* = 400 mg/l

MODEL 66 // ASSEMBLY KIT**FIELD OF APPLICATION:**

Assembly kit for all ladders of model lines
01/05/08/09/10 and 13

DESCRIPTION:**Assembly Kit Anchor Socket:**

Stainless steel *316*,
2 clamps (ø37 mm) for ø40 mm,
2 escutcheons (ø115 mm),
2 anchor sockets in plastic for ø40 mm

Assembly Kit Flange Fixing:

Stainless steel *316*,
2 clamps (ø37 mm) with flange for ø40 mm,
2 escutcheons (ø115 mm),
2 packings

FASTENING:

Anchor sockets, set in concrete,
or
flange assembly to the finished pool deck

Clamps and ladder bars are connected by
locking bolts.

ASSEMBLY MATERIALS:

Are included in the scope of supply.

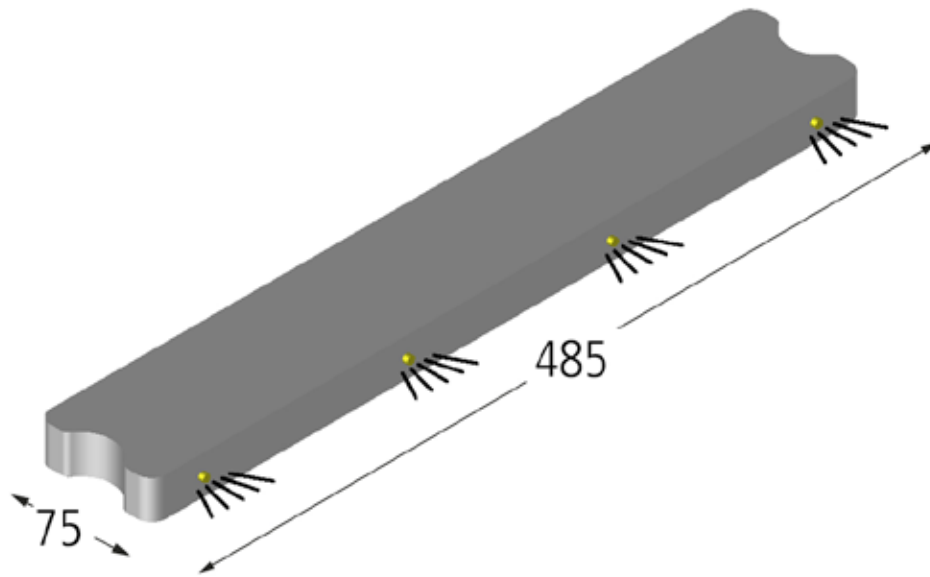
ORDERING REFERENCES:

Model number (see current price list)

Permissible chlorid-ions for material quality 304 = 150 mg/l;
for *316* = 400 mg/l



Technische Änderung vorbehalten.
Subject to modification.



**SONDER-
ANFERTIGUNGEN?**

Kein Problem - Beispiele siehe S. 92.

SPECIAL CONSTRUCTIONS?

No Problem -
Examples see p. 92.

BELEUCHTETE LEITERSTUFE**EINSATZBEREICH:**

Private Schwimmbäder,
nur verwendbar bei Modell 04 oder Modell 23

BESCHREIBUNG:

Edelstahl *V4A*,
4 LEDs pro Stufe,
LEDs in den Farben weiß, blau, orange, grün, rot und gelb
erhältlich,
Auftritt-Tiefe 75 mm,
Breite Mitte Mitte Holm 485 mm,
Transformator enthalten

Ausführung entsprechend diesem Maßblatt

MONTAGETEILE:

Sind im Lieferumfang enthalten.

BESTELLDATEN:

Als besondere Bestellung bei Modell 04 und
Modell 23 angeben.

ERLÄUTERUNGEN:

Nachträglicher Einbau ist nicht möglich.

Zulässige Chlorid-Ionen für Werkstoff V2A = 150 mg/l;
für *V4A* = 400 mg/l

LIT STEP OF LADDER**FIELD OF APPLICATION:**

Private pools,
only available to Model 04 and Model 23

DESCRIPTION:

Stainless steel *316*,
4 LEDs per step,
LEDs in colour white, blue, orange, green, red and yellow
available,
step is 75 mm deep,
width 485 mm bar centreline,
transformer included

construction corresponding to this drawing

ASSEMBLY MATERIALS:

Are included in the scope of supply.

ORDERING REFERENCES:

Available as extra to Model 04 and
Model 23.

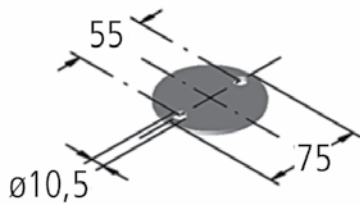
EXPLANATIONS:

Retrofitting is not possible.

Permissible chlorid-ions for material quality 304 = 150 mg/l;
for *316* = 400 mg/l

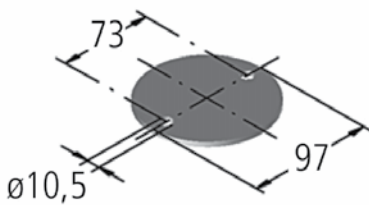
STANDARD FLANSCHER

STANDARD FLANGES



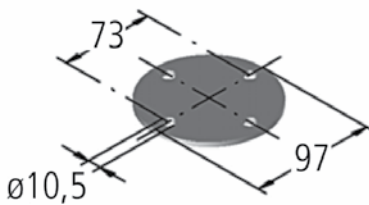
Flansch ø75 mm
mit 2 Bohrungen
Modell 04 Leiternteil oben,
Modell 14, 15, 21

Flange ø75 mm
with two bore holes
Model 04 ladder part,
Model 14, 15, 21



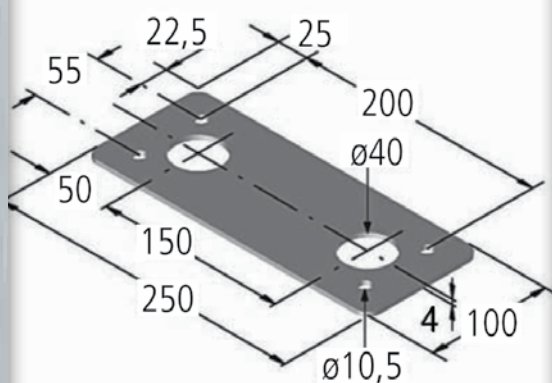
Flansch ø97 mm
mit 2 Bohrungen
Modell 02, 03,
Modell 04 Griffbogen,
Modell 07 unten,
Modell 16 B/G
Modell 18,
Modell 20,
Modell 27,
Modell 28

Flange ø97 mm
with two bore holes
Model 02, 03,
Model 04 grabrail,
Model 07 at lower bar ends,
Model 16 B/G,
Model 18,
Model 20,
Model 27,
Model 28



Flansch ø97 mm
mit 4 Bohrungen
Modell 07 auf dem
Beckenumfang,
Modell 16 A, 26

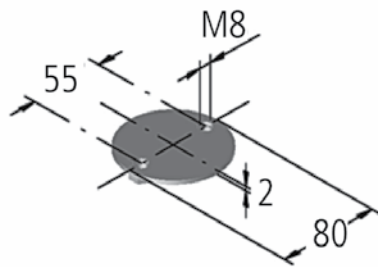
Flange ø97 mm
with four bore holes
Model 07 to the
finished pool deck,
Model 16 A, 26



Flanschplatte
Modell 16 B/L

Flange plate
Model 16 B/L

Technische Änderung vorbehalten.
Subject to modification.

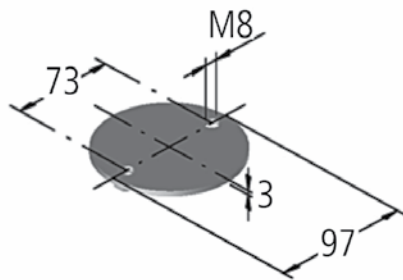


STANDARD FLANSCH

Gegenflansch ø80 mm
für Polyesterbecken

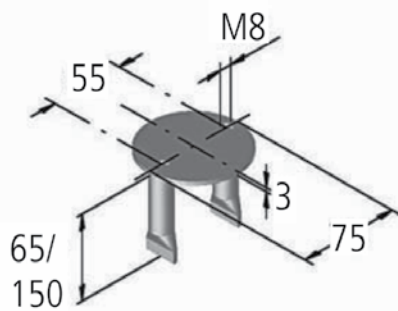
STANDARD FLANGES

Counter flange ø80 mm
for polyester pools



Gegenflansch ø97 mm
für Polyesterbecken

Counter flange ø97 mm
for polyester pools

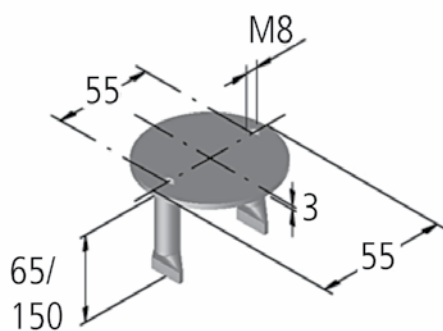


Gegenflansch ø75 mm
für Folienbecken

mit 2 Maueranker 65 mm
oder 150 mm lang

Counter flange ø75 mm
for liner pools

with 2 wall cramps,
length 65 mm or 150 mm



Gegenflansch ø97 mm
für Folienbecken

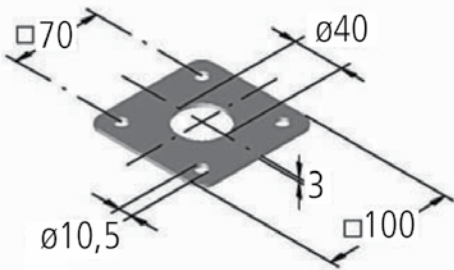
mit 2 Maueranker 65 mm oder
150mm lang

Counter flange ø97 mm
for liner pools

with 2 wall cramps,
length 65 mm or 150 mm

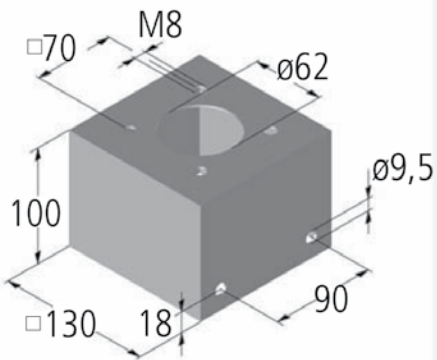
STANDARD FLANSCHS

STANDARD FLANGES



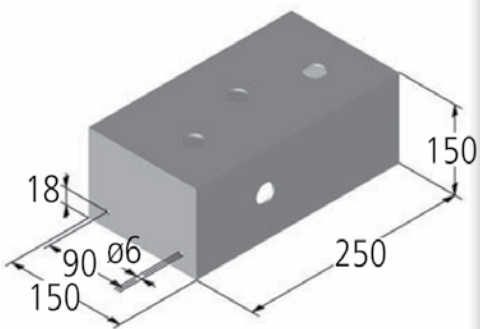
Flanschplatte für Duschen
Modell 29/30

Flange plate for showers
Model 29/30



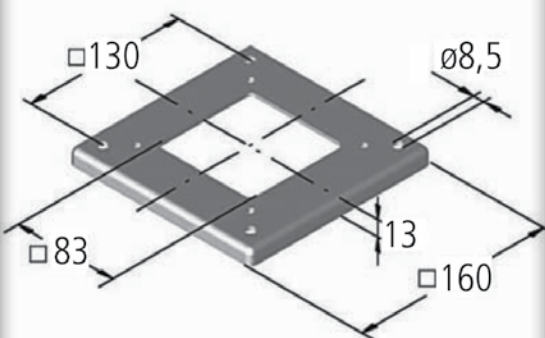
Montagesockel für Duschen
Modell 29/30

**Assembly pedestal
for showers**
Model 29/30



Konsole für Dusche
Modell 31

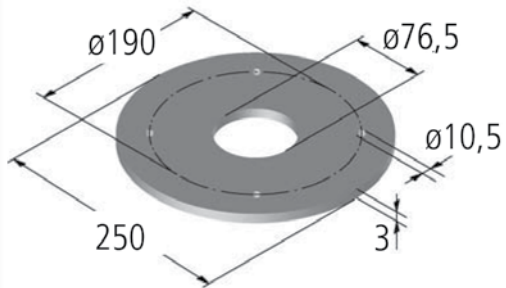
Console for shower
Model 31



Flanschplatte für Duschen
Modell 32/33/34

Flange plate for showers
Model 32/33/34

Technische Änderung vorbehalten.
Subject to modification.

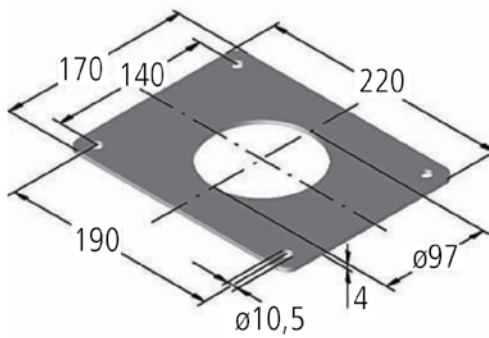


STANDARD FLANSCH

Flanschplatte für Duschen
Modell 35

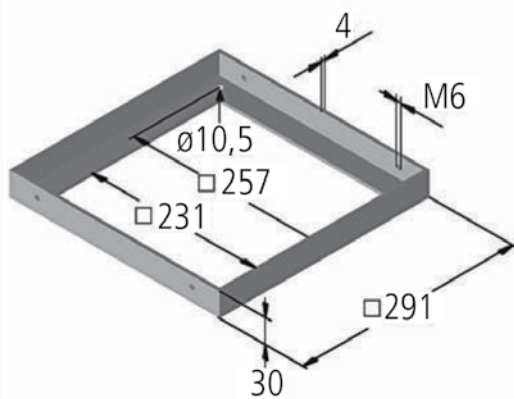
STANDARD FLANGES

Flange plate for showers
Model 35



Flanschplatte für Duschen
Modell 36

Flange plate for showers
Model 36



Montagerahmen für Duschen
Modell 37/39

Assembly frame for showers
Model 37/39



Sie sind der Ansicht, dass Ihre runde Beckenwand für Haltestangen aus Edelstahl nicht geeignet ist? Ihr Architekt hat gestalterische Einfälle, die den Einbau einer serienmäßigen Leiter nicht zulassen?
Kein Problem! Wir kümmern uns darum.

Wir bieten Ihnen ein Rundum-Sorglos-Paket, damit Sie sicher sein können, dass Ihre Sonderkonstruktion auch Ihren Wünschen entspricht, selbstverständlich in bester IDEAL Eichenwald Qualität.

Nutzen Sie unsere Erfahrung und Kompetenz. Wir unterstützen Sie bereits in der Planungsphase mit unserem Know-how. Schicken Sie uns eine Zeichnung oder Skizze Ihres Schwimmbades zu.

Wir erarbeiten gerne ein auf Ihre individuellen Belange zugeschnittenes Konzept.

Auf den Seiten 93-105 dieses Kataloges haben wir einige Sonderanfertigungen zu Ihrer Information aufgeführt. Sollten Sie kein passendes Beispiel finden, kein Problem:

Unsere Experten finden für Sie die passende Lösung!



You believe that your round pool wall is not suitable for handrails of stainless steel? Your architect has creative ideas that do not allow the installation of a standard ladder?

No problem! We take care of it.

We offer an all-inclusive package so that you can be sure that the special construction will meet your special needs, of course, in best IDEAL Eichenwald quality.

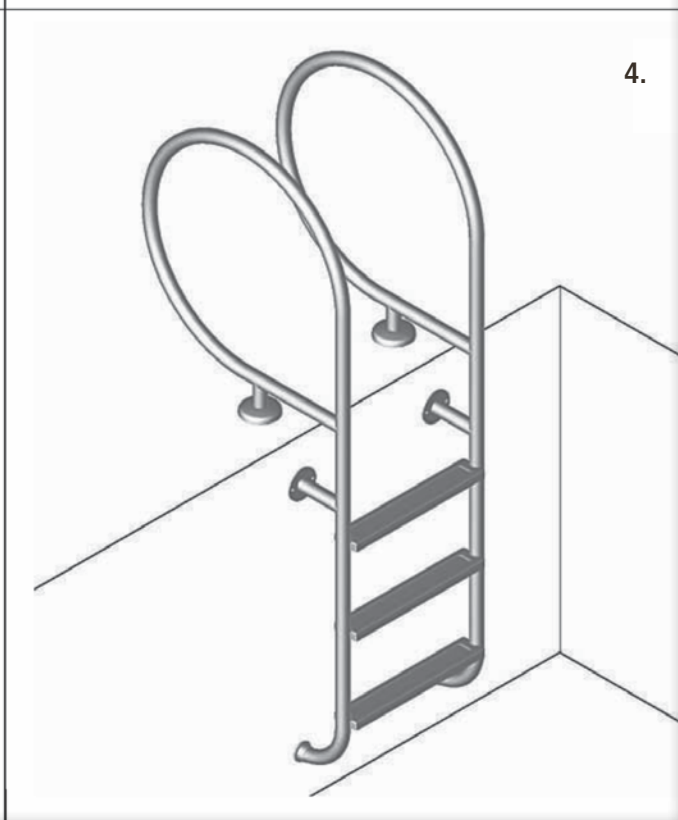
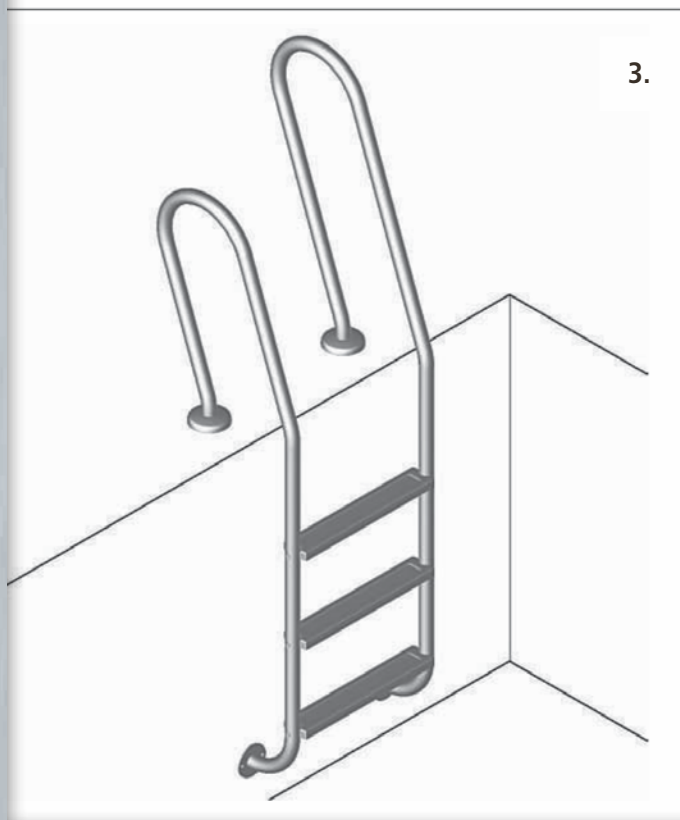
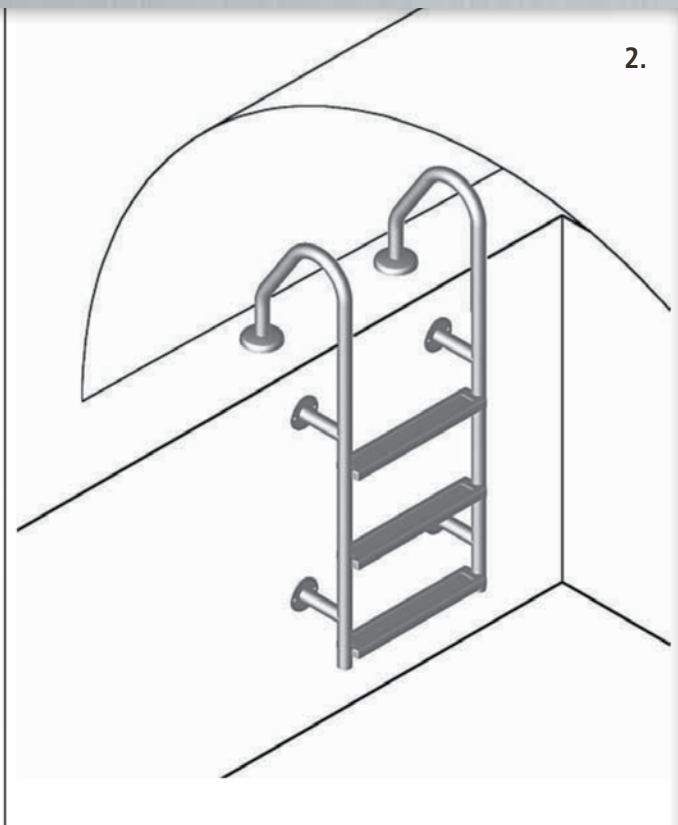
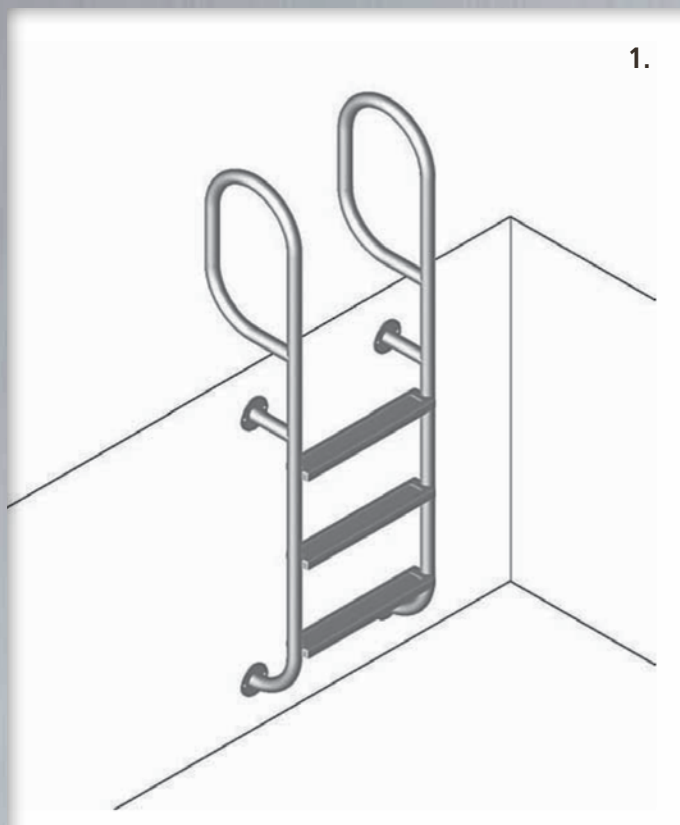
Take advantage of our experience and expertise. We support you during the planning phase with our know-how. Send us a drawing or sketch of your pool.

We like to develop a special concept tailored to your individual needs.

At pages 93-105 of this catalogue we have listed some examples of special constructions for your information. If you do not find a suitable example, no problem:

Our experts will find the right solution for you!

MODELL 01 LEITER TINA // MODEL 01 LADDER TINA



Technische Änderung vorbehalten.
Subject to modification.

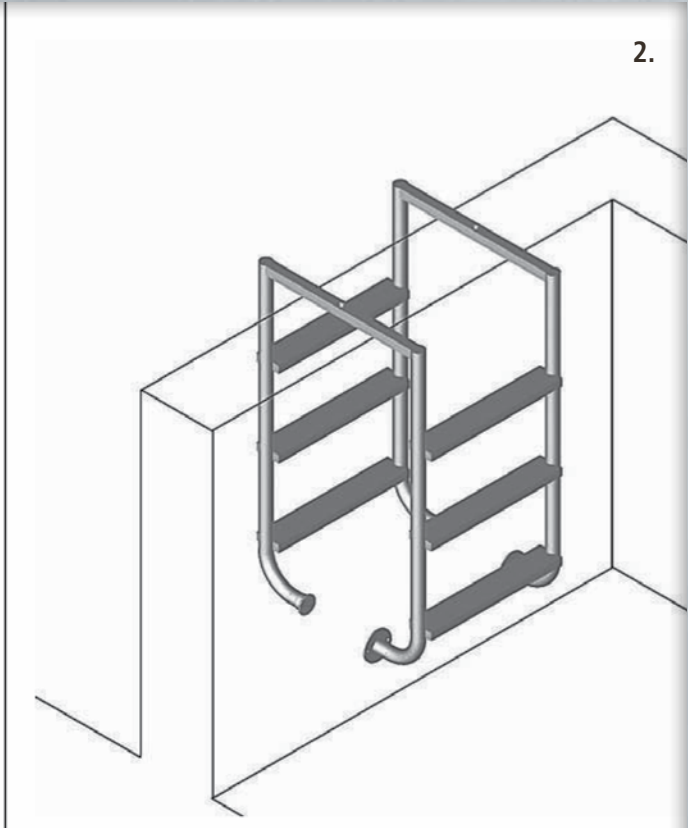


MODELL 03 LEITER TINA DOPPELSEITIG // MODEL 03 LADDER TINA DOUBLE-SIDED

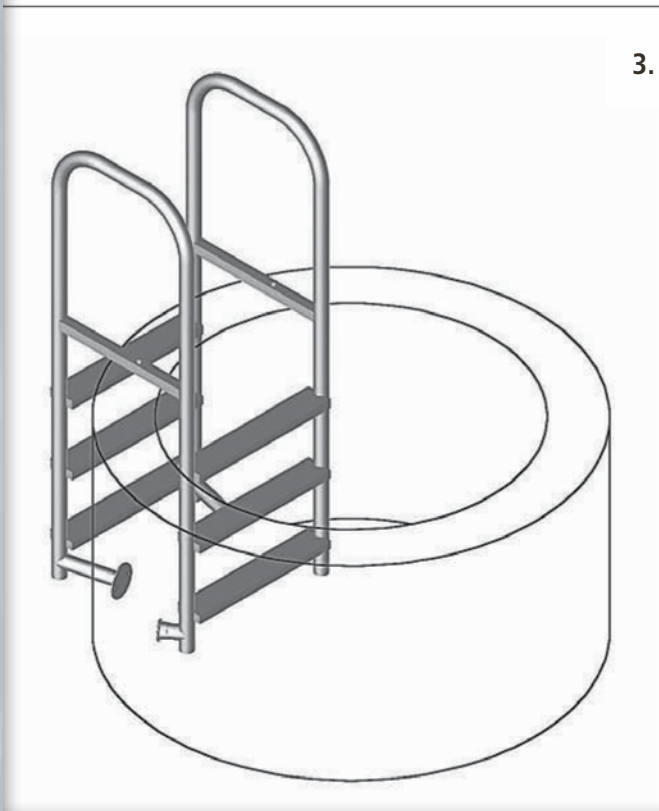
1.



2.



3.

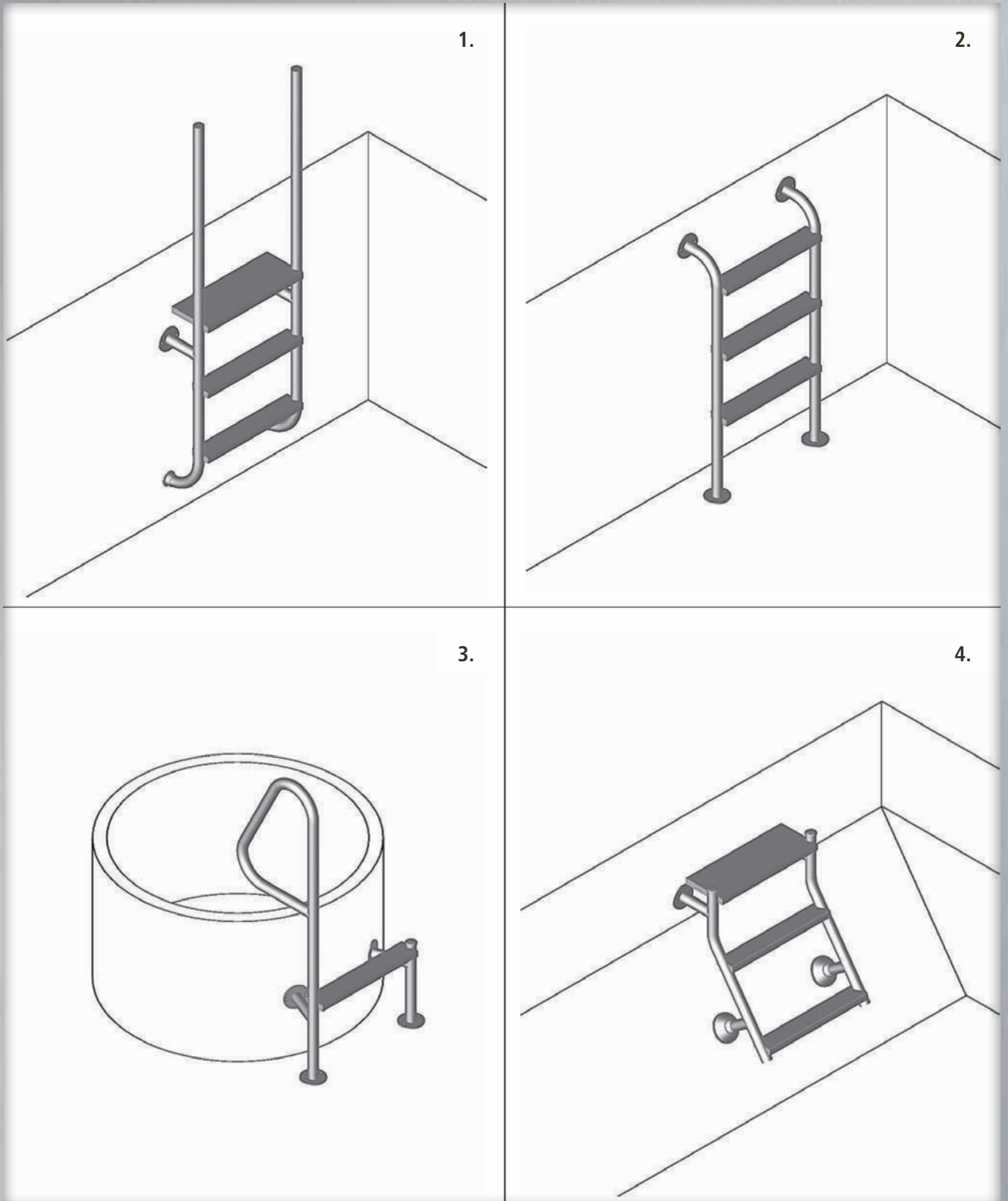


4.

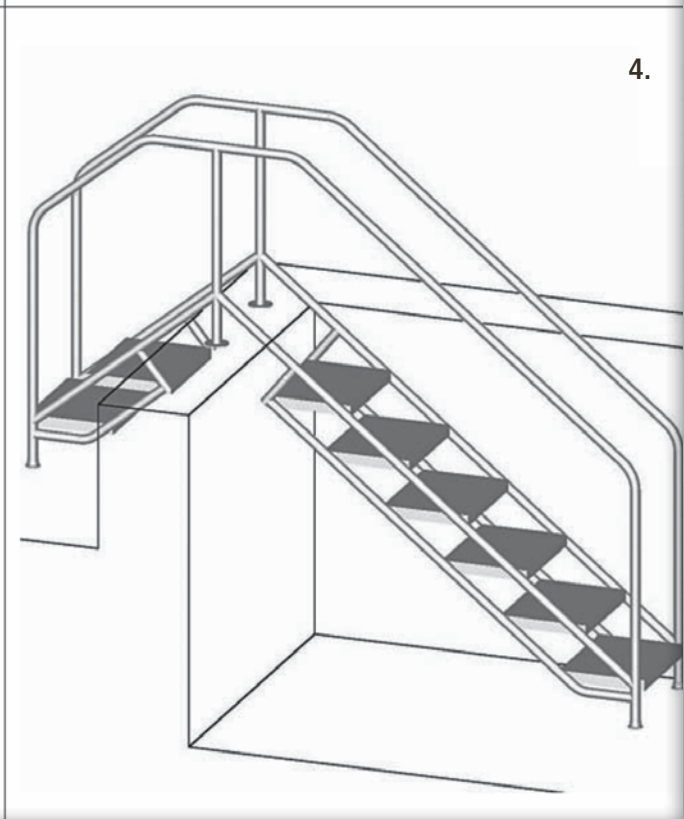
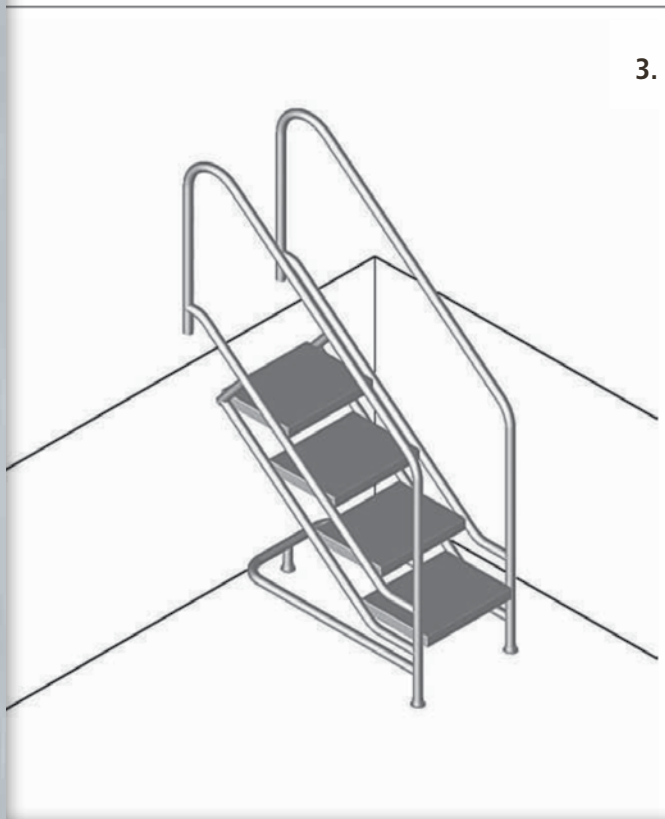
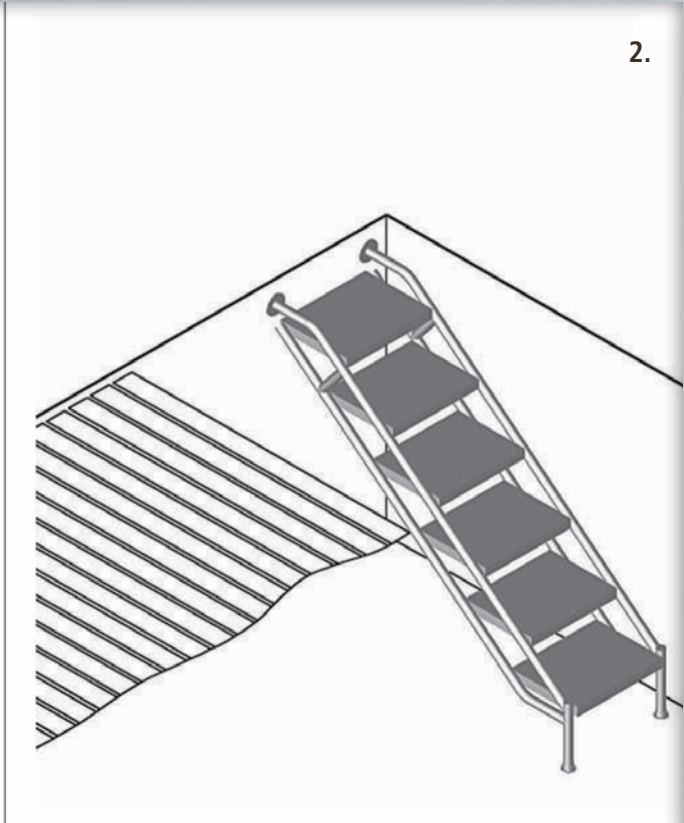
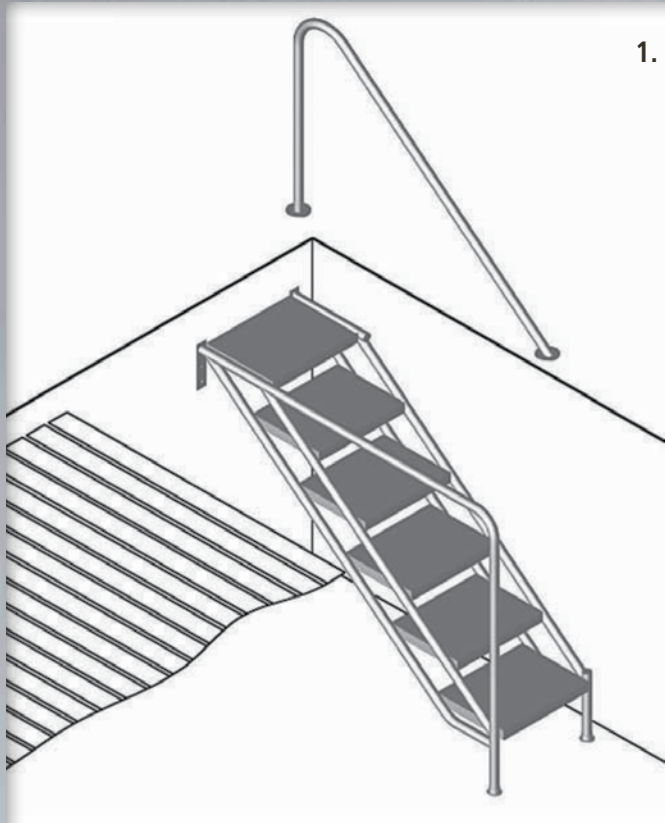


Technische Änderung vorbehalten.
Subject to modification.

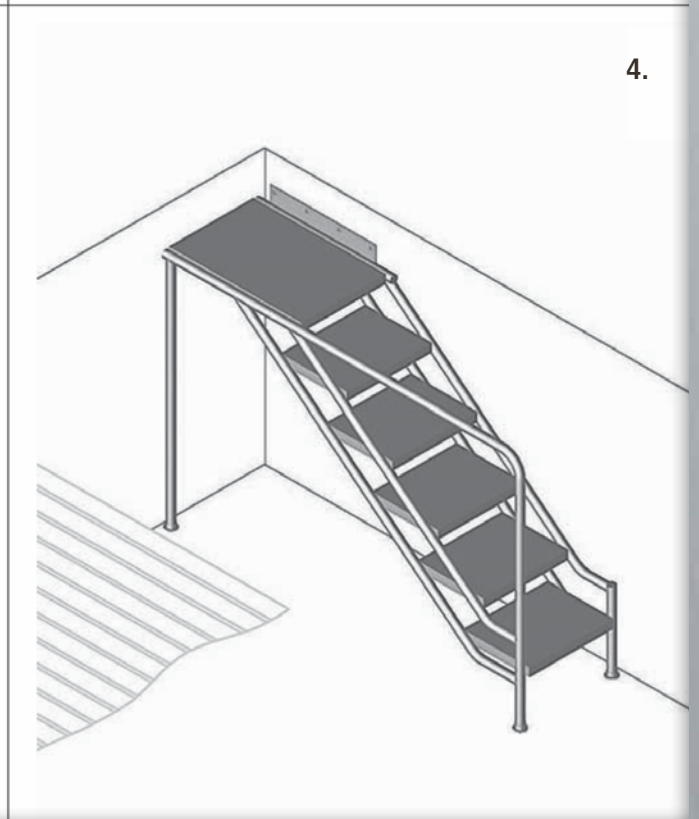
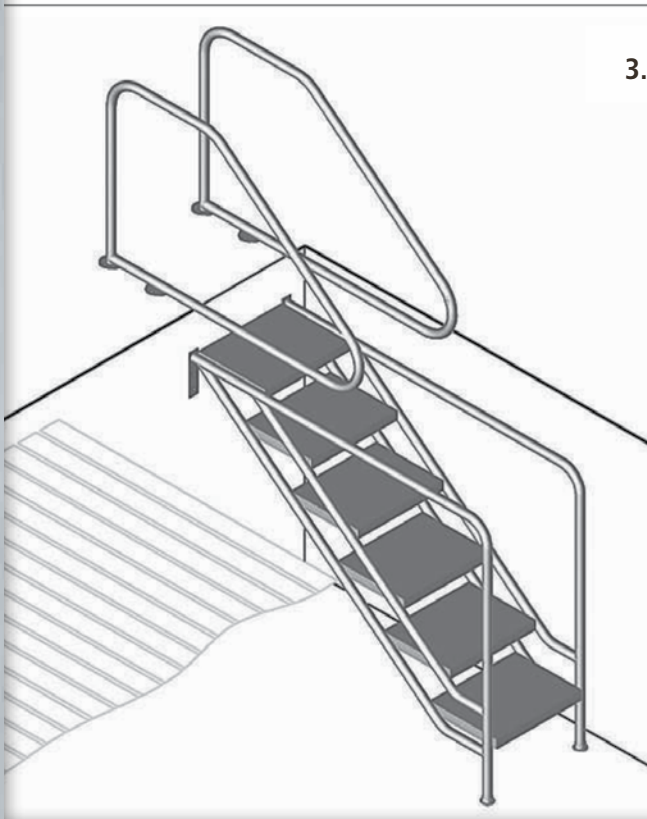
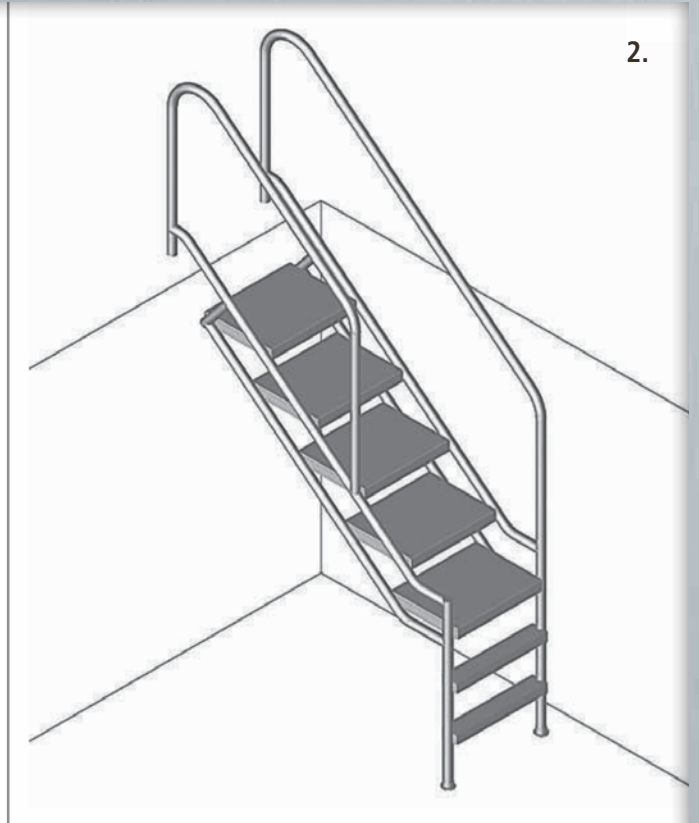
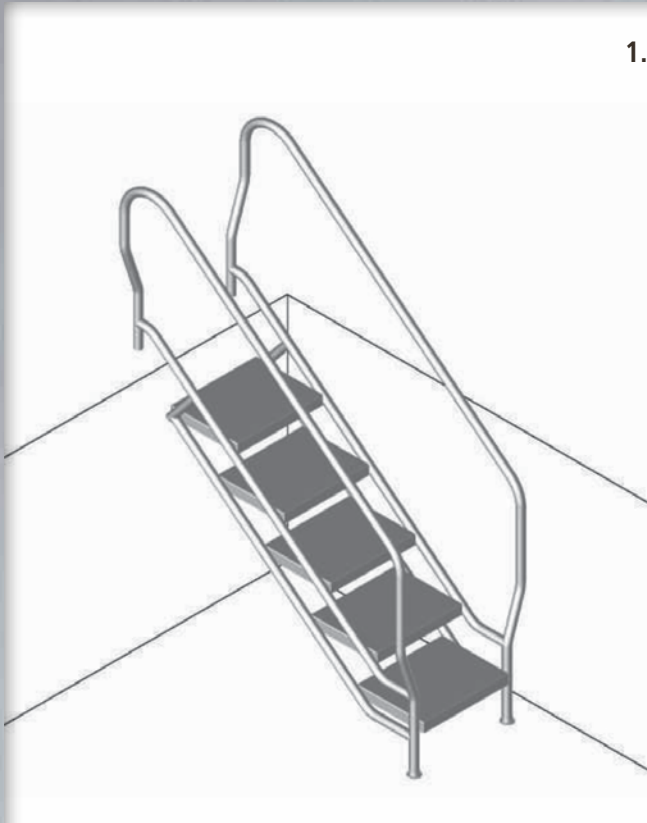
MODELL 04 LEITER TINA GETEILT // MODEL 04 LADDER TINA DIVIDED



Technische Änderung vorbehalten.
Subject to modification.

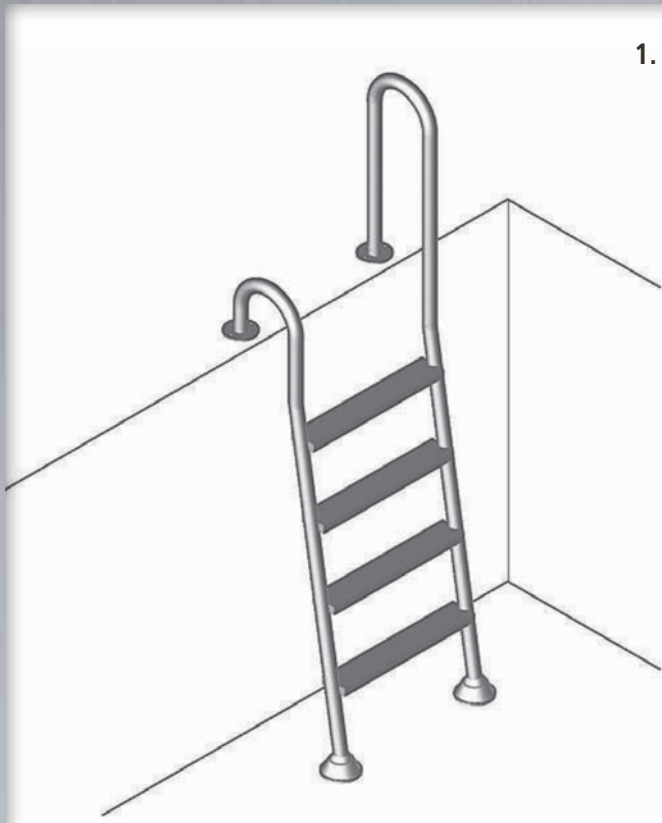


MODELL 08 TREPPE MIAMI // MODEL 08 STAIRS MIAMI



Technische Änderung vorbehalten.
Subject to modification.

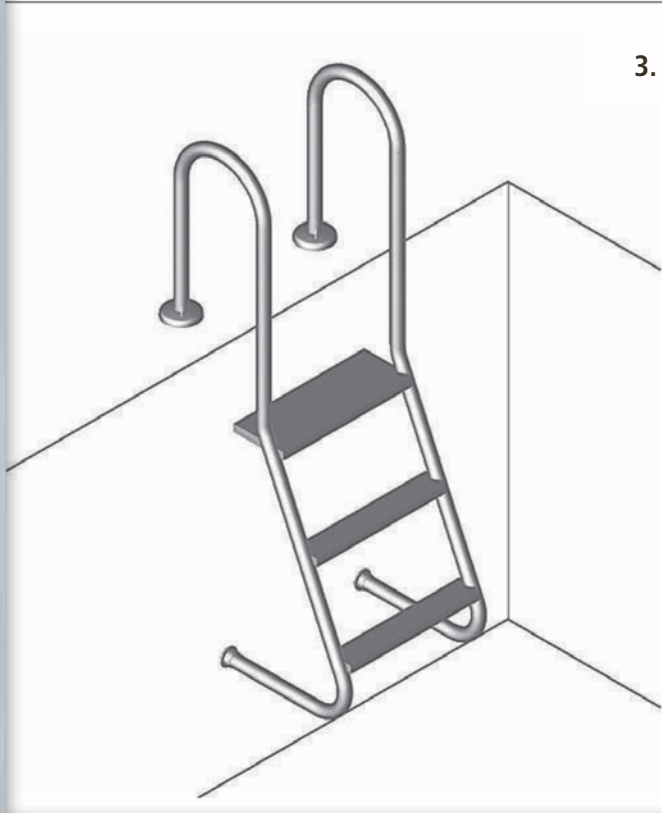
1.



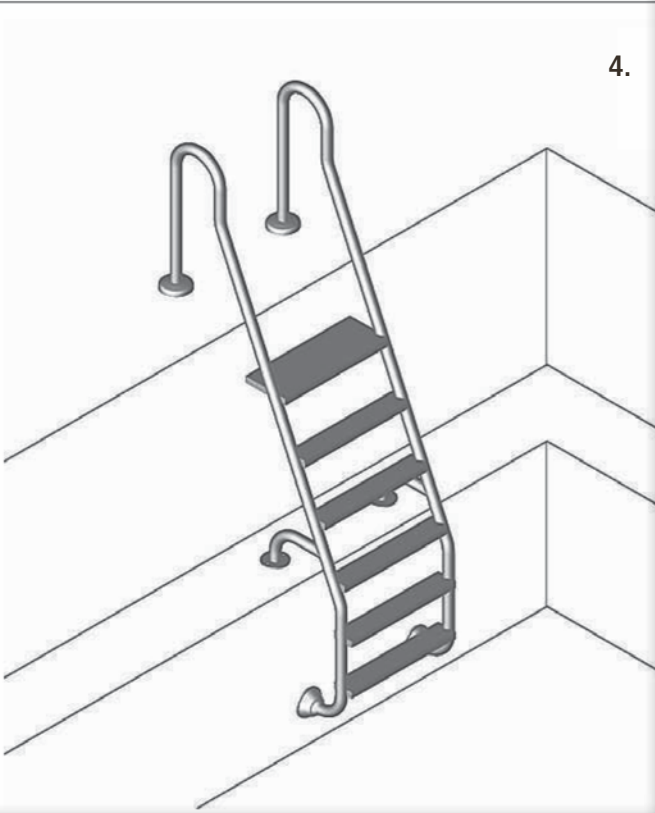
2.



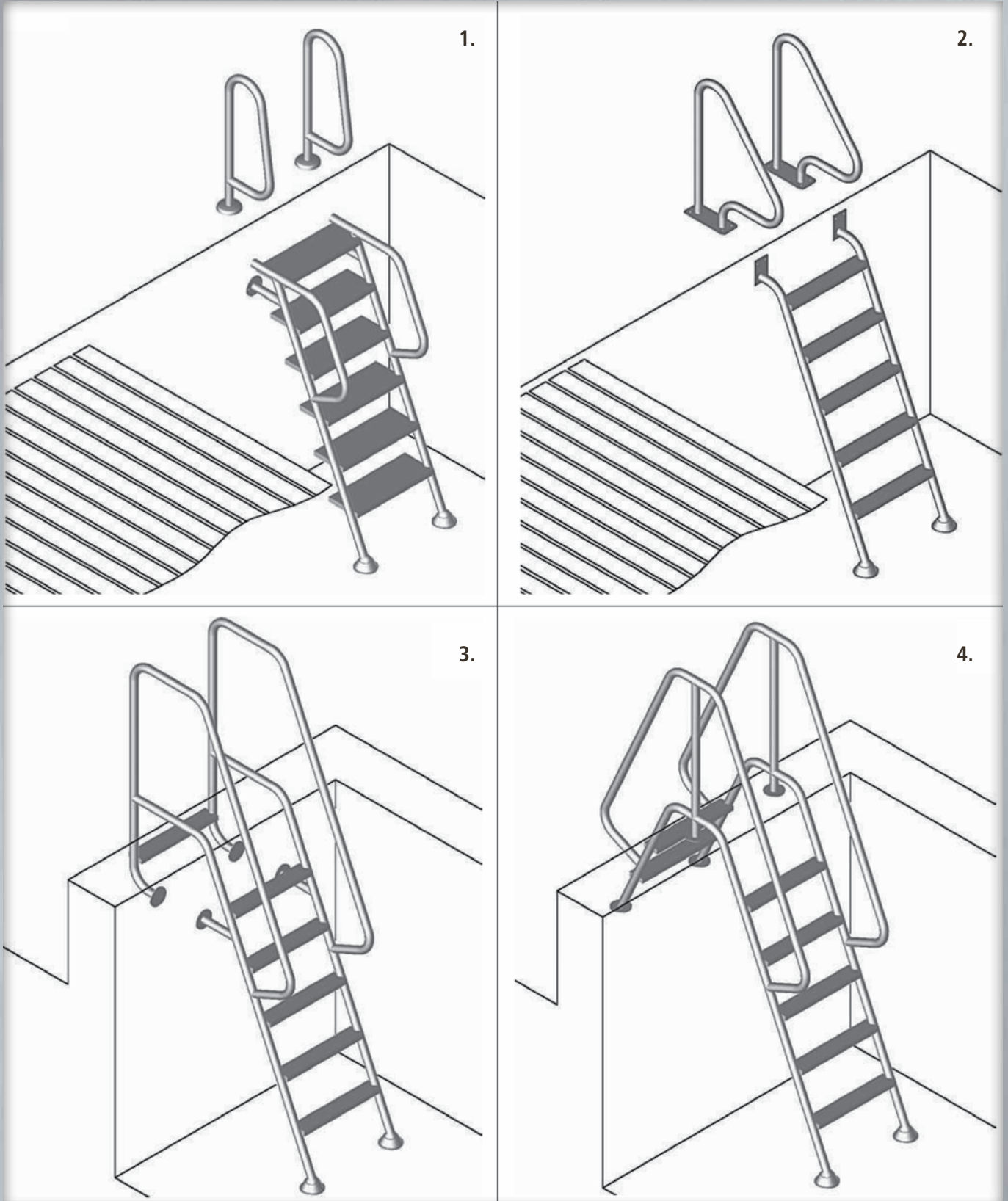
3.



4.

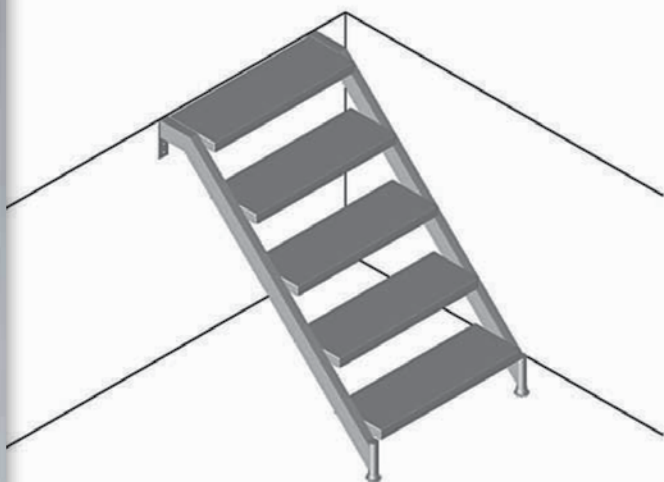


MODELL 10 LEITER FLORIDA // MODEL 10 LADDER FLORIDA



Technische Änderung vorbehalten.
Subject to modification.

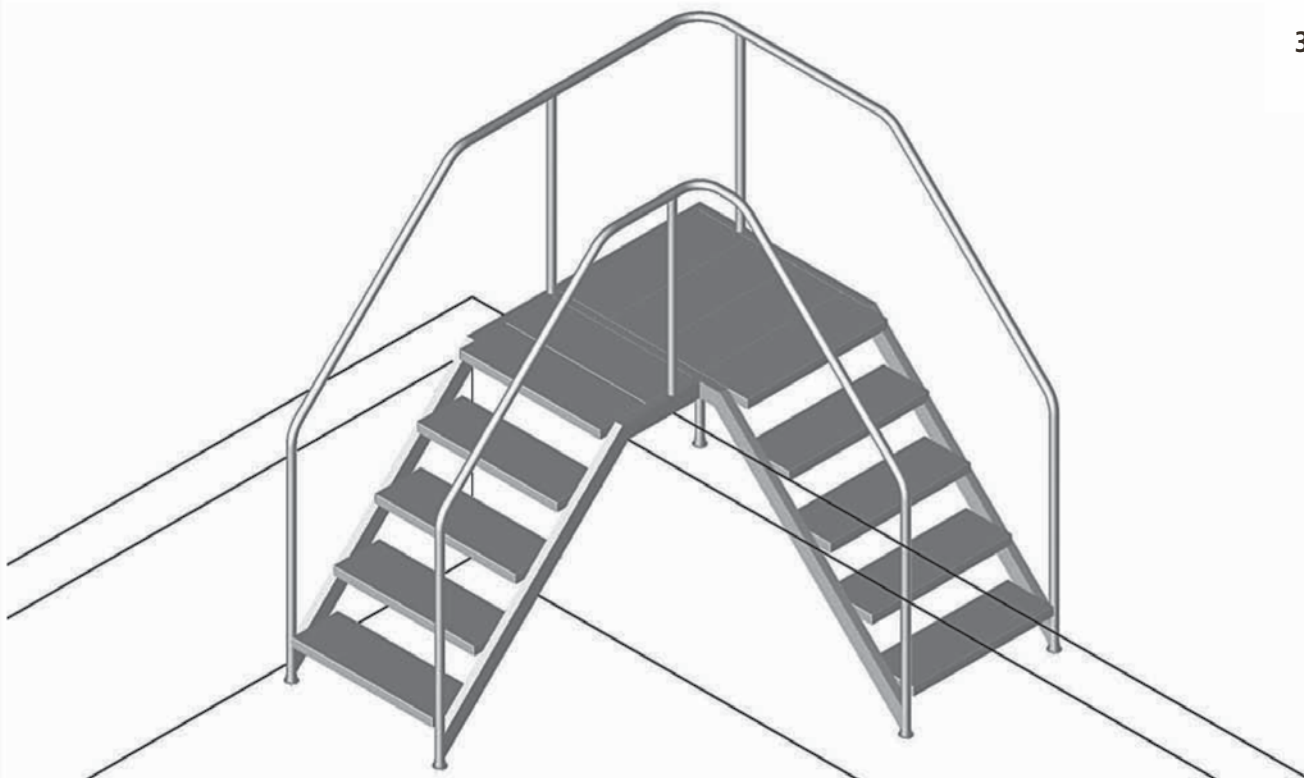
1.



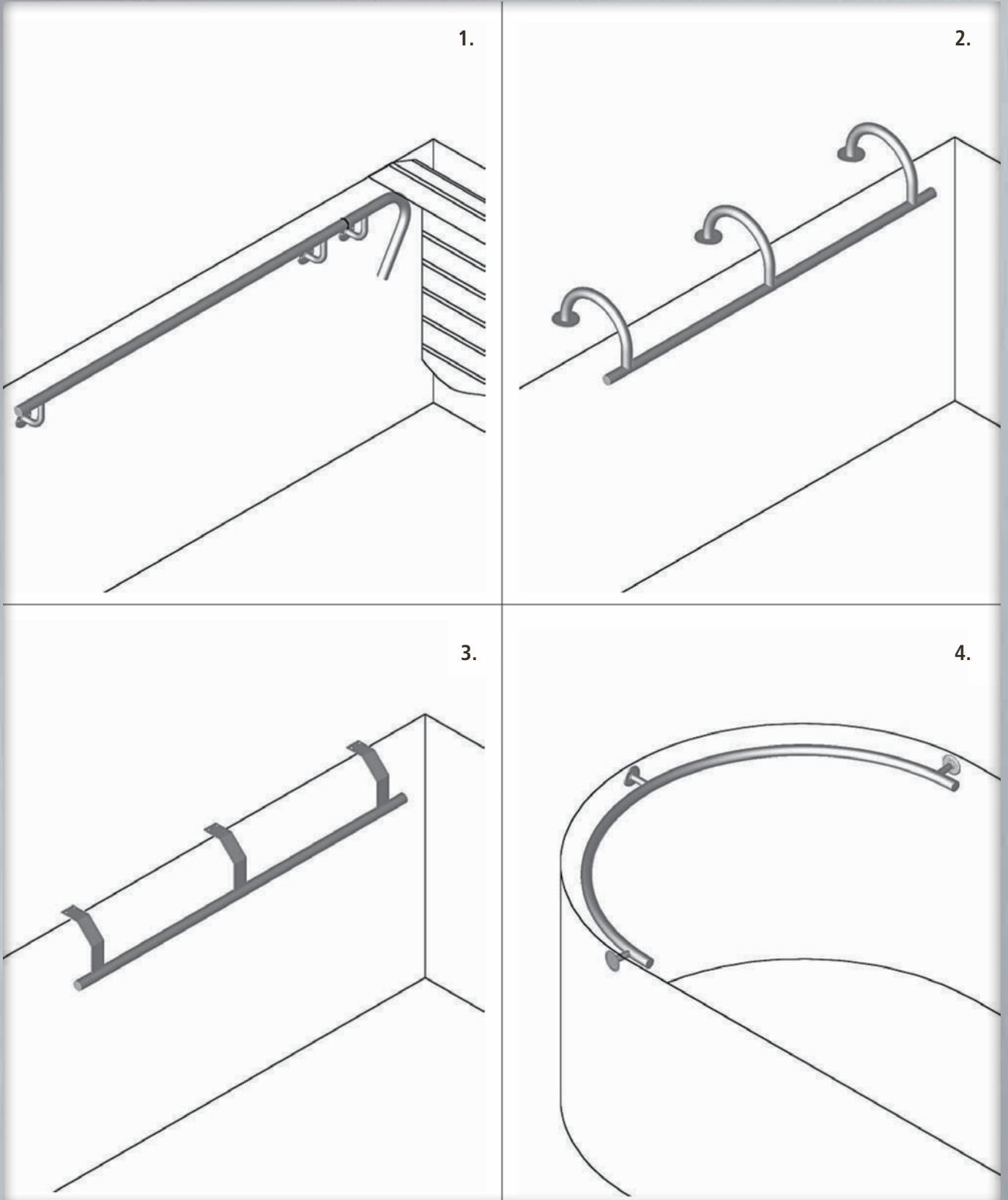
2.



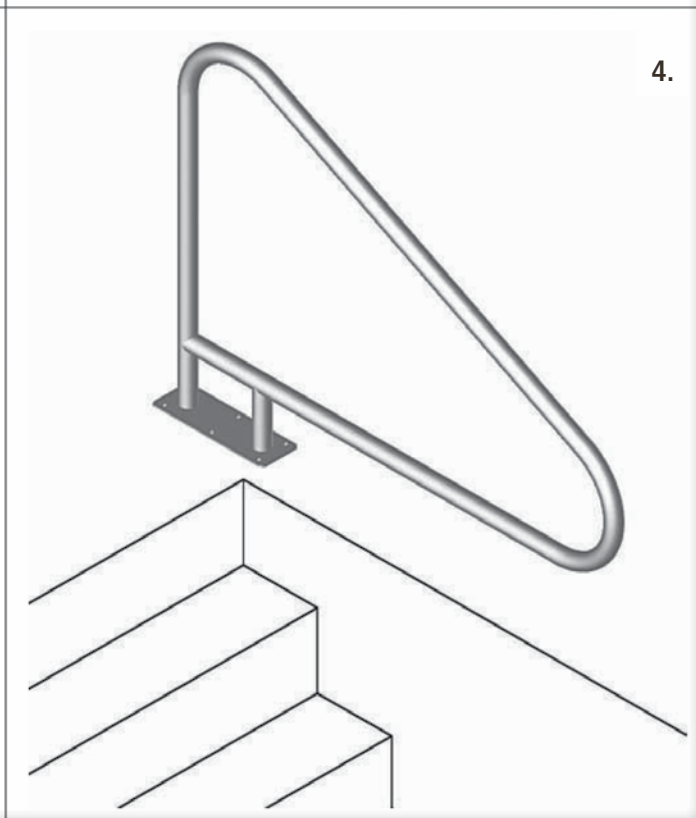
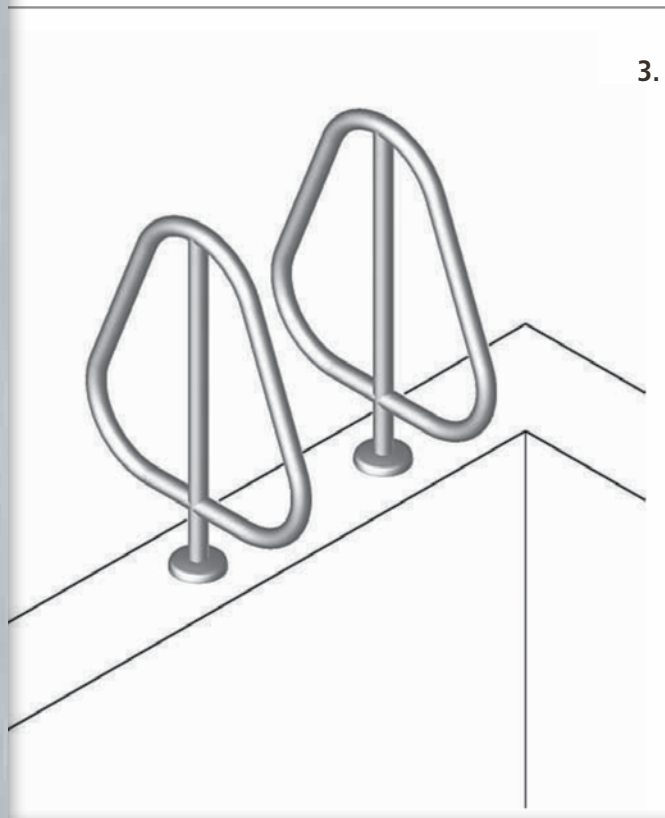
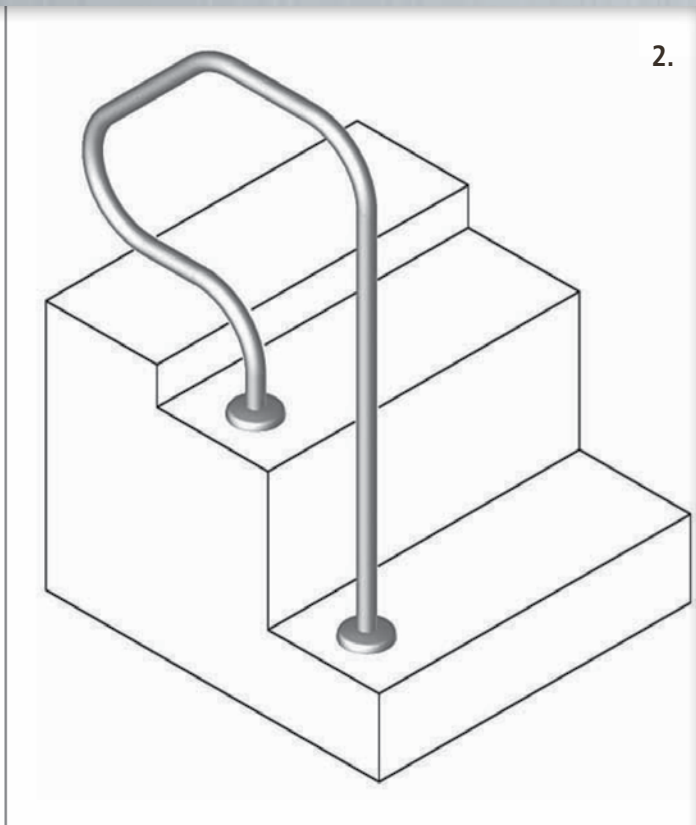
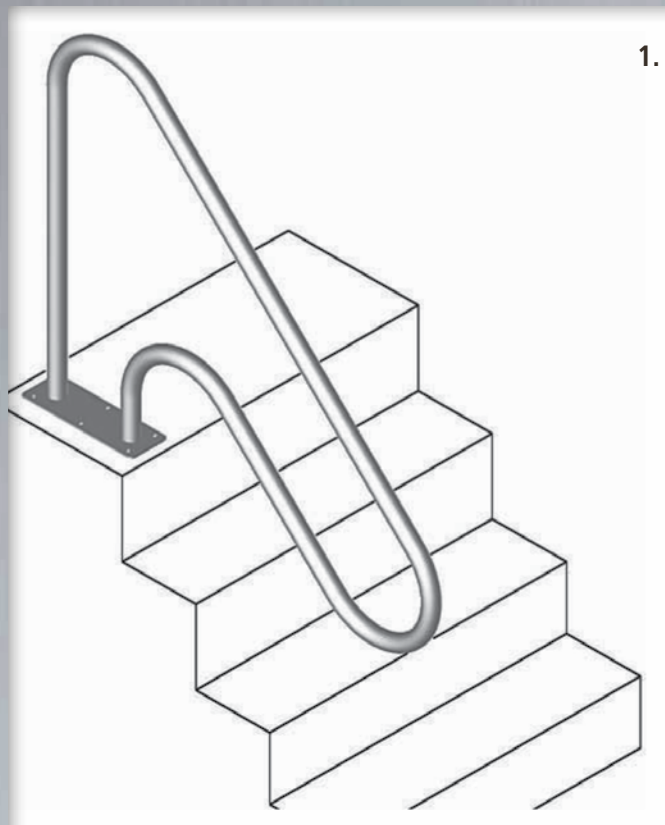
3.



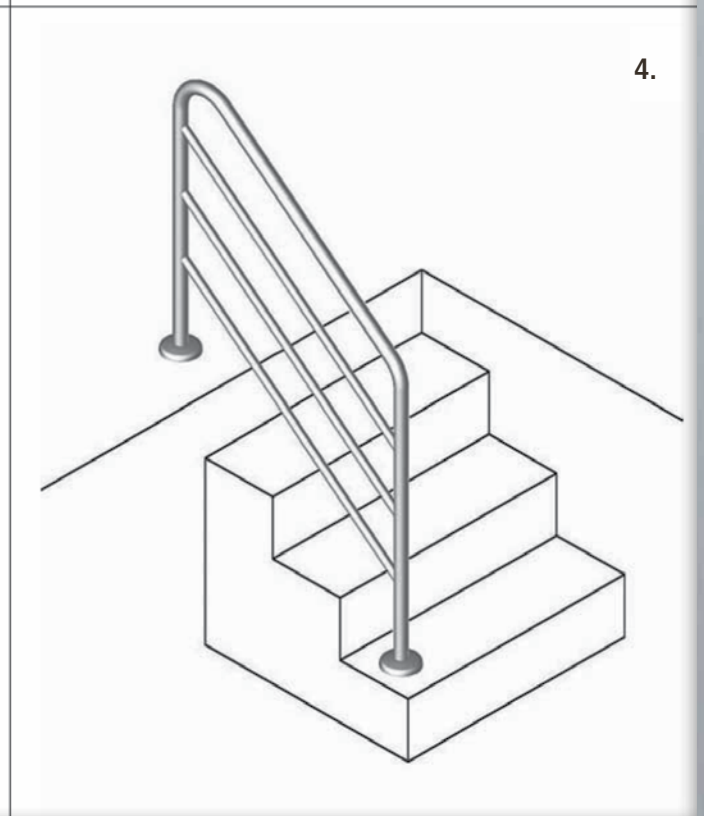
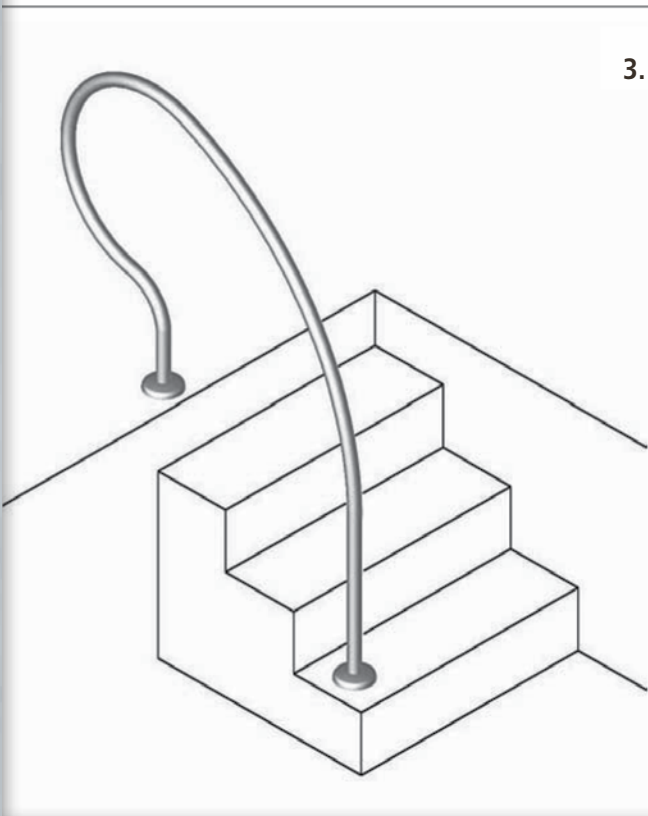
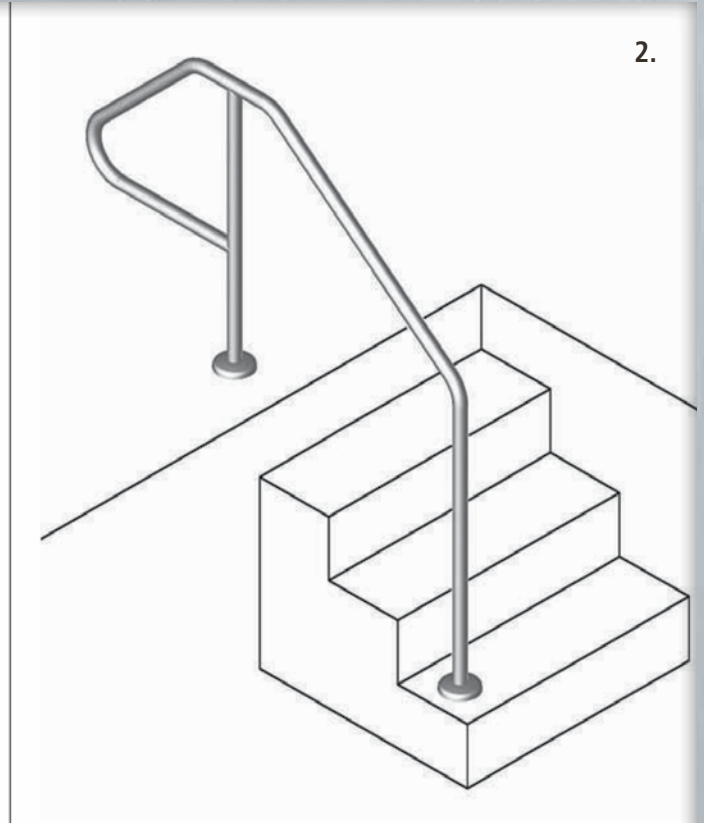
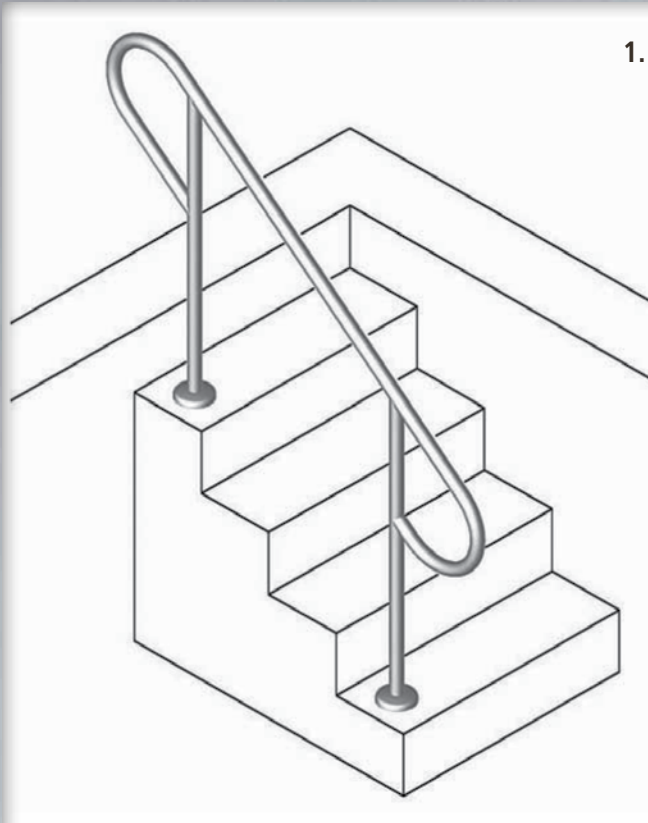
MODELL 14 HALTESTANGE // MODEL 14 HANDRAIL



Technische Änderung vorbehalten.
Subject to modification.



MODELL 18 TREPPENHANDLAUF // MODEL 18 STAIR RAILING

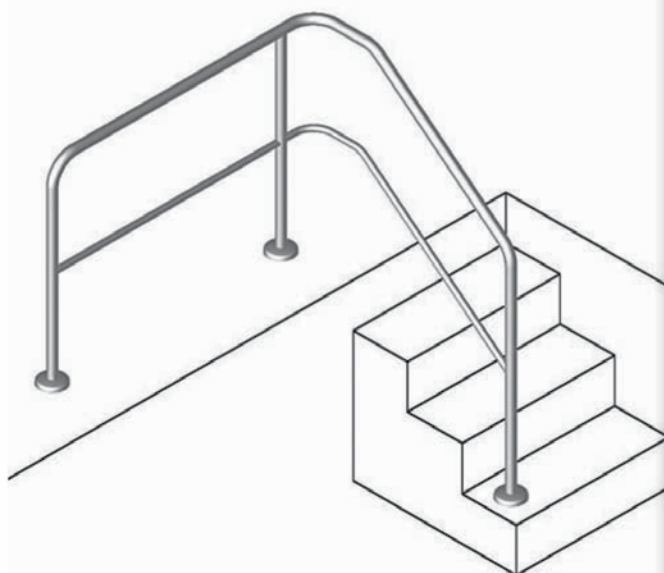


Technische Änderung vorbehalten.
Subject to modification.

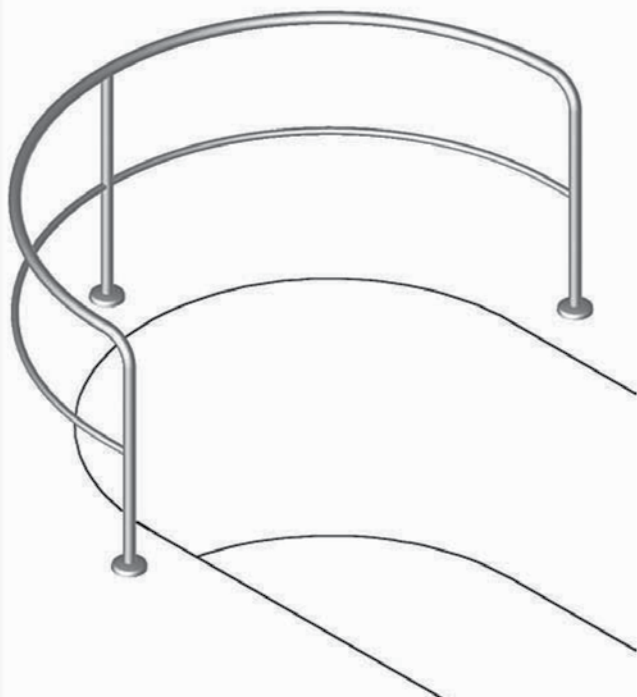
1.



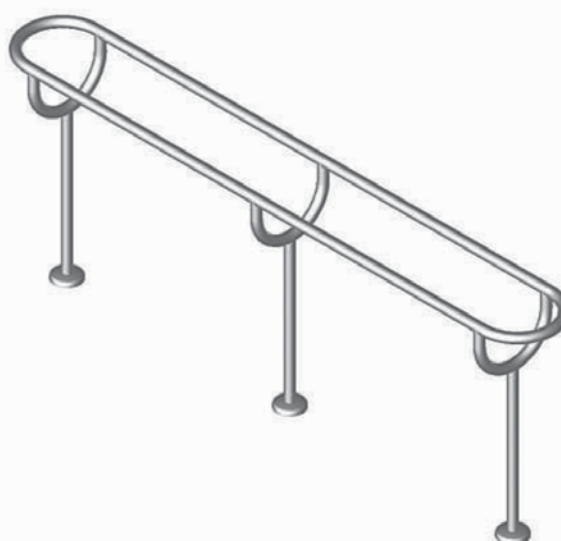
2.



3.



4.



MODELL 21 HALTEGRRIFF // MODEL 21 EXERCISE BAR

1.



2.



3.



4.



Technische Änderung vorbehalten.
Subject to modification.



**SONDER-
ANFERTIGUNGEN?**

Kein Problem - Beispiele siehe S. 92.

SPECIAL CONSTRUCTIONS?

No Problem -
Examples see p. 92.

Aus Liebe zum Detail

Manchmal erkennt man den Unterschied erst auf den zweiten Blick. Und doch sind es die Details, die den Unterschied ausmachen, denn sie bestimmen das Aussehen und die Funktion gleichermaßen. Beispielsweise sorgen nur sorgfältig ausgeführte Schweißarbeiten oder sauber durchgeführte Bohrungen dafür, dass die einzelnen Duschen und Leitern auch bei höchsten Beanspruchungen lange standhalten. Deshalb legen wir größten Wert auf eine optimale Verarbeitung unserer Produkte. Schließlich ist es der Swimmingpool Ihres Kunden und an diesem Swimmingpool soll sich Ihr Kunde lange und ohne Beanstandungen erfreuen.

For the love of details

Sometimes one can tell the difference only at second glance. And yet the details make all the difference. These details determine the look and function of your customer's swimming pool. For example ensures only carefully performed welding work that the ladders and showers withstand the biggest stresses. Therefore we attribute utmost importance to optimal workmanship of our products. At the end of the day - it is your customer's swimming pool and he shall enjoy it for a long time without any complaints.



Schöner Duschen?

Dann fordern Sie gleich unseren aktuellen Gartenduschenkatalog unter info@eichenwald.de an.

Freuen Sie sich auf die Gartensaison!

home & garden | DUSCHEN

SOLARDUSCHEN

KALTWASSER-DUSCHEN

KALT- & WARM-WASSERDUSCHEN

IDEAL

EDELSTAHL-DUSCHEN | für den Garten

Freundlich überreicht durch:

