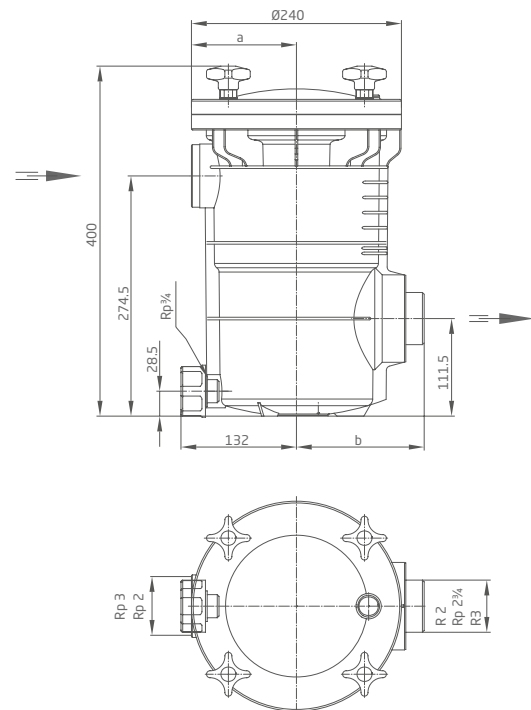


BADU® Kunststoff-Filtergehäuse



Maße

Ausführliche Maße auf Anfrage oder unter badu.de



Einsatzgebiet

Für Pumpen zur Schwimmbadwasser-Umwälzung bis max. 56 m³/h, 60 °C, 2,5 bar.

Ausführung

Fasernfängerinhalt ca. 8 l
 Saugsiebmaschenweite ca. 3,4 x 3,2 mm
 Zulaufanschluss und Pumpenanschluss.

Werkstoffe

Filtergehäuse PP TV 40
 Deckel PC, transparent
 Kreuzgriff PA 6 GV
 Saugsieb PP

Empfohlene Zulauf-Druckleitung

DN (mm) 75

Artikel-Nr.	Typ	Maße a/b
292.0912.490	Kunststoff-Filtergehäuse, kpl., Zulaufanschluss Rp 2/Pumpenanschluss R 2	120/146
292.0912.491	Kunststoff-Filtergehäuse, kpl., Zulaufanschluss Rp 3/Pumpenanschluss R 3	130/146
292.0912.493	Kunststoff-Filtergehäuse, kpl., Zulaufanschluss Rp 3/Pumpenanschluss Rp 2 ^{3/4} *	130/121
292.0912.494	Kunststoff-Filtergehäuse, kpl., Zulaufanschluss Rp 3/Pumpenanschluss Rp 2 ^{3/4} **	130/129

* Für BADU FA 21-50/36 und BADU FA 21-60/45. ** Für BADU FA 21-80/56 und für separaten Einsatz.