



# CALPLAS

Sandfilter für öffentliche Schwimmbäder  
und Wasseraufbereitung



- Spitzenqualität lieferbar für 2,5 – 4 – 6 bar Betriebsdruck
- Ausdehnungssichere Konstruktion
- Garantie nach SIA/DIN



# CALPLAS SANDFILTER

## Typ CPS, DPS

Filter für öffentliche Schwimmbäder und Wasseraufbereitung

Material: glasfaserverstärktes Polyester

Farbe: blau, RAL Nr. 5015

Revisionsöffnungen

Düsenboden (Kleemeier Düsen)

Schauglas

Ozonbeständig bis 1,5 g/m<sup>3</sup>

Antiabrasive Beschichtung

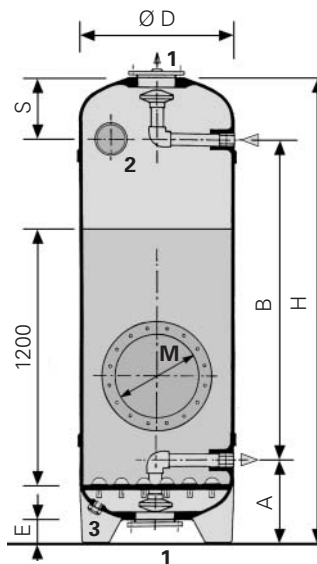
Schichthöhe 1200 mm

Betriebsdruck: 2,5 bar

Prüfdruck: 3,75 bar



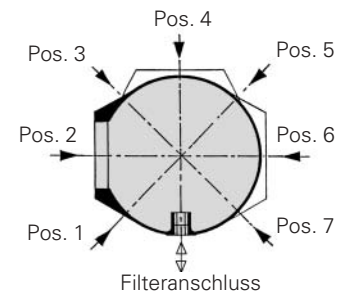
Typ CPS



- 1 Deckel
- 2 Schauglas
- 3 Wasserentleerung 3/4"
- M Mannloch (Stahl, plastifiziert)

### Mannloch (M)

Mögliche Positionen 1 bis 7



## Technische Daten Typ CPS

Typ		CPS 520	CPS 640	CPS 720	CPS 840	CPS 960
Filter, Ø D	mm	520	640	720	840	960
Anschluss IG		2"	2"	2"	2 1/2"	2 1/2"
Schauglas		3"	3"	3"	3"	3"
Leistung bei 30 m/h:		6,0 m <sup>3</sup> /h	9,0 m <sup>3</sup> /h	12,0 m <sup>3</sup> /h	15,6 m <sup>3</sup> /h	21,0 m <sup>3</sup> /h
Leistung bei 50 m/h:		10,0 m <sup>3</sup> /h	15,0 m <sup>3</sup> /h	20,0 m <sup>3</sup> /h	26,0 m <sup>3</sup> /h	35,0 m <sup>3</sup> /h
Leistung bei 65 m/h:		13,0 m <sup>3</sup> /h	19,5 m <sup>3</sup> /h	26,0 m <sup>3</sup> /h	33,8 m <sup>3</sup> /h	45,5 m <sup>3</sup> /h
Filterfläche	m <sup>2</sup>	0,20	0,30	0,40	0,52	0,70
Filterhöhe, H	mm	1895	1935	2000	2080	2150
A	mm	362	390	420	473	505
B	mm	1310	1310	1310	1310	1370
E	mm	150	150	160	160	180
S	mm	425	445	480	510	565
M Ø	mm	305	355	355	355	420

### Empfohlene Sandfüllung

Sandfüllung ca.	kg	350	550	700	900	1250
-----------------	----	-----	-----	-----	-----	------

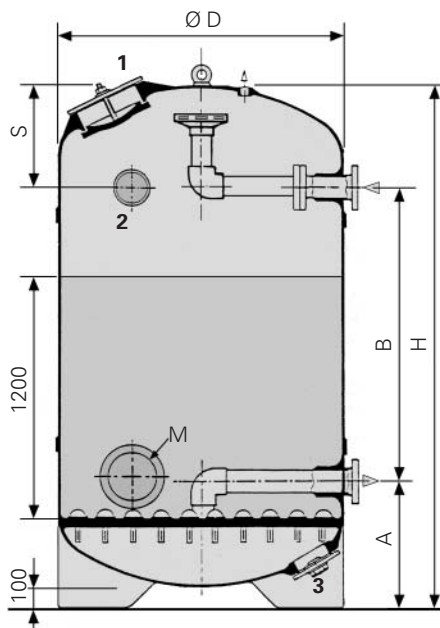
Technische Änderungen vorbehalten



# für öffentliche Schwimmbäder und Wasseraufbereitung

## Sonderausführungen Typ CPS und Typ DPS:

- Filterhöhe
  - Filterschichthöhe
  - Stutzendimension
  - Stutzenstellung
  - zusätzliche Schaugläser
  - Schauglasleuchten
  - Mannlochdeckel (M) transparent
  - Serviceöffnung Ø 420 mm
  - Betriebsdruck 4 oder 6 bar
- (soweit technisch möglich)



Typ DPS

- 1 Mannloch, 430 x 315 mm
- 2 Schauglas
- 3 Entleerung
- M Serviceöffnung

## Technische Daten Typ DPS

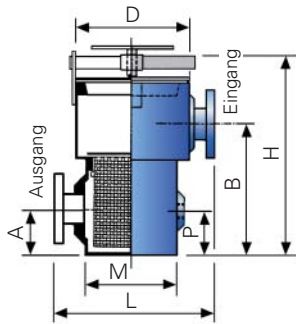
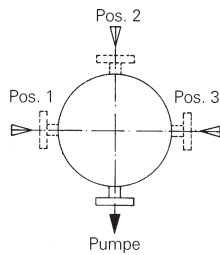
Typ	DPS 1010	DPS 1160	DPS 1260	DPS 1440	DPS 1640	DPS 1840	DPS 2040	DPS 2340
Filter, Ø D	mm 1010	1160	1260	1440	1640	1840	2040	2340
Anschl. Eing./Ausg	DN 80	DN 100	DN 100	DN 100	DN 125	DN 125	DN 150	DN 200
Schauglas	4"	4"	4"	4"	5"	5"	6"	6"
Leistung 30 m/h:	24,0 m <sup>3</sup> /h	30,0 m <sup>3</sup> /h	36,0 m <sup>3</sup> /h	48,0 m <sup>3</sup> /h	60,0 m <sup>3</sup> /h	77,1 m <sup>3</sup> /h	95,1 m <sup>3</sup> /h	126,0 m <sup>3</sup> /h
Leistung 50 m/h*:	40,0 m <sup>3</sup> /h	50,0 m <sup>3</sup> /h	60,0 m <sup>3</sup> /h	80,0 m <sup>3</sup> /h	100,0 m <sup>3</sup> /h	128,5 m <sup>3</sup> /h	158,5 m <sup>3</sup> /h	210,0 m <sup>3</sup> /h
Leistung 65 m/h*:	52,0 m <sup>3</sup> /h	65,0 m <sup>3</sup> /h	78,0 m <sup>3</sup> /h	104,0 m <sup>3</sup> /h	130,0 m <sup>3</sup> /h	167,0 m <sup>3</sup> /h	206,0 m <sup>3</sup> /h	273,0 m <sup>3</sup> /h
Filterfläche	m <sup>2</sup> 0,80	1,0	1,20	1,60	2,00	2,57	3,17	4,2
Filterhöhe, H	mm 2125	2250	2300	2380	2480	2560	2670	2770
A	mm 560	610	620	670	680	740	820	900
B	mm 1140	1190	1280	1265	1300	1315	1205	1235
S	mm 650	700	740	800	900	900	1010	1075
M Ø	mm 160	160	160	200	200	200	200	

\*Rückspülung

## Empfohlene Sandfüllung

Sandfüllung ca. kg	1500	1800	2300	3150	3800	4900	6100	7500
--------------------	------	------	------	------	------	------	------	------

Technische Änderungen vorbehalten

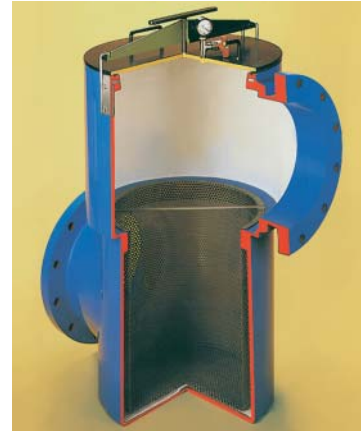


## Pumpenvorfilter

Vorfilter aus hochwertigem Polyester mit Fiberglas.  
**Grosser Chromstahl-Siebkorb** (4 mm Lochgrösse)  
 Deckel transparent  
 Standard Pos. 2  
 Betriebsdruck max. 2,5 bar

### Sonderausführung:

Anschlüsse Pos. 1 oder 3  
 Vorfilter bis 5 bar Betriebsdruck lieferbar  
 Grössere Anschlüsse  
 Siebkorb 2 mm Lochgrösse

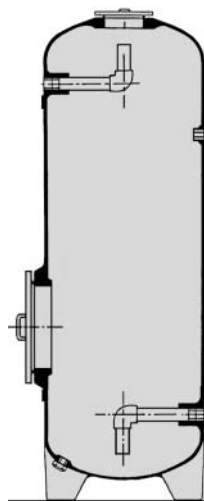


Modell	A	B	P	M	L	H	D	Anschluss	Vol. cm <sup>2</sup>	Filterfl. cm <sup>2</sup>
P-8-3"	130	370	120	250	450	635	305	3" IG	8 l	800
P-8	130	495	120	250	450	635	305	DN 140	8 l	800
P-25	165	495	150	315	560	785	415	DN 150	25 l	1600
P-60	260	695	150	480	700	1030	530	DN 150	60 l	3200
P-75	300	850	150	480	700	1260	530	DN 150	75 l	3700

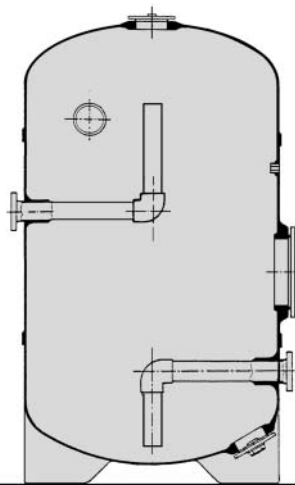
CALPLAS-Behälter für:  
 Trink- und Abwasser, Ozon-Reaktionsbehälter,  
 Ionenaustausch, Spezialanwendungen



Serie C, DC, CS, DPS



Ozon-Reaktionsbehälter  
 Serie «O»



Serie «K»



Serie FB  
 Ø 415 bis 2800 mm



Horizontalfilter  
 bis 18,5 m<sup>2</sup> Filterfläche

Ihr Fachhändler: