

BADU® Resort

**Kosten sparende Großanlagen-Pumpe. Wenig Gewicht und viel Kraft.
Für Wellness-Oasen, Hotel-Schwimmbäder oder Spezial-Pools.**

Einsatzgebiet

Schwimmbadwasser-Umwälzung in Filteranlagen, aufstellbar jeweils max. 3 m oberhalb oder unterhalb des Wasserniveaus.

Ausführung

Blockpumpe mit integriertem Fasernfänger.
Balg-Gleitringdichtung auf Kunststoff-Laufradnabe montiert.
Motor- bzw. Pumpenwelle kommt mit dem im Kreislauf befindlichen Wasser nicht in Berührung. Elektrische Trennung.
Fasernfängerinhalt ca. 10 l
Saugsiebmaschenweite ca. 3,4 x 3,2 mm

Bundbuchse aus PVC passend für
BADU Resort 50 bis BADU Resort 110 siehe Seite 141.

Werkstoffe

Pumpengehäuse PP GF 30
Zwischengehäuse PP TV 40
Dichtungsgehäuse PP TV 40
Leitschaufeleinsatz PP GF 30
Laufrad PPE GF 30/PP GF 30
Laufradmutter PP GF 30
Saugsieb PP
Deckel PC, transparent/PA 66 GF 30
Klebummuffe ABS
Gleitringdichtung Kohle/Keramik/NBR
Schrauben Edelstahl

Technische Daten bei 50 Hz	BADU Resort	30	40	45	50	55	60	70	80	110
Saug Sa/Druck Da d ⁴⁾		75/75	90/90	90/90	110/110	110/110	110/110	110/110	110/110	110/110
Empf. Saug-/Druckleitung, PVC-Rohr, d ⁴⁾		75/75	90/90	90/90	110/110	110/110	110/110	110/110	140/140	160/140
Leistungsaufnahme P ₁ /-abgabe P ₂ ¹⁾ (kW)	3~ Y/Δ 400/230 V	1,85/1,50	2,64/2,20	3,10/2,60	3,55/3,00	-/-	3,10/2,60	3,55/3,00	-/-	-/-
Nennstrom (A)	3~ Y/Δ 400/230 V	3,20/5,55	4,60/8,00	5,50/9,50	6,20/10,70	-/-	5,50/9,50	6,20/10,70	-/-	-/-
Leistungsaufnahme P ₁ /-abgabe P ₂ ¹⁾ (kW)	3~ Y/Δ 690/400 V	-/-	-/-	-/-	-/-	4,66/4,00	-/-	-/-	4,66/4,00	6,35/5,50
Nennstrom (A)	3~ Y/Δ 690/400 V	-/-	-/-	-/-	-/-	4,60/7,90	-/-	-/-	4,60/7,90	6,00/10,40

Detaillierte Infos zur Schutzart des Motors siehe Seite 151.

Artikel-Nr.	Typ	Spannung	Leistungsabgabe P ₂
219.5308.037	BADU Resort 30	3~ Y/Δ 400/230 V	1,50 kW
219.5408.037	BADU Resort 40	3~ Y/Δ 400/230 V	2,20 kW
219.5458.037	BADU Resort 45	3~ Y/Δ 400/230 V	2,60 kW
219.5508.037	BADU Resort 50	3~ Y/Δ 400/230 V	3,00 kW
219.5558.037	BADU Resort 55	3~ Y/Δ 690/400 V	4,00 kW
219.5608.037	BADU Resort 60	3~ Y/Δ 400/230 V	2,60 kW
219.5708.037	BADU Resort 70	3~ Y/Δ 400/230 V	3,00 kW
219.5808.037	BADU Resort 80	3~ Y/Δ 690/400 V	4,00 kW
219.5118.037	BADU Resort 110	3~ Y/Δ 690/400 V	5,50 kW

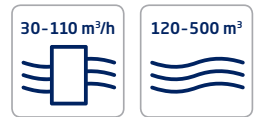
Öffnungshilfe im Lieferumfang enthalten.



< Lieferung mit Öffnungshilfe



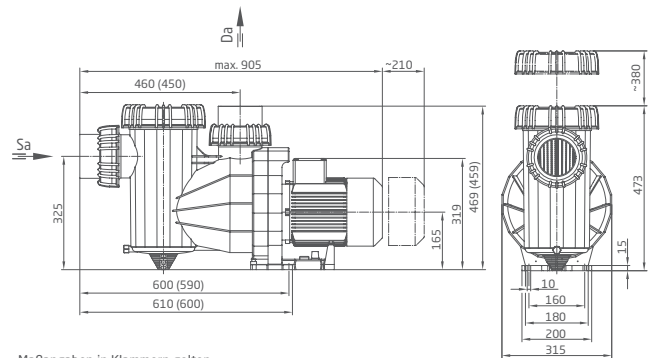
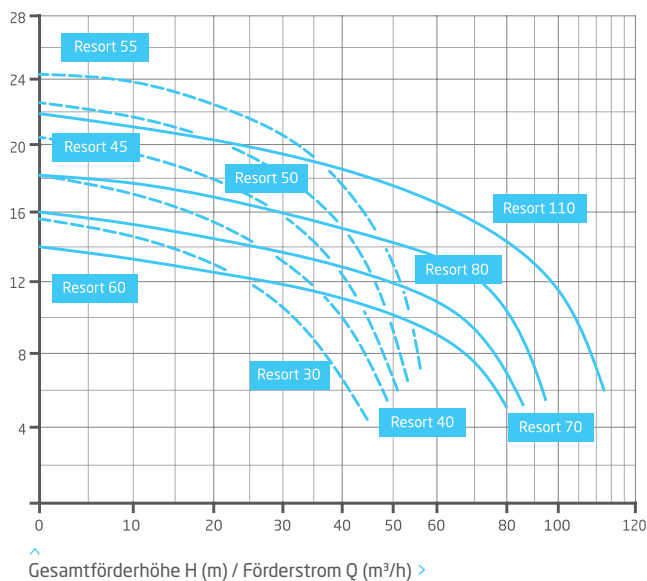
www.tuv.com
ID 000021507



Leistung

Maße

Ausführliche Maße auf Anfrage oder unter badu.de



Maßangaben in Klammern gelten für BADU Resort 30 bis BADU Resort 45.

BADU® Resort

Cost saving pump for large units. Light and powerful.
For wellness oases, hotel swimming pools or special pools.

Field of application

Swimming pool water circulation through a filter system.
The pump can be installed max. 3 m above or below water level.

Design

Monoblock-type pump with integrated strainer tank.
The bellows-type mechanical seal is mounted on a plastic shaft protector sleeve. Motor/pump shaft has no contact with the pool water providing complete electrical separation.
Strainer tank capacity approx. 10 l
Strainer basket mesh size approx. 3.4 x 3.2 mm

For glue sockets made from PVC suitable for
BADU Resort 50 to BADU Resort 110 please see page 131.

Materials used

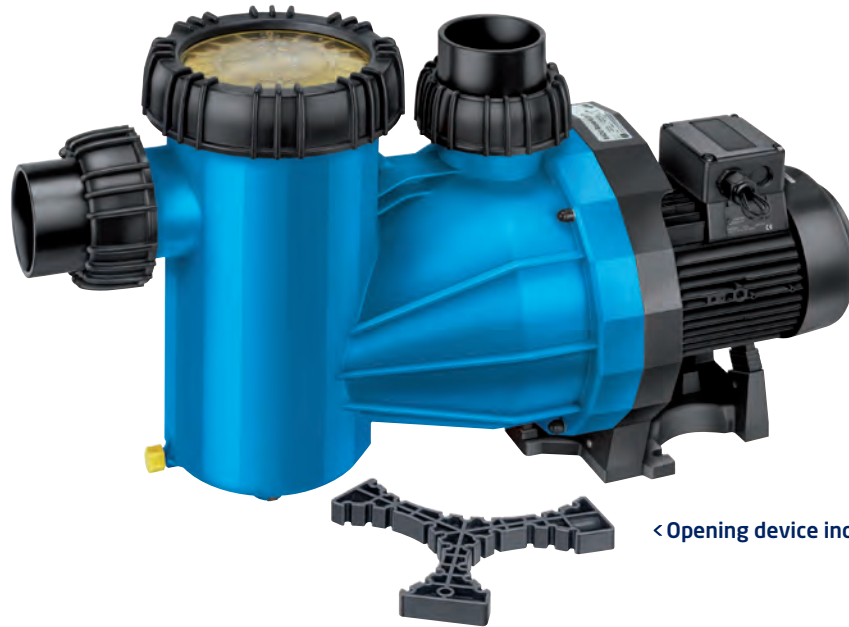
Pump casing PP GF 30
Intermediate housing PP TV 40
Gland housing PP TV 40
Diffuser PP GF 30
Impeller PPE GF 30/PP GF 30
Impeller nut PP GF 30
Strainer basket PP
Lid PC, transparent/PA 66 GF 30
Glue socket ABS
Mechanical seal carbon/ceramic/NBR
Screws stainless steel

Technical data at 50 Hz	BADU Resort	30	40	45	50	55	60	70	80	110
Inlet Sa/outlet connection Da d ⁴)		75/75	90/90	90/90	110/110	110/110	110/110	110/110	110/110	110/110
Rec. inlet/outlet pipe, PVC pipe, d ⁴		75/75	90/90	90/90	110/110	110/110	110/110	110/110	140/140	160/140
Power input P ₁ /output P ₂ ¹⁾ (kW)	3~ Y/Δ 400/230 V	1.85/1.50	2.64/2.20	3.10/2.60	3.55/3.00	-/-	3.10/2.60	3.55/3.00	-/-	-/-
Rated current (A)	3~ Y/Δ 400/230 V	3.20/5.55	4.60/8.00	5.50/9.50	6.20/10.70	-/-	5.50/9.50	6.20/10.70	-/-	-/-
Power input P ₁ /output P ₂ ¹⁾ (kW)	3~ Y/Δ 690/400 V	-/-	-/-	-/-	-/-	4.66/4.00	-/-	-/-	4.66/4.00	6.35/5.50
Rated current (A)	3~ Y/Δ 690/400 V	-/-	-/-	-/-	-/-	4.60/7.90	-/-	-/-	4.60/7.90	6.00/10.40

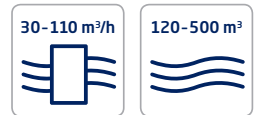
For more detailed information regarding the motor protection please see page 141.

Article no	Description	Voltage	Power output P ₂
219.5308.037	BADU Resort 30	3~ Y/Δ 400/230 V	1.50 kW
219.5408.037	BADU Resort 40	3~ Y/Δ 400/230 V	2.20 kW
219.5458.037	BADU Resort 45	3~ Y/Δ 400/230 V	2.60 kW
219.5508.037	BADU Resort 50	3~ Y/Δ 400/230 V	3.00 kW
219.5558.037	BADU Resort 55	3~ Y/Δ 690/400 V	4.00 kW
219.5608.037	BADU Resort 60	3~ Y/Δ 400/230 V	2.60 kW
219.5708.037	BADU Resort 70	3~ Y/Δ 400/230 V	3.00 kW
219.5808.037	BADU Resort 80	3~ Y/Δ 690/400 V	4.00 kW
219.5118.037	BADU Resort 110	3~ Y/Δ 690/400 V	5.50 kW

Opening device included in delivery.



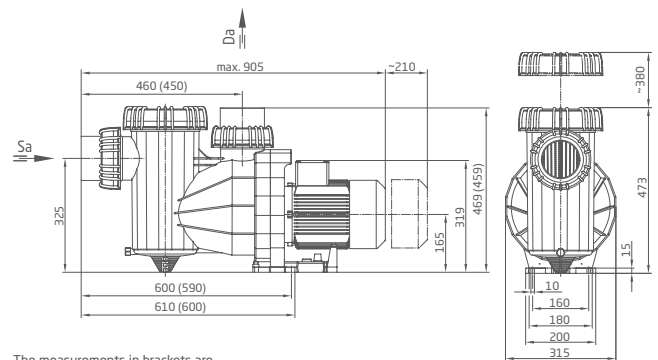
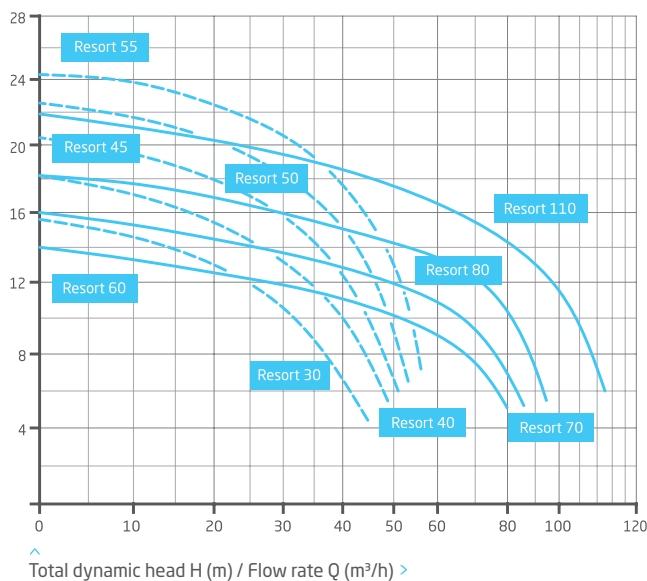
< Opening device included in delivery



Performance

Dimensions

Detailed dimensions available on request or at badu.de



The measurements in brackets are for BADU Resort 30 to BADU Resort 45.