

# BADU<sup>®</sup> 21-80

Universelle große Umwälzpumpe. Zuverlässig und leistungsstark.  
Für Whirlpools, Gegenströmanlagen und Schwimmbad-Attraktionen.

### Einsatzgebiet

Schwimmbad- und Industriefilteranlagen, Gegenströmanlagen, Klimaanlage, Schwimmbad-Attraktionen, Reinigungsgeräte u. v. m. – bis 90 m<sup>3</sup>/h Förderstrom.

### Ausführung

Blockpumpe mit Balg-Gleitringdichtung, auf Kunststoff-Laufradnabe montiert.

Motor- bzw. Pumpenwelle kommt mit dem im Kreislauf befindlichen Wasser nicht in Berührung. Elektrische Trennung.

Druckstutzen um je 90° und zusätzlich um 29° im Uhrzeigersinn, von der Saugseite gesehen, drehbar.

BADU 21-80/... SG bedingt selbstansaugend bis 0,5 m auf Anfrage. Gewinde-Anschlüsse passend für Verschraubung siehe Seite 140.

### Werkstoffe

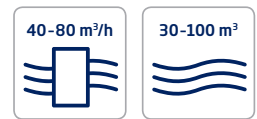
Pumpengehäuse .....	PPE GF 30
Spaltring .....	Edelstahl
Gehäusedeckel .....	PPE GF 30
Laufrad .....	PP GF 30
Laufradmutter .....	PP GF 30
Gleitringdichtung .....	Kohle/Keramik/NBR
Motorwelle .....	Edelstahl
Schrauben .....	Stahl, verzinkt

Technische Daten bei 50 Hz	BADU 21-80/	31R G	32R G	32 G	33 G	34 G
Saug Sa/Druck Da R <sup>2)</sup>		2¾/2¾ <sup>**)</sup>	2¾/2¾ <sup>**)</sup>	2¾/2¾ <sup>**)</sup>	2¾/2¾ <sup>**)</sup>	2¾/2¾ <sup>**)</sup>
Empf. Saug-/Druckleitung, PVC-Rohr, d <sup>4)</sup>		110/110	110/110	110/110	140/110	140/110
Leistungsaufnahme P <sub>1</sub> /-abgabe P <sub>2</sub> <sup>1)</sup> (kW)	1~ 230 V	2,27/1,60	2,90/2,20	-/-	3,90/3,00	-/-
Nennstrom (A)	1~ 230 V	10,00	13,00	-/-	17,00 <sup>1)</sup>	-/-
Leistungsaufnahme P <sub>1</sub> /-abgabe P <sub>2</sub> <sup>1)</sup> (kW)	3~ Y/Δ 400/230 V	1,96/1,60	2,64/2,20	3,10/2,60	3,55/3,00	-/-
Nennstrom (A)	3~ Y/Δ 400/230 V	3,30/5,70	4,60/8,00	5,50/9,50	6,20/10,70	-/-
Leistungsaufnahme P <sub>1</sub> /-abgabe P <sub>2</sub> <sup>1)</sup> (kW)	3~ Y/Δ 690/400 V	-/-	-/-	-/-	-/-	4,66/4,00
Nennstrom (A)	3~ Y/Δ 690/400 V	-/-	-/-	-/-	-/-	4,60/7,90

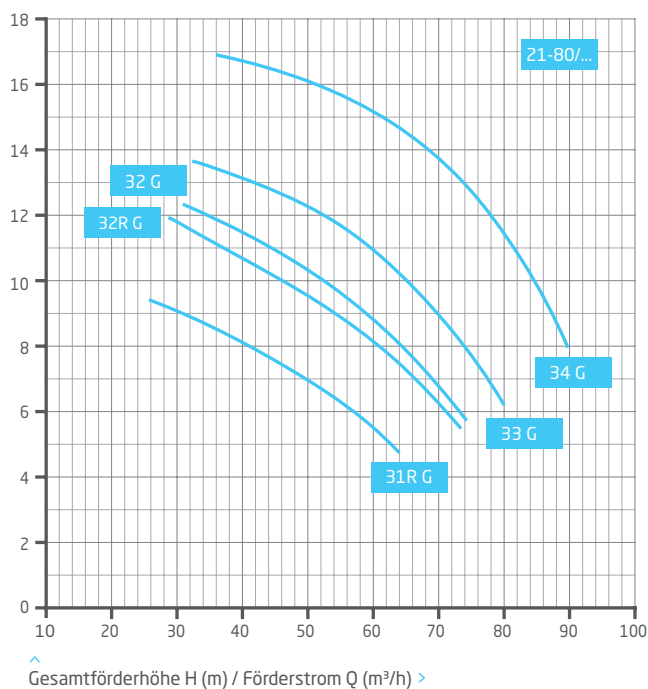
Detaillierte Infos zur Schutzart des Motors siehe Seite 151.

<sup>1)</sup> Einschaltstrom ca. 82 A. <sup>\*\*)</sup> Pumpen auch mit Tüllenanschlüssen Ø 82 mm lieferbar.

Artikel-Nr.	Typ	Spannung	Leistungsabgabe P <sub>2</sub>
238.0310.138	BADU 21-80/31R G	1~ 230 V	1,60 kW
238.0320.138	BADU 21-80/32R G	1~ 230 V	2,20 kW
238.0330.138	BADU 21-80/33 G	1~ 230 V	3,00 kW
238.0310.137	BADU 21-80/31R G	3~ Y/Δ 400/230 V	1,60 kW
238.0320.537	BADU 21-80/32R G	3~ Y/Δ 400/230 V	2,20 kW
238.0320.137	BADU 21-80/32 G	3~ Y/Δ 400/230 V	2,60 kW
238.0330.137	BADU 21-80/33 G	3~ Y/Δ 400/230 V	3,00 kW
238.0340.137	BADU 21-80/34 G	3~ Y/Δ 690/400 V	4,00 kW

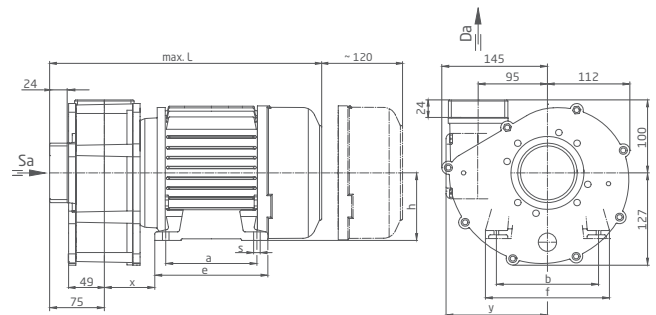


### Leistung



### Maße

Ausführliche Maße auf Anfrage oder unter badu.de



Typ		a	b	e	f	h	s	x	y	L
BADU 21-80/31R G	1~	125	140	155	170	90	9	85	139	373
BADU 21-80/31R G	3~	125	140	155	170	90	9	100	139	392
BADU 21-80/32R G	1~	125	140	155	170	90	9	100	139	388
BADU 21-80/32R G	3~	140	160	176	195	100	12	107	155	422
BADU 21-80/32 G	3~	140	160	176	195	100	12	107	155	422
BADU 21-80/33 G	1~	140	160	176	195	100	12	107	154	442
BADU 21-80/33 G	3~	140	160	176	195	100	12	107	155	422
BADU 21-80/34 G	3~	140	160	176	195	100	12	107	155	442

# BADU® 21-80

Universal, large circulation pump. Reliable and high-powered.  
For whirlpools, counter swim units and swimming pool attractions.

### Field of application

Swimming pools and industrial filter units, counter swim units, air conditioning units, pool cleaning devices and many more applications with a flow rate of up to 90 m³/h.

### Design

The bellows-type mechanical seal is mounted on a plastic shaft protector sleeve.

Motor/pump shaft has no contact with the pool water providing complete electrical separation.

Discharge outlets swivel gradually by 90° each and by 29° clockwise when viewing the pump from the suction side.

BADU 21-80/... SG conditionally self-priming up to 0.5 m, on request.  
For threaded connections suitable for special unions please see page 130.

### Materials used

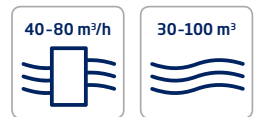
Pump casing .....	PPE GF 30
Wear ring .....	stainless steel
Housing cover .....	PPE GF 30
Impeller .....	PP GF 30
Impeller nut .....	PP GF 30
Mechanical seal .....	carbon/ceramic/NBR
Motor shaft .....	stainless steel
Screws .....	galvanised steel

Technical data at 50 Hz	BADU 21-80/	31R G	32R G	32 G	33 G	34 G
Inlet Sa/outlet connection Da R <sup>2)</sup>		2¾/2¾ <sup>**)</sup>	2¾/2¾ <sup>**)</sup>	2¾/2¾ <sup>**)</sup>	2¾/2¾ <sup>**)</sup>	2¾/2¾ <sup>**)</sup>
Rec. inlet/outlet pipe, PVC pipe, d <sup>4</sup>		110/110	110/110	110/110	140/110	140/110
Power input P <sub>1</sub> /output P <sub>2</sub> <sup>1)</sup> (kW)	1~ 230 V	2.27/1.60	2.90/2.20	-/-	3.90/3.00	-/-
Rated current (A)	1~ 230 V	10.00	13.00	-/-	17.00 <sup>1)</sup>	-/-
Power input P <sub>1</sub> /output P <sub>2</sub> <sup>1)</sup> (kW)	3~ Y/Δ 400/230 V	1.96/1.60	2.64/2.20	3.10/2.60	3.55/3.00	-/-
Rated current (A)	3~ Y/Δ 400/230 V	3.30/5.70	4.60/8.00	5.50/9.50	6.20/10.70	-/-
Power input P <sub>1</sub> /output P <sub>2</sub> <sup>1)</sup> (kW)	3~ Y/Δ 690/400 V	-/-	-/-	-/-	-/-	4.66/4.00
Rated current (A)	3~ Y/Δ 690/400 V	-/-	-/-	-/-	-/-	4.60/7.90

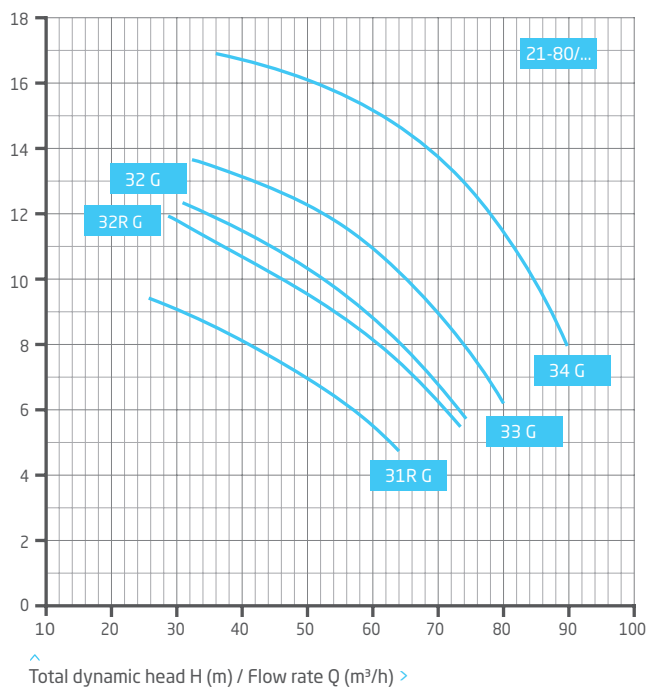
For more detailed information regarding the motor protection please see page 141.

<sup>1)</sup>Start-up current approx. 82 A. <sup>\*\*)</sup>Pumps also available with Ø 82 mm hose connections.

Article no	Description	Voltage	Power output P <sub>2</sub>
238.0310.138	BADU 21-80/31R G	1~ 230 V	1.60 kW
238.0320.138	BADU 21-80/32R G	1~ 230 V	2.20 kW
238.0330.138	BADU 21-80/33 G	1~ 230 V	3.00 kW
238.0310.137	BADU 21-80/31R G	3~ Y/Δ 400/230 V	1.60 kW
238.0320.537	BADU 21-80/32R G	3~ Y/Δ 400/230 V	2.20 kW
238.0320.137	BADU 21-80/32 G	3~ Y/Δ 400/230 V	2.60 kW
238.0330.137	BADU 21-80/33 G	3~ Y/Δ 400/230 V	3.00 kW
238.0340.137	BADU 21-80/34 G	3~ Y/Δ 690/400 V	4.00 kW

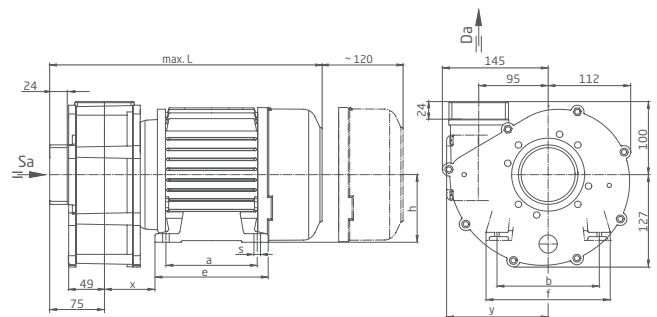


### Performance



### Dimensions

Detailed dimensions available on request or at badu.de



Type	a	b	e	f	h	s	x	y	L
BADU 21-80/31R G 1~	125	140	155	170	90	9	85	139	373
BADU 21-80/31R G 3~	125	140	155	170	90	9	100	139	392
BADU 21-80/32R G 1~	125	140	155	170	90	9	100	139	388
BADU 21-80/32R G 3~	140	160	176	195	100	12	107	155	422
BADU 21-80/32 G 3~	140	160	176	195	100	12	107	155	422
BADU 21-80/33 G 1~	140	160	176	195	100	12	107	154	442
BADU 21-80/33 G 3~	140	160	176	195	100	12	107	155	422
BADU 21-80/34 G 3~	140	160	176	195	100	12	107	155	442