

# BADU® Top II

Bewährter Dauerläufer mit hoher Flexibilität und Leistung.  
Für mittelgroße Pools und Aufstellbecken oder kleinere Schwimmteiche.

### Einsatzgebiet

Schwimmbadwasser-Umwälzung in Filteranlagen, aufstellbar  
jeweils max. 3 m oberhalb oder unterhalb des Wasserniveaus.

### Ausführung

Blockpumpe mit integriertem Fasernfänger.  
Balg-Gleitringdichtung auf Kunststoff-Laufradnabe montiert.  
Motor- bzw. Pumpenwelle kommt mit dem im Kreislauf befindlichen  
Wasser nicht in Berührung. Elektrische Trennung.  
Fasernfängerinhalt ..... ca. 3 l  
Saugsiebmaschenweite ..... ca. 3,2 x 2,6 mm

### Werkstoffe

Pumpengehäuse ..... PP TV 20  
Zwischengehäuse ..... PP TV 40  
Dichtungsgehäuse ..... PP TV 40  
Leitschaufeleinsatz ..... PP TV 40  
Laufrad ..... PPE GF 30  
Saugsieb ..... PP  
Deckel ..... PC, transparent/PA 66 GF 30  
Gleitringdichtung ..... Kohle/Keramik/NBR  
Schrauben ..... Stahl, verzinkt

| Technische Daten bei 50 Hz  | BADU Top | II/8      | II/12     | II/14     |
|---|----------|-----------|-----------|-----------|
| Saug Sa/Druck Da Rp <sup>2)</sup>   |          | 2/1½      | 2/1½      | 2/1½      |
| Empf. Saug-/Druckleitung, PVC-Rohr, d <sup>3)</sup>                         |          | 50/50     | 50/50     | 63/50     |
| Leistungsaufnahme P <sub>1</sub> /-abgabe P <sub>2</sub> <sup>1)</sup> (kW) | 1~ 230 V | 0,50/0,30 | 0,65/0,45 | 0,97/0,65 |
| Nennstrom (A)   | 1~ 230 V | 2,60      | 3,20      | 4,70      |

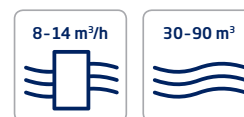
Detaillierte Infos zur Schutzart des Motors siehe Seite 34.

| Artikel-Nr.  | Typ            | Spannung | Leistungsabgabe P <sub>2</sub> |
|--------------|----------------|----------|--------------------------------|
| 219.0088.138 | BADU Top II/8  | 1~ 230 V | 0,30 kW                        |
| 219.0128.138 | BADU Top II/12 | 1~ 230 V | 0,45 kW                        |
| 219.0148.138 | BADU Top II/14 | 1~ 230 V | 0,65 kW                        |

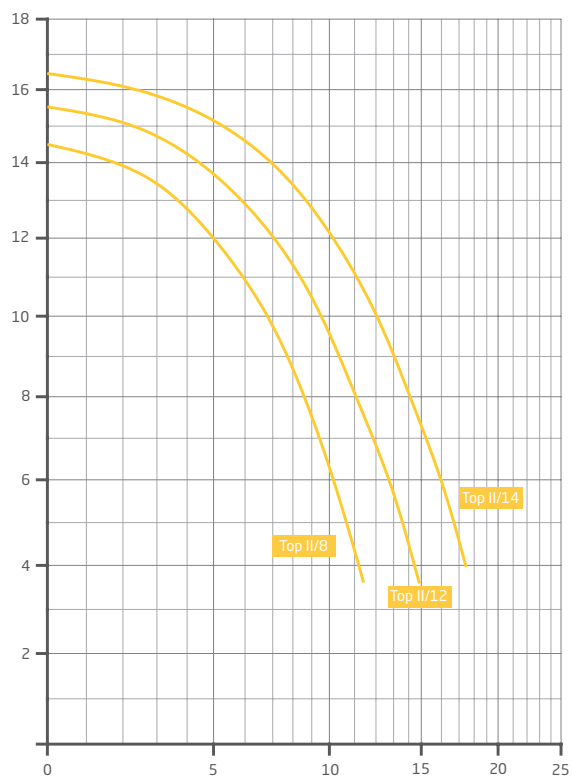
Sichel-Öffnungshilfe im Lieferumfang enthalten. Siehe Seite 29.



< Steckerfertig - mit 3,5 m Kabel



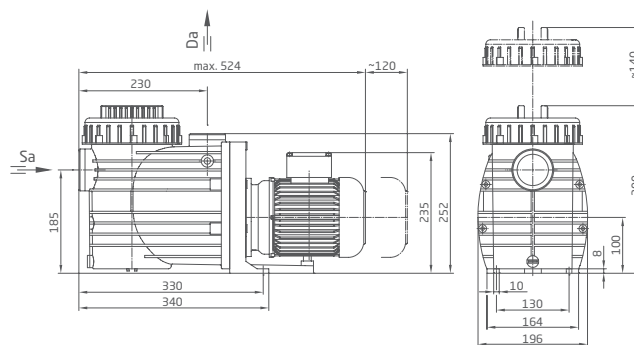
### Leistung



^ Gesamtförderhöhe H (m) / Förderstrom Q (m³/h) >

### Maße

Ausführliche Maße auf Anfrage oder unter badu.de



# BADU® Top II

Tried and tested for constant operation with high performance and flexibility. For medium-size and above ground pools or smaller swimming ponds.

### Field of application

Swimming pool water circulation through a filter system.  
The pump can be installed max. 3 m above or below water level.

### Design

Monoblock-type pump with integrated strainer tank.  
The bellows-type mechanical seal is mounted on a plastic shaft protector sleeve. Motor/pump has no contact with the pool water providing complete electrical separation.  
Strainer tank capacity ..... approx. 3 l  
Strainer basket mesh size ..... approx. 3.2 x 2.6 mm

### Materials used

Pump casing ..... PP TV 20  
Intermediate housing ..... PP TV 40  
Gland housing ..... PP TV 40  
Diffuser ..... PP TV 40  
Impeller ..... PPE GF 30  
Strainer basket ..... PP  
Lid ..... PC, transparent/PA 66 GF 30  
Mechanical seal ..... carbon/ceramic/NBR  
Screws ..... galvanised steel

| Technical data at 50 Hz  | BADU Top | II/8      | II/12     | II/14     |
|--|----------|-----------|-----------|-----------|
| Inlet Sa/outlet connection Da Rp <sup>2)</sup>                       |          | 2/1½      | 2/1½      | 2/1½      |
| Rec. inlet/outlet pipe, PVC pipe, d <sup>3)</sup>                    |          | 50/50     | 50/50     | 63/50     |
| Power input P <sub>1</sub> /output P <sub>2</sub> <sup>1)</sup> (kW) | 1~ 230 V | 0.50/0.30 | 0.65/0.45 | 0.97/0.65 |
| Rated current (A)  | 1~ 230 V | 2.60      | 3.20      | 4.70      |

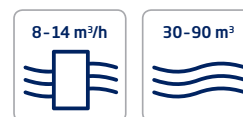
For more detailed information regarding the motor protection please see page 34.

| Article no   | Description    | Voltage  | Power output P <sub>2</sub> |
|--------------|----------------|----------|-----------------------------|
| 219.0088.138 | BADU Top II/8  | 1~ 230 V | 0.30 kW                     |
| 219.0128.138 | BADU Top II/12 | 1~ 230 V | 0.45 kW                     |
| 219.0148.138 | BADU Top II/14 | 1~ 230 V | 0.65 kW                     |

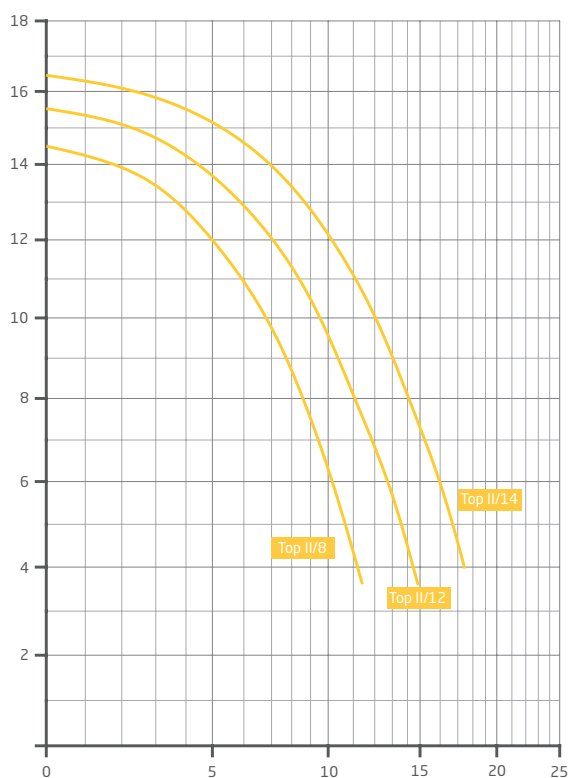
Sickel opening device included in delivery. See page 29.



< Ready to plug in  
with 3.5 m cable



### Performance



^ Total dynamic head H (m) / Flow rate Q (m³/h) >

### Dimensions

Detailed dimensions available on request or at badu.de

