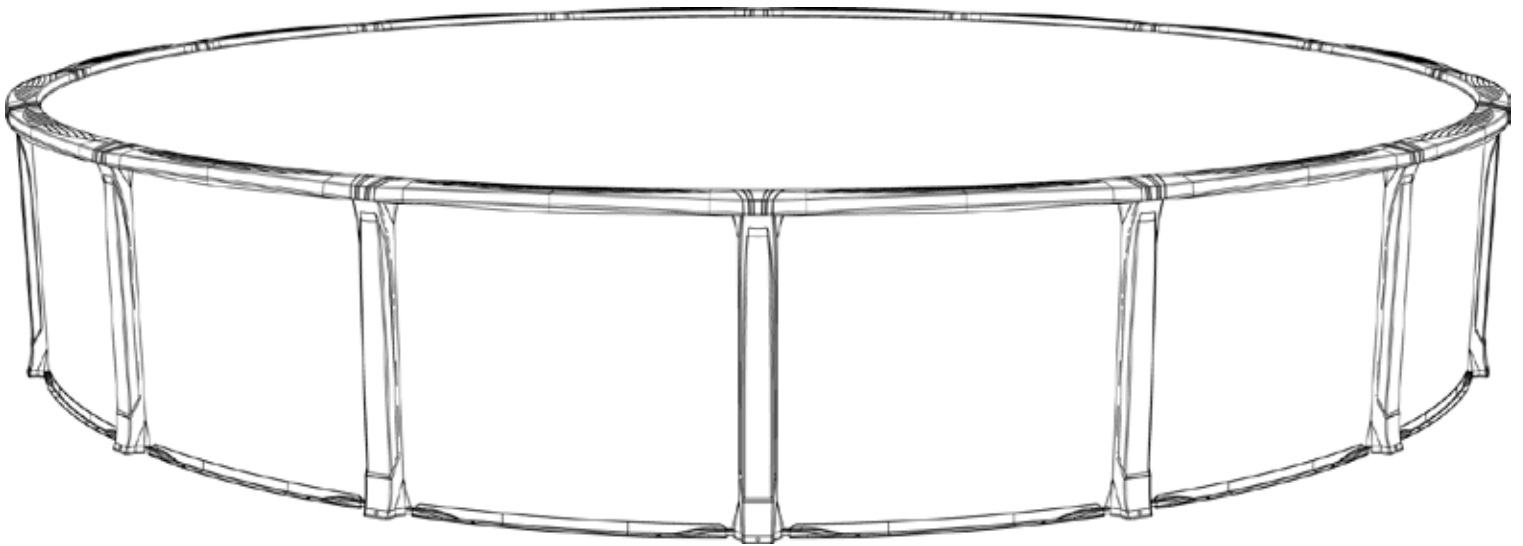


# PANAMA



## **PISCINE HORS TERRE RONDE MANUEL D'INSTALLATION**

**V35015-F**



# CONSIGNES DE SÉCURITÉ

## POUR PISCINES HORS TERRE - À LIRE AVANT D'INSTALLER



### AVERTISSEMENT

LE NON-RESPECT DE CES CONSIGNES POURRAIT ENTRAÎNER DES BLESSURES PERMANENTES, DES LÉSIONS AU COU PROVOQUANT LA PARALYSIE, UNE ÉLECTROCUTION OU LA NOYADE. CETTE PISCINE N'EST PAS CONÇUE POUR PLONGER OU SAUTER. D'IMPORTANTES BLESSURES POURRAIENT SURVENIR.

Lisez attentivement, et assurez-vous de bien comprendre et suivre toute l'information fournie dans ce guide d'installation avant de procéder à l'installation et à l'utilisation de votre piscine. Ces conseils, instructions et règles de sécurité couvrent certains des risques typiques des loisirs aquatiques, mais ne peuvent pas aborder tous les risques et dangers dans tous les cas. Portez attention, faites preuve de jugement et de bon sens avant de profiter d'activités aquatiques. **CONSERVEZ CETTE INFORMATION POUR UTILISATION ULTÉRIEURE.**

Votre piscine contient une grande quantité d'eau et est suffisamment profonde pour représenter des risques ayant des conséquences sur la santé ou sur la vie, sauf si toutes les règles de sécurité suivantes sont suivies. Les utilisateurs dont c'est la première fois sont ceux qui présentent les plus hauts risques de blessure. Assurez-vous que tout le monde comprend et encourage tous les baigneurs, surtout les enfants, à apprendre à nager. Apprenez la réanimation cardio-respiratoire (RCR) et rafraîchissez régulièrement vos connaissances. Indiquez à tous les utilisateurs de votre piscine, spécialement aux enfants, les actions à poser en cas d'urgence. Installez un téléphone et une liste des numéros d'urgence près de la piscine. Cette prévoyance peut faire une différence entre la vie et la mort dans le cas d'une urgence. Afin de vous assurer que votre piscine est sécuritaire, vous **DEVEZ** respecter toutes les consignes de sécurité suivantes :

#### 1. Il est interdit de sauter ou de plonger

La margelle de votre piscine n'est pas un trottoir et ne doit pas être utilisée pour sauter ou plonger. Ne permettez pas aux baigneurs de sauter ou plonger dans la piscine à partir d'une terrasse ou de la margelle de la piscine. Plonger ou sauter dans la piscine peut causer de graves blessures.

#### 2. Ne jamais utiliser la piscine seul

Ne jamais permettre l'utilisation de la piscine sans la surveillance d'au moins une personne autre que le baigneur. Il devrait toujours y avoir au moins une autre personne présente pour apporter de l'aide en cas d'urgence. Désignez un adulte compétent qui s'occupera de superviser la piscine chaque fois qu'elle est utilisée. Une supervision vigilante par un adulte compétent est nécessaire en tout temps lorsque des baigneurs novices ou qui ne savent pas nager sont dans la piscine. Rappelez-vous que les enfants de moins de cinq ans sont les baigneurs qui ont de plus hauts risques de noyade.

#### 3. Ne jamais laisser les enfants sans protection

Ne jamais laisser un enfant seul et sans surveillance dans la piscine ou près de la piscine, pas même pour une seconde. Rien ne peut remplacer la surveillance constante d'un adulte.

#### 4. Aucune bousculade autour de la piscine

Ne permettez aucune bousculade autour ou dans la piscine. Les surfaces autour de la piscine peuvent devenir glissantes et présenter un danger lorsqu'elles sont mouillées.

#### 5. Éclairez la piscine le soir

Si la piscine est utilisée après la tombée du jour, elle doit être éclairée convenablement. L'éclairage doit permettre de juger la profondeur de l'eau et de distinguer tous les objets dans la piscine et aux alentours. Demandez conseil à un entrepreneur électricien qualifié de votre localité.

#### 6. Limitez l'accès à la piscine

Ne placez pas près de la piscine des chaises ou d'autres meubles qui pourraient permettre à un enfant de grimper pour avoir accès à la piscine. Les échelles doivent être enlevées quand la piscine est laissée sans surveillance. L'installation d'une clôture avec barrière verrouillable autour de la piscine ou de la cour est fortement recommandée et peut être exigée par la loi dans certaines régions. Protégez les portes et fenêtres si applicable afin d'empêcher l'accès non autorisé à la piscine. Retirez tous les jouets de la piscine et des alentours lorsque vous ne vous baignez pas afin d'éviter d'y attirer les enfants. Une barrière, une toile de piscine, une alarme ou d'autres appareils de sécurité peuvent être des aides utiles, mais ils ne peuvent en rien remplacer la supervision constante d'un adulte.

#### 7. Pas d'alcool ou de drogue

Ne buvez jamais d'alcool et ne consommez pas de médicaments ou de drogues, ces substances peuvent fausser votre jugement et diminuer vos réflexes.

#### 8. Propreté d'eau

Votre système de filtration éliminera de l'eau les particules en suspension. Votre écumoire servira à retirer les insectes, les feuilles et les autres débris à la surface de l'eau. Utilisez les produits chimiques adéquats pour détruire les bactéries nocives et empêcher la formation d'algues. Souvenez-vous qu'une eau insalubre pose un risque sérieux pour la santé.

#### 9. Défense de marcher sur les margelles

Évitez de marcher sur les margelles de la piscine. Elles peuvent être glissantes et ne sont pas un trottoir.

#### 10. Utilisation sécuritaire de la couverture

La couverture utilisée doit être munie d'un câble de maintien à fermeture verrouillable, ce qui permet de la tenir fermement en place et de recouvrir les parois de la piscine. Pour éviter les risques d'asphyxie et de noyade, interdisez à quiconque, surtout aux jeunes enfants, de marcher sur la couverture. Assurez-vous de retirer complètement la couverture de la piscine avant de permettre qu'une personne y entre. Consultez un spécialiste des piscines pour obtenir des conseils sur l'achat d'une couverture.

#### 11. Risque électrique

Il ne faut jamais toucher à l'équipement électrique ou au filtreur de la piscine lorsqu'on est mouillé ou que le sol est humide, car l'exposition à la haute tension (120V AC) comporte des risques d'électrocution ou de lésion permanente. La piscine doit être reliée en accord avec la section 680-26 du Code Électrique National. Pour plus de détails, communiquez avec votre détaillant ou avec un électricien certifié de votre localité. Ne vous baignez pas par temps orageux ou pendant une tempête.

#### 12. Matériel de sécurité

Ayez toujours une corde de sécurité de 1/4" par 50' avec une bouée flottante d'un diamètre extérieur de 15" dans un lieu bien en vue à proximité de votre piscine. Ayez toujours une perche légère et résistante à proximité de la piscine pour les situations d'urgence. Utilisez une perche à bout arrondi ou crochu d'une longueur minimale de 16 pieds. Les baigneurs qui ne savent pas nager et ceux qui sont novices devraient toujours porter de l'équipement de protection personnel quand ils utilisent la piscine.

#### 13. Produits chimiques

Conservez les produits chimiques hors de la portée des enfants. Que ce soit sous forme de poudre, de tablettes ou de bâtonnets, ne mettez pas directement le chlore dans l'écumoire. Cela pourrait endommager l'écumoire, la toile ou le filtreur. Le non-respect de ces directives entraînera l'annulation de la garantie de toutes les composantes. En ce qui a trait à l'entreposage, la manipulation et l'utilisation des produits chimiques pour piscine, il faut toujours suivre les instructions du fabricant.

#### 14. Vérification des dommages

Examinez les composantes de la piscine et des échelles de façon périodique afin de vérifier la présence de dommages et d'usure. Assurez-vous que toutes les vis soient en place. Remplacez toutes les composantes endommagées ou trop usées et serrez toutes les vis avant d'utiliser la piscine, la plate-forme ou les échelles. Aux premiers signes de rouilles, nettoyez et faites les retouches immédiatement.

#### 15. Pièces de la piscine

Sauf indications contraires, ne tentez jamais d'apporter des modifications à la piscine ou aux accessoires, et n'essayez pas de boucher ou de percer des trous dans les composantes de la piscine, de la plate-forme ou des échelles. Le mur de votre piscine est fait d'un métal mince, il y a un risque de se couper avec le métal alors utilisez des gants lors de l'installation. Utilisez toujours des pièces de rechange d'équipement d'origine.

#### Suivez toute les consignes de sécurité

Lisez et respectez toutes les consignes de sécurité fournies avec la piscine, l'échelle, le filtreur ou tout autre accessoire. Pour obtenir d'autres publications (en anglais) sur la sécurité concernant votre piscine, SVP contactez: The Association of Pool & Spa Professionals ([www.apsp.org](http://www.apsp.org))



### NOTE IMPORTANTE! À LIRE AVANT L'INSTALLATION

Les étiquettes de sécurité doivent être installées selon les instructions. Tout manquement à un affichage conforme annulera la garantie. Si les étiquettes de sécurité ne sont pas installées, vous pourriez être poursuivi en dommages et intérêts en cas d'accident. Ces avertissements ne doivent être enlevés en aucun cas! S'ils se décolorent ou s'ils tombent, veuillez réclamer des remplacements qui seront envoyés gratuitement.

**INSTALLEZ L'AFFICHE SUR LA TOILE, AU-DESSUS DU NIVEAU DE L'EAU, DU CÔTÉ OPPOSÉ À L'ENTRÉE DE LA PISCINE**



**INSTALLEZ L'AFFICHE SUR LA PAROI DE LA PISCINE, À CÔTÉ DE L'ENTRÉE.**



**RAPPELÉZ-VOUS - SURVEILLEZ LES ENFANTS!**



# **INFORMATION IMPORTANTE SUR VOTRE TOILE**

**Nous ne fabriquons ni ne fournissons des toiles pour nos piscines.**

**Veillez contacter le fabricant de votre toile si vous avez des questions ou si aucune instruction n'est fournie avec la toile.**

**La toile doit être installée conformément aux instructions de son fabricant.**

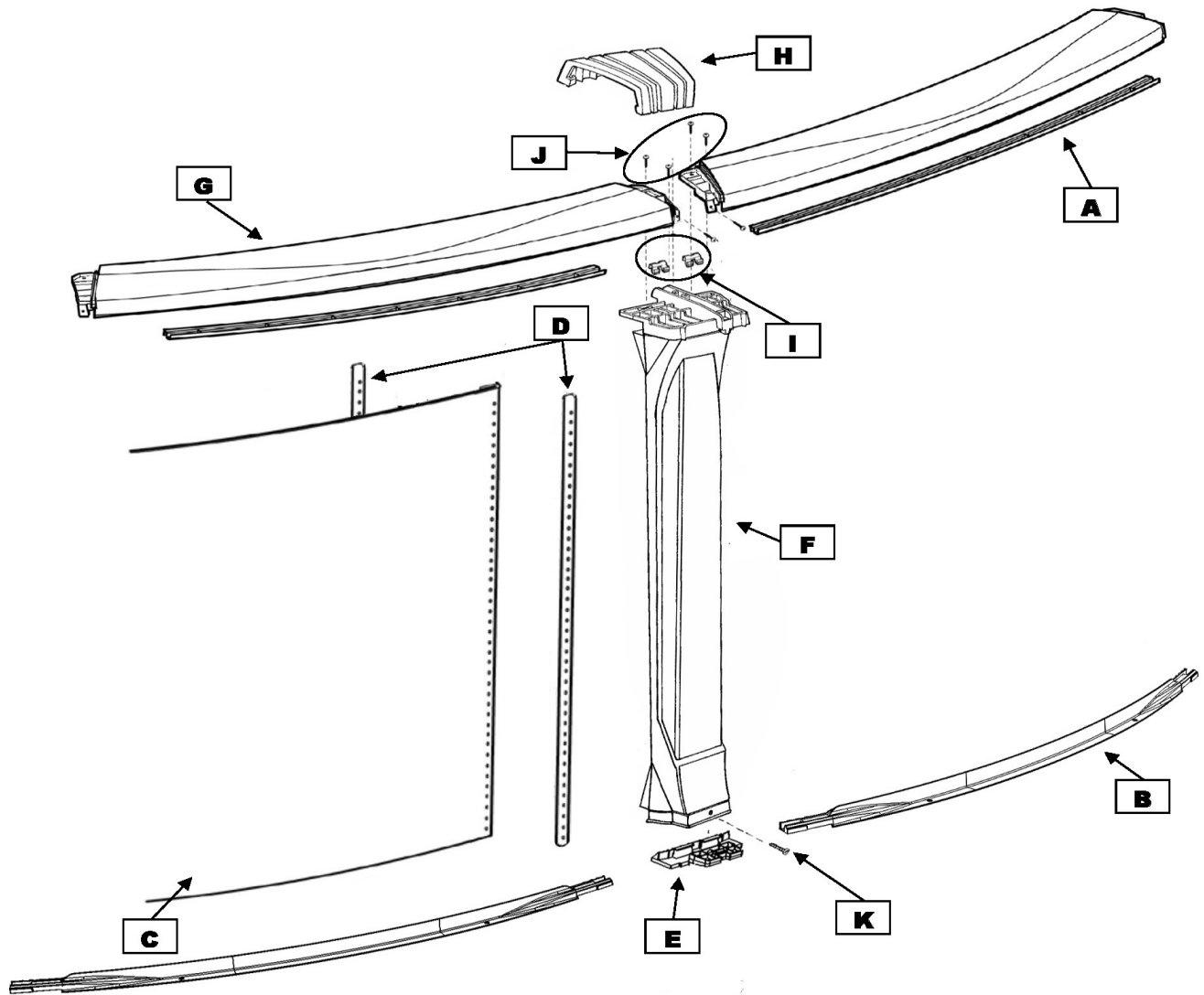
**Une installation incorrecte de la toile peut annuler la garantie.**

Section  
1

INSTRUCTIONS GÉNÉRALES - PISCINES RONDE  
Préparation du terrain

LISTE DE PIÈCES

Panama RRR  
PPNM-52RRRRRU10  
Ronde



**Avis Important:**

Assurez-vous d'avoir toutes les pièces nécessaires avant de commencer l'installation.

# Section 1

## INSTRUCTIONS GÉNÉRALES - PISCINES RONDES Préparation du terrain

### LISTE DE PIÈCES

Description Produit:			Panama Ronde							Révisé Sept. 2019
Code Produit:			PPNM-52RRRRRU10							
			Quantité requise pour installation (par grandeur)							
Index	Description	# Pièce	12	15	18	21	24	27	30	
A	Rail supérieure 12', 15'	1071507160000	8	10						
A	Rail supérieure 18', 21', 24'	1072407160000			12	14	16			
A	Rail supérieure 27', 30'	1073007160000						18	20	
B	Rail inférieure 12', 15'	1081507000000	8	10						
B	Rail inférieure 18', 21', 24'	1082407000000			12	14	16			
B	Rail inférieure 27', 30'	1083007000000						18	20	
C	Mur		1	1	1	1	1	1	1	
D	Barre d'acier	11823	2	2	2	2	2	2	2	
E	Platine inférieure	11207100000	8	10	12	14	16	18	20	
F	Poteau 52"	1020002A52	8	10	12	14	16	18	20	
G	Margelle (Regulière)	10102360000		10	12	14	16	18	20	
G	Margelle (12')	10102360010	8							
H	Joint de Margelle	1030007A00	8	10	12	14	16	18	20	
I	Clip Poteau	6ADP10900A00	16	20	24	28	32	36	40	
J	Vis 12 x 3/4"	V12x34	51	63	75	87	99	111	123	
K	Vis 12 x 1 1/2"	2PPS112	8	10	12	14	16	18	20	
*	Sac quincaillerie	1051200360	1							
*	Sac quincaillerie	1051500360		1						
*	Sac quincaillerie	1051800360			1					
*	Sac quincaillerie	1052100360				1				
*	Sac quincaillerie	1052400360					1			
*	Sac quincaillerie	1052700360						1		
*	Sac quincaillerie	1053000360							1	
**	Sac quincaillerie-mur	1050000054	1	1	1	1	1	1	1	
	Boulons Truss phill 18-8 18-8 1/4-0x3/4	99-0023	31	31	31	31	31	31	31	
	Écrous a rebord S/S 1/4-20 dentelé	2FGS422	31	31	31	31	31	31	31	
	DVD Installation	SACWBI36875	1	1	1	1	1	1	1	

\* Sac d'assemblage on retrouve les pièces: #V12x34 - #2PPS112

\*\* Sac d'assemblage-mur on retrouve les pièces: #99-0023 - #2FGS422

## Section 1

# INSTRUCTIONS GÉNÉRALES - PISCINES RONDES

## Préparation du terrain

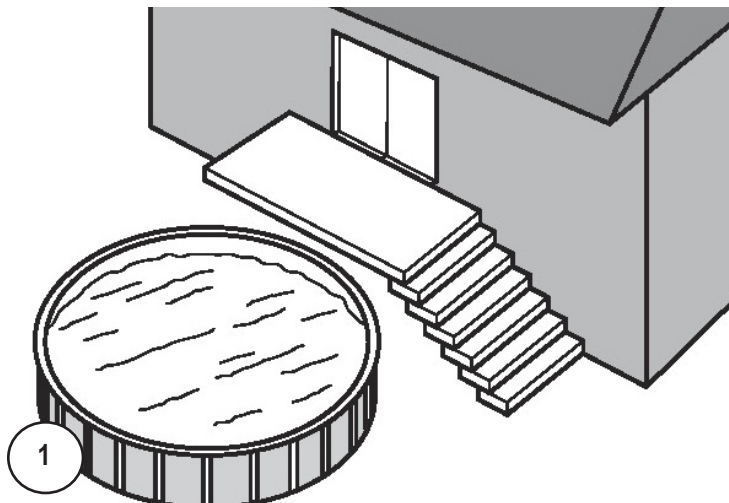
**Veillez lire attentivement toutes les instructions avant de débuter.**  
**Cela prendra environ une journée pour l'installation, à l'exclusion des travaux de terrassement de remplissage. Vous aurez besoin d'au moins 3 personnes pour aider à l'installation.**

### A. DÉTERMINEZ L'EMPLACEMENT DE VOTRE PISCINE

#### 1. Le Terrain

Portez une attention spéciale au choix du bon emplacement pour votre piscine :

- Choisissez une grande surface bien drainée, aussi plane et nivelée que possible. **(Image 1)**
- Choisissez une parcelle de terre sèche et ferme (stabilisée ou autre) - n'installez pas la piscine sur de l'asphalte, du goudron, des surfaces huilées, du gravier, de la tourbe ou un sol traité.
- Vérifiez auprès de votre détaillant si le chiendent est présent dans votre région. Ce type d'herbe pourrait percer votre toile de piscine. Votre détaillant sera en mesure de vous recommander un traitement pour votre terrain en cas de besoin.
- Les zones en pente devront être nivelées en réduisant les plus hautes et non en remplissant les creux. Préparez-vous à louer des équipements de terrassement si nécessaire.
- Assurez-vous que la terre soit bien compactée et qu'un mur soit installé pour prévenir le suintement de la terre. **(Image 2)**
- Si vous devez installer la piscine partiellement dans la terre, vous devez communiquer avec votre détaillant qui vous confirmera si c'est une option pour vous et si c'est permis par votre localité. **(Image 3)**



#### **Avis Important :**

La préparation du terrain est une des étapes les plus importantes dans l'installation de votre piscine. Une fondation adéquate vous facilitera l'assemblage et évitera des problèmes lorsque la piscine sera remplie.

## Section 1

# INSTRUCTIONS GÉNÉRALES - PISCINES RONDES

## Préparation du terrain

### A. Suite...DÉTERMINEZ L'EMPLACEMENT DE VOTRE PISCINE

#### 2. À éviter

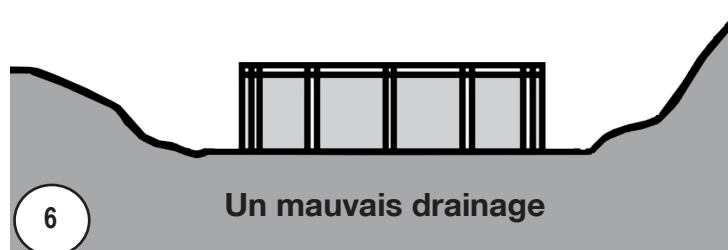
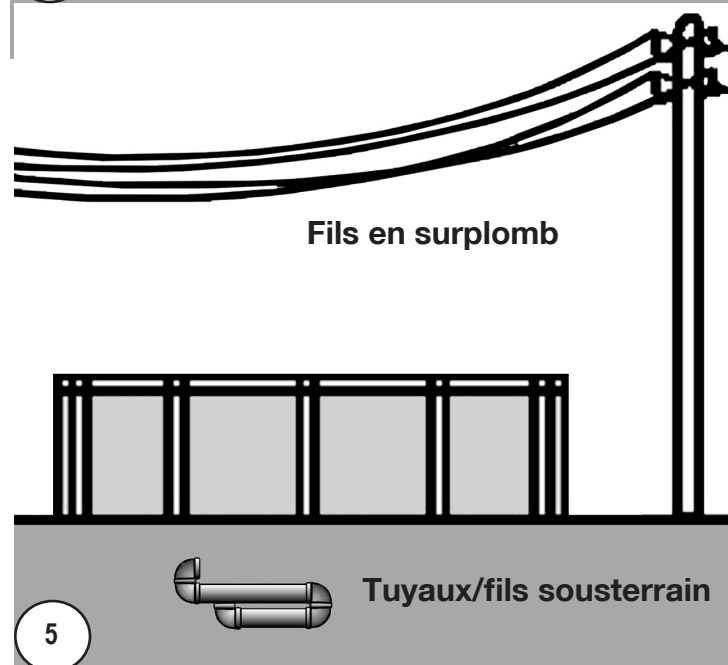
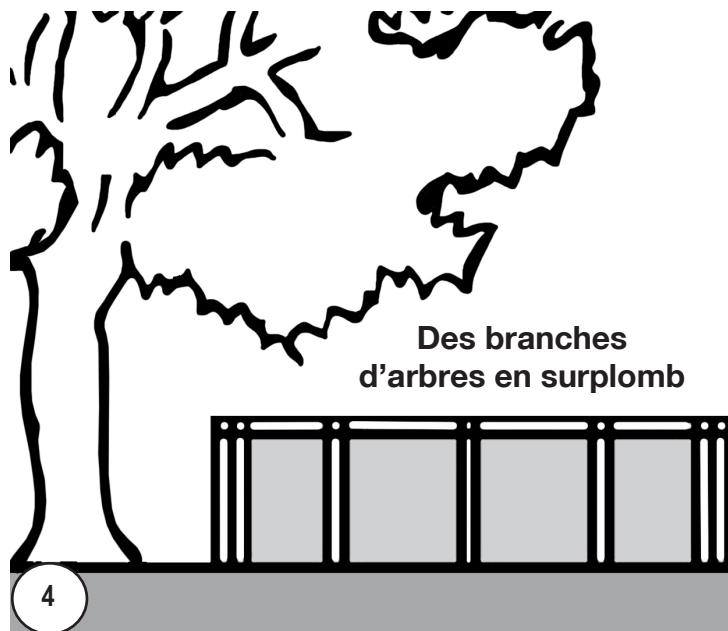
Ne placez pas votre piscine près de ou sur les éléments suivants :

**(Images 4 à 6):**

- Branches pendantes.
- Fils suspendus et corde à linge.
- Câbles et tuyaux enfouis dans le sol. Contactez vos fournisseurs d'électricité, de gaz et de téléphone pour connaître leur emplacement avant de creuser.
- Zones offrant un mauvais drainage
- Gazon, roches et racines. Le gazon va pourrir sous la toile de la piscine, tandis que les roches et les racines vont l'endommager.
- Zones ayant été récemment traitées avec des herbicides à base d'huile, des produits chimiques ou des fertilisants.

#### 3. Planifiez bien

- Ajouterez-vous un patio adjacent plus tard? Assurez-vous de lui garder de l'espace.
- Utiliserez-vous des accessoires de piscine électriques ou qui fonctionnent au gaz? Placez votre piscine près de ces services ou prévoyez leur installation par un technicien.



#### Avis Important:

Choisissez le centre de la piscine en tenant compte des structures (terrasse, patio, maison) ou d'accessoires (vestiaire, pavillon, etc) afin que la piscine soit bien alignée et qu'elle soit située à la plus belle place pour l'aspect de votre maison.

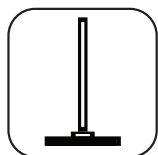


# Section 1

## INSTRUCTIONS GÉNÉRALES - PISCINES RONDES Préparation du terrain

### A. Suite...DÉTERMINEZ L'EMPLACEMENT DE VOTRE PISCINE

#### 4. Outils Nécessaires



Compacteur



Marteau



Tuyau d'eau



Niveau



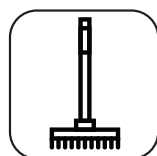
Lime



Aspirateur



Pince



Râteau



Rouleau à gazon



Cisailles métalliques



Tournevis



Brouette



Pelle



Peinture en aérosol



Maillet



Mètre d'arpenteur



Ruban adhésif



Truelle



Clé de serrage



 Gants

#### Liste de matériaux nécessaires

- Planche de bois droite
- Matériaux qui serviront de base permanente (ex. poussière de roche.)
- Sable fin (sans débris)
- blocs de ciment (5 cm x 20 cm x 40 cm/2"x 8"x16") (optionnel)
- 2x4 contreplaqué (60 cm x 120 cm/2' x 4')
- Planche de bois (30 cm x 20 cm/1' x 1')
- Crochets recouverts de vinyle (pour maintenir le mur solide)
- Ficelle, crochets et piquets de bois
- Doucines préfabriquées (dunes)(optionnel)
- Tapis de piscine (optionnel)
- Pellicule de plastique en polyéthylène
- Corde

- Le niveau optique peut permettre une mesure précise



#### Avis Important:

Le bord du mur et les trous pour l'écumoire et le retour d'eau peuvent être coupants. Il est important de porter des gants lors de l'installation.

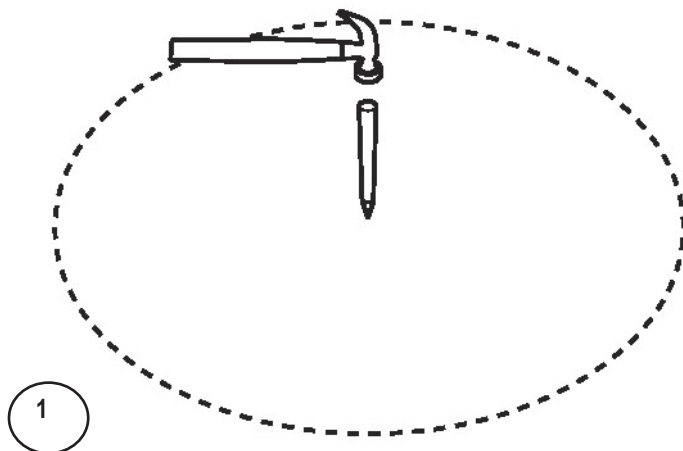
# Section 1

## INSTRUCTIONS GÉNÉRALES - PISCINES RONDES Préparation du terrain

### B. PRÉPAREZ LA FONDATION DE VOTRE PISCINE

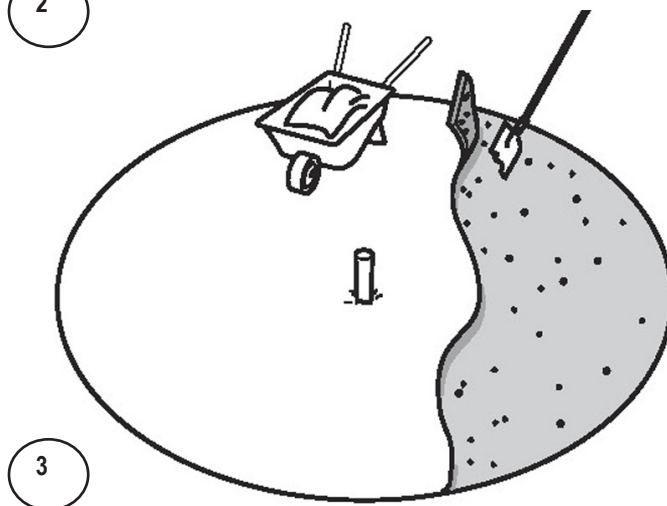
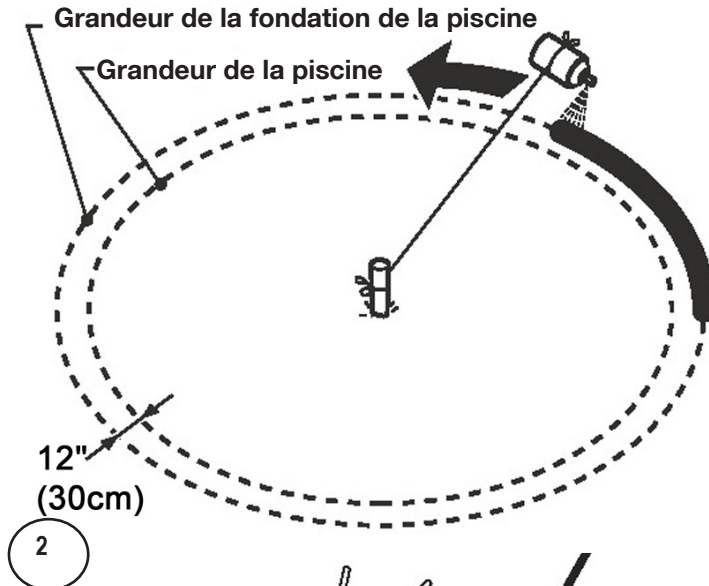
#### 1. Tracez l'aire

- Enfoncez un piquet dans le sol, au centre de l'aire où vous voulez votre piscine. **(Image 1)**
- Utilisez une longueur de ficelle attachée entre le piquet et une cannette de peinture en aérosol afin de tracer un cercle sur le sol. (un ruban à mesurer peut aussi être utilisé.) Le cercle doit mesurer 12" (30 cm) de plus que le diamètre de la piscine. **(Image 2)**



#### 2. Enlevez le gazon

- Enlevez tout le gazon et les plantes du cercle. **(Image 3)**
- Enlevez à l'aide d'un râteau les morceaux de bois, les pierres et les racines qui sont dans le cercle.
- Compactez bien le sol à l'aide d'un compacteur afin d'offrir un terrain stable. Ajoutez le sable quand le sol est bien compact.



**⚠ Avis Important:**  
Votre piscine doit être parfaitement au niveau. Prenez le temps nécessaire pour vous assurer que votre fondation soit parfaitement nivelée.

# Section 1

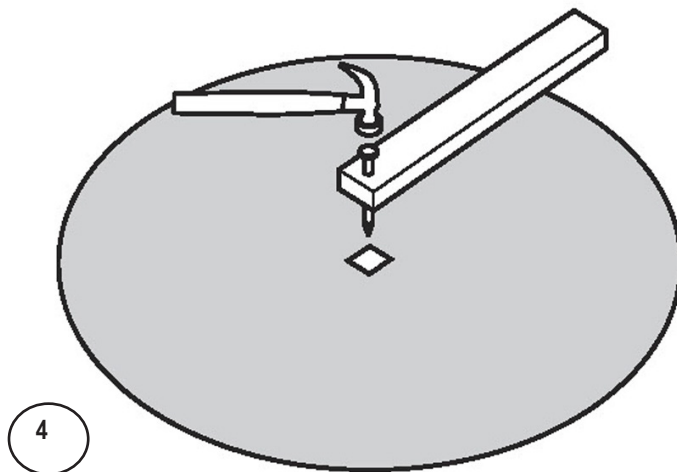
## INSTRUCTIONS GÉNÉRALES - PISCINES RONDES Préparation du terrain

### B. Suite...PRÉPAREZ LA FONDATION DE VOTRE PISCINE

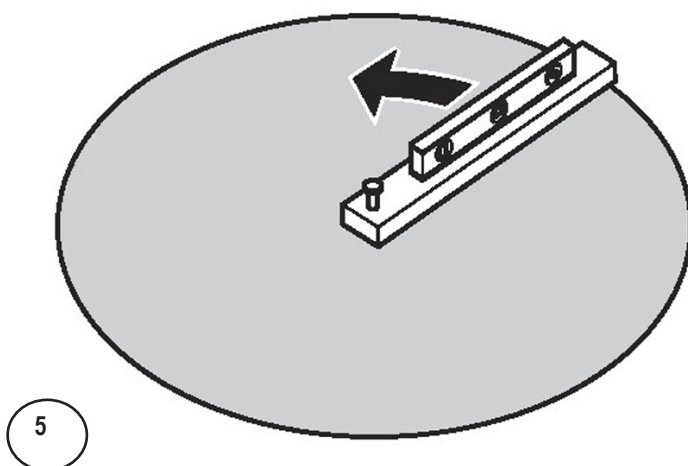
#### 3. Aplanir et niveler l'aire

a. Remplacez le piquet du centre par un pieu avec un embout plat d'au moins 1" (25 mm) carré et 6" (15 cm) de long. Enfoncez-le complètement dans le sol.

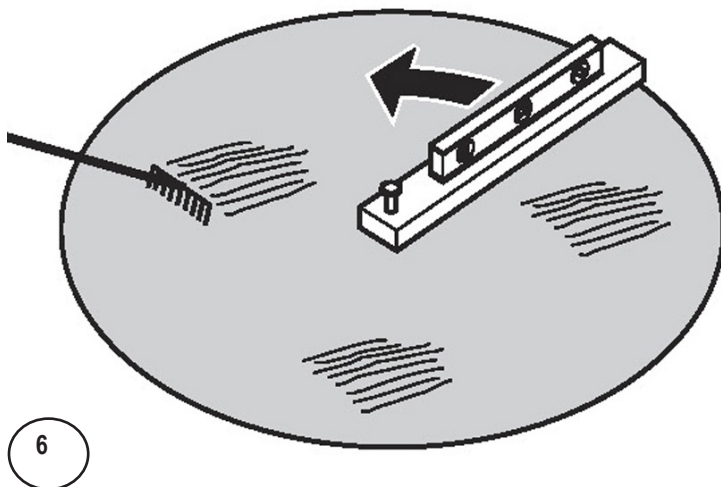
b. Clouez un bout d'une planche de bois droite mesurant 2X4 (5cm x 10cm) au bout du pieu. Prenez un clou suffisamment long pour maintenir en place le 2 X 4 (5cm x 10cm) sur le pieu tout en permettant une rotation. **(Image 4)**



c. Déposez un niveau de menuisier sur la planche de bois et faites-la pivoter en cercle afin de trouver les endroits plus hauts ou plus bas. **(Image 5)**



d. Aplanissez tous les endroits plus élevés à l'aide d'une pelle ou d'un râteau. **(Image 6)**



**⚠ Avis Important:**  
Utilisez le niveau optique pour vous assurer que le sol est parfaitement plat et nivelé.

# Section 1

## INSTRUCTIONS GÉNÉRALES - PISCINES RONDES Préparation du terrain

### B. Suite...PRÉPAREZ LA FONDATION DE VOTRE PISCINE

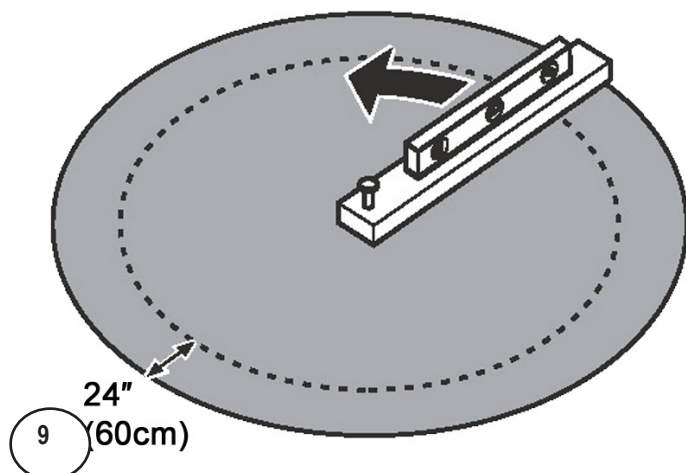
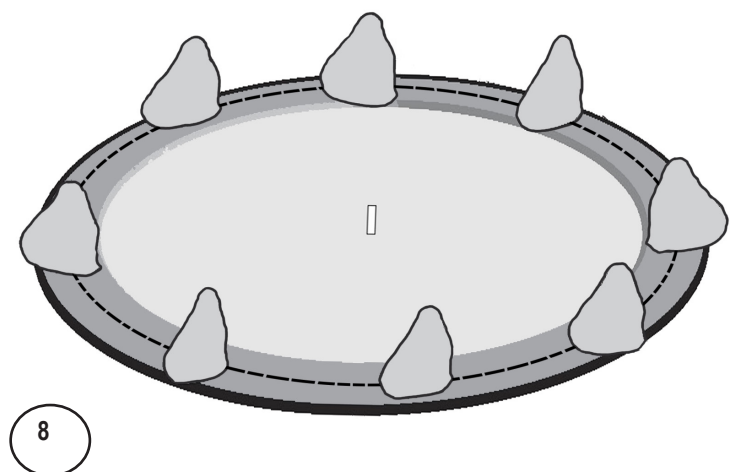
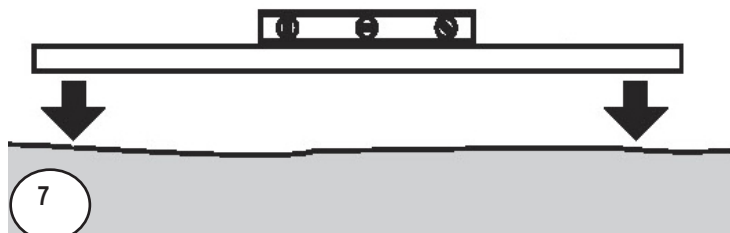
e. Il est possible que vous deviez louer de l'équipement de terrassement si vous avez besoin de niveler une grande surface. Votre piscine doit être nivelée sur toute la surface de sa fondation. **(Image 7)**

f. Les petits trous et cavités peuvent être remplis, mais le sol doit être dense et bien compacté par **un pilon**.

g. Prenez des matériaux comme de la poussière de roche ou du mortier fin pour former une solide base permanente et déposez ces matériaux autour du bord du bassin. Les matériaux choisis doivent être étendus autour du périmètre sur une largeur de 24" (60cm) et une épaisseur de 2" (5cm). **(Image 8)**

**Remarque :** Les rails inférieurs seront placés au centre du périmètre de la piscine. **(Image 8)**

h. Vérifiez à nouveau le périmètre extérieur du cercle, à l'endroit où la mur de la piscine prendra place. Compactez le sol en vous assurant qu'il ne reste ni d'endroit surélevé, ni d'endroit creux. Les bords inférieurs du mur de la piscine doivent être à plat sur le sol et n'avoir aucun espace en dessous. **(Image 9)**



#### Avis Important:

La bordure extérieure du cercle de 24"(60cm) doit être parfaitement plane. Les bords inférieurs du mur de la piscine doivent reposer complètement à plat, sans espace dessous. Prenez le temps qu'il faut pour vous assurer que cette surface est parfaitement plane.

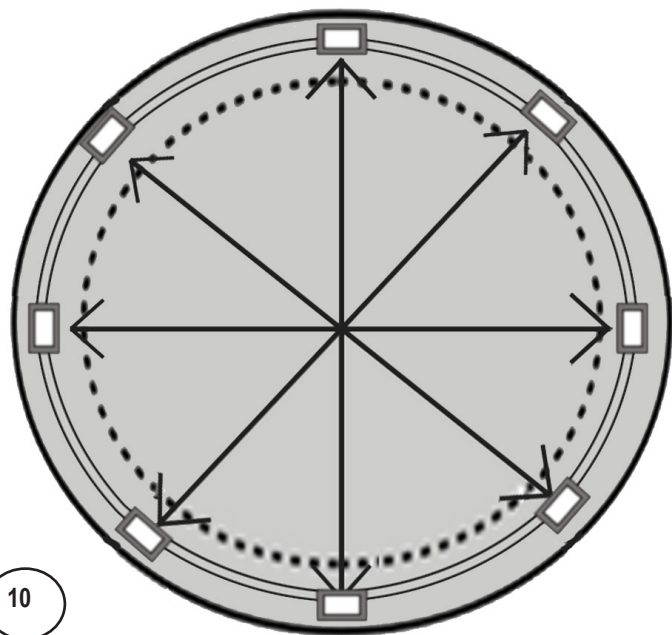
## Section 1

# INSTRUCTIONS GÉNÉRALES - PISCINES RONDES

## Préparation du terrain

### B. Suite...PRÉPAREZ LA FONDATION DE VOTRE PISCINE

- i. Repassez sur tout le périmètre de la piscine pour vous assurer que chaque 3" (7.62cm) de la surface est parfaitement nivelé.
- j. Étalez les rails inférieurs et les platines inférieures autour du cercle.
- k. Assurez-vous de la forme circulaire de votre base en mesurant le diamètre à plusieurs endroits. Puisque les rails inférieurs ne forment pas automatiquement un cercle parfait, **NE SAUTEZ PAS CETTE ÉTAPE!** Autrement, vous pourriez terminer avec une forme légèrement ovale, ce qui pourrait vous causer des problèmes dans le futur. **(Image 10)**
- l. Vérifiez la hauteur de chaque platine inférieure à l'aide d'un niveau optique. Ils doivent tous être à la même hauteur. Ajustez la hauteur si nécessaire. **(Image 11)**



10



11

# Section 1

## INSTRUCTIONS GÉNÉRALES - PISCINES RONDES Préparation du terrain

### B. Suite...PRÉPAREZ LA FONDATION DE VOTRE PISCINE

#### 4. Dalles de patio (Optionel)

**Veillez communiquer avec votre détaillant pour obtenir davantage d'information sur les dalles de patio.**

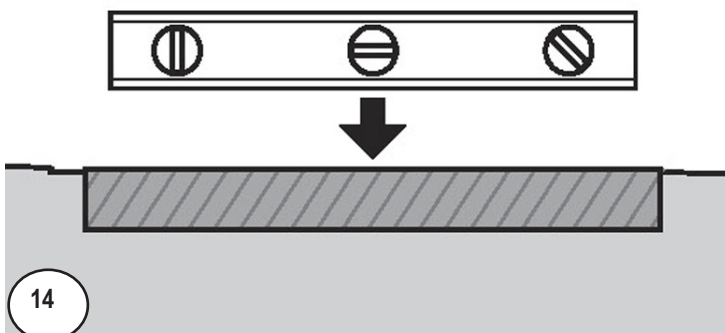
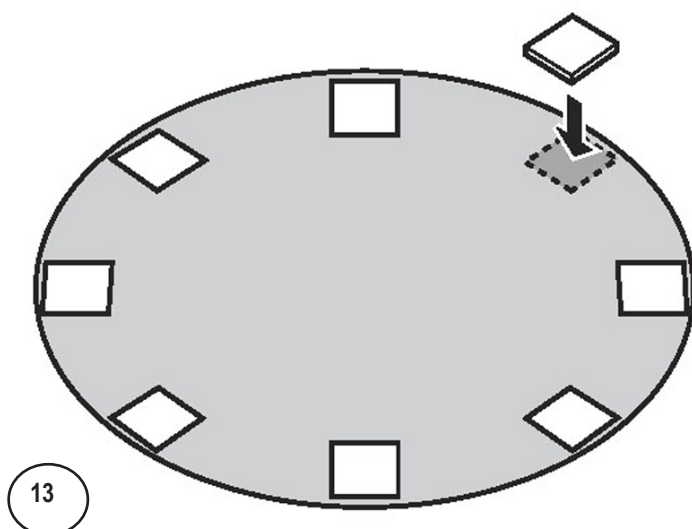
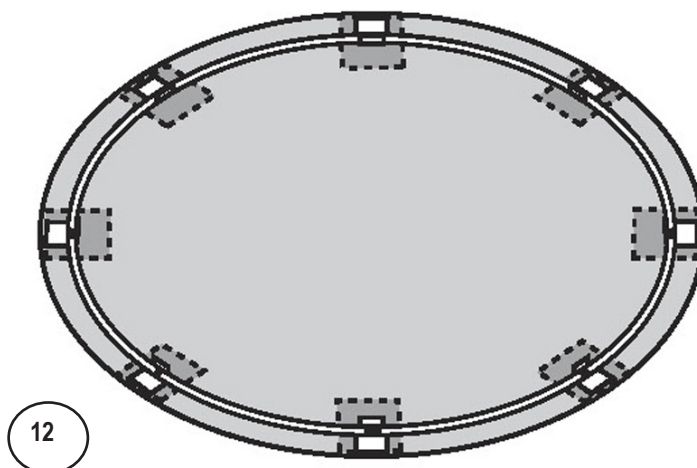
- Les dalles de patio peuvent être placées à la base de chaque poteau de votre piscine.
- Chaque platine inférieure indiquera l'emplacement pour une dalle de patio. Tracez un guide dans le sol autour de chaque platine inférieure. **(Image 12)**
- Retirez les rails inférieurs et les platines inférieures. Disposez les dalles de patio autour du cercle à l'endroit où étaient les platines. **(Image 13)**
- Les dalles de patio doivent être enfoncées dans le sol jusqu'à ce que leur surface soit plane avec le sol qui l'entoure. Utilisez le niveau de menuisier pour vous assurer que la dalle soit parfaitement nivelée et précisément à la hauteur du sol. Vous pouvez utiliser le niveau de menuisier et une planche de 2 X 4 (5 cm x 10cm) ou le niveau optique d'une dalle de patio à l'autre pour vous assurer qu'elles soient toutes au même niveau. **(Image 14)**
- N'installez pas de blocs ou de rails sur un terrain meuble. Il ne doit y avoir aucun espace entre le sol et la base des rails. Toutes les dalles de patio doivent être au même niveau que le sol, être solides et au même niveau l'une de l'autre dans tous les sens.

**REMARQUE :** Il est optionnel d'installer des dalles de patio et les changements de température peuvent les faire bouger.



#### **Avis Important:**

Assurez-vous que toutes les dalles de patio soient parfaitement nivelées et au même niveau que le sol. Toutes les dalles de patio doivent être au même niveau que le sol, être solides et au même niveau l'une de l'autre dans tous les sens.



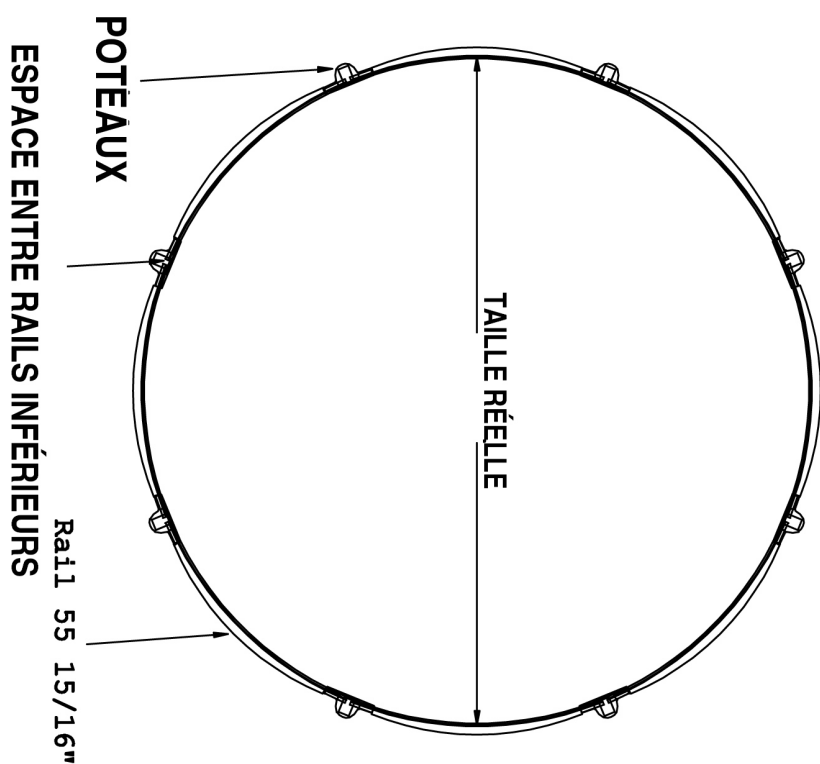
#### 5. Passez à la Section 2 - Assemblage de la base de la piscine



# Section 1

## INSTRUCTIONS GÉNÉRALES - PISCINES RONDES Préparation du terrain

### EMPREINTE RONDE - TOUTES LES DIMENSIONS



#### N.B.:

1. Toutes les dimensions sont en pouces.
2. Toutes les dimensions sont par rapport au mur.
3. Les dimensions peuvent varier en raison des tolérances et des conditions de terrain.

TABLEAU POUR PISCINE RONDE									
	12'	15'	18'	21'	24'	27'	30'	33'	
TAILLE RÉELLE	12'	15'	18'	21'	24'	27'	30'	33'	
POTEAUX	8	10	12	14	16	18	20	22	
RAILS	16	20	24	28	32	36	40	44	
RAYON DE RAILS	7.5'	7.5'	12'	12'	12'	15'	15'	15'	
ESPACE ENTRE RAILS	3/4	3/4	3/4	3/4	3/4	3/4	3/4	3/4	
PÉRIMÈTRE DU MUR	453	566	680	793	906	1019	1132	1245	
LONGUEUR DU MUR	455	568	682	794	908	1021	1134	1246	

## Section 2

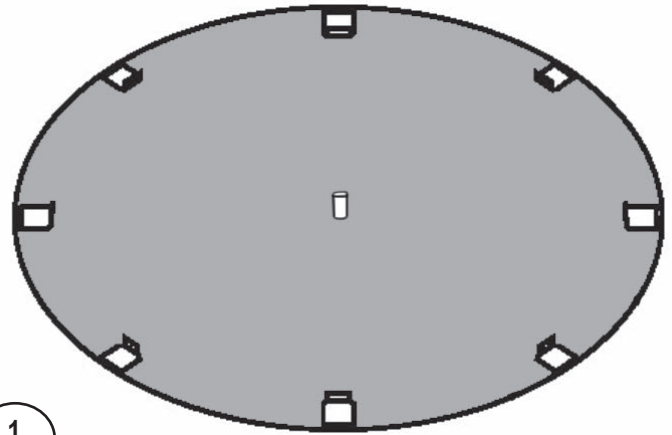
# INSTRUCTIONS GÉNÉRALES - PISCINES RONDES

## Assemblage de la base de la piscine

### A. INSTALLATION DES PLATINES INFÉRIEURES ET DES RAILS INFÉRIEURS

#### 1. Étalez les platines inférieures

- Placez les platines inférieures à distance égale autour du périmètre de votre fondation. Si vous utilisez les dalles de patio optionnelles (selon le modèle), placez une platine inférieure sur chaque dalle. **(Image 1)**



#### 2. Assemblage des platines inférieures et des rails inférieurs

- Insérez le bout de chaque rail inférieur dans une platine inférieure. Laissez un espace entre les extrémités des rails inférieurs. **(Images 2 & 3)**
- Mesurez le diamètre de votre piscine tout autour du cercle pour vous assurer que ce soit correct. **Remarque :** cette mesure devrait être prise à partir du centre de la platine inférieure. Quand la circonférence est parfaitement ronde, clouez les rails inférieurs dans le sol pour qu'elles restent en place.

Ces clous doivent être retirés uniquement à la dernière minute lors du remplissage de la piscine.

#### Voir les diagrammes:

Consultez l'empreinte de votre piscine (Section 1) pour mesurer l'espace nécessaire.

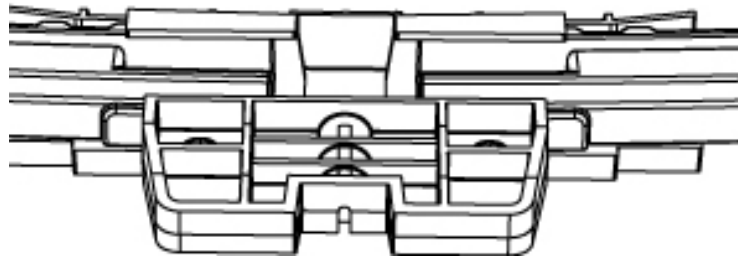
1



2

#### ⚠ Avis Important:

Utilisez un ruban souple pour mesurer le périmètre de la piscine. Mesurez l'intérieur des rails inférieurs. La mesure devrait être égale à la longueur du mur de la piscine.



3





A. INSTALLATION DU MUR

**Ne tentez pas d'installer le mur s'il vente, attendez une journée plus calme.**  
**Vous devrez être au moins 3 personnes pour installer le mur de la piscine.**

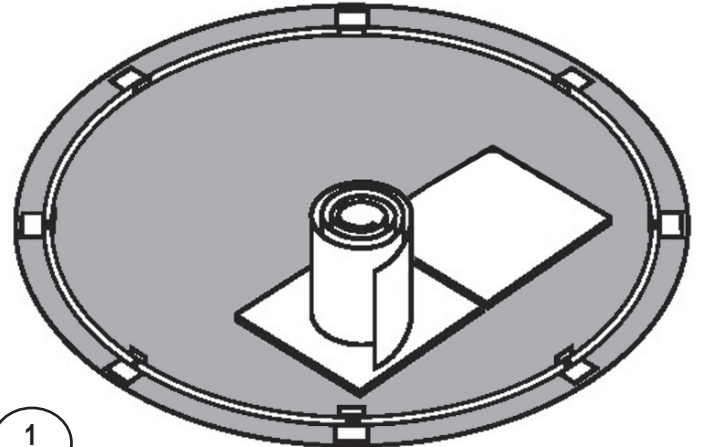
1. Préparation pour l'installation du mur.

- a. Rassemblez les articles suivants dans le milieu de la fondation de la piscine avant de dérouler le mur: contreplaqué, un peu de sable ou de poussière fine pour faire la doucine et une échelle pour sortir de la fondation quand le mur sera installé.
- b. Assurez-vous que l'écumoire et les sorties de retour d'eau sont positionnées près de la fin du mur (**la section précédant l'endroit où le mur a débuté**).



**Avis Important:**

Le bord du mur et les trous pour l'écumoire et le retour d'eau peuvent être coupants. Il est important de porter des gants lors de l'installation.



1

2. Installez le mur

- a. Sortez le mur de l'emballage et placez-le debout sur la planche de contreplaqué près de l'endroit où sera installé l'écumoire. **(Image 1)**  
*(Rappelez-vous que l'écumoire et le trou de retour d'eau doivent être positionnés dans la section précédant l'endroit où vous avez commencé l'installation du mur).*
- b. Commencez à débaler le mur, en guidant la bordure inférieure dans le rail inférieur recourbé. Le début du mur doit être positionné dans le centre d'une platine inférieure, alors que l'écumoire et les trous de retour d'eau devraient être placés à l'endroit où la pompe et le filtreur seront. **(Image 2)**
- c. Au fur et à mesure que vous installez le mur, installez les rails supérieurs temporairement pour augmenter la stabilité. Vous devriez aussi utiliser des crochets industriels couverts de vinyle et de la corde pour tenir le mur debout et stable. Idéalement, vous devriez travailler avec plusieurs personnes. **(Image 3)**
- d. En déroulant le mur, assurez-vous que l'écumoire et le trou de retour d'eau soient à la fin du mur.



2



3



**Avis Important:**

Il est préférable d'utiliser du sable très fin qui est facile à compacter. Soyez minutieux pour ne pas projeter du sable sur les rails inférieurs.

A. Suite...INSTALLATION DU MUR

3. Attachez les bouts du mur ensemble

- a. Alignez les trous des deux extrémités du mur. **(Image 4)**
- b. Maintenant que vous avez installé le mur, vous pouvez faire face à trois scénarios :

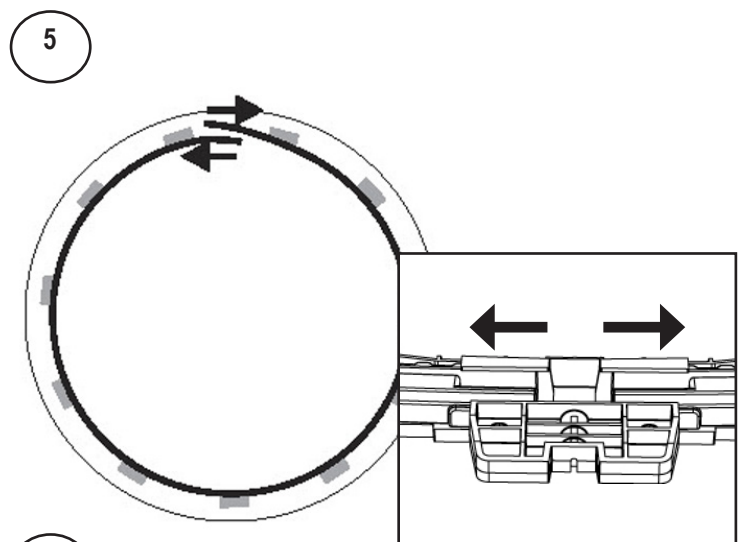
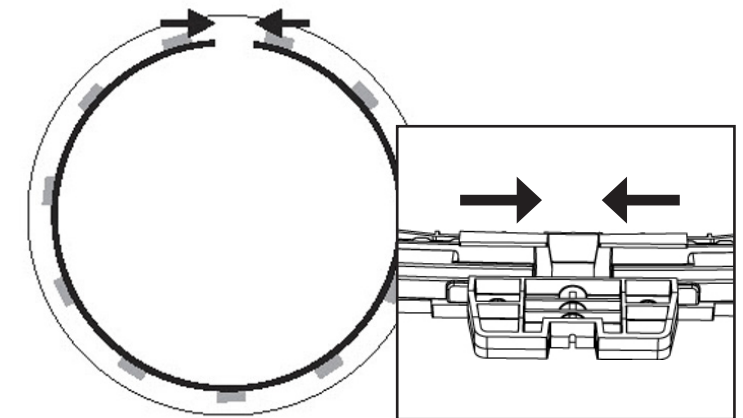
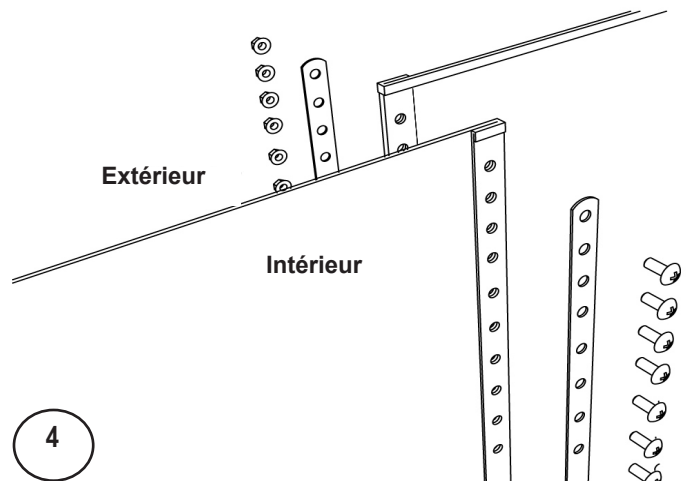
1) Les joints du mur s'alignent parfaitement. Si c'est le cas, passez à l'étape suivante (c).

2) Votre mur semble trop court. **Ce n'est pas le cas.** Par contre, l'espace entre les rails inférieurs doit être réduit en tirant légèrement vers l'intérieur de la piscine les platines. Vous pouvez aussi tirer légèrement le mur dans la direction désirée en le prenant dans vos deux mains. **(Image 5)**

Vous **DEVEZ** vérifier les espaces entre chacun des rails inférieurs puisque la distance doit être la même partout.

3) Votre mur semble trop long. **Ce n'est pas le cas.** Par contre, l'espace entre les rails inférieurs doit être augmenté en tirant légèrement vers l'extérieur de la piscine les platines ou en tirant légèrement le mur dans la direction désirée en prenant vos deux mains. **(Image 6)**

Vous **DEVEZ** vérifier les espaces entre chacun des rails inférieurs puisque la distance doit être la même partout.



**⚠ Avis Important:**

Les rails inférieurs doivent toujours être maintenus en place dans les platines inférieures.

**⚠ Avis Important:**

Vous **DEVEZ** vérifier les espaces entre chacun des rails inférieurs puisque la distance doit être la même partout.

## Section 3

# INSTRUCTIONS GÉNÉRALES - PISCINES RONDES

## Assemblage du mur de la piscine

### A. Suite...INSTALLATION DU MUR

- c. Pour attacher le joint du mur, mettez les deux barres d'acier l'une contre l'autre. Serrez les vis à l'intérieur et les écrous à l'extérieur. Assurez-vous de remplir tous les trous et d'utiliser tous les boulons. **(Image 7)**

**⚠ Avis Important:**  
Insérer trois tournevis dans les trous vous aidera à aligner les bordures du mur (Haut, centre, bas).

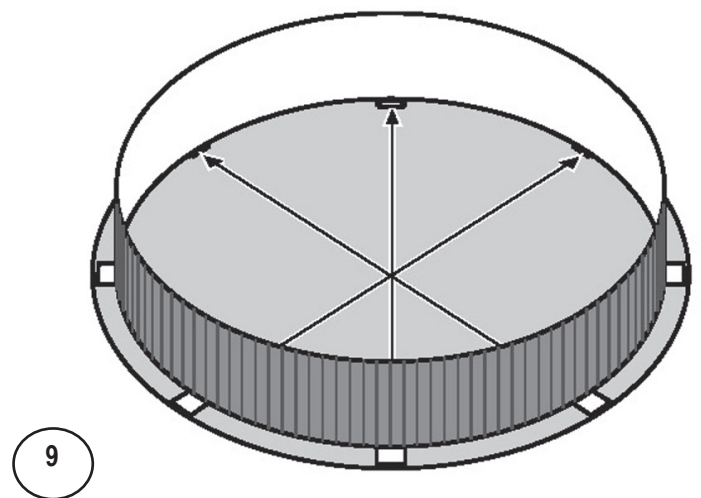
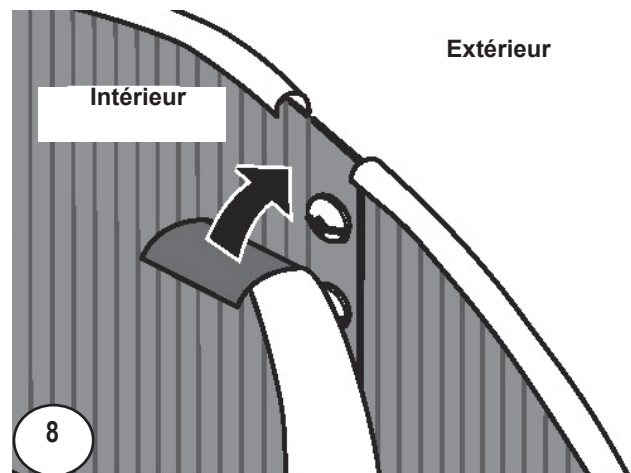
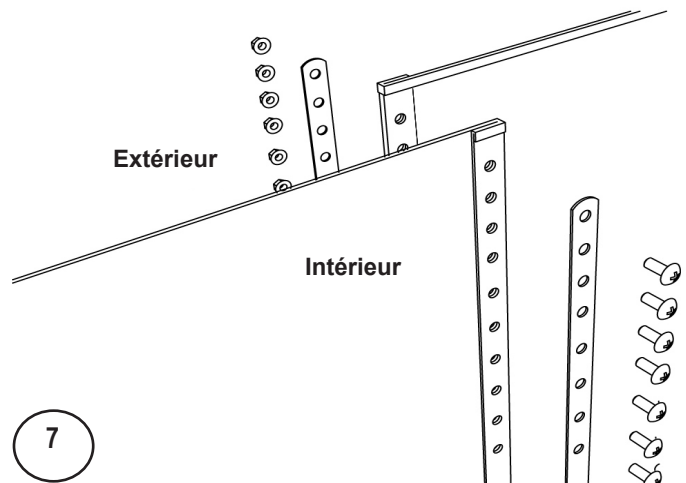
Quand vous serrez les vis, commencez soit par le bas ou par le haut, mais faites-les en ordre. Ne vissez pas quelques vis en haut, puis en bas pour vous rendre au milieu, vous pourriez avoir des problèmes avec le joint de mur.

- d. En tentant d'ajuster la forme de la piscine, vous pourriez désaligner les platines et les rails inférieurs. Revérifiez que toutes les platines inférieures soient bien centrées à l'endroit où les rails inférieurs passent.
- e. Recouvrez avec du ruban "duck tape" de 2" (5 cm) les joints et les têtes des boulons à l'intérieur de la piscine. **(Image 8)**

#### 4. Assurez-vous que la piscine est ronde

- a. À l'aide d'un mètre d'arpenteur, mesurez les distances entre le centre du cercle et chaque plaque inférieure. La piscine doit être ronde. Ajustez le cercle en poussant les plaques de base vers l'intérieur ou l'extérieur avec votre pied. **(Image 9)**

**⚠ Avis Important:**  
La piscine doit être au même niveau sur tout son périmètre. Une piscine qui n'est pas nivelée est dangereuse et pourrait s'écrouler.





## INSTRUCTIONS GÉNÉRALES - PISCINES RONDES

### Assemblage du mur de la piscine

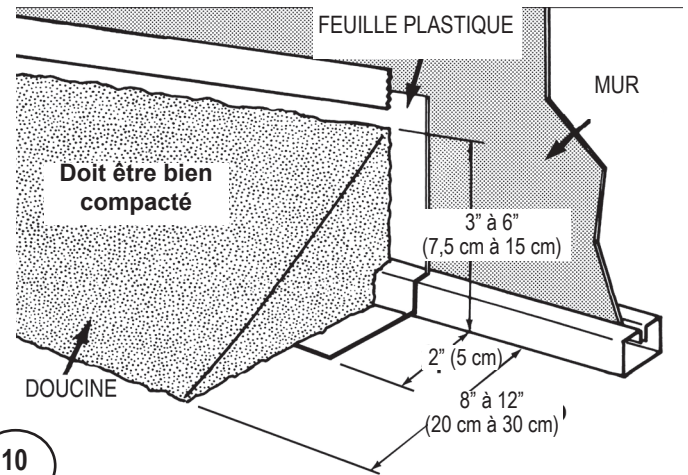
#### B. FABRICATION DE LA DOUCINE

##### 1. Création de la doucine

- a. Si vous utilisez du sable, empilez-le sur le mur de la piscine pour former une doucine de 3" à 6" (7.5cm à 15 cm) de haut et 8" à 12" (20 cm à 30cm) de large au niveau du sol. Cette doucine empêchera la toile de vinyle de passer sous le mur et elle protégera aussi la toile contre les extrémités de métal de la structure de la piscine. **CETTE ÉTAPE N'EST PAS OPTIONNELLE, ET ELLE DOIT ÊTRE FAITE. (Image 10)**

**N.B.: Une doucine plus petite (moins de 3po (7.5cm)) combinée à une toile serrée causera une ondulation du mur.**

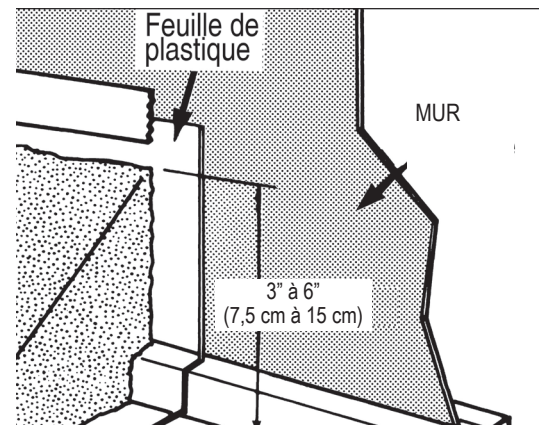
- b. Mouillez le sable pour le compacter et utilisez une truelle pour l'étendre de manière uniforme. **(Image 11)**
- c. La terre peut contenir des produits chimiques qui causent de la rouille ou une décoloration. Nous vous suggérons d'insérer **une toile de plastique de polyéthylène** sous la doucine, autour du périmètre du mur. Cette précaution évitera le contact entre le sable et le métal. Puisque la présence de produits chimiques est hors du contrôle du manufacturier, les dommages en résultant ne sont pas couverts par la garantie. **(Image 12)**
- d. Si vous utilisez des doucines de styromousse au lieu du sable, insérez-les dans les rails inférieurs et suivez les instructions fournies par le fabricant.



10



11



12



#### Avis Important:

La doucine est une étape importante de la structure de la piscine. Prenez votre temps pour fabriquer une doucine complète de bonne dimension.



# **INFORMATION IMPORTANTE SUR VOTRE TOILE**

**Nous ne fabriquons ni ne fournissons des toiles pour nos piscines.**

**Veillez contacter le fabricant de votre toile si vous avez des questions ou si aucune instruction n'est fournie avec la toile.**

**La toile doit être installée conformément aux instructions de son fabricant.**

**Une installation incorrecte de la toile peut annuler la garantie.**

## Section 4

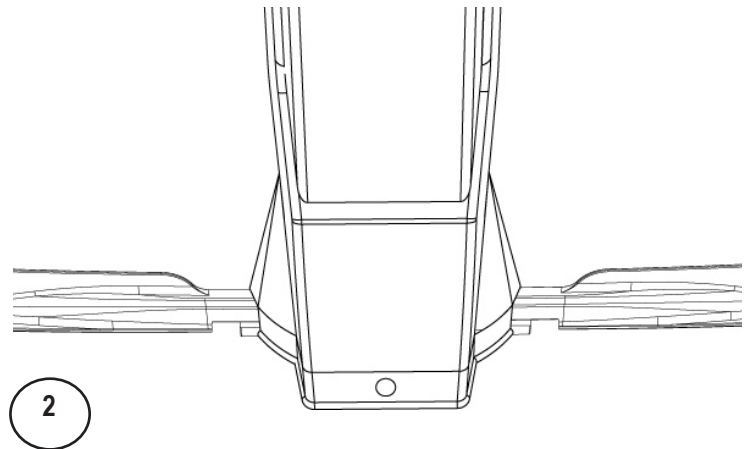
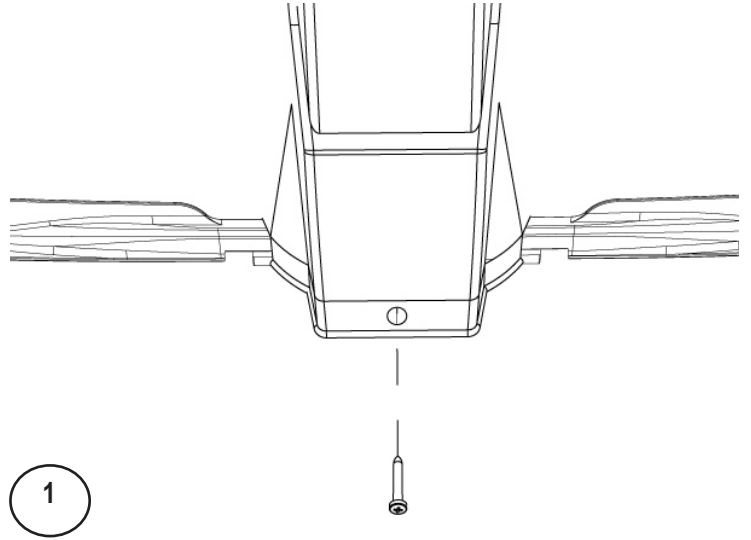
# INSTRUCTIONS GÉNÉRALES - PISCINES RONDES

## Assemblage de la structure de la piscine

### A. INSTALLATION DES POTEAUX

#### 1. Installez les poteaux

- Le joint du mur est caché derrière le poteau dans la plupart des piscines. C'est ce qui assure que l'écumoire et le retour d'eau de l'écumoire ne soient pas obstrués.
- Faites glisser la base du poteau sur la platine inférieure. **(Image 1)**
- Fixez le poteau avec une vis (2PPS112) dans l'ouverture à la base du poteau. **(Image 2)**



**⚠ Avis Important:**  
Assurez-vous de toujours laisser un espace entre les deux rails inférieurs.

**Voir Diagramme:**  
Consultez l'empreinte de votre piscine (Section 1) afin de mesurer l'espace nécessaire.

## INSTRUCTIONS GÉNÉRALES - PISCINES RONDES

### Assemblage de la structure de la piscine

#### B. INSTALLATION DES MARGELLES ET LES JOINTS DE MARGELLES

##### 1. Installez les stabilisateurs

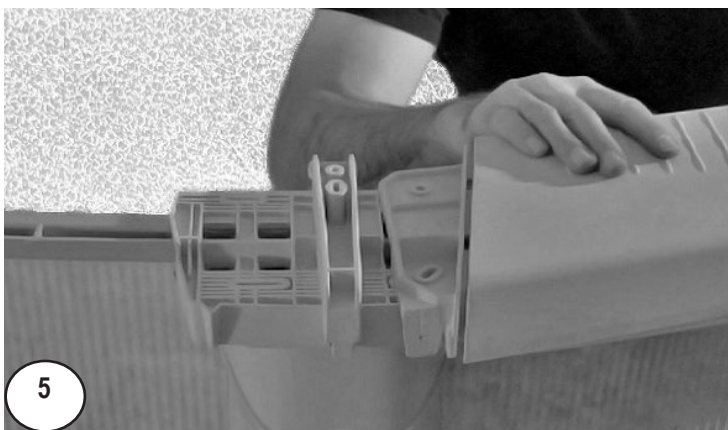
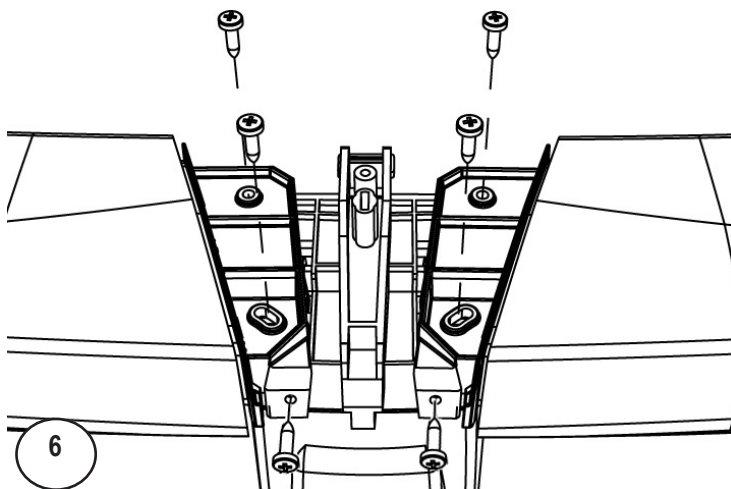
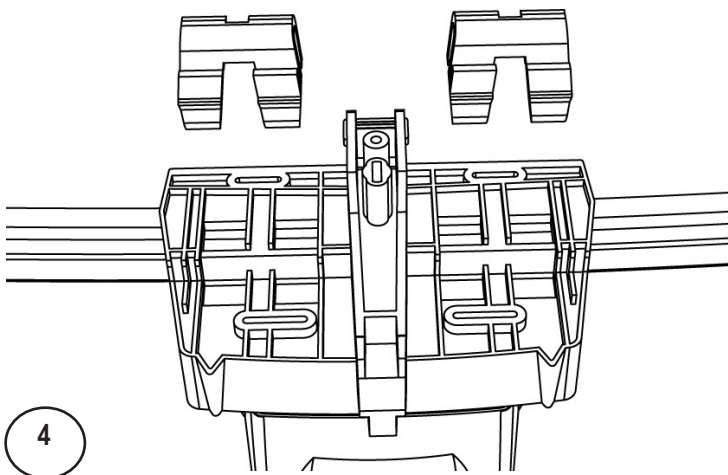
- Installez le stabilisateur sur le mur en vous assurant de laisser un espace entre chaque extrémité. **(Image 3)**
- Alignez les poteaux avec le mur et insérez les attaches de poteaux. Les attaches à rainure s'imbriquent sur le dessus du poteau en appuyant fortement. Le mur et le poteau seront ainsi fixés ensemble. **(Image 4)**

**⚠ Avis Important:**  
Assurez-vous de toujours laisser un espace entre les deux rails supérieurs.



##### 2. Installez les margelles

- Placez la margelle sur le poteau. La margelle doit être poussée vers l'intérieur de la piscine alors que les ouvertures de la margelle doivent s'aligner avec les trous qui sont sur le dessus des poteaux. **(Image 5)**
- Insérez partiellement les vis (6x V12X34) sur le dessus. Répartissez de manière uniforme l'espace entre les margelles pour les centrer entre les poteaux. **(Image 6)**
- Assurez-vous de niveler les deux axes de poteaux en les poussant légèrement vers l'intérieur avant de serrer les vis de façon permanente.





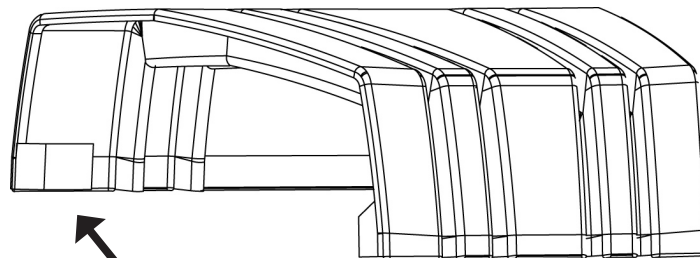
## INSTRUCTIONS GÉNÉRALES - PISCINES RONDES

### Assemblage de la structure de la piscine

#### B. Suite...INSTALLATION DES MARGELLES ET LES JOINTS DE MARGELLES

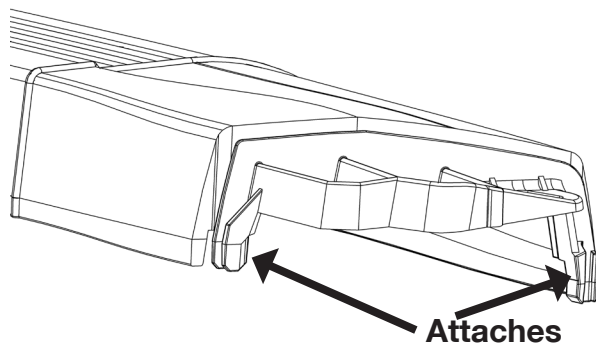
##### 3. Installez les joints de margelles

- a. Insérez les attaches arrières de droite et de gauche par-dessus les crochets de la margelle. **(Images 7 et 8)**
- b. Une fois attaché, tirez sur le joint de margelle vers l'extérieur et répétez la même action pour les trois attaches. **(Image 9)**



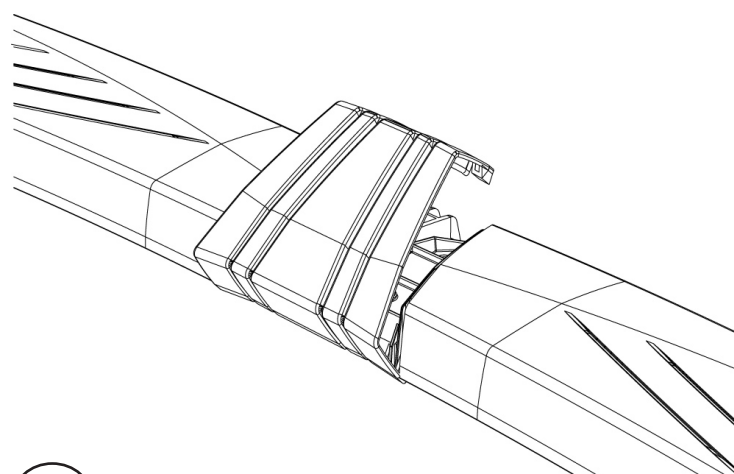
7

Attaches arrières



8

Attaches



9

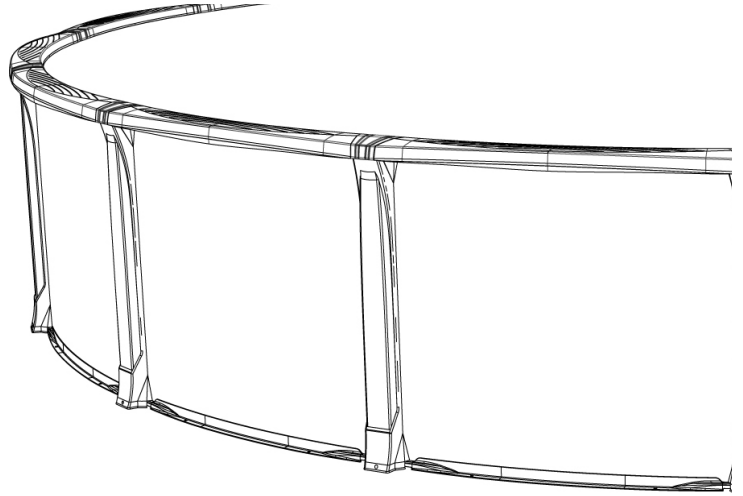
## INSTRUCTIONS GÉNÉRALES - PISCINES RONDES

### Assemblage de la structure de la piscine

#### C. REMPLISSEZ VOTRE PISCINE D'EAU

##### 1. Complétez le remplissage de la piscine

- a. Éteignez l'aspirateur et retirez-le prudemment de la piscine.
- b. Remplissez d'eau votre piscine jusqu'à atteindre un niveau équivalent à 2 pouces (5cm) sous l'ouverture la plus basse. Assurez-vous de faire disparaître tout pli dans la toile avant que le niveau d'eau soit trop haut.
- c. Profitez du remplissage de la piscine pour retirer les clous qui tenaient les rails inférieurs en place.
- d. Votre piscine est maintenant installée. Il vous reste à installer le filtreur et la pompe, l'écumoire et la prise d'arrivée d'eau. Suivez les instructions fournies avec ces produits.



**⚠ Avis Important:**

**Vous devez d'abord remplir la piscine avec un minimum de 24 pouces d'eau (60 cm) avant de pratiquer une ouverture dans la toile. Cela lui permettra de s'étendre au maximum. Commencez par remplir votre piscine jusqu'à 12 pouces d'eau (30 cm) avec le boyau d'arrosage de votre jardin. La toile pourra ainsi s'étendre graduellement. Vous pouvez par la suite utiliser un débit d'eau plus important.**

**IMPORTANT:**

**Assurez-vous que votre piscine soit ronde. Ne croyez pas que l'eau de remplissage aidera à parfaire la forme de la piscine. La piscine doit être parfaitement ronde avant d'être remplie.**

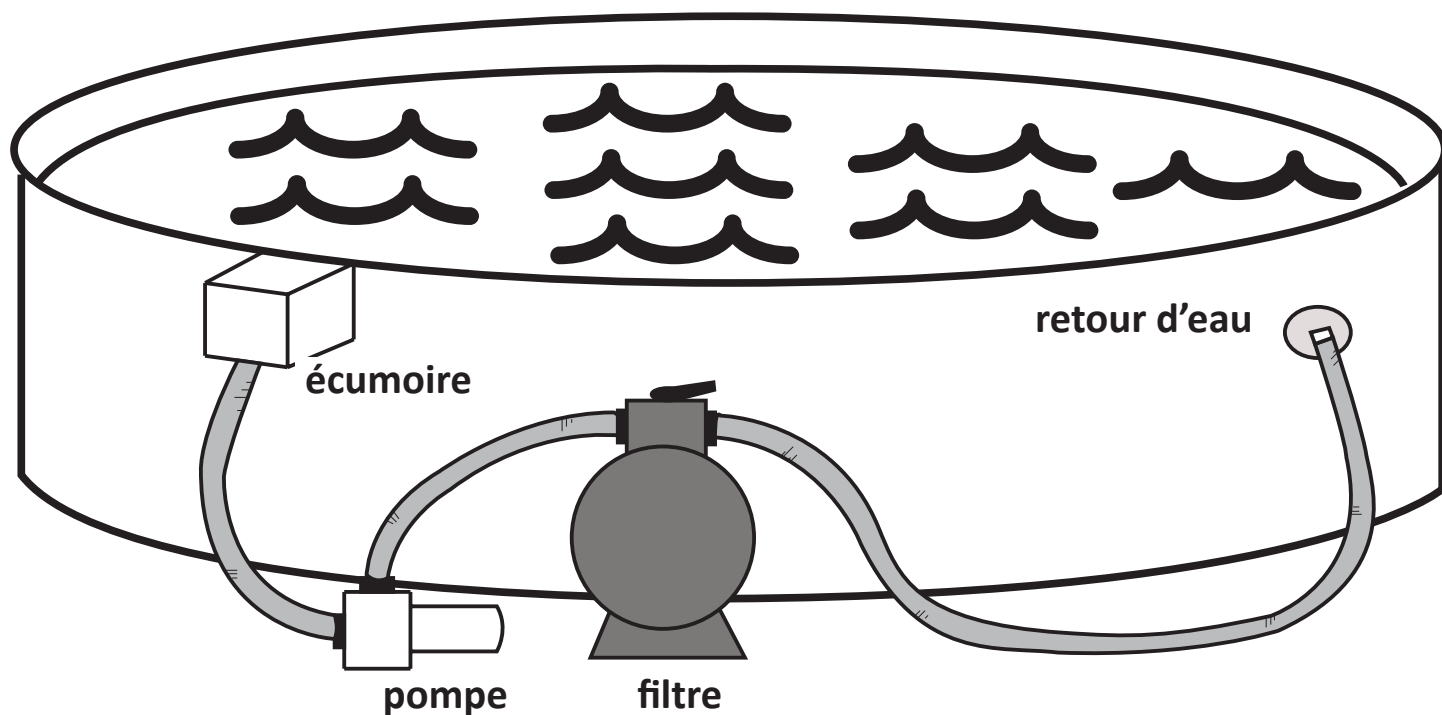
**RENSEIGNEMENTS IMPORTANTS CONCERNANT LA SÉCURITÉ:**

**Veillez lire la page de sécurité au début de ce manuel d'installation. Vous devez respecter les règles et l'information concernant l'emplacement des étiquettes de sécurité dans votre piscine.**

D. SYSTÈME DE FILTRATION D'EAU

1. À quoi devrait ressembler le système de filtration d'eau

- a. Lors de l'assemblage de votre piscine il doit y avoir un système de filtration d'eau, tel qu'illustré dans cette image. **VEUILLEZ CONTACTER VOTRE DÉTAILLANT** pour plus d'informations.





### ENTRETIEN DE LA PISCINE

Gardez les murs de la piscine et son cadre propres. Vous devez toujours bien laver tous les résidus de produits chimiques qui touchent au cadre de la piscine. Lavez de temps en temps avec une solution savonneuse douce (sans abrasif). Appliquez une cire domestique claire et qui ne jaunit pas sur toutes les pièces de métal au moins une fois par année.

Vous devez inspecter régulièrement votre piscine et la toile afin d'y déceler des fuites, de la corrosion, des égratignures et des perforations. Si vous trouvez un problème, vous **devez immédiatement le corriger**. Vous pouvez facilement réparer les petites perforations et autres petits défauts de votre toile en utilisant l'ensemble de réparation qui se vend chez votre détaillant local de piscines. Les égratignures qui se trouvent sur les murs de votre piscine ou sur son cadre doivent être traitées avec un émail antirouille. Frottez-les avec une brosse métallique pour enlever toute trace de rouille et ajoutez une couche d'apprêt d'émail avant d'ajouter une couche de peinture de la couleur appropriée. L'eau de votre piscine contient toutes sortes de produits chimiques corrosifs qui peuvent s'attaquer aux pièces de métal. Si vous laissez la corrosion faire son oeuvre, la structure de la piscine pourrait s'effondrer et causer des dommages excessifs à votre propriété ou des lésions corporelles.

La partie qui se trouve sous l'écumoire et l'écumoire elle-même sont des zones qui doivent être surveillées attentivement et régulièrement. Si cette zone est mouillée, et demeure mouillée, ça veut habituellement dire qu'il y a une fuite. Les joints de l'écumoire et les joints de retour d'eau doivent être changés quand ils sont défectueux. Vous ne devez pas laisser l'eau couler continuellement sur les murs de votre piscine sinon la piscine se brisera. Si l'entretien des joints de l'écumoire et de retour d'eau n'est pas approprié, votre garantie sera nulle!



**Avis important:**

Si vous installez des accessoires à votre piscine, assurez-vous de respecter toutes les règles de sécurité locales et nationales. Les patios, et tous les accessoires permettant d'entrer dans la piscine doivent être minutieusement contrôlés au niveau de la sécurité. Il est interdit d'installer un patio ou une glissade fabriqués par un autre fabricant.

## FERMETURE DE VOTRE PISCINE

Les froides nuits de l'automne annoncent la fin de la saison de la baignade. L'hiver, votre piscine est soumise à davantage de pression qu'en été et tout bris causé par une mauvaise technique de fermeture de piscine n'est pas couvert par la garantie.

Toutes nos piscines sont conçues pour rester installées pendant l'hiver, et sont quand même soumises à la garantie initiale. Continuez de chlorer et de filtrer l'eau de votre piscine jusqu'à sa fermeture. En suivant nos recommandations, vous pourrez fermer votre piscine adéquatement en quelques heures.

Fermer adéquatement votre piscine la protégera des dommages et vous rendra la tâche plus facile au printemps quand vous voudrez l'ouvrir à nouveau.

La clé de la réussite d'une fermeture de piscine rapide consiste à continuer de traiter l'eau jusqu'à l'arrivée de la saison froide, même si vous n'utilisez plus la piscine.

L'entretien routinier de la piscine devient plus facile et moins fréquent quand l'eau refroidit. Nous vous recommandons de fermer votre piscine le plus tard possible afin d'éviter la toile de tacher et pour garder votre eau propre et claire. Vous devez attendre la fin septembre, lorsque la température de l'eau oscille près de 10°C (50°F).

Il est conseillé d'attendre d'avoir terminé la fermeture de la piscine avant d'éteindre le système de filtration afin d'éviter que les tuyaux qui sont encore connectés ne gèlent.

Suivez les instructions qui se trouvent sur les pages suivantes ou chez votre détaillant afin de vérifier que vous protégez votre piscine adéquatement.



## **FERMETURE DE VOTRE PISCINE HORS TERRE POUR L'HIVER**

**À la fin de la saison, vous devez suivre ces instructions afin de préparer votre piscine pour l'hiver. Dans les régions où l'eau gèle, assurez-vous de suivre ces instructions avant que l'eau n'ait gelé, sinon, ne touchez pas à la glace, vous pourriez endommager la piscine.**

### **1ère étape AVANT LA FERMETURE**

- a) Plusieurs jours avant la fermeture de votre piscine, vérifiez le niveau de ph, l'alcalinité et le niveau de chlore de votre eau. L'équilibre de l'eau est important pour protéger votre piscine contre la corrosion ou la formation de dépôts de calcaire pendant la fermeture hivernale.

### **2e étape PROCÉDEZ À UNE INSPECTION COMPLÈTE**

#### **CHERCHEZ DES FUITES**

- a) Vers la fin de l'été, ou autour de la mi-août, vérifiez s'il y a des fuites en observant si le niveau de l'eau est stable. Tracez une ligne sur la toile au niveau de l'eau et attendez 10 jours. Si après 10 jours le niveau a diminué, il y a une fuite. Il est important de sceller toutes les fuites que vous trouvez. Des fuites qui ne sont pas scellées peuvent causer de graves dommages lorsque le gel s'installe, pouvant même causer un effondrement de la piscine.
- b) Passez l'aspirateur minutieusement pour enlever toutes les feuilles et les débris.

#### **VÉRIFIEZ L'ÉTAT DE LA TOILE**

- a) Assurez-vous que la partie supérieure de la toile soit bien attachée au mur de la piscine. Assurez-vous qu'il n'y ait pas de fuite. Réparez tous les trous dans la toile à l'aide de morceaux de vinyle. Toutes les petites entailles dans la toile peuvent être facilement réparées sous l'eau avec des ensembles de réparation pour travailler sous l'eau qui se vendent chez votre détaillant local. Ne retirez pas la toile de la piscine puisque ceci annulerait votre garantie existante.

#### **VÉRIFIEZ TOUS LES JOINTS ET TOUTES LES VIS**

- a) Assurez-vous que tous les joints du cadre sont bien alignés et que le mur de la piscine ne soit pas sorti du rail inférieur. Assurez-vous que toutes les vis et tous les boulons sont bien serrés.

#### **VÉRIFIEZ S'IL Y A DE LA ROUILLE**

- a) Vérifiez régulièrement s'il y a de la rouille sur les pièces de métal, spécialement celles autour de l'écumoire. Si vous trouvez de la rouille, une action corrective doit immédiatement être entreprise. Limez la rouille avec une brosse de métal et ajoutez une couche d'apprêt pour émail suivie d'une couche de peinture pour émail de la couleur adéquate. Une structure de piscine qui fait défaut peut blesser des personnes ou causer des dommages importants sur votre propriété. Peinturez toutes les égratignures avec de la peinture antirouille.

suite **FERMETURE DE VOTRE PISCINE HORS TERRE POUR L'HIVER**

**3e ÉTAPE AJOUTEZ LES PRODUITS CHIMIQUES DE FERMETURE**

- a) Pour conserver la qualité de l'eau, il faut utiliser un ensemble d'hiver qui contient un algicide et un chlore spécialement conçus à cet effet. Lorsque vient le temps de faire le ménage au printemps, vous économiserez des heures de travail et réduirez les coûts des produits chimiques nécessaires pour rétablir la qualité de l'eau.
- b) Si votre piscine a un drain de fond, vous devrez utiliser de l'antigel pour éviter qu'il ne gèle pendant l'hiver. Dévissez le tuyau de la base de l'écumoire et attachez une extension. Passez l'extension au-dessus du mur de la piscine, en vous assurant qu'elle est bien attachée. Versez de l'antigel dans l'extension. Laissez la valve ouverte afin que l'eau puisse s'écouler par l'écumoire.

**4e ÉTAPE FAITES DIMINUER LE NIVEAU D'EAU**

- a) Faites diminuer le niveau d'eau pour qu'il soit entre 6 et 20 pouces (15-50 cm) sous le retour d'eau. Vous pouvez installer un bouchon dans le trou de sortie du retour d'eau. **\*\*\*IMPORTANT\*\*\* NE BOUCHEZ PAS LE TROU DU DRAIN DE L'ÉCUMOIRE** (situé au fond de l'écumoire). Retirez tous les tuyaux qui sont attachés à l'écumoire et aux raccords du renvoi. Ne laissez pas l'eau geler dans l'écumoire. Laissez l'écumoire attachée aux murs de la piscine et assurez-vous que le bouchon de l'écumoire soit installé. **NE VIDEZ PAS TOUTE L'EAU DE LA PISCINE.**
- b) Si vous vivez dans une région où le niveau de congélation est plus agressif, par exemple si 50 % devient de la glace, nous vous recommandons vivement de diminuer le niveau d'eau de votre piscine au plus bas niveau recommandé. Selon l'importance du gel dans votre région, nous vous suggérons de consulter votre détaillant local au sujet des procédures pour diminuer le niveau d'eau de votre piscine au cours de l'hiver. Nous vous suggérons aussi de vérifier continuellement le niveau d'eau pendant l'automne, avant que la période de gel débute, puisqu'il ne doit jamais atteindre le niveau du trou de l'écumoire pendant l'hiver. Enlevez toute la neige qui s'accumule sur les margelles de la piscine.

**5e ÉTAPE PRÉPARATION DU FILTRE**

- a) Déconnectez les tuyaux du filtre. Retirez et entreposez le filtre, l'échelle et toutes les autres parties qui peuvent être retirées de la piscine. Le filtre devrait être libre de tout débris et l'eau devrait être retirée du filtre et de la pompe. Suivre les instructions du fabricant. Entreposez la pompe à température ambiante (afin qu'elle ne soit pas endommagée par des variations de température).

**6e ÉTAPE COUVERTURE HIVERNALE**

- a) Nous suggérons de diminuer le niveau d'eau jusqu'à ce qu'il soit à 1 pouce (2.5cm) sous le retour d'eau. Dans certaines régions, votre détaillant pourrait vous demander de l'installer autrement afin de protéger la piscine et la couverture. Communiquez avec votre détaillant local pour vérifier la procédure exacte pour votre piscine.
- b) Si vous utilisez une couverture hivernale, assurez-vous d'installer un ballon en dessous afin que l'eau de pluie tombe dans la piscine. Une trop grande accumulation d'eau sur la couverture pourrait causer une pression sur la piscine et l'endommager, en plus d'annuler la garantie. Selon le niveau de gel de votre région, nous vous suggérons de consulter votre détaillant local à propos des procédures pour laisser la couverture d'hiver en place tout l'hiver.



suite **FERMETURE DE VOTRE PISCINE HORS TERRE POUR L'HIVER**

 **IMPORTANT**

Ne laissez jamais plus de 30 cm (1') de neige s'accumuler sur le mur de la piscine; le mur est conçu pour supporter la pression latérale de l'eau, pas pour supporter une pression verticale. Lors du dégel du printemps, si de l'eau coule de l'écumoire ou du trou de retour d'eau, placez un tuyau dans l'ouverture afin que l'eau s'écoule le plus loin possible de la base de la piscine. **REMARQUE** : Il ne faut ni frapper, ni cogner sur une piscine gelée. Cela l'endommagerait. Laissez la piscine tranquille jusqu'au printemps. Si vous avez laissé une toile d'hiver sur la piscine, assurez-vous d'enlever la neige après les tempêtes.

 **Avis important:**

Vous devez suivre les instructions décrites plus haut, peu importe le type de valve ou d'extension que vous utilisez, sinon votre garantie pourrait être nulle. Utilisez toujours de l'antigel conçu pour les piscines.

 **Avis important:**


Toutes les fuites non scellées peuvent compromettre ou annuler la garantie de votre piscine. Ne laissez jamais de l'eau dans les pièces du système de filtration afin d'éviter les dommages que le gel peut leur causer.

## PRÉPARATION DE VOTRE PISCINE PRINTEMPS

À la fin de l'hiver, laissez la glace fondre complètement dans la piscine. Le système de filtration d'eau doit être reparti dès que la température avoisine les 10 °C (50 °F) puisque les algues et les bactéries se forment plus rapidement quand l'eau se réchauffe. Voici les étapes à suivre pour préparer votre piscine.

- a. Si votre piscine a une couverture, enlevez la couverture et le ballon. Enlevez soigneusement avec un tuyau l'eau de pluie qui s'est accumulée sur la couverture afin qu'elle ne tombe pas dans la piscine. Nettoyez votre couverture et votre ballon et laissez-les sécher. Rangez-les dans un endroit sec et propre.
- b. Attachez l'entrée d'eau et l'écumoire au filtreur. Faites monter le niveau d'eau jusqu'au milieu de l'écumoire. Mettez en marche votre filtreur. Nettoyez le fond de votre piscine avec la balayeuse en n'oubliant pas de placer le filtreur en position "drainage des déchets". De cette façon, vous pourrez éliminer les particules de poussière sans déranger le sable du filtreur et vous aurez ainsi moins besoin de faire un "rinçage-backwash" au filtreur.
- c. Maintenant que votre eau est purifiée, vous devez la tester. Il est très important que le pH de votre eau oscille entre 7.6 et 7.8 et que le contenu alcalin de votre eau soit entre 80 ppm et 130 ppm. Si vous ne parvenez pas à atteindre ces niveaux, contactez votre détaillant qui fera les tests pour vous.



 **Avis important:**  
Ne videz pas votre piscine pour nettoyer votre eau, sauf en cas d'absolue nécessité (l'eau est recyclable). Si vous décidez quand même de vider votre piscine, ne la laissez pas vide sur une longue période, et ne l'exposez pas au soleil afin d'éviter que la toile ne rétrécisse.

**PRÉPARATION DE VOTRE PISCINE AU PRINTEMPS...SUITE**

- d. Quand les niveaux de pH et alcalins sont idéaux, appliquez un traitement-choc ou chlorez votre eau. Laissez-la filtrer pendant 24 heures et revérifiez les niveaux de pH et de chlore libre. REMARQUE : Ajoutez les produits chimiques à votre piscine à la tombée du jour puisque la lumière du soleil détruit rapidement le chlore.
  
- e. Laissez l'eau se filtrer pendant plusieurs jours jusqu'à ce que l'eau soit claire et que les niveaux de pH et de chlore libre soient stables. Ajoutez du conditionneur/stabilisateur en suivant attentivement les instructions du fabricant. Ceci arrêtera l'évaporation rapide du chlore au soleil. Ajoutez la quantité d'algicide nécessaire pour prévenir l'apparition d'algues.
  
- f. Vous pouvez maintenant commencer l'entretien régulier de votre piscine. N'oubliez pas de vous procurer un nouvel ensemble d'analyse pour votre piscine chaque printemps. Les vieilles solutions peuvent donner de mauvais résultats.
  
- g. Assurez-vous que l'écumoire (vis et adaptateur) soit bien en place et ajustez la quincaillerie du retour d'eau pour éviter les fuites et l'oxydation prématurée du mur de la piscine ou de la partie la plus basse du rail inférieur.

AMUSEZ-VOUS!

**SI VOUS SUIVEZ CES INSTRUCTIONS ET DEMANDEZ À VOTRE DÉTAILLANT LES CONSEILS QUI VOUS MANQUENT, VOUS AUREZ TOUTE L'INFORMATION NÉCESSAIRE POUR FAIRE FONCTIONNER VOTRE PISCINE À NOUVEAU.**

