



# Lieferinformation Delivery Information

## MODELL 35 DUSCHE NEMO MODEL 35 SHOWER NEMO

### MO-35-SSV

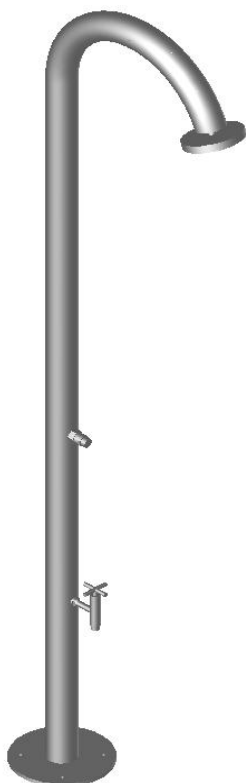


Abb. mit Entnahmehahn  
drawing: with water tap

#### Packliste

Menge	Bezeichnung
1	Brause komplett
1	Befestigungssatz
1	Bedienungsanleitung für das Selbstschlussventil

Montageanleitung  
(siehe Rückseite)

#### Packing list

Quantity	Description
1	shower complete
1	fastening set
1	user manual for self-closing valve

instruction for assembly  
(see overleaf)

#### Sehr geehrter Kunde,

Sie haben sich für ein Qualitätsprodukt aus EDELSTAHL entschieden. Damit Sie lange Freude an diesem Produkt haben, beachten Sie bitte folgende Hinweise:

##### • Reinigung:

- Bei Bedarf nur mit einem handelsüblichen Edelstahlstahlreiniger und einem weichen Tuch abreiben.
- **Keine** Putzschwämme aus Stahlwolle oder säurehaltige Reiniger verwenden (Essig-, Zitronen- oder Salzsäure, Fliesenreiniger)

##### • bei Frostgefahr:

- **Absperren der Zuleitung.**
- **Entleerung der Brause.**
- **Winterfeste Ummantelung oder Demontage und Aufbewahrung an einem frostsicheren Ort.**

##### Hinweis:

- Die Armaturen sind für einen Leitungsdruck von 3-4 bar ausgelegt, bei höheren Leitungsdruck muß ein Druckminderer installiert werden!

#### Dear Customer,

You decided to buy a high quality stainless steel product. To make sure that you get long lasting pleasure out of the product for a long time, please observe these instructions:

##### • Cleaning:

- wipe as required with an ordinary stainless steel cleaner and a soft cloth only.
- **Do not** use steel wool or acidiferous cleaner (ethanoic, hydrochloric or citric acid).

##### • in danger of frost

- **close down the water supply.**
- **empty the shower.**
- **wrap it in frost-resistant coating, or disassemble it and store it in a frost-protected place.**

##### Note:

- Valves and fittings are designed for a line pressure of 3-4 bar. In case of higher pressure, a pressure reducer must be installed!

geprüft auf Vollständigkeit und einwandfreie Qualität:	
checked for completeness and sound quality:	



# Montageanleitung Instruction for assembly

**MODELL 35 DUSCHE NEMO**  
**MODEL 35 SHOWER NEMO**

**MO-35-SSV**

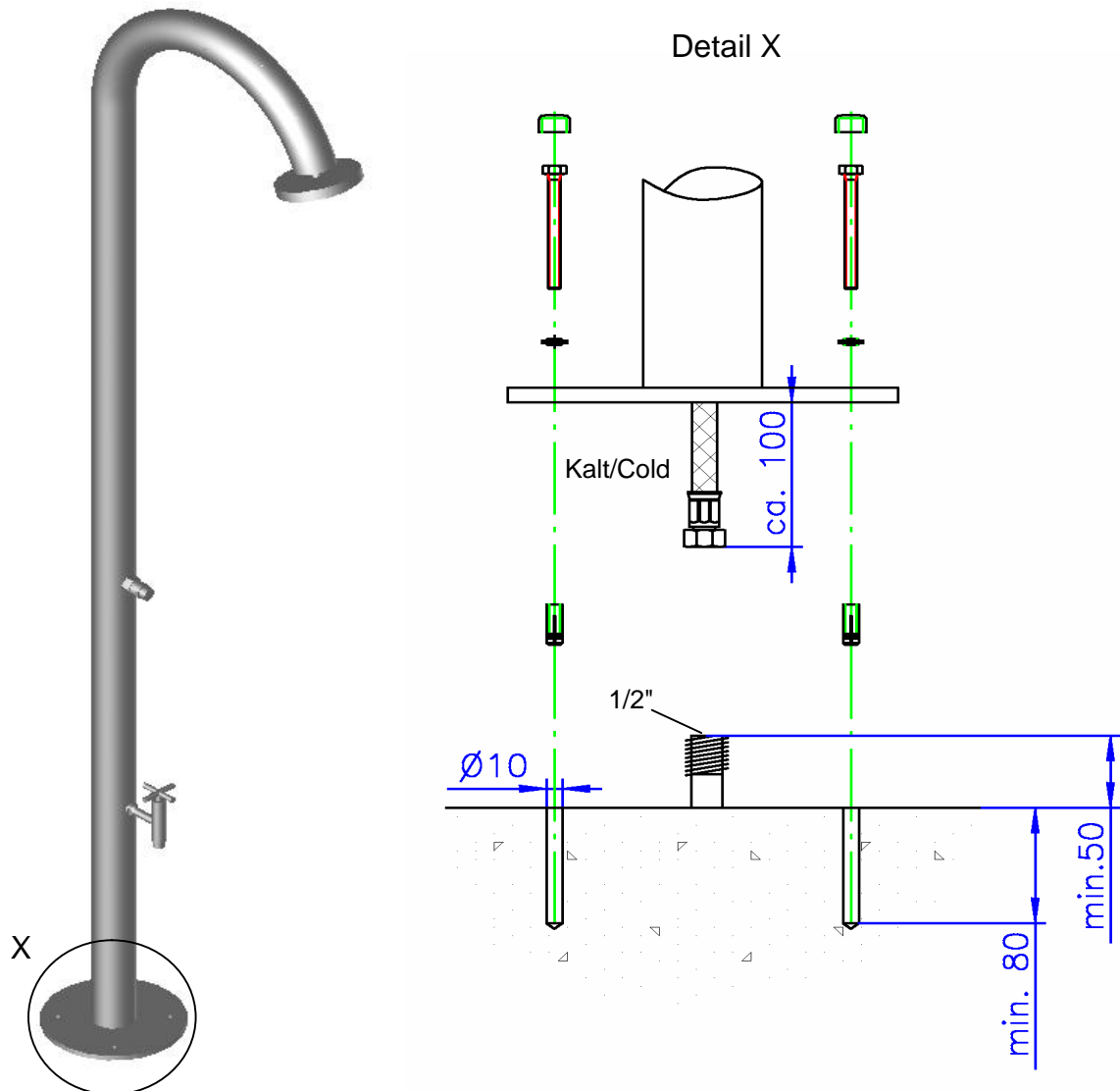


Abb. mit Entnahmehahn  
drawing: with water tap

**Hinweis:**

Zur Verstellung der Wassermenge bitte die Bedienungsanleitung für das Selbstschlussventil beachten!

**Note:**

To adjust the amount of water please note the operating instructions for the self-closing valve!