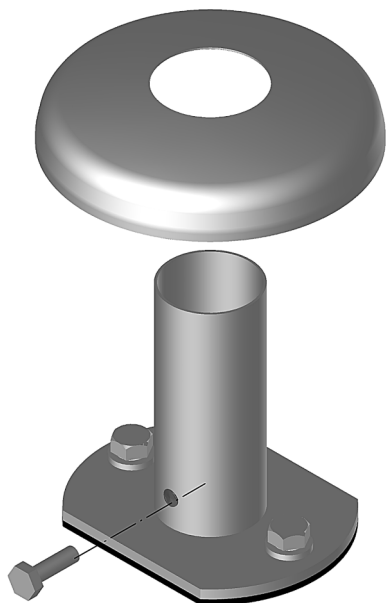




Lieferinformation Delivery Information

MODELL 66 MONTAGESET Flansch MODEL 66 ASSEMBLY KIT Flange

MO-66-FL



| Packliste | | Packing list | |
|-----------|--|--------------|--|
| Menge | Bezeichnung | Quantity | Description |
| 2 | Klemmstutzen mit Flansch ø40 oder ø48 | 2 | clamps with flange ø40 or ø48 |
| 2 | Rosetten | 2 | escutcheon |
| 2 | Dichtungen | 2 | packings |
| 4 | ED 6kt Holzschrauben | 4 | stainles steel hexagonal wood screw |
| 4 | Dübel | 4 | dowel |
| 2 | Sicherungsschrauben | 2 | Safety screw |
| 4 | Schraubendichtungen | 4 | screw packing |
| | Montageanleitung (siehe Rückseite) | | instruction for assembly (see overleaf) |

Sehr geehrter Kunde,

Sie haben sich für ein Qualitätsprodukt aus EDELSTAHL entschieden. Damit Sie lange Freude an diesem Produkt haben, beachten Sie bitte folgende Hinweise:

• Korrosionsgefahr:

- Wasserwerte überwachen
zulässige Chlorid-Ionen für Werkstoff V2A = 150mg/l
zulässige Chlorid-Ionen für Werkstoff V4A = 400mg/l

• Reinigung:

- Bei Bedarf nur mit einem handelsüblichen Edelstahlstahlreiniger und einem weichen Tuch abreiben.
- **Keine** Putzschwämme aus Stahlwolle oder säurehaltige Reiniger verwenden
(Essig-, Zitronen- oder Salzsäure, Fliesenreiniger)

Dear Customer,

You decided to buy a high quality stainless steel product. To make sure that you get long lasting pleasure out of the product for a long time, please observe these instructions:

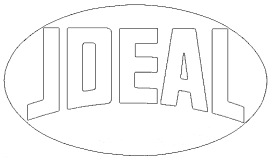
Danger of corrosion

- Keep a watch on your water quality
permissible chlorid-ions for material 304 = 150mg/l
permissible chlorid-ions for material 316 = 400mg/l

• Cleaning:

- wipe as required with an ordinary stainless steel cleaner and a soft cloth only.
- **Do not** use steel wool or acidiferous cleaner (ethanoic, hydrochloric or citric acid).

| | |
|---|--|
| geprüft auf Vollständigkeit und einwandfreie Qualität: | |
| checked for completeness and excellent quality: | |



Montageanleitung Instruction for assembly

MODELL 66 MONTAGESET Flansch
MODEL 66 ASSEMBLY KIT Flange

MO-66-FL

