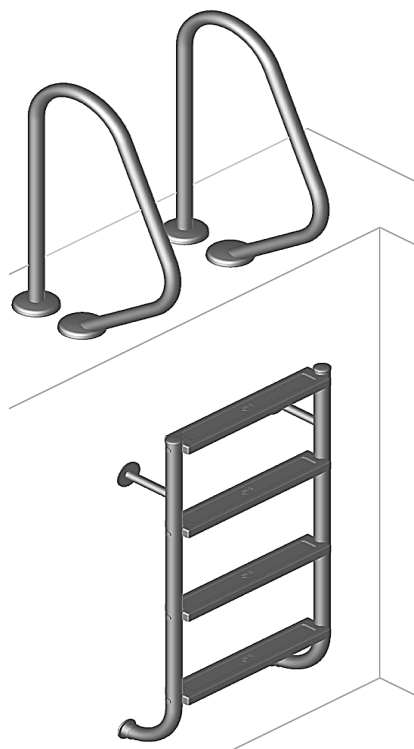




# Lieferinformation Delivery Information

**MODELL 04 Leiter TINA geteilt,  
MODEL 04 Ladder TINA Divided,**

**MO-04-4-GR**



Packliste		Packing list	
Menge	Bezeichnung	Quantity	Description
2	Leiterholme	2	ladder bars
1	Stufenpaket (incl. Schrauben)	1	package of steps (incl. screws)
2	Kunststoffpuffer	2	plastic bumpers
1	Befestigungsatz	1	fastening set
2	Griffbögen (incl. Schrauben)	2	grabrail (incl. screws)
2	Montagesets	2	assembly kit
4	Rosetten	4	escutcheons
	Sicherheitstufe (nur bei besonderer Bestellung)		safety step (Extras)
	Montageanleitung (siehe Rückseite)		instruction for assembly (see overleaf)

### Sehr geehrter Kunde,

Sie haben sich für ein Qualitätsprodukt aus EDELSTAHL entschieden. Damit Sie lange Freude an diesem Produkt haben, beachten Sie bitte folgende Hinweise:

#### • **Korrosionsgefahr:**

- Wasserwerte überwachen  
zulässige Chlorid-Ionen für Werkstoff V2A = 150mg/l  
zulässige Chlorid-Ionen für Werkstoff V4A = 400mg/l

#### • **Reinigung:**

- Bei Bedarf nur mit einem handelsüblichen Edelstahlstahlreiniger und einem weichen Tuch abreiben.
- Keine** Putzschwämme aus Stahlwolle oder säurehaltige Reiniger verwenden  
(Essig-, Zitronen- oder Salzsäure, Fliesenreiniger)

### Dear Customer,

You decided to buy a high quality stainless steel product. To make sure that you get long lasting pleasure out of the product for a long time, please observe these instructions:

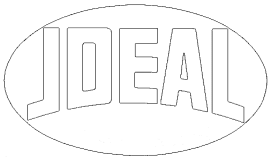
#### **Danger of corrosion**

- Keep a watch on your water quality  
permissible chlorid-ions for material 304 = 150mg/l  
permissible chlorid-ions for material 316 = 400mg/l

#### • **Cleaning:**

- wipe as required with an ordinary stainless steel cleaner and a soft cloth only.
- Do not** use steel wool or acidiferous cleaner (ethanoic, hydrochloric or citric acid).

geprüft auf Vollständigkeit und einwandfreie Qualität:	
checked for completeness and sound quality:	



# Montageanleitung Instruction for assembly

**MODELL 04 Leiter TINA geteilt,  
MODEL 04 Ladder TINA Divided,**

**MO-04-4-GR**

