

**FAFCO**  
**sunny max**<sup>TM</sup>  
made in Switzerland

## **INSTALLATIONSANLEITUNG**

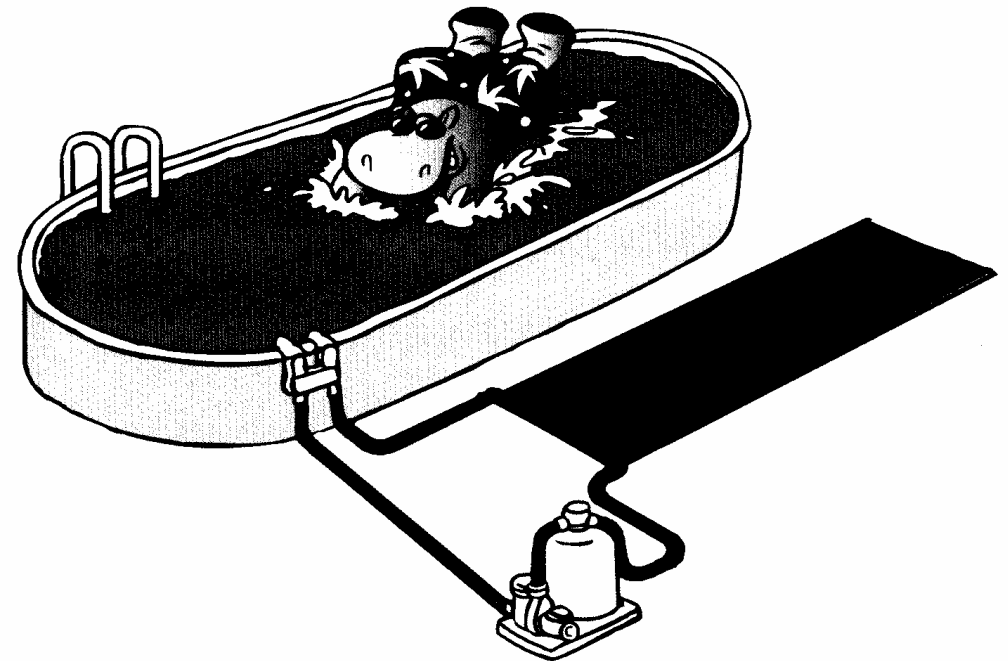
Das Solarheizsystem für Aufstellschwimmbecken

## **MANUEL D'INSTALLATION**

Le kit de chauffage solaire pour piscines hors sol

## **INSTALLATION MANUAL**

Solar heating system for above ground pools



### **WICHTIG! IMPORTANT !**

Lesen Sie die komplette Anleitung sorgfältig bevor Sie mit der Montage beginnen.

Veuillez lire attentivement les instructions d'installation avant de commencer le montage.

Read the complete instructions carefully before starting the assembly.



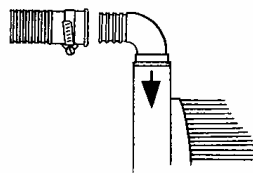
**Installationsanleitung**

**Solarheizsystem für Aufstellschwimmbecken**

Wir danken Ihnen, dass Sie sich für das Sunny Max-Solarheizsystem für Aufstellschwimmbecken entschieden haben. Bei korrekter Verwendung liefert Ihnen Sunny Max während vielen Jahren Gratiswärme für Ihren Pool.

**Lesen Sie vor der Installation von Sunny Max die folgende Anleitung sorgfältig und vollständig durch!**

Ihr System wird mit zwei 1 1/2" -Schläuchen (Ø 38 mm) geliefert. Sollten die Schläuche Ihres Pools eine andere Grösse haben, finden Sie bei Ihrem Fachhändler andere Schlauchgrössen, passende Schlauchschellen und Adapter. Die Schlauchstutzen des Sunny Max-Systems passen für 1 1/2" -Schläuche.



**Schritt 1: Installation**

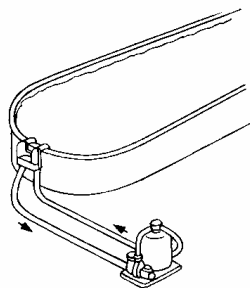
Bringen Sie das verpackte Solarheizsystem dorthin, wo Sie die Schläuche anschliessen wollen, und legen Sie die Schachtel auf die Längsseite. Wählen Sie einen Ort, wo der Kollektor im Verlauf des Tages möglichst viel Sonne erhält, wobei Nachmittagssonne besser ist als Vormittagssonne.

Der ausgelegte Sonnenkollektor benötigt eine Fläche von etwa 6.1 x 1.3 m.

Packen Sie das Solarheizsystem aus. Öffnen Sie dazu die Schachtel sorgfältig, und entnehmen Sie den Sonnenkollektor. Legen Sie den aufgerollten Kollektor so hin, dass er beim Entrollen an den gewünschten Ort kommt.

**Entfernen Sie den Riemen noch nicht, und warten Sie mit dem Entrollen des Kollektors bis zum entsprechenden Anleitungsschritt.**

Vor der Montage von Sunny Max



Schalten Sie Ihre Poolpumpe ab. Blockieren Sie Ein- und Austritt Ihres Pools mit den zum Pool gelieferten oder anderen geeigneten Stopfen.

Entfernen Sie den Schlauch zwischen Poolfilter-Austritt und Pool (Rücklauf zum Becken, Return).

**Anschluss des Sonnenkollektors**

Entfernen Sie die zwei transparenten Schutzstopfen des Kollektors am Eintritt (Inlet) bzw. Austritt (Outlet) des Sammelrohres.

Umwickeln Sie das Gewinde der beiden Winkelschlauchstutzen mit dem mitgelieferten Teflon-Dichtungsband.

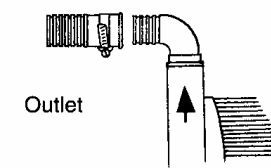
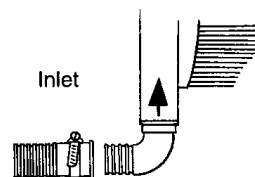
Schrauben Sie am äusseren Sammelrohr des noch aufgewickelten Kollektors die beiden Winkelschlauchstutzen ein.

(Am anderen Sammelrohr des Kollektors sind beidseitig Gewindestopfen montiert.)

Poolfilter-Austritt mit dem kürzeren Schlauch (1.5 m) am Winkelschlauchstutzen beim Eintritt (Inlet) des Kollektors anschliessen und mit Schlauchschellen sichern.

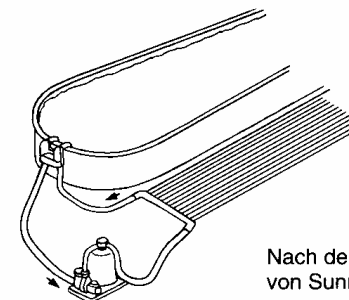
**HINWEIS:** Sie können das Schlauchende etwas erwärmen, um es geschmeidiger zu machen, z.B. eine Minute in heisses Wasser eintauchen.

Falls der Kollektor seitlich geneigt ist, muss der Schlauch am unteren Schlauchstutzen des Kollektors angeschlossen werden (Inlet).



Den anderen Winkelschlauchstutzen des Kollektors (Outlet) mit dem längeren Schlauch (3.0 m) an den Pooleintritt anschliessen (von wo Sie den „alten“ Schlauch entfernt haben) und sichern Sie den Schlauch auch hier mit Schlauchschellen.

**Wichtig!**  
Allfällige Vorschriften über den Sicherheitsabstand zwischen Filterpumpe und Becken müssen beachtet werden.



Nach der Montage von Sunny Max

Blockierung für Ein- und Austritt Ihres Pools aufheben. Pumpe in Betrieb setzen und Gewinde- und Schlauchverbindungen auf Lecks kontrollieren. Bei Lecks müssen Sie unter Umständen die Schlauchklemmen lösen und den Schlauch weiter über den Schlauchstutzen schieben, dann die Schlauchklemmen wieder anziehen. Bei Undichtigkeit zwischen Sammelrohr und Winkelschlauchstutzen müssen Sie das Gewinde des Winkelschlauchstutzen säubern und mit etwas mehr Teflon-Dichtungsband wieder neu umwickeln.

Die Luft, die sich im Sonnenkollektor befindet, wird während der nächsten paar Minuten als Luftblasen in den Pool austreten.

Treten keine Luftblasen mehr aus, Pumpe abstellen und den Tragriemen abziehen (für spätere Verwendung aufbewahren). Anschliessend den Kollektor sorgfältig ausrollen. Sollte der nunmehr flache Kollektor wieder zurückrollen, beschweren Sie die beiden Enden des Kollektors einfach mit je einem **kantenlosen** Gegenstand, der nicht schwerer als etwa 10 kg sein sollte. Nach etwa einer halben Stunde in der Sonne bleibt der Kollektor auch ohne Beschwerung flach.

HINWEIS: Kontrollieren Sie nach etwa 15 Minuten die Oberfläche des Sonnenkollektors: sie sollte bei schönem Wetter heiss sein. Schalten Sie das System ein, und kontrollieren Sie nach etwa 10 Minuten nochmals die Oberfläche des Kollektors: sie sollte sich nun kühler anfühlen. Diese Temperaturdifferenz heizt Ihren Pool.

### Schritt 2: Heizen des Pools

**WARNUNG: Bei abgeschaltetem System kann das Wasser in einem in der Sonne liegenden Kollektor sehr heiss werden (ca. 60 - 65°C). Das heisse Wasser kann sogar zu Verbrennungen führen; achten Sie folglich darauf, dass sich niemand in der Nähe des Wassereintritts im Schwimmbekken befindet, wenn das Solarheizsystem eingeschaltet wird.**

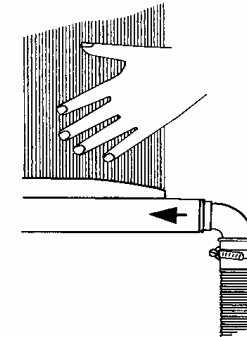
Bei einer gut funktionierenden Solarheizung fühlt sich der Kollektor kühl an, da die von der Sonne aufgenommene Wärme sofort in den Pool geleitet wird. Beste Resultate erzielen Sie, wenn Sie die Sunny Max - Solaranlage immer einschalten, sobald sich der Kollektor an der Sonne befindet. In der Nacht, sowie bei Nebel oder Regen sollte das Solarheizsystem abgeschaltet werden, um ein Abkühlen des Wassers zu vermeiden. Verfügt Ihr Poolsystem über eine Zeituhr, programmieren Sie die Betriebszeiten zwischen 9 und 17 Uhr. Während dieser Zeit ist die Sonneneinstrahlung am stärksten.

Eine Poolabdeckung, die zusätzlich zum Sonnenkollektor verwendet wird, hält die Wärme im Pool zurück und trägt zu einer schnelleren Aufheizung des Pools bei. Vor allem nachts oder bei windigem Wetter sollte die Abdeckung unbedingt zum Einsatz kommen.

Wird Ihr Pool während der Saison zu stark aufgeheizt, setzen Sie die Pumpe und das Solarheizsystem auch nachts in Betrieb, um das Wasser so zu kühlen.

### Ein kühler Kollektor bedeutet bei schönem Wetter warmes Wasser im Pool

Ein gut funktionierender Sonnenkollektor fühlt sich kühl an, weil die Sonnenenergie (Wärme) sofort in den Pool weitergeleitet wird.



### Schritt 3: Überwintern

Der Kollektor muss nach der Badesaison entleert und weggeräumt werden. Gefriert das Wasser im Kollektor, kann dies den Kollektor beschädigen.

**Achtung: Dieser Vorgang beginnt bereits bei +5°C!**

Derartige Schäden sind von der Garantie ausgeschlossen.

1. Poolpumpe abschalten.
2. Ein- und Austritt des Pools absperren.
3. Beide Schläuche von den Schlauchstutzen des Kollektors lösen.
4. Am anderen Ende des Kollektors einen Verschluss-Stopfen entfernen.
5. Kollektor aufrollen und mit dem Tragriemen fixieren. Den gerollten Kollektor solange kippen, bis kein Wasser mehr austritt. Verschluss-Stopfen wieder einschrauben.
6. Kollektor und Schläuche überwintern.

- Siehe auch Ueberwinterung in Gebrauchsanleitung von Filter und Pool.

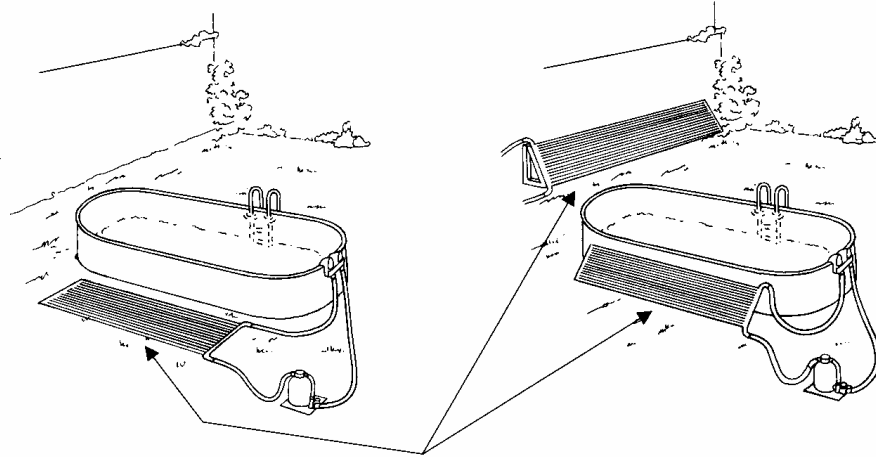


**Einige Montagevorschläge**

Der Sunny Max-Kollektor braucht nicht fest montiert zu werden. Nachstehend finden Sie jedoch trotzdem einige entsprechende Vorschläge.

**Wichtiger Hinweis:** Falls Sie den Sonnenkollektor auf dem Hausdach montieren wollen, sollten Sie diese Montage unbedingt von einem spezialisierten Fachmann durchführen lassen! Bei Nichtbeachtung dieser Empfehlung besteht ein erhebliches Unfallrisiko!

**Lehnen Sie den Sonnenkollektor oder ein für den Kollektor allfälliges Gerüst nicht derart an den Pool, so dass Kinder daran hochklettern und in den Pool fallen können!**



**Achtung:** Bitte beachten Sie, dass die Längsseite immer horizontal ist!

**Reparieren des Sunny Max-Systems**

Sollte Ihr Sonnenkollektor einmal ein Leck aufweisen, wenden Sie sich für Informationen über Reparaturen an den Händler, bei dem Sie das System erworben haben. Es steht ein Reparatur-Set zur Verfügung.

Die mit dem System gelieferten Schläuche können in jedem Pool-Fachgeschäft ersetzt werden. Nehmen Sie ein kurzes Schlauchstück als Muster mit, damit Sie die richtige Grösse kaufen.

SOLARHEIZSYSTEM FÜR AUFSTELLSCHWIMMBECKEN	
CHECKLISTE BEI PROBLEMEN	
PROBLEM	LÖSUNG
Mein System scheint nicht zu funktionieren.	Schalten Sie die Poolpumpe mittags bei starker Sonneneinstrahlung während etwa zehn Minuten ab, und berühren Sie den Sonnenkollektor. Der Kollektor sollte sich ziemlich warm anfühlen. Schalten Sie die Poolpumpe wieder ein, und berühren Sie nach etwa zehn Minuten den Kollektor, der nun merklich kühler sein sollte. Mit der Temperaturdifferenz wird der Pool geheizt (siehe auch Problem 2).
Mein Pool ist nicht warm genug.	Prüfen Sie wie beim oben beschriebenen Problem, ob das System richtig funktioniert. Die Leistung des Systems kann wie folgt optimiert werden: Stellen Sie sicher, dass der Kollektor den ganzen Tag lang an der Sonne und nicht im Schatten liegt. Ein geneigter Kollektor sollte nach Süden oder etwas westlich davon ausgerichtet sein. HINWEIS: Achten Sie bei einem geneigten Kollektor darauf, dass sich die Seite für den Eintritt unten befindet. Das System funktioniert nicht richtig, wenn der Eintritt oben ist.  Sind alle diese Bedingungen erfüllt, sollten Sie die Montage eines weiteren Kollektors in Betracht ziehen.
Nach der Inbetriebnahme treten Luftblasen aus.	Dies ist normal. Bei der Inbetriebnahme des Systems wird die Luft im Sonnenkollektor durch das Poolwasser verdrängt.
Das Wasser, das in den Pool einläuft, ist nicht heiss.	Der Sonnenkollektor funktioniert am besten, wenn seine Oberflächentemperatur bei direkter Sonneneinstrahlung möglichst tief ist. Dies zeigt an, dass alle Sonnenenergie von der Kollektoroberfläche in den Pool geleitet wird. Das Wasser, das vom Kollektor in den Pool läuft, sollte daher nur um wenige Grade wärmer sein, als das Wasser, das in den Kollektor fließt.
Es läuft nur sehr wenig Wasser, und der Filterdruck scheint sehr hoch zu sein.	Vergewissern Sie sich, dass der Ein- und Austritt offen sind und die Leitungen nicht verstopft sind.
Sollte zusammen mit dem Solarsystem eine Poolabdeckung verwendet werden?	Eine Abdeckung vermeidet Verdunstungsverluste während der Nacht und hält die während des Tages gespeicherte Sonnenwärme zurück, was das Solarheizsystem ideal ergänzt. Der Solarkollektor erhöht aktiv die Wärme, während die Abdeckung passiv die Wärme zurück hält.

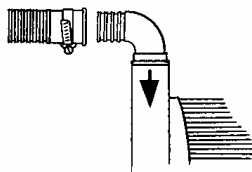
## Notice d'installation

### Système de chauffage solaire pour piscines hors-sol

Vous avez choisi le système de chauffage Sunny Max pour votre piscine hors-sol et nous vous en remercions. Utilisé correctement, Sunny Max chauffera votre piscine, gratuitement, pendant de nombreuses années.

#### Avant d'installer le Sunny Max, lisez attentivement et intégralement les instructions suivantes:

Votre système est livré avec des tuyaux de 1 1/2" (Ø 38mm). Si les tuyaux de votre piscine ont d'autres dimensions, consultez votre spécialiste qui vous en procurera de nouveaux avec les colliers de serrage et les raccords correspondants. Les rallonges du système Sunny Max conviennent pour des tuyaux de 1 1/2".



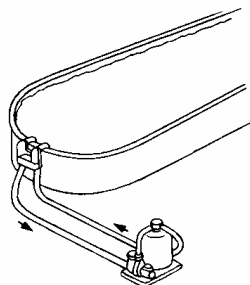
#### Première étape: Installation

Déposez le système de chauffage solaire dans son emballage, là où vous voulez raccorder les tuyaux et posez le carton sur le côté long. Choisissez un emplacement où le capteur sera le plus exposé, le soleil de l'après-midi étant préférable à celui du matin. Le capteur solaire étalé occupe une surface d'environ 6,1 x 1,3 m.

Déballiez le système de chauffage solaire. Pour ce faire, ouvrez soigneusement le carton et sortez le capteur solaire. Posez le capteur enroulé de manière à ce que, une fois déroulé, il se trouve à l'emplacement souhaité.

**Ne retirez pas encore la sangle et attendez le moment indiqué dans la notice pour dérouler le capteur.**

Avant le montage du Sunny Max



Déclenchez la pompe de votre piscine. Fermez les tuyaux d'écoulement et de refoulement de votre piscine, avec les bouchons livrés avec la piscine ou avec d'autres bouchons appropriés.

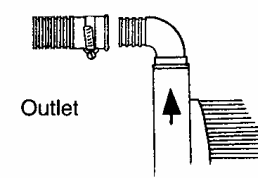
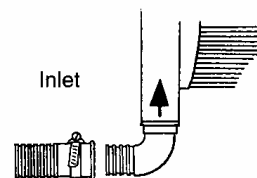
Retirez le tuyau entre la sortie du filtre et la piscine (refoulement, Return).

#### Raccordement du capteur solaire

Retirez les deux bouchons de protection transparents à l'entrée (Inlet) et à la sortie (Outlet) du collecteur du capteur solaire. Enroulez la bande d'étanchéité en Téflon livrée avec le capteur solaire autour du filetage des deux coudes. Vissez les deux coudes sur le collecteur situé à l'extrémité du capteur encore enroulé. (Des bouchons filetés sont montés aux deux extrémités de l'autre collecteur.)

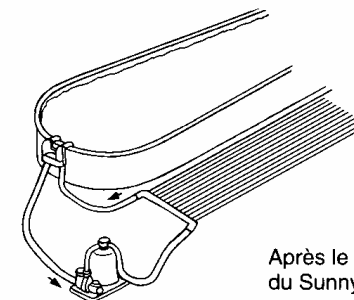
Raccordez le tuyau le plus court (1,5 m) à la sortie du filtre de la piscine et au coude d'entrée (Inlet) du capteur. Fixez le tuyau avec des colliers de serrage. **CONSEIL:** vous pouvez, par exemple, réchauffer l'extrémité du tuyau pour le rendre plus souple en le plongeant une minute dans de l'eau chaude.

Si le capteur est incliné latéralement, le tuyau doit être raccordé au coude inférieur du collecteur du capteur (Inlet).



Raccordez le tuyau le plus long (3,0 m) à l'autre coude du capteur (Outlet) et à l'entrée de la piscine (là où vous avez retiré l'ancien tuyau) et fixez le nouveau tuyau avec des colliers de serrage.

**Important!**  
Respectez les éventuelles prescriptions concernant la distance de sécurité entre la pompe de filtration et le bassin.



Après le montage du Sunny Max

## FAFCO S.A.

Ouvrez l'écoulement et le refoulement de votre piscine. Mettez la pompe en marche et vérifiez que les raccords filetés et les raccords des tuyaux flexibles soient étanches. Il peut arriver que vous soyez obligés de desserrer les colliers des tuyaux souples et de pousser le tuyau plus profondément, puis de resserrer les colliers. En cas de problèmes d'étanchéité entre le collecteur et le coude, vous devez nettoyer le filetage du coude et enrouler davantage de bande de Téflon autour du filetage.

L'air qui se trouve dans le capteur solaire s'échappera, sous forme de bulles, dans la piscine pendant les quelques minutes qui suivront la mise en service.

Lorsqu'il ne s'échappe plus de bulles, arrêtez la pompe et retirez la sangle qui maintient le capteur enroulé (la conserver pour le stockage d'hiver) et déroulez ensuite soigneusement le capteur. Si le capteur devait s'enrouler à nouveau, posez simplement un objet lourd **sans arêtes vives** et ne pesant pas plus de 10 kg, à chaque extrémité du capteur. Après être resté environ une demi-heure au soleil, le capteur restera plat, même sans poids.

CONSEIL: contrôlez la surface du capteur solaire après environ 15 minutes: par beau temps, elle devrait être très chaude. Mettez le système en marche et contrôlez à nouveau la surface du capteur après environ 10 minutes: elle devrait être moins chaude. C'est cette différence de température qui chauffe votre piscine.

### Deuxième étape: Chauffage de la piscine

**AVERTISSEMENT:** lorsque le système est arrêté, l'eau contenue dans un capteur exposé au soleil peut devenir très chaude (env. 60 - 65°C). Elle peut même provoquer des brûlures; il faut donc veiller à ce que personne ne se trouve à proximité du refoulement de l'eau dans le bassin, lors de la mise en marche du système de chauffage solaire.

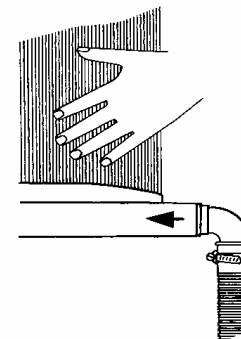
Lors d'un bon fonctionnement du chauffage solaire, le capteur est frais au toucher, puisque la chaleur du soleil captée est transmise immédiatement à la piscine. Vous obtiendrez de meilleurs résultats en mettant le système Sunny Max en marche dès que le capteur se trouve au soleil. La nuit, par temps de brouillard ou de pluie, le système solaire doit être arrêté afin d'éviter un refroidissement de l'eau. Si votre système de piscine est équipé d'un programmeur, programmez les temps de fonctionnement entre 9 et 17 heures, au moment où le rayonnement solaire est le plus fort.

Si en plus du capteur solaire vous bâchez votre piscine, l'eau restera à une température plus élevée et permettra ainsi à un réchauffement plus rapide. La nuit ou lorsque le vent souffle, la bâche est indispensable.

Si votre piscine est trop chaude en pleine saison, laissez fonctionner la pompe et le système de chauffage solaire même la nuit, afin de rafraîchir l'eau.

## FAFCO S.A.

Si, par beau temps, le capteur est froid cela signifie que l'eau de la piscine est chauffée. Un capteur solaire qui fonctionne bien est froid au toucher, parce que l'énergie solaire (chaleur) est transmise instantanément à la piscine.



### Troisième étape: Préparation du capteur pour l'hiver

Après la saison chaude, le capteur doit être vidé et rangé. Si l'eau gèle dans le capteur, celui-ci pourrait être endommagé.

**Attention: le risque de gel dans le capteur existe dès que la température extérieure s'abaisse à +5°C!**

Ce type de dommages n'est pas couvert par la garantie.

1. Débranchez la pompe de la piscine.
2. Bouchez l'écoulement et le refoulement de la piscine.
3. Retirez les deux tuyaux de rallonge du capteur.
4. Dévissez un des bouchons à l'autre extrémité du capteur.
5. Enroulez le capteur et attachez-le avec la sangle. Penchez le capteur enroulé jusqu'à ce qu'il n'en sorte plus d'eau. Revisser le bouchon.
6. Ranger le capteur et les tuyaux pour l'hiver.

- Consulter également les consignes de préparation pour l'hiver de la notice d'utilisation du filtre et de la piscine.

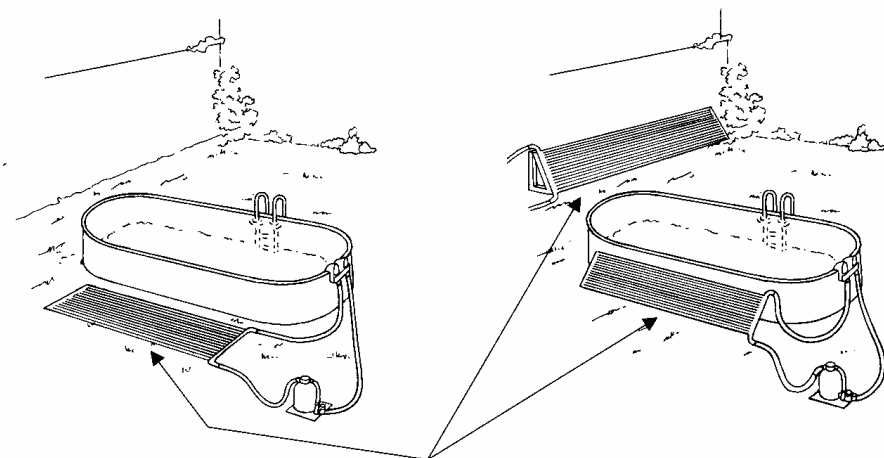


**Quelques recommandations pour le montage**

Il n'est pas indispensable de monter le capteur Sunny Max en installation fixe. Voici toutefois quelques suggestions de montage fixe.

**Remarques importantes:** si vous désirez monter le capteur solaire sur le toit de votre maison, adressez-vous à un spécialiste compétent afin d'éviter tout risque d'accident !

**N'appuyez pas le capteur solaire ou un quelconque échafaudage, éventuellement nécessaire pour le capteur, contre la piscine afin d'éviter que des enfants puissent l'escalader et tomber.**



**Important:** Le long côté doit toujours être horizontal!

**Réparation du système Sunny Max**

Si votre capteur solaire a une fuite, demandez les instructions de réparation au distributeur qui vous a vendu le système. Il existe un kit de réparation.

Les tuyaux livrés avec le système peuvent être remplacés et sont disponibles chez tous les professionnels de la piscine. Emportez un petit morceau de tuyau comme échantillon, afin d'en acheter un nouveau au diamètre correspondant.

**SYSTÈME DE CHAUFFAGE SOLAIRE POUR PISCINES HORS-SOL**

**LISTE DE VÉRIFICATIONS EN CAS DE PROBLÈMES**

PROBLÈME	SOLUTION
Mon système semble ne pas fonctionner	Arrêtez la pompe de la piscine pendant environ 10 minutes à midi, lorsque le rayonnement solaire est intense, et touchez le capteur solaire. Le capteur doit être assez chaud. Remettez la pompe en marche et touchez à nouveau le capteur après environ 10 minutes, il doit être sensiblement plus frais. C'est cette différence de température qui chauffe la piscine (voir également le problème 2).
Ma piscine n'est pas assez chaude.	Comme pour le problème décrit ci-dessus, vérifiez si le système fonctionne bien. Le rendement du système peut être optimisé de la manière suivante: Assurez-vous que le capteur se trouve exposé au soleil toute la journée, et non à l'ombre. Un capteur incliné sera exposé de préférence au sud ou au sud-ouest. <b>REMARQUE:</b> avec un capteur incliné, veillez à ce que le côté de l'entrée se trouve en bas. Le système ne fonctionne pas correctement lorsque l'entrée se trouve en haut.  Si toutes ces conditions sont remplies et que la piscine n'est pas assez chaude, il faudra envisager le montage d'un deuxième capteur.
Des bulles d'air s'échappent après la mise en marche du système.	C'est normal. Lors de la mise en marche du système, l'air contenu dans le capteur solaire est refoulé dans l'eau de la piscine.
L'eau qui pénètre dans la piscine, n'est pas chaude.	Le capteur solaire fonctionne le mieux lorsque sa température en surface est aussi basse que possible alors qu'il est exposé au rayonnement direct du soleil. Cela montre que toute l'énergie solaire est transmise depuis la surface du capteur, à la piscine. La température de l'eau qui coule du capteur dans la piscine doit donc être légèrement plus élevée que celle qui entre dans le capteur.
Il ne coule que très peu d'eau et la pression du filtre semble très élevée.	Assurez-vous que l'entrée et la sortie sont ouvertes et que les conduites ne sont pas bouchées.
Est-il conseillé de recouvrir la piscine d'une bâche, avec le système solaire?	Recouvrir la piscine évite les pertes par évaporation pendant la nuit et conserve la chaleur solaire emmagasinée pendant la journée. C'est donc un complément idéal au système de chauffage solaire. Le capteur solaire augmente activement la chaleur tandis que la bâche la conserve de manière passive.

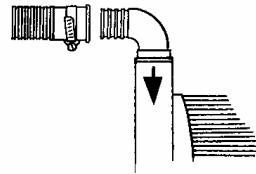
**Installation instructions**

**Solar-heating system for above-ground swimming pools**

Thank you for choosing the Sunny Max solar-heating system for above-ground swimming pools. Used correctly, your Sunny Max will heat your pool free of charge for many years.

**Before installing Sunny Max, please read the following instructions carefully and completely!**

Your system is supplied with two 1 1/2" hoses (diam. 38 mm). If the hoses of your pool are of a different size, you will find other sizes of hose, suitable hose clamps and adapters at your specialist dealer. The connecting pipes in the Sunny Max system fit 1 1/2" hoses.



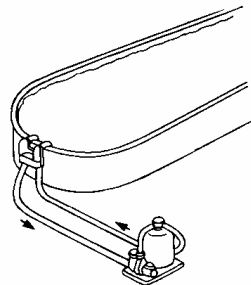
**Step 1: Installation**

Take the solar-heating system, still in its packaging, to the place where you wish to connect the hoses, and lay down the box on its long side. Choose a position where the panel will receive as much sun as possible during the course of the day, afternoon sun being better than morning sun.

When laid out the solar panel covers an area of about 6.1 x 1.3 m.

Unpack the solar-heating system. Open the box carefully and take out the solar panel. Lay down the rolled-up panel in such a way that when unrolled it will take up the desired position. **Do not remove the strap yet, and wait until the appropriate step in the instructions before unrolling the panel.**

Before installing Sunny Max



Switch off your pool pump. Block the inlet and outlet of your pool using the plugs supplied with the pool, or other suitable plugs.

Remove the hose between pool-filter outlet and pool (return).

**Connecting the solar panel**

Remove the two transparent protective plugs of the panel at the inlet and outlet of the collector pipe.

Wrap the thread of the two angled connecting-pipes with the Teflon sealing tape supplied with the system.

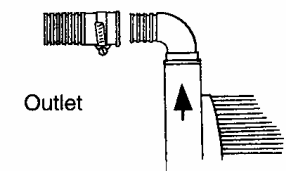
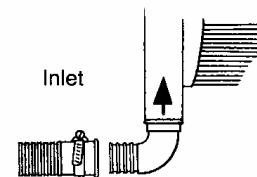
Screw the two angled connecting-pipes into the outer collector pipe of the panel, while the panel is still rolled up.

(Threaded plugs are fitted to both ends of the other collector pipe of the panel.)

Connect the pool-filter outlet to the angled connecting-pipe at the panel inlet, using the shorter hose (1.5 m), and secure the hose with clamps.

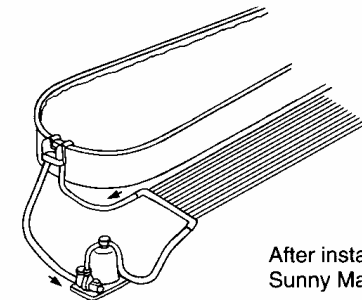
NOTE: You can warm the end of the hose slightly, to make it more flexible, e.g. immerse it in hot water for a minute.

If the panel is tilted to one side, the hose must be connected to the lower connecting pipe of the panel (inlet).



Connect the other angled connecting-pipe of the panel (outlet) to the pool inlet (from which you removed the "old" hose), using the longer hose (3.0 m), and here too secure the hose with clamps.

Important!  
Any regulations concerning the security distance between filter pump and pool must be followed.



After installing Sunny Max



## FAFCO S.A.

Remove the plugs closing the inlet and outlet of your pool. Start the pump and check threaded and hose connections for leaks. If there are leaks, you may have to loosen the clamps and push the hose further over the connecting pipes, then re-tighten the clamps. If a joint between collector pipe and angled connecting-pipe is not watertight, you must clean the thread of the angled connecting-pipe and re-wrap it with rather more Teflon sealing tape. The air in the solar panel will emerge as air bubbles in the pool during the next few minutes.

When no more air bubbles emerge, turn off the pump and take off the strap (keep it safely for later use). Then carefully unroll the panel. Should the panel tend to roll up again after being laid flat, simply hold down each end with a suitable object with **no sharp edges** and weighing no more than about 10 kg. After about half an hour in the sun the panel will remain flat without being held down.

NOTE: After about 15 minutes, check the surface of the solar panel; in fine weather the surface should be hot. Switch on the system, and after about 10 minutes again check the surface of the panel; it should now feel cooler. This temperature difference heats your pool.

### Step 2: Heating the pool

**WARNING: With the system switched off, the water in a panel lying in the sun can get very hot (approx. 60 - 65°C). The hot water can even cause burns; so be sure that no-one is close to the water inlet in the pool when the solar-heating system is switched on.**

In a solar-heating system which is operating correctly the panel feels cool, since the heat taken up from the sun is passed on to the pool immediately. You will achieve the best results if you always switch on the Sunny Max solar-heating system as soon as the panel is lying in the sun. During the night, and in mist or rain, the system should be switched off, in order to avoid the water cooling. If your pool system includes a timer, program the operating times between 0900 and 1700 hrs. The solar radiation is strongest during this period.

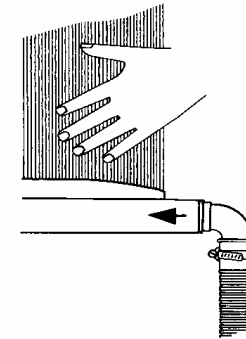
A pool cover, used in addition to the solar panel, retains the heat in the pool and contributes to more rapid heating of the pool. Especially at night or in windy weather the cover should always be used.

If your pool is heated excessively during the summer season, run the pump and solar-heating system during the night also, so as to cool down the water.

## FAFCO S.A.

### A cool panel in fine weather means warm water in the pool

A solar panel which is operating correctly feels cool, because the solar energy (heat) is passed on to the pool immediately.



### Step 3: Storage during the winter

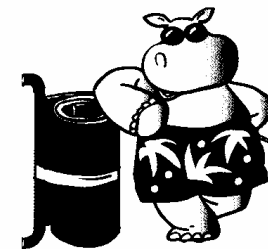
After the bathing season the panel must be emptied and put away. If water freezes in the panel, this can damage it.

**Warning: This process can start even if the air temperature does not fall any lower than 5°C!**

Damage caused in this way is not covered by the warranty.

1. Switch off the pool pump.
2. Block the inlet and outlet of the pool.
3. Detach both hoses from the connecting pipes of the panel.
4. Remove a closure plug at the other end of the panel.
5. Roll up the panel and secure it with the strap. Hold the rolled-up panel tilted until no more water runs out. Screw in the closure plug again.
6. Put the panel and hoses away safely for the winter.

- See also Winter Storage in the user's instructions for filter and pool.



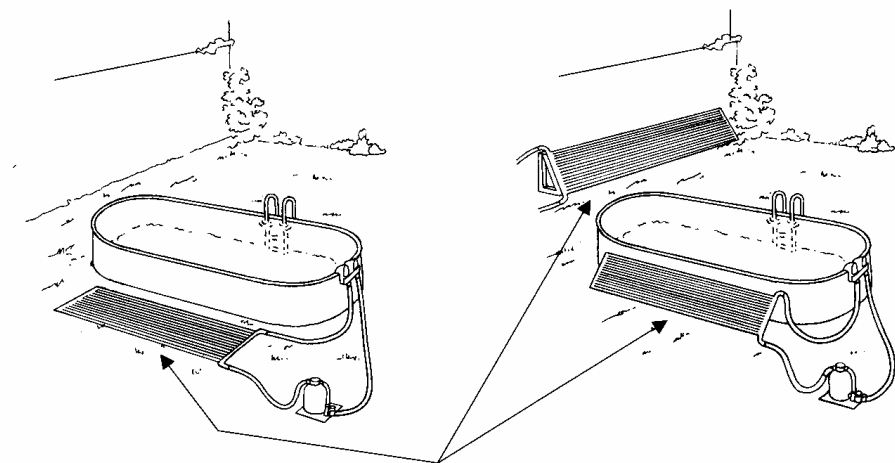
## FAFCO S.A.

### Some installation suggestions

The Sunny Max panel does not need to be fixed in position. The following suggestions are however relevant.

**Important:** If you wish to instal the solar panel on the roof of your house, you should always have this work carried out by a specialised technician!  
If you ignore this recommendation, there is a strong risk of accident!

**Do not lean the solar panel, or any supporting framework for the panel, against the pool in such a way that children could climb up over it and fall into the pool!**



**Important:** Long side always horizontal!

### Repairing the Sunny Max system

Should your solar panel develop a leak, ask the dealer from whom you bought the system for information about repairs. A repair kit is available.

Replacement hoses can be obtained from any specialist pool shop. Take a short piece of hose with you as a sample, to ensure that you buy the correct size of hose.

## FAFCO S.A.

### SOLAR-HEATING SYSTEM FOR ABOVE-GROUND SWIMMING POOLS

#### TROUBLE SHOOTING GUIDE

PROBLEM	SOLUTION
My system seems not to be operating.	In the middle of the day when there is strong sunshine, switch off the pool pump for about ten minutes and touch the solar panel. The panel should feel quite hot. Switch the pump on again, and after about ten minutes feel the panel, which should now be noticeably cooler. The temperature difference indicates that heat is being passed on to the pool (see also Problem 2).
My pool is not warm enough.	Check whether the system is operating correctly, as described above. The performance of the system can be optimised as follows: Make sure that the panel is exposed to the sun throughout the day, not lying in shadow. If the panel is tilted, it should be placed facing south, or slightly to the west of south. NOTE: With a tilted panel, take care that the inlet side is at the bottom. The system will not operate correctly if the inlet is at the top.  If all these conditions are satisfied, you should consider installing an additional panel.
After putting the system into operation air bubbles emerge.	This is normal. When the system is first put into operation the air in the solar panel is forced out through the pool water.
The water which flows into the pool is not hot.	The solar panel operates best when its surface temperature with direct sunlight falling on it is as low as possible. This indicates that all solar energy is being passed on from the panel surface to the pool. The water flowing from the panel into the pool should therefore be only a few degrees warmer than the water flowing into the panel.
Only very little water is flowing and the filter pressure seems very high.	Make sure that the inlet and outlet are free, and that the hoses and pipes are not blocked.
Should a pool cover be used in conjunction with the solar-heating system?	A cover prevents evaporation losses during the night and retains the heat from the sun stored during the day, forming an ideal complement to the solar-heating system. The solar panel actively increases the heat, while the cover passively retains the heat.