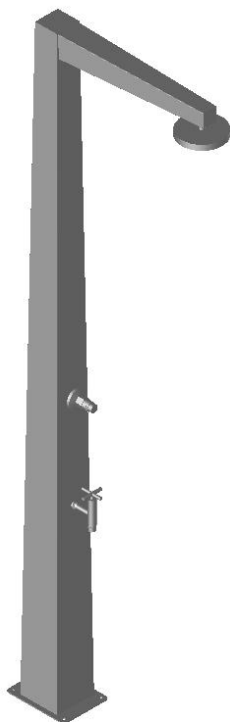




Lieferinformation Delivery Information

MODELL 36 DUSCHE NIAGARA MODEL 36 SHOWER NIAGARA

MO-36-SSV



Packliste		Packing list	
Menge	Bezeichnung	Quantity	Description
1	Brause komplett	1	shower complete
1	Befestigungssatz	1	fastening set
1	Bedienungsanleitung für das Selbstschlussventil	1	user manual for self-closing valve
	Montageanleitung (siehe Rückseite)		instruction for assembly (see overleaf)

Sehr geehrter Kunde,

Sie haben sich für ein Qualitätsprodukt aus EDELSTAHL entschieden. Damit Sie lange Freude an diesem Produkt haben, beachten Sie bitte folgende Hinweise:

• Reinigung:

- Bei Bedarf nur mit einem handelsüblichen Edelstahlstahlreiniger und einem weichen Tuch abreiben.
- **Keine** Putzschwämme aus Stahlwolle oder säurehaltige Reiniger verwenden (Essig-, Zitronen- oder Salzsäure, Fliesenreiniger)

Dear Customer,

You decided to buy a high quality stainless steel product. To make sure that you get long lasting pleasure out of the product for a long time, please observe these instructions:

• Cleaning:

- wipe as required with an ordinary stainless steel cleaner and a soft cloth only.
- **Do not** use steel wool or acidiferous cleaner (ethanoic, hydrochloric or citric acid).

• bei Frostgefahr:

- **Absperren der Zuleitung.**
- **Entleerung der Brause.**
- **Winterfeste Ummantelung oder Demontage und Aufbewahrung an einem frostsicheren Ort.**

• in danger of frost

- **close down the water supply.**
- **empty the shower.**
- **wrap it in frost-resistant coating, or disassemble it and store it in a frost-protected place.**

Hinweis:

- Die Armaturen sind für einen Leitungsdruck von 3-4 bar ausgelegt, bei höheren Leitungsdruck muß ein Druckminderer installiert werden!

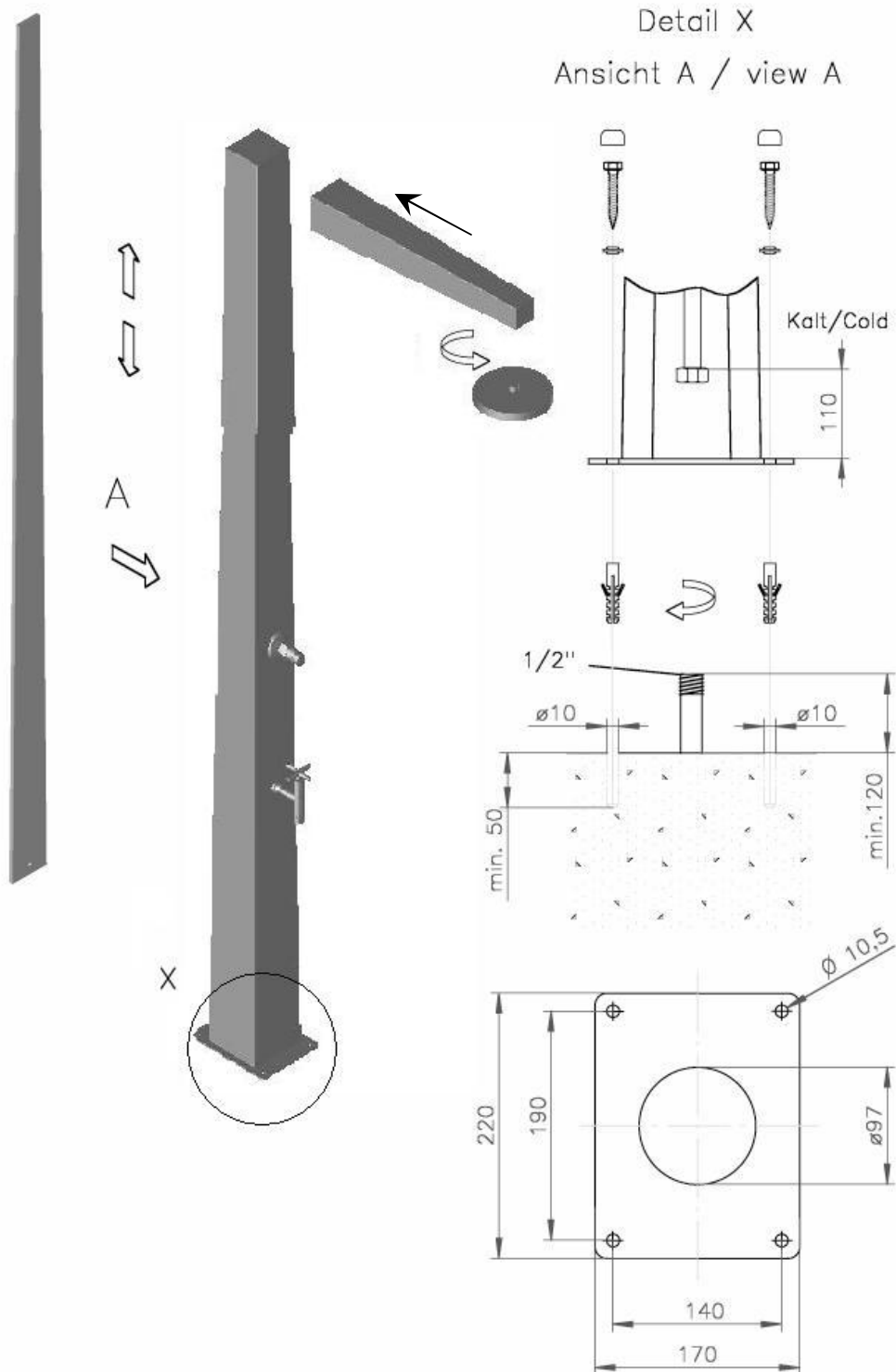
Note:

- Valves and fittings are designed for a line pressure of 3-4 bar. In case of higher pressure, a pressure reducer must be installed!

geprüft auf Vollständigkeit und einwandfreie Qualität:	
checked for completeness and sound quality:	

MODELL 36 DUSCHE NIAGARA MODEL 36 SHOWER NIAGARA

MO-36-SSV



Hinweis:

Zur Verstellung der Wassermenge bitte die Bedienungsanleitung für das Selbstschlussventil beachten!

Note:

To adjust the amount of water please note the operating instructions for the self-closing valve!