

Lieferinformation Delivery Information

MODELL 52 SCHWALLDUSCHE TROPIC mit RGB
MODEL 52 GUSH-SHOWER TROPIC with RGB

MO-52



Packliste		Packing list	
Menge	Bezeichnung	Quantity	Description
1	Schwalldusche	1	Gush-Shower
1	LED RGB Touch Controller	1	LED RGB Touch Controller
1	Netzteil 12V DC, 350mA	1	power Supply
1	Gegenflansch 99 01 58 zum Einbetonieren oder	1	counter flange 99 01 58 for concreting or
1	99 01 56 zur Flanschmontage	1	99 01 56 for flange mounting
	Montageanleitung (siehe Rückseite)		assembly instruction (see overleaf)

Sehr geehrter Kunde,

Sie haben sich für ein Qualitätsprodukt aus Acrylglas entschieden. Damit Sie lange Freude an diesem Produkt haben, beachten bitte Sie folgende Hinweise:

• Pflegetipps:

- Bei Bedarf die Acrylflächen mit einem feuchten, weichen Tuch abreiben oder eine Acryl-Polierpaste auftragen und nachpolieren.
- **Keine** Putzschwämme oder säurehaltige Reiniger verwenden.
(Essig-, Zitronen- oder Salzsäure, Fliesenreiniger)

Dear Customer,

You decided to buy a high quality stainless steel product. To make sure that you get long lasting pleasure out of the product, please observe these instructions:

• care tips

- wipe the stainless steel parts as required with an ordinary stainless steel cleaner and a soft cloth only.
- **Do not** use steel wool or acidiferous cleaner for the stainless steel parts (ethanoic, hydrochloric or citric acid).

• In den Wintermonaten:

Die Zuleitung absperren und die Schwalldusche komplett entleeren!

• During the winter months:

Shut off the water line and drain the complete gush shower!

Hinweis:

Empfohlene Pumpenleistung 23 m³/h

Note:

Recommended pump output 23 m³/h

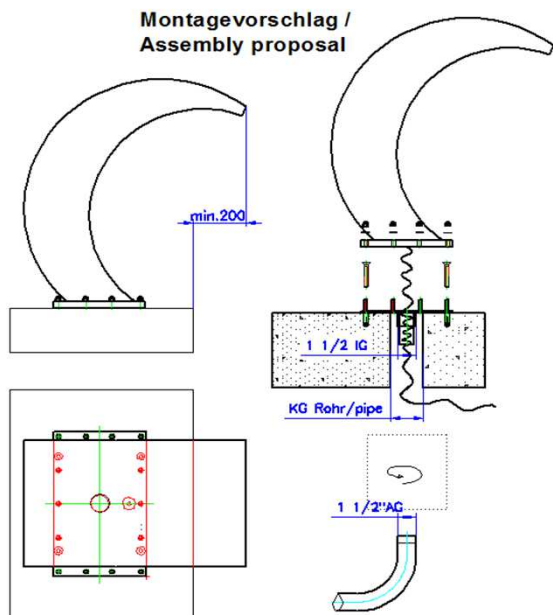
geprüft auf Vollständigkeit und einwandfreie Qualität:	
checked for completeness and sound quality:	

Montageanleitung Instruction for assembly

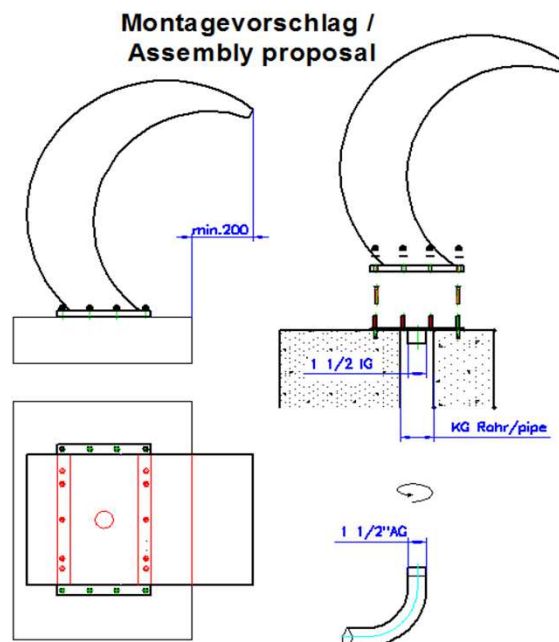
MODELL 52 SCHWALLDUSCHE TROPIC mit RGB
MODEL 52 GUSH-SHOWER TROPIC with RGB

MO-52

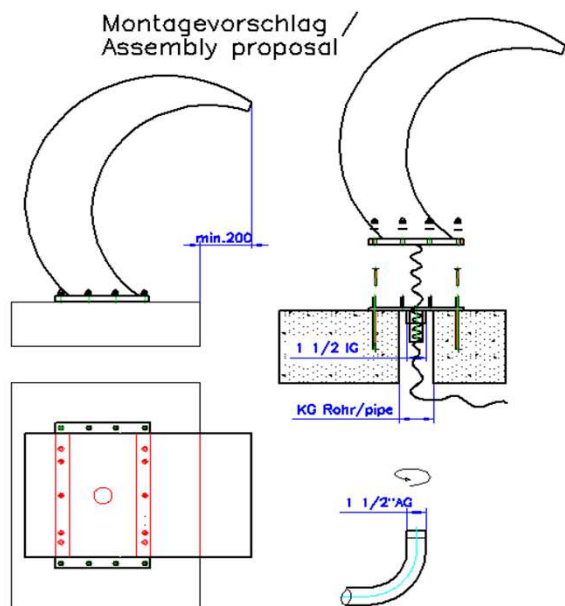
LED zum Anschrauben:



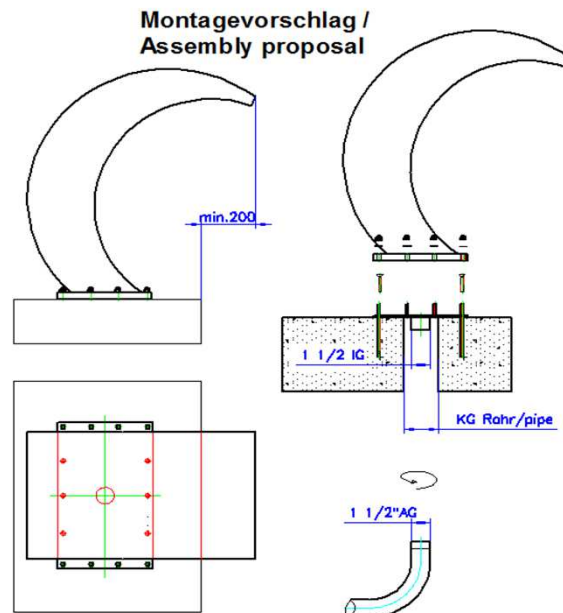
zum Anschrauben:



LED zum Einbetonieren:



zum Einbetonieren:



Info:

Nach absperren der Leitung kann das Wasser konstruktionsbedingt noch ca. 10-15 Sekunden nachlaufen.
Dies ist normal und stellt keine Fehlfunktion dar!

Information:

For construction reasons, the water may continue to drip for some 10 to 15 seconds after closing the valve.
This is normal and not a malfunction!