

Mounting instructions

Montage instructies

Montage Anweisungen



EVA LED underwater lights: A-series, R(X)-series



EN Important safety instruction, read carefully. Follow instructions.

NL Belangrijke veiligheidsinstructies, lees zorgvuldig. Volg instructies.

DE Wichtige Sicherheitshinweise, bitte sorgfältig durchlesen. Anweisungen befolgen.



EVA R(X)-series



EVA A-series

Warnings | Waarschuwingen | Warnhinweise



EN SUBMERGE BEFORE OPERATING LIGHT

Serious and permanent damage may occur to the unit if light is not submerged during operation.

NL ONDERDOMPELEN VOOR GEBRUIK

Armaturen altijd onderdompelen voor ingebruikname. Ernstige en blijvende schade aan het armatuur kan optreden wanneer de onderwaterlamp niet is ondergedompeld tijdens gebruik.

DE UNTERTAUCHEN VOR INBETRIEBNAHME

Leuchten stets untertauchen vor Inbetriebnahme. Es können schwere und bleibende Schäden an den Leuchten auftreten, wenn sich der Unterwasserscheinwerfer während des Gebrauchs nicht unterwasser befindet.



EN RISK OF ELECTRIC SHOCK OR INJURY

This underwater light must be installed by a certified electrician in accordance with applicable local rules and regulations. Improper installation may cause electrical hazards, which may cause serious or fatal injury to pool users or property damage.

NL RISICO OP ELEKTRISCHE SCHOKKEN OF LETSEL

Dit verlichtingssysteem moet worden geïnstalleerd door een gecertificeerd elektriciën in overeenstemming met geldende lokale regels en verordeningen. Onjuiste installatie kan elektrische gevaren opleveren.

DE GEFAHR VON ELEKTROSHOCK ODER VERLETZUNG

Dieses Beleuchtungssystem muss von einem zertifizierten Elektriker nach den vor Ort geltenden Bestimmungen und Vorschriften installiert werden. Unsachgemäße Installation kann zu elektrischen Gefahren führen.



EN WARNING - NEVER ATTEMPT TO OPEN FIXTURE

There are no serviceable parts in the fixture and any attempt to open the light unit can cause permanent and irreparable damage. Any form of warranty expires immediately upon any attempt to open the fixture.

NL WAARSCHUWING - PROBEER NOOIT HET ARMATUUR TE OPENEN

Er bevinden zich geen vervangbare onderdelen in het armatuur en iedere poging om het armatuur te openen zal leiden tot permanente en onherstelbare schade. Garantie vervalt onmiddellijk na elke poging om het armatuur te openen.

DE WARNUNG - VERSUCHEN SIE NIEMALS, DIE LEUCHE ZU ÖFFNEN

Es befinden sich keinerlei austauschbare Ersatzteile in der Leuchte und jeder Versuch, die Leuchte zu öffnen, führt zu permanentem und nicht zu reparierendem Schaden. Garantie verfällt unmittelbar nach jedem Versuch, die Leuchte zu öffnen.

Safety Instructions | Veiligheidsinstructies | Sicherheitshinweise

! Please check the product datasheet on www.evaoptic.com for all specifications - Raadpleeg de datasheet op www.evaoptic.nl voor de volledige specificaties. - Bitte Datenblatt auf www.evaoptic.de für sämtliche Spezifikationen zu Rate ziehen.

EN Instructions

1. Follow the instructions in this guide carefully. For questions or queries, please contact your distributor/reseller or visit www.evaoptic.com
2. This lighting system must be installed by a certified electrician in accordance with applicable local rules and regulations. Improper installation can cause electrical hazards.
3. **Switch off all relevant live electrical wiring before starting the installation!**
4. Please retain these instructions for the user.
5. EVA Optic BV warrants its products to be free from defects in material and/or workmanship, under normal conditions, operation and maintenance for a period of four (4) years from the original invoice date for LED luminaires and four (4) years for drivers/power supplies. Visit www.evaoptic.com for datasheets and our full warranty.

Use of materials

1. Note that any used materials meet the requirements and guidelines that apply to your specific application.
2. Use only the EVA Optic gaskets/bolts/screws/nuts.
3. Use only original EVA Optic mounting accessories. Warranty will expire irrevocably when using other materials.

NL Instructies

1. Volg de instructies in deze handleiding nauwkeurig op. Bij vragen of onduidelijkheden kunt u contact opnemen met uw distributeur/reseller of kijk op www.evaoptic.nl
2. Dit verlichtingssysteem moet worden geïnstalleerd door een gecertificeerd elektricien in overeenstemming met geldende lokale regels en verordeningen. Onjuiste installatie kan elektrische gevaren opleveren.
3. **Schakel alle relevante spanningsvoerende bekabeling uit alvorens met de installatie te starten!**
4. Bewaar deze instructies voor de gebruiker.
5. EVA Optic B.V. garandeert dat haar producten vrij zijn van defecten in materiaal en/of productiefouten, bij normale omstandigheden, gebruik en onderhoud, voor een periode van vier (4) jaar vanaf de oorspronkelijke factuurdatum voor LED-armaturen en vier (4) jaar voor drivers/voedingen. Bezoek www.evaoptic.nl voor product datasheets en onze volledige garantiebepalingen.

Gebruik van materialen

1. Let op dat de gebruikte bevestigingsmaterialen voldoen aan de eisen en richtlijnen die gelden voor uw specifieke toepassing.
2. Gebruik alleen de meegeleverde EVA Optic accessoires/bouten/schroeven/moeren.
3. Gebruik enkel de originele EVA Optic montage accessoires. Garantie vervalt onherroepelijk bij toepassing van andere materialen.

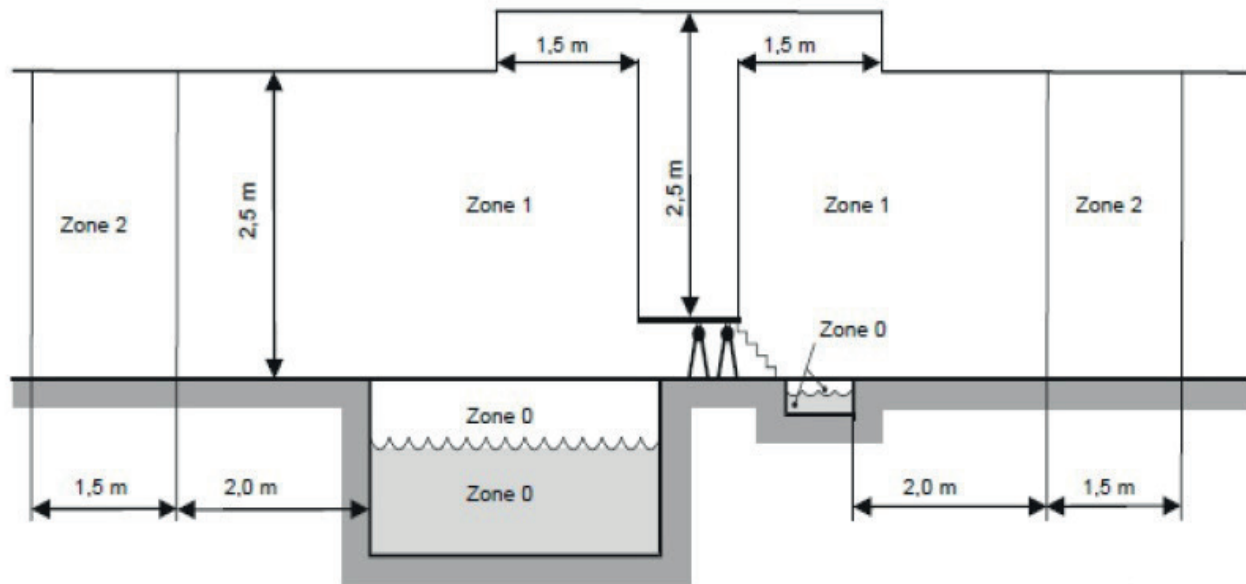
DE Anweisungen

1. Halten Sie sich sorgfältig an die Hinweise in dieser Anleitung. Bei Fragen oder Problemen wenden Sie sich bitte an Ihren Lieferanten/Verkäufer oder schauen Sie auf www.evaoptic.de
2. Dieses Beleuchtungssystem muss von einem zertifizierten Elektriker nach den vor Ort geltenden Bestimmungen und Vorschriften installiert werden. Unsachgemäße Installation kann zu elektrischen Risiken führen.
3. **Schalten Sie alle relevanten elektrischen Schaltkreise aus, bevor Sie mit der Installation anfangen!**
4. Bewahren Sie diese Anleitung für den Anwender auf.
5. EVA Optic BV garantiert, dass seine Produkte fehlerfrei in Bezug auf Material und/oder Herstellung sind. Dies gilt bei normalen Bedingungen, Betrieb und Wartung für einen Zeitraum von vier (4) Jahren ab dem ursprünglichen Rechnungsdatum für LED-Leuchten und vier (4) Jahren für Treiber/Netzteile. Auf www.evaoptic.de finden Sie Datenblätter und unsere vollständige Garantie.

Verwendete Materialien

1. Bitte beachten Sie, dass alle verwendeten Materialien den Anforderungen und Richtlinien für die gewünschte Anwendung entsprechen.
2. Nutzen Sie ausschließlich die EVA Optic Dichtungen/Bolzen/Schrauben/Muttern.
3. Nutzen Sie ausschließlich EVA Optic Montagezubehör. Garantie verfällt unwiderruflich, wenn Sie anderes Material verwenden.

	EVA A-series	EVA R(X)-series
Application Toepassing Anwendung	Public pools & Waterparcs Openbare zwembaden & Waterparken <i>Öffentliche Schwimmbäder & Wasserparks</i>	Residential pools Privé zwembaden <i>Private Schwimmbäder</i>
Type luminaire Type armatuur Leuchtentyp	IP68/IPX8 (zone 0)	IP68/IPX8 (zone 0)
Type of water Watersoort Wasserart	Fresh water, chlorinated water Zoet water, gechloreerd water <i>Frischwasser, chlorhaltiges Wasser</i>	Fresh water, chlorinated water Zoet water, gechloreerd water <i>Frischwasser, chlorhaltiges Wasser</i>
Cooling Koeling Kühlung	Water cooling (only use in water) Waterkoeling (gebruik alleen in water) <i>Wasserkühlung (nur in Wasser anzuwenden)</i>	Water cooling (only use in water) Waterkoeling (gebruik alleen in water) <i>Wasserkühlung (nur in Wasser anzuwenden)</i>
Max. water temperature Max. watertemperatuur Max. Wassertemperatur	40°C	40°C
Max. installation depth Max. installatiediepte Max. Installationtiefe	25m	25m
Minimum / Maximum Cable length Minimale / Maximale kabellengte Minimum / Maximum Kabellänge	Standard 10m (7-wired) extend up to max. 100m with 2,5mm². Minimum length 3m. Max. 30m (7-wired) extend up to max. 50m with 2,5mm². Minimum cable length 3m. Standaard 10m (7-aderig) te verlengen naar max. 100m met 2,5 mm ² . Minimaal 3m lengte. Max. 30m (7-aderig) te verlengen naar max. 50m met 2,5 mm ² . Minimaal 3m kabellengte. <i>Standard 10m (siebenadrig), verlängern auf max. 100m mit 2,5 mm². Nicht kürzer als 3m. Max. 30m (siebenadrig), verlängern auf max. 50m mit 2,5 mm². Nicht kürzer als 3m.</i>	Standard 10m (7-wired) extend up to max. 100m with 2,5mm². Minimum length 3m. Max. 30m (7-wired) extend up to max. 50m with 2,5mm². Minimum cable length 3m. Standaard 10m (7-aderig) te verlengen naar max. 100m met 2,5 mm ² . Minimaal 3m lengte. Max. 30m (7-aderig) te verlengen naar max. 50m met 2,5 mm ² . Minimaal 3m kabellengte. <i>Standard 10m (siebenadrig), verlängern auf max. 100m mit 2,5 mm². Nicht kürzer als 3m. Max. 30m (siebenadrig), verlängern auf max. 50m mit 2,5 mm². Nicht kürzer als 3m.</i>



EN This lighting system should be installed in zones specified in the international safety standard IEC 60364-7-702.

Mount the underwater light in zone 0. Underwater light including cable must be installed in such a way, that the underwater light can be replaced completely (including cable).

NL Dit verlichtingssysteem moet worden geïnstalleerd volgens de zone omschrijving zoals gespecificeerd in de internationale standaard IEC 60364-7-702. Monteer de onderwaterlamp in zone 0. Onderwaterlamp en kabel moeten dusdanig geïnstalleerd worden, dat de lamp inclusief kabel volledig kan worden vervangen.

DE Dieses Beleuchtungssystem sollte in Zonen installiert werden, die nach dem internationalen Sicherheitsstandard IEC 60364-7-702 festgelegt sind. Leuchten in Zone 0 einbauen. Unterwasserleucht und Kabel müssen so installiert werden, dass die Leuchte inklusiv Kabel vollständig ersetzt werden kann.

! Please check the product datasheet on www.evaoptic.com for all specifications - Raadpleeg de datasheet op www.evaoptic.nl voor de volledige specificaties. - Bitte Datenblatt auf www.evaoptic.de für sämtliche Spezifikationen zu Rate ziehen.

General mounting instructions

Algemene montage instructies

Allgemeine Montageanleitungen



EN Mounting of underwater light

1. Install the underwater light on a flat, level surface. There should be no tension on the luminaire or cover plate.
2. Always take care of laying the cable from the lamp to the technical room in a hose or tube so that it can be easily replaced.
3. Always mount the underwaterlight in an installation niche or with an EVA surface mounting set. The UWL needs water cooling at the rear at all times, which is ensured by the mentioned installation methods.
4. The front of the underwater lights should always be free of obstacles. By placing a movable pool floor, play objects or other obstacles immediately in front of the luminaire, the luminaire will get insufficient cooling.
5. Tighten bolts/nuts not tighter than finger-tight.
6. Always submerge the fittings before use to avoid serious and permanent damage to the fixture.
7. Never clean the lamp with concentrated detergents.
8. Never attempt to open the luminaire. There are no user replaceable parts in the fixture and any attempt to open the fixture will lead to permanent and irreversible damage. Warranty expires immediately after any attempt to open the fixture.

NL Montage onderwaterlamp

1. Installeer de lamp op een vlakke, egale ondergrond. Er mag geen spanning op de lamp of afdekschijf staan.
2. Leg de kabel van de lamp in een slang of buis naar de technische ruimte zodat deze eenvoudig vervangen kan worden.
3. Monteer de EVA onderwaterlamp altijd in een installatienis of met een EVA opbouwset. De lamp heeft te allen tijde waterkoeling nodig aan de achterzijde, wat gewaarborgd wordt door genoemde installatiemethoden.
4. De voorzijde van de onderwaterlampen moet altijd vrij zijn van obstakels. Door plaatsing van een beweegbare bodem, speelobjecten of andere obstakels direct voor de lampen vervalt de effectieve waterkoeling.
5. Bouten/moeren niet vaster dan handvast aandraaien.
6. Armaturen altijd onderdompelen voor ingebruikname. Ernstige en blijvende schade aan het armatuur kan optreden wanneer de onderwaterlamp niet is ondergedompeld tijdens gebruik.
7. De lamp nooit reinigen met geconcentreerde schoonmaakmiddelen.
8. Probeer nooit het armatuur te openen. Er bevinden zich geen vervangbare onderdelen in het armatuur. Iedere poging om het armatuur te openen leidt tot permanente en onherstelbare schade. Garantie vervalt onmiddellijk na elke poging om het armatuur te openen.

DE Montage Unterwasserscheinwerfer

1. Installieren Sie die Lampe auf einem flachen, gleichmäßigen Untergrund. Es darf keine Spannung auf der Lampe oder der Blende sein.
2. Wir empfehlen das Kabel von der Lampe zum Technikraum in einem Schlauch zu verlegen, damit es leicht ausgetauscht werden kann.
3. Montieren Sie die EVA Unterwasserscheinwerfer immer in einem Nische oder mit einem Aufputzset. Die Lampe benötigt zu jeder Zeit eine Wasserkühlung an der Rückseite, was durch die genannten Installationsmethoden sichergestellt wird.
4. Die Vorderseite der Unterwasserscheinwerfer muss immer frei von Hindernissen sein. Durch das Anbringen eines beweglichen Bodens, von Spielzeug oder anderen Hindernissen direkt vor den Lampen wird die effektive Wasserkühlung außer Kraft gesetzt.
5. Bolzen/Muttern nicht fester als handfest andrehen.
6. Leuchten immer untertauchen vor Inbetriebnahme. Schwere und bleibende Schäden an den Leuchten können auftreten, wenn sich der Unterwasserscheinwerfer bei Gebrauch nicht unter Wasser befindet.
7. Die Lampe niemals mit Reinigungskonzentrat reinigen.
8. Versuchen Sie niemals, die Leuchte zu öffnen. Es befinden sich keine austauschbaren Ersatzteile in der Leuchte. Jeder Versuch, die Leuchte zu öffnen, führt zu permanentem und nicht zu reparierendem Schaden. Garantie verfällt unmittelbar nach jedem Versuch, die Leuchte zu öffnen.



EN SUBMERGE BEFORE OPERATING LIGHT

Serious and permanent damage may occur to the unit if light is not submerged during operation.

NL ONDERDOMPELEN VOOR GEBRUIK

Armaturen altijd onderdompelen voor ingebruikname. Ernstige en blijvende schade aan het armatuur kan optreden wanneer de onderwaterlamp niet is ondergedompeld tijdens gebruik.

DE UNTERTAUCHEN VOR INBETRIEBNAHME

Leuchten stets untertauchen vor Inbetriebnahme. Es können schwere und bleibende Schäden an den Leuchten auftreten, wenn sich der Unterwasserscheinwerfer während des Gebrauchs nicht unter Wasser befindet.

Electrical installation instructions

Elektrische installatie instructies

Elektrische Installationsanweisungen



EN IMPORTANT! Switch off all relevant live wiring before starting the installation.

1. Always use one power supply per luminaire.
2. Mount the power supply box in a dry, cool area.
3. Allow at least 5 cm of space around the power supply box for efficient thermal management.
4. Mount the power supply box always with cable glands downwards.
5. Electrical connection according to the supplied wiring diagram.

NL LET OP! Schakel alle relevante spanningsvoerende bekabeling uit alvorens met de installatie te starten.

1. Gebruik altijd 1 voeding per armatuur.
2. Monteer de voedingskast in een droge, koele ruimte.
3. Zorg voor minimaal 5 cm ruimte rondom de voedingskast voor een efficiënte warmtehuishouding.
4. Monteer de voedingskast altijd met de wartels naar beneden.
5. Elektrische aansluiting volgens het bijgeleverde schema.

DE ACHTUNG! Schalten Sie jegliche relevante spannungsführende Verkablung aus, bevor Sie mit der Installation beginnen.

1. Verwenden Sie jeweils 1 PSU pro Leuchte.
2. Montieren Sie den Anschlusskasten in einem trockenen, kühlen Raum.
3. Sorgen Sie für mindestens 5 cm Abstand um den Anschlusskasten für einen effizienten Wärmehaushalt.
4. Montieren Sie den Anschlusskasten immer mit der Kabelverschraubung nach unten.
5. Elektroanschluss entsprechend dem mitgelieferten Schema.



EN RISK OF ELECTRIC SHOCK OR INJURY

This lighting system must be installed by a certified electrician in accordance with applicable local rules and regulations. Improper installation may cause electrical hazards, which may cause serious or fatal injury to pool users or property damage.

NL RISICO OP ELEKTRISCHE SCHOKKEN OF LETSEL

Dit verlichtingssysteem moet worden geïnstalleerd door een gecertificeerd elektricien in overeenstemming met geldende lokale regels en verordeningen. Onjuiste installatie kan elektrische gevaren opleveren.

DE GEFAHR VON ELEKTROSHOCK ODER VERLETZUNG

Dieses Beleuchtungssystem muss von einem zertifizierten Elektriker nach den vor Ort geltenden Bestimmungen und Vorschriften installiert werden. Unsachgemäße Installation kann zu elektrischen Gefahren führen.



EN WARNING - NEVER ATTEMPT TO OPEN FIXTURE

There are no serviceable parts in the fixture and any attempt to open the light unit can cause permanent and irreparable damage. Any form of warranty expires immediately upon any attempt to open the fixture.

NL WAARSCHUWING - PROBEER NOOIT HET ARMATUUR TE OPENEN

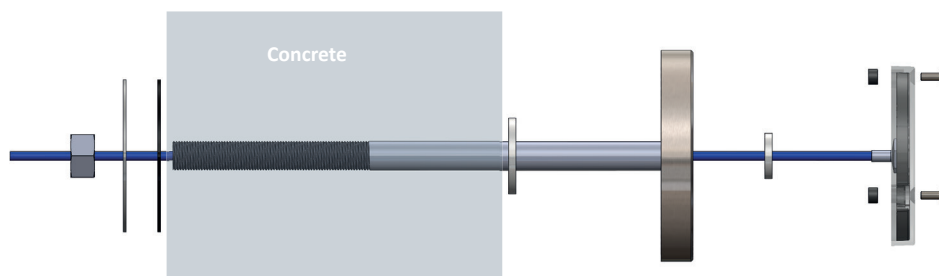
Er bevinden zich geen vervangbare onderdelen in het armatuur en iedere poging om het armatuur te openen zal leiden tot permanente en onherstelbare schade. Garantie vervalt onmiddellijk na elke poging om het armatuur te openen.

DE WARNUNG - VERSUCHEN SIE NIEMALS, DIE LEUCHTE ZU ÖFFNEN

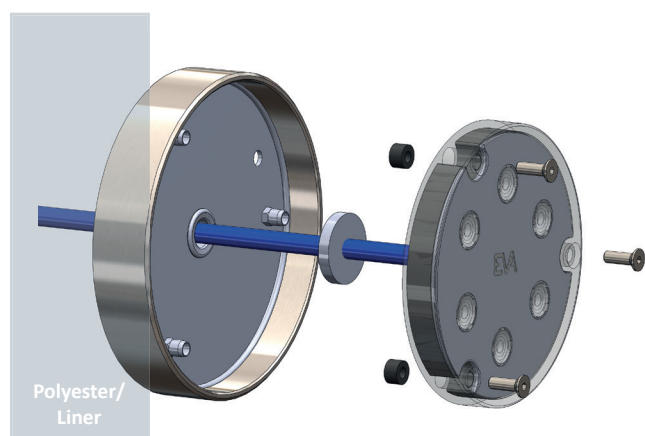
Es befinden sich keinerlei austauschbare Ersatzteile in der Leuchte und jeder Versuch, die Leuchte zu öffnen, führt zu permanentem und nicht zu reparierendem Schaden. Garantie verfällt unmittelbar nach jedem Versuch, die Leuchte zu öffnen.

Mounting instructions | Montage instructies | Montageanleitung

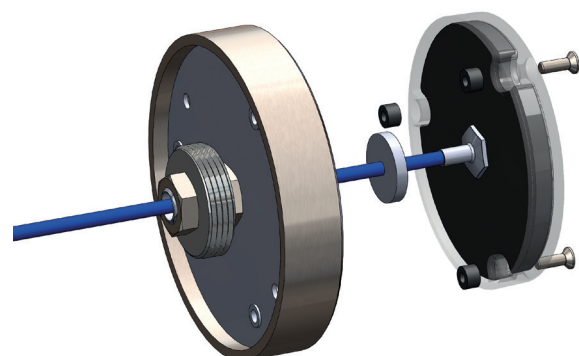
Surface mounting in concrete | Opbouw montage in beton | Aufbaumontage in Beton



Surface mounting in polyester/liner | Opbouw montage in polyester/liner
Aufbaumontage in Polyester/Liner



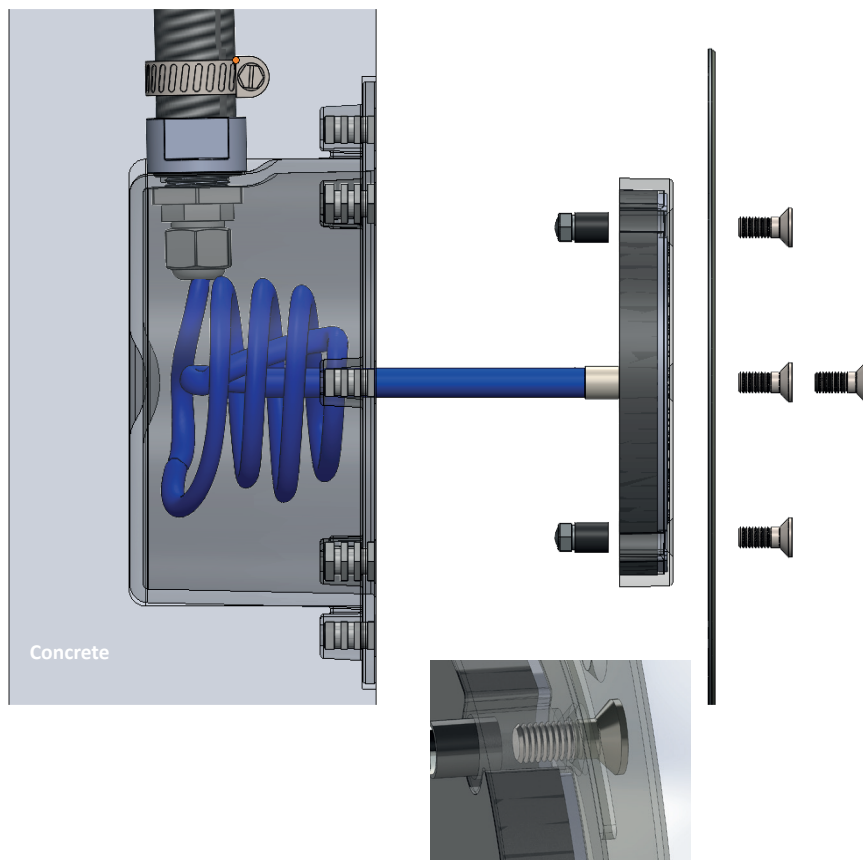
Surface mounting in pool inlet | Opbouw montage in inspuiter
Aufbaumontage in Aufbaudüse



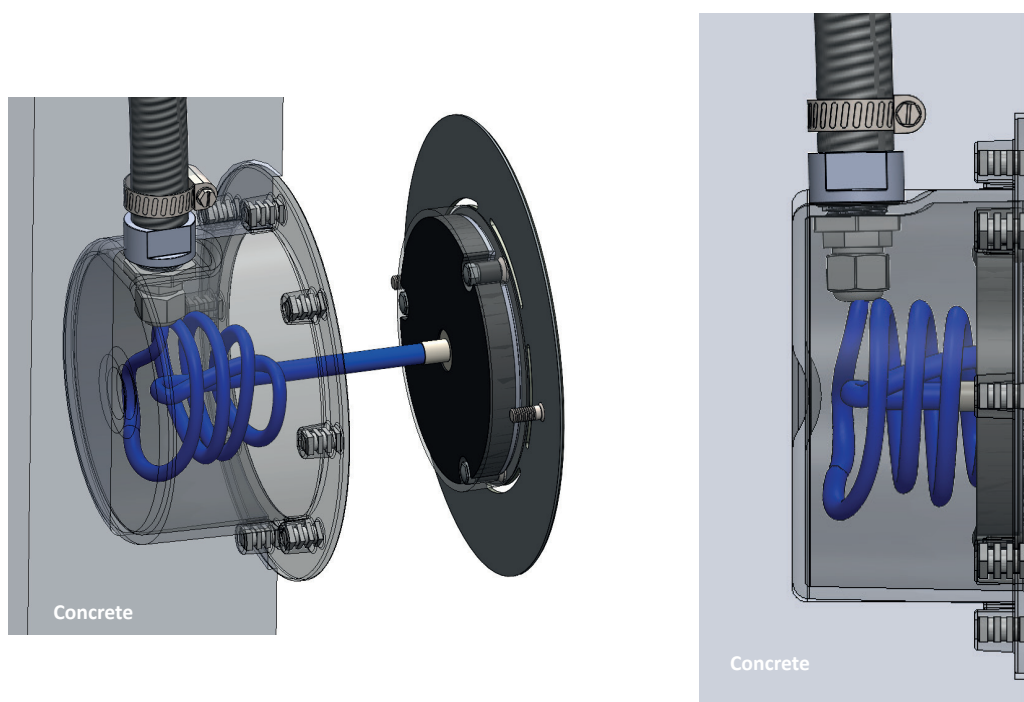
EVA-AA-10

Recessed in concrete | Inbouw in beton | Einbau in Beton

1



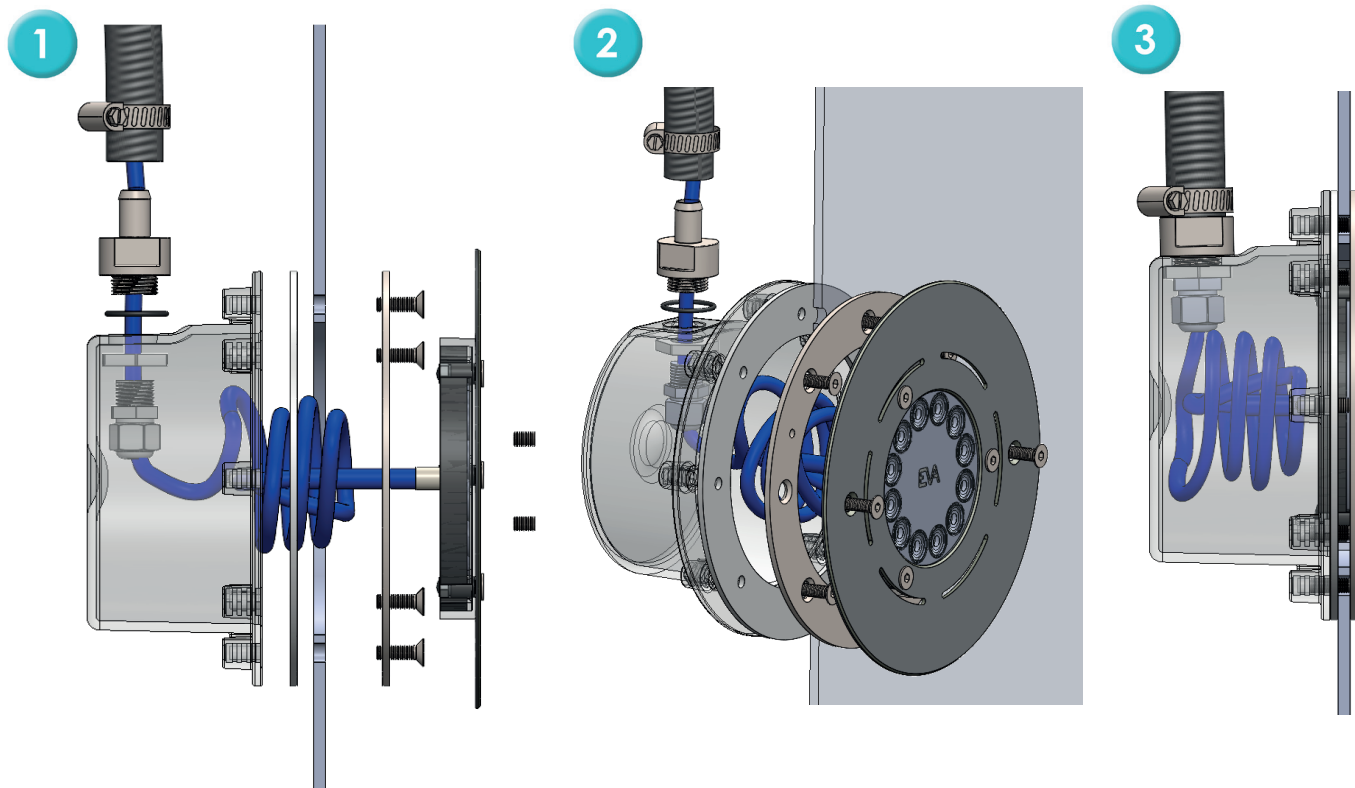
2



Mounting instructions | Montage instructies | Montageanleitung

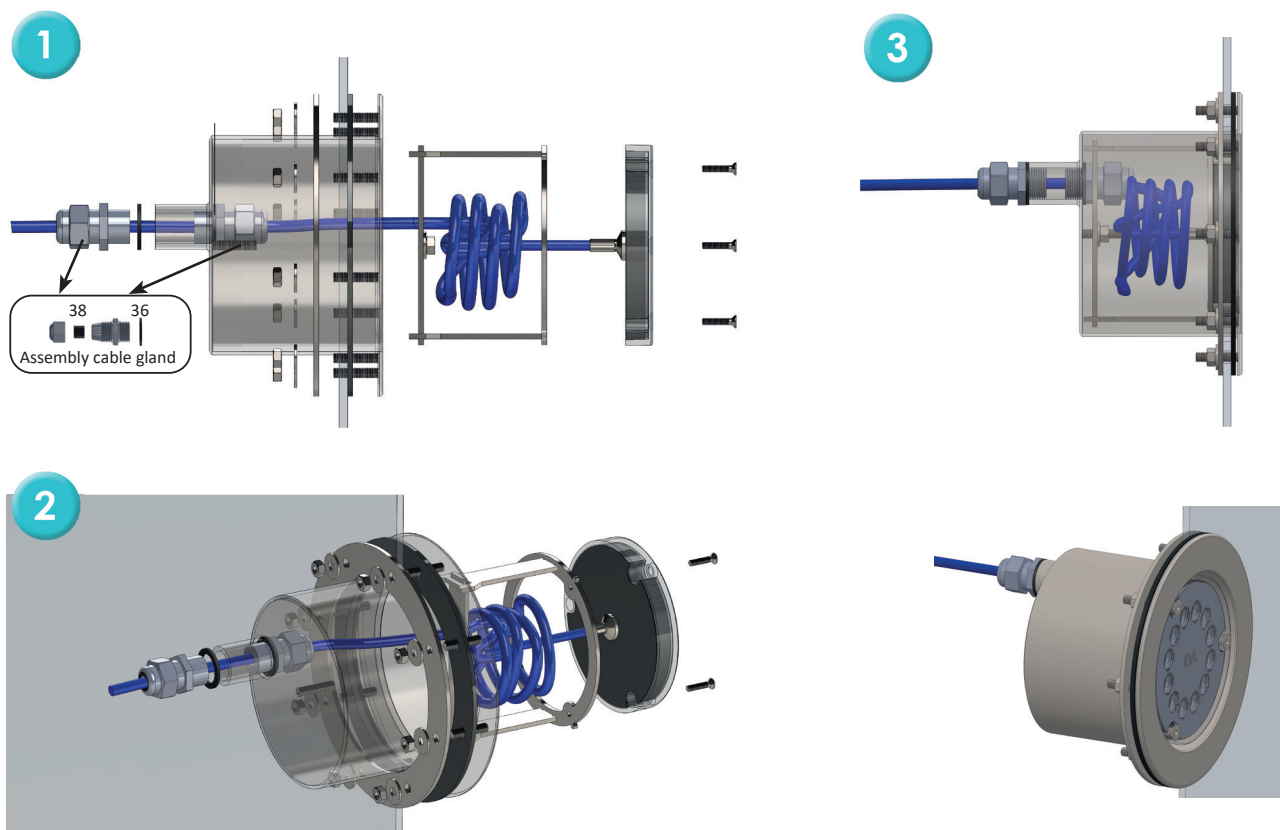
EVA-AA-09

Recessed in Polyester/ Liner | Inbouw in Polyester/ Liner | Einbau in Polyester/ Liner



EVA-AA-13

Recessed in stainless steel pool | Inbouw in roestvrijstaal bad | Einbau in Edelstahl Schwimmbad



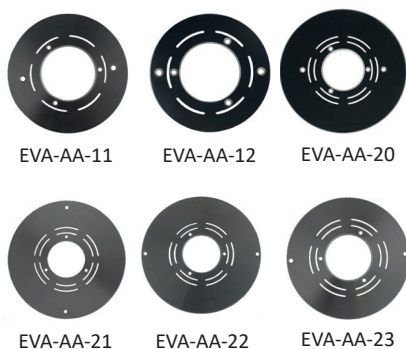
EVA-AA-11/12/20/21/22/23 EVA Stainless steel cover plates

EVA-AA-11/12/20/21/22/23 EVA RVS afdekschijven

EVA-AA-11/12/20/21/22/23 EVA Edelstahl Blenden

No.	Part description	Size	Part No.	Qty
41.	For EVA niche in concrete pools Voor EVA nis in betonbaden <i>Für EVA Nische in Betonbädern</i>	ø 194 mm	EVA-AA-11	1x
41.	For EVA niche in Polyester/Liner pools and replacement PAR56 Voor EVA nis in Polyester/Liner baden en ter vervanging van PAR56 <i>Für EVA Nische in Polyester/Liner bädern und Ersatz von PAR56</i>	ø 174 mm	EVA-AA-12	1x
41.	For replacement Wibre underwater light Voor vervanging Wibre onderwaterlampen <i>Ersatz für Wibre Unterwasserscheinwerfer</i>	ø 265 mm Hole distance 169mm	EVA-AA-20	1x
41.	For replacement Bega underwater light Voor vervanging Bega onderwaterlampen <i>Ersatz für Bega Unterwasserscheinwerfer</i>	ø 265 mm Hole distance 234mm	EVA-AA-21	1x
41.	For replacement Astral underwater light Voor vervanging Astral onderwaterlampen <i>Ersatz für Astral Unterwasserscheinwerfer</i>	ø 269,5 mm Hole distance 254mm	EVA-AA-22	1x
41.	For replacement MTS underwater light Voor vervanging MTS onderwaterlampen <i>Ersatz für MTS Unterwasserscheinwerfer</i>	ø 227 mm Hole distance 213,5mm	EVA-AA-23	1x
42.	M6X50			2x

41. EVA cover plates:



42.



				EVA-AA-73	Dimming pack (only for mono colour luminaires)
EVA-AA-73	EVA-AA-74	EVA-AA-75	EVA-AA-78	EVA-AA-74	Remote control Multicolour
				EVA-AA-75	DMX Control unit ArchiTech
				EVA-AA-78	DMX Control unit ArchiTech EVO
				EVA-AA-79	EVA Audio synchronization
				EVA-AA-96	EVA DMX cable
				EVA-AA-98-7	EVA Aquacable RGBW 7-wired

No.	Part description	Qty
1.	EVA A-series/R(X)-series underwater light EVA A-serie/R(X)-serie onderwaterlamp <i>EVA A-serie/R(X)-serie Unterwasserscheinwerfer</i>	1x
2.	DIN 7991 M5X20	3x
3.	Bolt M3 Moer M3 <i>Mutter M3</i>	3x
4.	EPDM rubber EPDM rubber <i>EPDM Gummi</i>	3x
5.	Power supply unit (type varies per light) Voedingskast (type varieert per lamp) <i>Anschlusskasten (typ variiert pro Scheinwerfer)</i>	1x



SP-AA-08:
Set of fixing screws, nuts, epdm for underwaterlights



SP-AA-080:
Set of Fixing Bolts 2x M6x50mm
for Coverplate A- and R Series



5. Power supply unit - example

EN This manual is for mounting your EVA underwater light. You will need the separately supplied installation manual for the electrical installation of the power supply.

NL Deze handleiding is voor het monteren van uw EVA onderwaterlamp. Voor de elektrische installatie van de voeding heeft u de separaat meegeleverde installatiehandleiding nodig.

DE Dieses Handbuch dient zur Montage Ihrer EVA-Unterwasserlampe. Für die elektrische Installation des zugehörigen Netzteils benötigen Sie die separat mitgelieferte Installationsanleitung.

EN For product information, software for DMX controllers and warranty, visit our website: www.evaoptic.com

NL Voor productinformatie, software voor DMX controllers en garantie voorwaarden, bezoek onze website: www.evaoptic.nl

DE Produktinformationen, DMX-Software und Garantiebedingungen finden Sie auf unserer Webseite: www.evaoptic.de



De Velde 1
8064 PH
ZWARTSLUIS
The Netherlands
+31 (0)38 - 337 5067
info@evaoptic.com
www.evaoptic.com

Technical additions and/or changes and printing errors do not constitute grounds for compensation claims.

Technische aanvulling en/of wijzigingen en drukfouten geven geen aanspraak op een schadevergoeding.

Technische Ergänzungen und/oder Änderungen sowie Druckfehler führen nicht zu Schadensersatzansprüchen.