

Installation instructions

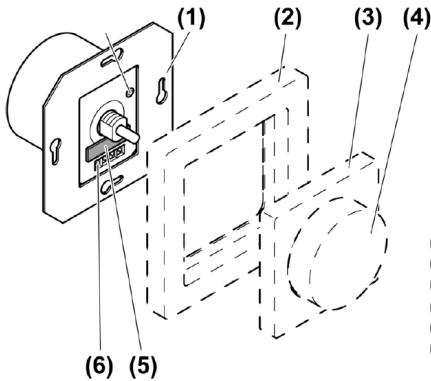
EVA-AA-73 LED lighting dimming pack



EN Important safety instruction, read carefully. Follow instructions.
NL Belangrijke veiligheidsinstructies, lees zorgvuldig. Volg instructies.
DE Wichtige Sicherheitshinweise, bitte sorgfältig durchlesen. Anweisungen befolgen.



EVA-AA-73



- (1) Electronic potentiometer
- (2) Frame
- (3) Central plate
- (4) Control button
- (5) Fuse holder
- (6) Screw terminals

EN Safety instructions

Electrical equipment may only be installed by a qualified electrician. Failure to observe the instructions may cause damage to the device and result in fire and other hazards. Device is not suitable for disconnection from supply voltage. Always disconnect before carrying out work on the device or load. At the same time, take into account all circuit breakers that supply dangerous voltage to the device or load. These instructions are an integral part of the product, and must remain with the end customer.

NL Veiligheidsinstructies

Elektrische apparaten mogen alleen worden geïnstalleerd door een erkend elektricien. Als de handleiding niet wordt opgevolgd, kan schade aan het apparaat, brand of andere gevaren ontstaan. Apparaat is niet geschikt voor vrijgeschakelen. Verwijder altijd de stekker voor werkzaamheden aan het apparaat of elektrische lading. Tegelijkertijd, houd rekening met alle installatieautomaten die gevaarlijke spanningen leveren aan het apparaat of de last. Deze handleiding is een integraal onderdeel van het product en blijft in bezit van de eindklant.

DE Sicherheitshinweise

Elektrische Geräte dürfen nur von einem Elektroinstallateur installiert werden. Nichtbeachtung der Anweisungen kann zu Schäden am Gerät führen sowie Brand und andere Gefahren verursachen. Das Gerät ist nicht zum Trennen von der Netzspannung geeignet. Vor der Durchführung von Arbeiten an Gerät oder Last grundsätzlich von der Netzspannung trennen. Dabei auch alle Trennschalter berücksichtigen, die zu gefährlichen Spannungen am Gerät oder Last führen. Diese Anweisungen sind ein integraler Bestandteil des Produkts und müssen beim Endkunden verbleiben.

EN For the wiring diagram of the dimming pack please use the manual of the corresponding luminaire.

NL Gebruik voor het aansluitschema van de dimming pack de handleiding van het betreffende armatuur.

DE Für den Anschlussdiagramm des Dimmerpacks benutzen Sie bitte die Anweisung der entsprechenden Leuchte.



Technical additions and/or changes and printing errors do not constitute grounds for compensation claims.
Technische aanvulling en/of wijzigingen en drukfouten geven geen aanspraak op een schadevergoeding.
Technische Ergänzungen und/oder Änderungen sowie Druckfehler führen nicht zu einem Anspruch auf Schadensersatz.

Warnings



EN DANGER!

Electrical shock when live parts are touched. Electrical shocks can be fatal. Use only insulated tools to set the basic brightness. Cover up live parts in the working environment.

NL GEVAAR!

Elektrische schok wanneer onder spanning staande delen worden aangeraakt. Elektrische schokken kunnen dodelijk zijn. Gebruik alleen geïsoleerd gereedschap om de basishelderheid in te stellen. Dek spanningsvoerende delen in de werkomgeving af.

DE GEFAHR!

Beim Berühren spannungsführender Teile besteht Stromschlaggefahr. Stromschlag kann tödlich sein. Verwenden Sie nur isoliertes Werkzeug, um die Grundhelligkeit einzustellen. Decken Sie spannungsführende Teile in der Arbeitsumgebung ab.

Application specifications - specificaties voor gebruik:

Ambient temperature	+5°C to +25°C
Control voltage	0.7V to 12V
Control current	max. 50 mA
Switching current for AC 230/240V~ Ohmic	6A
Switching current for AC230/240V~ capacitive	6A (70µF)
Connection Single stranded	max. 4mm ²
Fine-wire fuse	F500 H250

EN Operation

To switch the electronic ballasts on or off, press the control button. As result, the button sends a pulse to the relay and switches the electronic ballasts on or off.

If you want to adjust the brightness when the light is switched on, turn the control button clockwise. The light becomes brighter to a maximum brightness. If you turn the control button counterclockwise, the light will darken to the minimum brightness.

NL Bediening

Voor het in- en uitschakelen van elektronische voorschakelapparaten drukt u op de bedieningsknop. Hierdoor stuurt de knop een puls naar de relais en schakelt de elektronische voorschakelapparaten in of uit.

Indien u de helderheid aan wilt passen wanneer het licht is ingeschakeld, draait u de bedieningsknop in de richting van de klok. Het licht wordt helderder tot een maximale helderheid. Indien u de bedieningsknop tegen de richting van de klok indraait, wordt het licht donkerder tot de minimale helderheid.

DE Betrieb

Um elektronische Vorschaltgeräte ein- oder auszuschalten, drücken Sie die Bedienungstaste. Dadurch sendet die Taste einen Impuls an das Relais und schaltet die elektronischen Vorschaltgeräte ein oder aus.

Wenn Sie die Helligkeit anpassen möchten, wenn es Licht ist eingeschaltet, drehen Sie den Bedienungstaste im Uhrzeigersinn. Das Licht wird bis zu einer maximalen Helligkeit heller. Wenn Sie den Bedienungstaste gegen den Uhrzeigersinn drehen, wird das Licht auf die Mindesthelligkeit abgedunkelt.