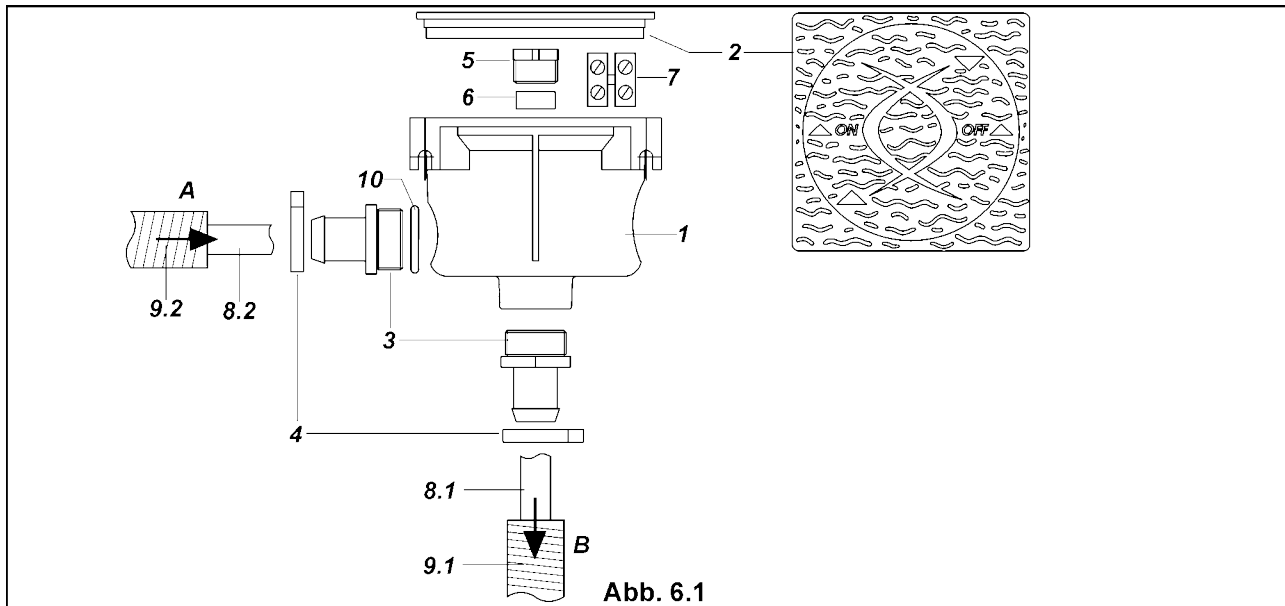


Einbautopf und der Kabelanschlusssdose zu überbrücken. Danach wird der Schutzschlauch über das Kabel gezogen um am Schlauchnippel des Einbautopfes mit Hilfe der Schlauchschelle befestigt.



- A** Versorgungskabel vom Sicherheitstransformator bis zur Kabelanschlusssdose  
**B** von der Kabelanschlusssdose zum SSL-Scheinwerfer

Pos	Bezeichnung (Abb. 6.1)	Art. Nr.	Stück
1	KAD Gehäuse ABScw PG 29/21/13,5	E870101	1
2	KAD Deckel ABScw	E870102	1
3	SSL Schlauchnippel ABScw PG 21x20	E80400201	2
4	Schlauchschelle Snapper KS SNP22	0331022527	2
5	PG 13,5 Druckschraube PA 6 20% GF	E8701065	1
6	PG 13,5 Dichtung Gum.18,3x11x8	E8701062	1
7	Lüsterklemmleiste elast. 2x 10qmm	E8701010	2
8.1	Kabel 2 x 4 HO7 RNF oliv konf. 3m	E8040033	1
8.2	SSL-Spezialkabel HO7RN-F 2x4mm <sup>2</sup>	0610924008	----
9.1	Schutzschlauch spiralver. 20x26mm PVC w	0317620026	1
9.2	Schlauch PVC, spiralverstärkt 20 x 26 mm	0317620026	----
10	O-Ring 24x3 EPDM 55Sh weiß	0601802430	1

- Um das Kabel (**8.1**) an der Kabelanschlusssdose zu befestigen, nehmen Sie je einen der mitgelieferten Schlauchnippel (**3**) und Schlauchschelle (**4**) aus der Kabelanschlusssdose heraus und befestigen den Schlauchnippel an der unteren Seite der Kabelanschlusssdose (**1**).
- Nachdem das Anschlusskabel durch den Schlauchnippel in die Anschlussdose geschoben wurde, wird der Schutzschlauch (**9.1**) genauso wie am Einbautopf über den Schlauchnippel gestülpt und mit der Schlauchschelle (**4**) befestigt. (**Abb. 6.1 und 6.2**)
- Achtung! Bei der Montage des Schutzschlauches auf den Schlauchnippel ist darauf zu achten, dass der Schutzschlauch nur axial auf den Schlauchnippel gesteckt wird. Auf keinem Fall den Schutzschlauch drehend montieren, um das unbeabsichtigte Lösen des Schlauchnippels zu vermeiden.**
- Jetzt ist der Scheinwerfer mit der Kabelanschlusssdose verbunden und muss die Verbindung zum Sicherheitstransformator hergestellt werden. Dazu verwenden Sie eine HO7RN-F 2 x 4 mm<sup>2</sup> (**8.2**) Leitung. Dieser Anschluss wird genauso hergestellt, wie der Anschluss zwischen dem Scheinwerfer und der Kabelanschlusssdose. Die dazu benötigten Teile finden Sie in der Kabelanschlusssdose.
- Ist die Entfernung zwischen der Kabelanschlusssdose und dem Sicherheitstransformator größer als 10 m, müssen Sie ein Kabel mit größerem Querschnitt (z. B. 2 x 6 mm<sup>2</sup>) verwenden. Dazu befindet sich an der Kabelanschlusssdose ein PG21 Gewinde, in welches das größere Kabel eingeschraubt werden kann.
- Muss ein Kabel mit einem noch größeren Querschnitt verwendet werden, befindet sich zu dessen Befestigung ein PG29-Gewinde mit Sollbruchplatte an der Kabelanschlusssdose.