

- Transformator primärseitig vom Netz trennen
- Die Fehlerquelle beseitigen
- Nach einer Abkühlzeit von 30 Minuten ist der Transformator wieder einsatzbereit.

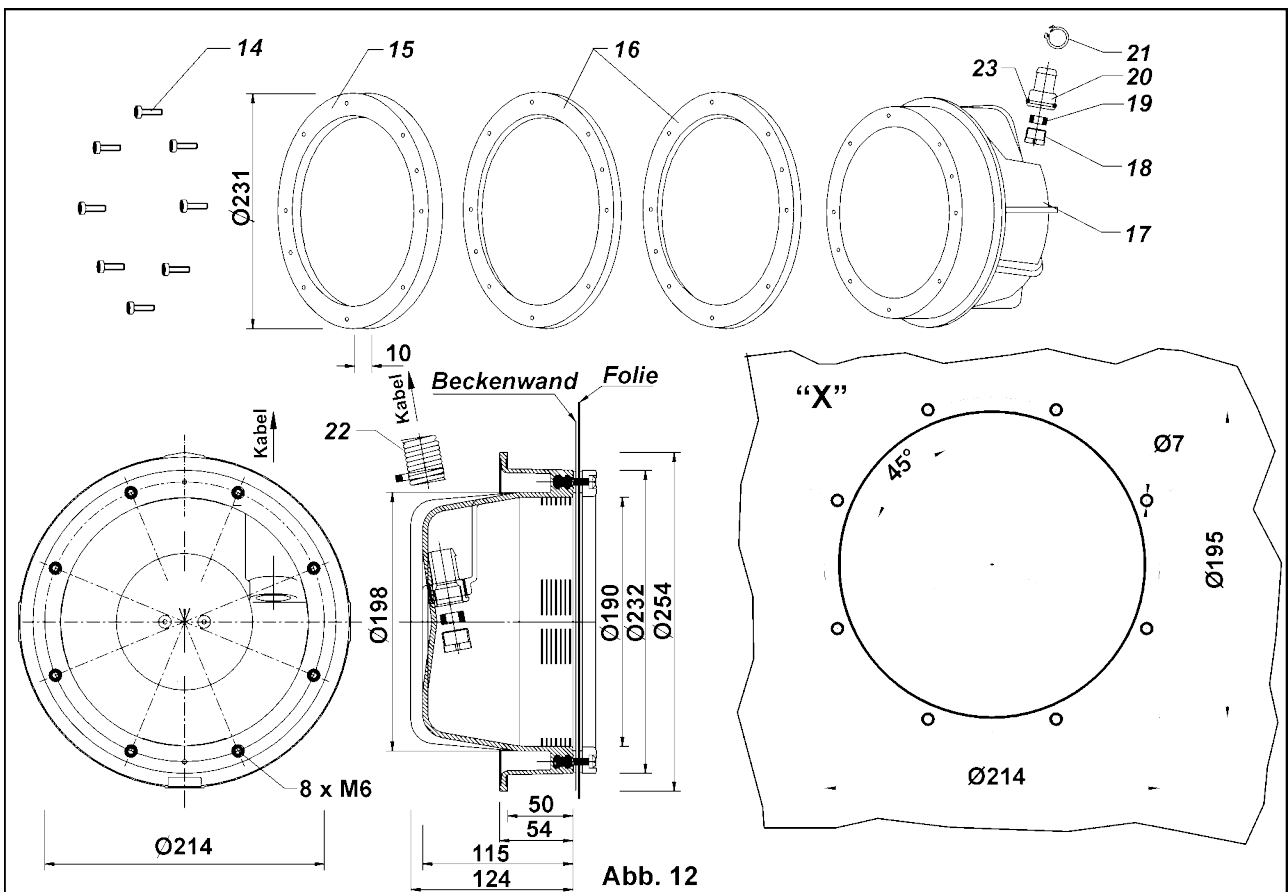
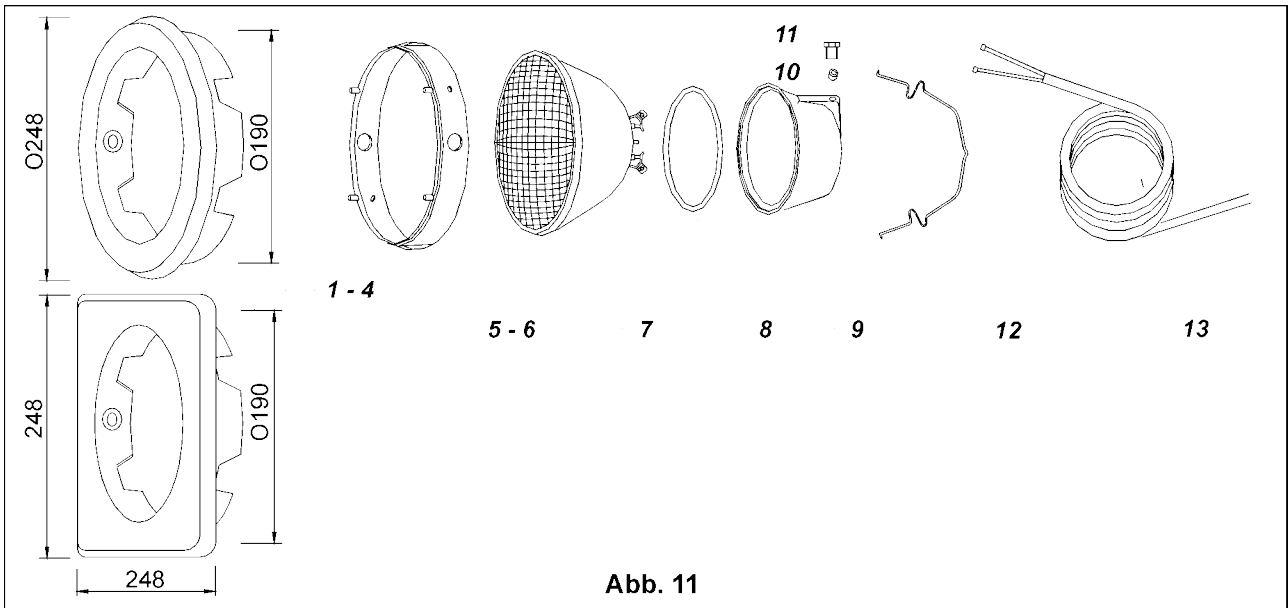


**Achtung! Die oben genannten Arbeiten dürfen nur von einem Elektrofachmann unter Beachtung aller Sicherheits- und VDE-Bestimmungen durchgeführt werden.**

Das Leuchtmittel (Lampe) im Scheinwerfer ist defekt.

- Bitte setzen Sie eine neue Lampe ein (300W / 12 V PAR 56) **MTS-Art. Nr. E801303**

### 8. Ersatzteilliste



Pos.	Bezeichnung	Art.-Nr.	Stück
1	SSL Blende, rund Blech V4A	E803001	1
2	SSL Blende rund, Guß V4A AISI 316	E803002	1
3	SSL Blende quadratisch (ABScw)	E804001	1
4	SSL Blende rund MTS (ABScw)	E805001	1
5	SSL Birnenring PA 6.6 30% cw	E8040011	1
6	SSL Birnenring PC glasklar	E8030012	1
7	SSL E Lampe 25A PAR 56 300W/12V	E801303	1
8	O-Ring 95 x 6mm EPDM schw 50 Sh SSL	E804005	1
9	SSL EL-Kappe PA6.6/30% M20 x 1,5 oliv	E8040031	1
10	PG 13,5 Dichtung Gum.18,3 x 11 x 8 mm	E8701062	1
11	Druckschraube PA 6 20% GF M20x1,5	E8701065	1
12	SSL Federbügel Niro	E804004	1
13	Kabel 2 x 4 HO7 RNF oliv konf. 3m	E8040033	1
14	Schraube Lin/fla/Krz DIN 7985 M6x22 V4a	0106106022	8
15	SSL Flansch PA 6 30% 231mm	E8540022	1
16	Dichtung 232 x 194 x 3 EPDM WF SSL AJ	E8540023	2
17	SSL UWS Einbaueh.ABScw 8xM6 Gew.	<b>E854002</b>	1
18	Druckschraube PA 6 20% GF M20x1,5	E8701065	1
19	PG 13,5 Dichtung Gum.18,3 x 11 x 8 mm	E8701062	1
20	SSL Schlauchnippel ABScw PG 21x20	E85400211	1
21	Schlauchschelle Snapper KS SNP22	0331022527	1
22	Schutzschlauch spiralver. 20x26mm PVC w	0317620026	1
23	O-Ring 20 x 2 mm EPDM 70°Sh schwarz	0601902020	1

### 9. Lichtverteilungsdiagramm für SSL-Unterwasserscheinwerfer (Abb. 13)

