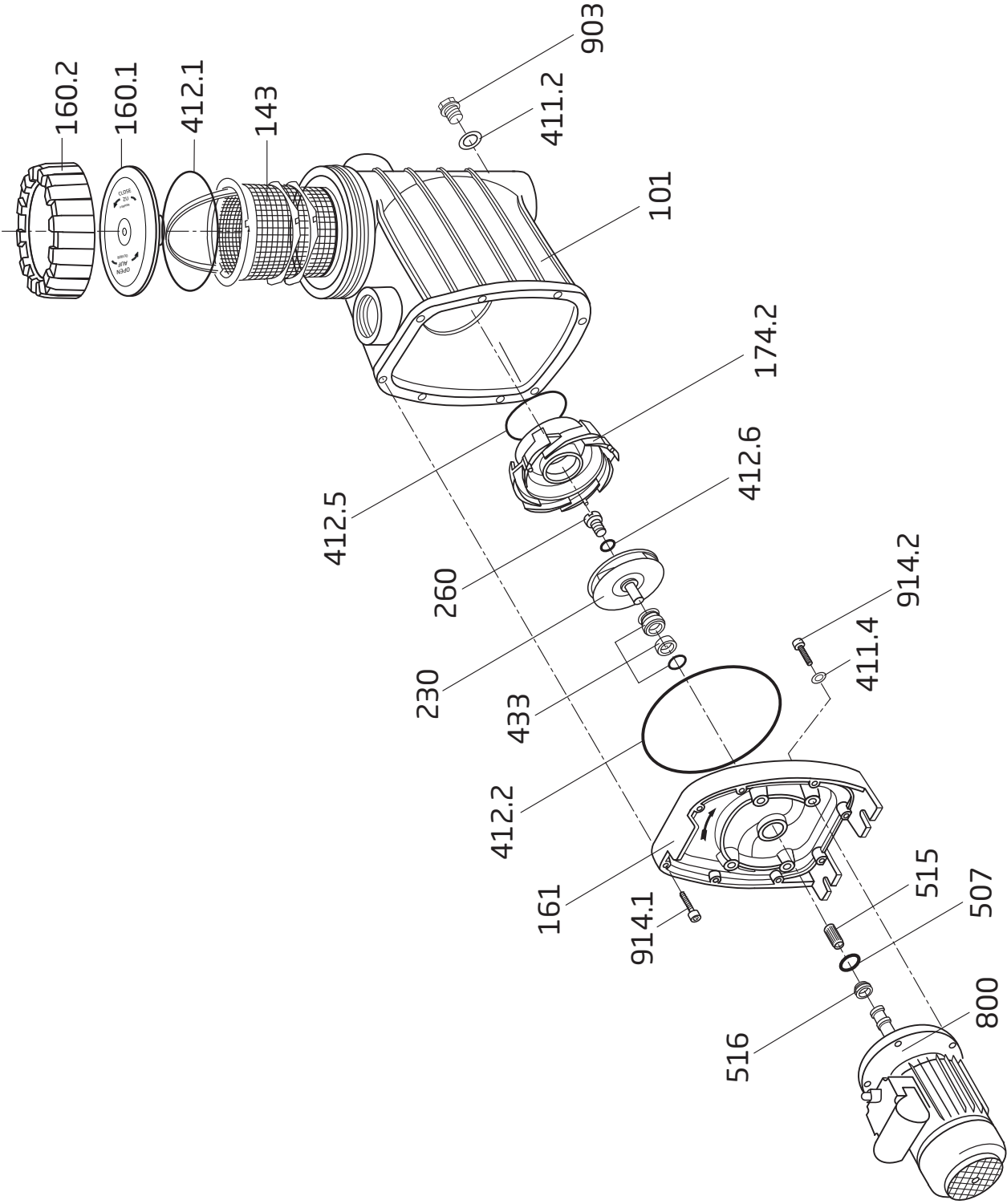


BADU® Bronze 7, 11, 14, 22, 25 + 30

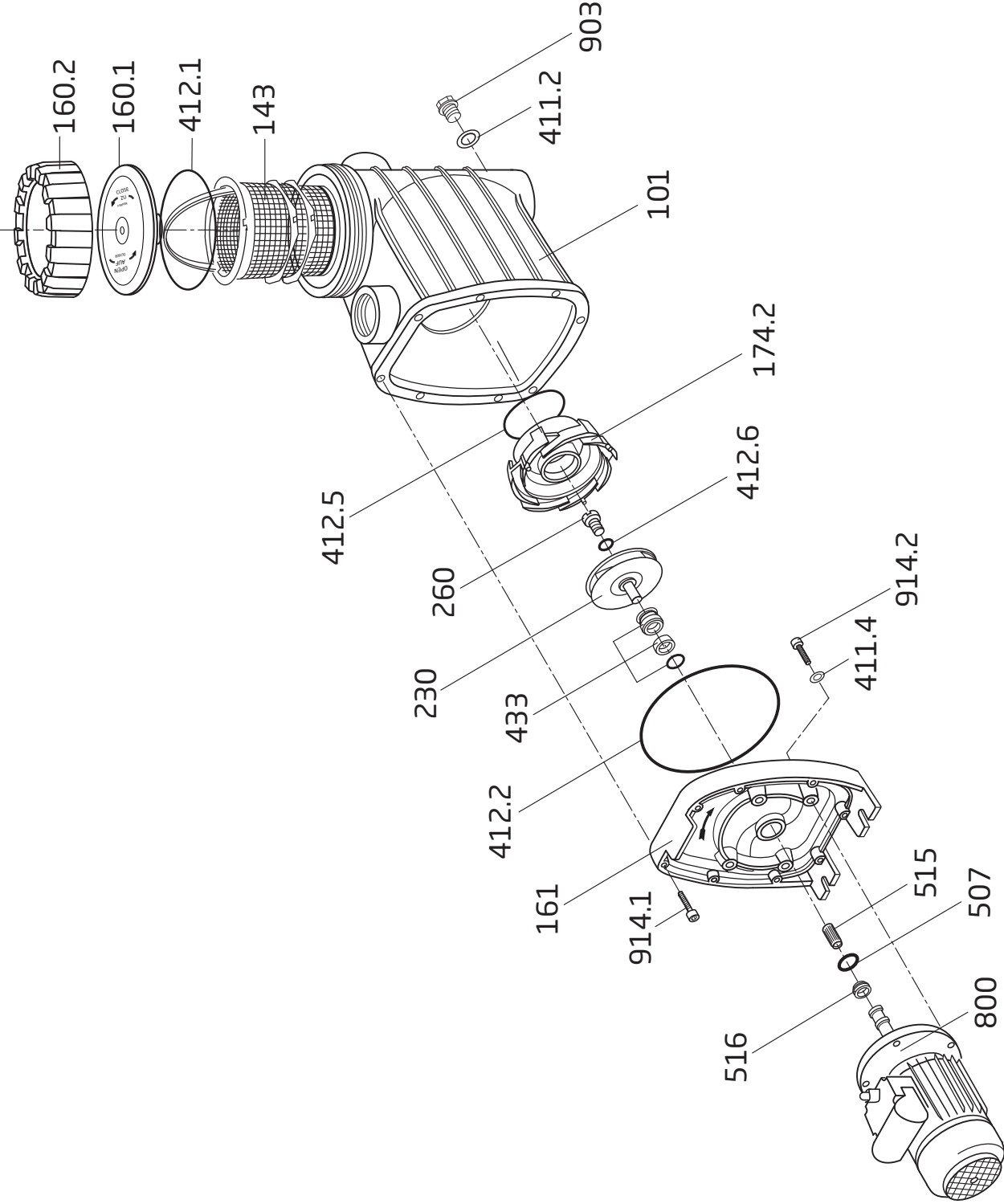
(neue Ausführung / new design)



Teil Part	St. Qty.	Benennung	Description	Artikel-Nr. Article no.
101	1	Gehäuse, Rp 2 x Rp 2, GBZ mit Stopfen und Dichtring	Housing, Rp 2 x Rp 2, bronze incl. drain plug and sealing ring	292.1810.103
143	1	Saugsieb mit Griff	Strainer basket with handle	292.0314.300
160.1	1	Klarsichteinsatz, transparent	Transparent lid	292.1116.010
160.2	1	Gewinding, schwarz	Ring for lid, black	292.1116.020
161	1	<i>Gehäusedeckel, GBZ</i> für BADU Bronze 7, 11 und 14 für BADU Bronze 22, 25 und 30	<i>Gland housing, bronze</i> for BADU Bronze 7, 11 and 14 for BADU Bronze 22, 25 and 30	292.0816.112 292.0816.113
174.2	1	<i>Leitschaufeleinsatz</i> für BADU Bronze 7, 11 und 14 für BADU Bronze 22 und 25 (ab 11/12) für BADU Bronze 25 (bis 10/12) und 30	<i>Diffuser</i> for BADU Bronze 7, 11 and 14 for BADU Bronze 22 and 25 (from 11/12) for BADU Bronze 25 (until 10/12) and 30	292.1117.420 292.1317.421 292.1317.420
230	1	<i>Laufrad</i> d = 114 mm, b = 5,5 mm, für BADU Bronze 7 d = 114 mm, b = 7,5 mm, für BADU Bronze 11 d = 114 mm, b = 10 mm, für BADU Bronze 14 d = 119 mm, b = 14,5 mm, für BADU Bronze 22 d = 120 mm, b = 25 mm, Schaufeln gelb, für BADU Bronze 25 (bis 10/12) (inkl. Teil 260 + 412.6) d = 112 mm, b = 13,6 mm, für BADU Bronze 25 (ab 11/12) d = 120 mm, b = 21 mm, für BADU Bronze 30	<i>Impeller</i> dia = 114 mm, b = 5,5 mm, for BADU Bronze 7 dia = 114 mm, b = 7,5 mm, for BADU Bronze 11 dia = 114 mm, b = 10 mm, for BADU Bronze 14 dia = 119 mm, b = 14,5 mm, for BADU Bronze 22 dia = 120 mm, b = 25 mm, yellow blades, for BADU Bronze 25 (until 10/12) (incl. parts 260 + 412.6) dia = 112 mm, b = 13,6 mm, for BADU Bronze 25 (from 11/12) dia = 120 mm, b = 21 mm, for BADU Bronze 30	292.1123.001 292.1223.001 292.1223.002 292.1423.001 292.0523.000 290.1423.008 292.0623.000
260	1	<i>Laufradkappe</i> M 6 x 10, für BADU Bronze 7, 11 und 14 M 10 x 12, für BADU Bronze 22 und 25 M 10 x 10, für BADU Bronze 30	<i>Impeller hub cap</i> M 6 x 10, for BADU Bronze 7, 11 and 14 M 10 x 12, for BADU Bronze 22 and 25 M 10 x 10, for BADU Bronze 30	292.0126.000 292.0326.000 292.0326.001
411.2	1	Dichtring für Verschlusschraube G 1/4	Sealing ring for drain plug G 1/4	292.0841.120
411.4	4	Dichtring für Schraube, 8,1 x 14 x 3,3 mm, Kunststoff	Sealing ring for bolt, 8.1 x 14 x 3.3 mm, plastic	292.0741.100
412.1	1	O-Ring für Deckel, 137 x 5 mm	O-ring for lid, 137 x 5 mm	292.1141.210
412.2	1	O-Ring für Gehäusedeckel, 190 x 5,5 mm	O-ring for gland housing, 190 x 5.5 mm	292.1141.220
412.5	1	O-Ring für Leitschaufeleinsatz, 90 x 5 mm	O-ring for diffuser, 90 x 5 mm	292.0141.210
412.6	1	<i>O-Ring für Laufradkappe, Viton</i> 6 x 2 mm, für BADU Bronze 7, 11 und 14 11 x 2,5 mm, für BADU Bronze 22, 25 und 30	<i>O-ring for impeller hub cap, Viton</i> 6 x 2 mm, for BADU Bronze 7, 11 and 14 11 x 2.5 mm, for BADU Bronze 22, 25 and 30	292.0141.261 292.0141.241
433	1	<i>Gleitringdichtung kpl.</i> 14 mm, für BADU Bronze 7, 11 und 14 20 mm, für BADU Bronze 22, 25 und 30	<i>Mechanical seal cpl.</i> 14 mm, for BADU Bronze 7, 11 and 14 20 mm, for BADU Bronze 22, 25 and 30	292.0143.315 292.0343.310
507	1	<i>Spritzring</i> 12,5 x 25 x 2 mm, für BADU Bronze 7, 11 und 14 16 x 45 x 4 mm, für BADU Bronze 22 Dr. (bis 12/11) 18 x 45 x 4 mm, für BADU Bronze 22 We., 22 Dr. (ab 01/12), 25 und 30	<i>Splash ring</i> 12.5 x 25 x 2 mm, for BADU Bronze 7, 11 and 14 16 x 45 x 4 mm, for BADU Bronze 22 3~ (until 12/11) 18 x 45 x 4 mm, for BADU Bronze 22 1~, 22 3~ (from 01/12), 25 and 30	292.1150.700 292.0850.701 292.0850.702
515	2 1 2	<i>Toleranzring</i> 8 x 10 mm, für BADU Bronze 7, 11 und 14 12 x 18 mm, für BADU Bronze 22 und 25 12 x 14 mm, für BADU Bronze 30	<i>Staring</i> 8 x 10 mm, for BADU Bronze 7, 11 and 14 12 x 18 mm, for BADU Bronze 22 and 25 12 x 14 mm, for BADU Bronze 30	292.0151.510 292.0351.510 292.0651.510
516	1	<i>V-Ring</i> V 16 S, für BADU Bronze 7 und 11 V 18 S, für BADU Bronze 14 und 22 Dr. (bis 12/11) V 20 S, für BADU Bronze 22 We., 25 We., 25 Dr. (bis 12/11) und 30 Dr. (bis 12/11)	<i>V-ring</i> V 16 S, for BADU Bronze 7 and 11 V 18 S, for BADU Bronze 14 and 22 3~ (until 12/11) V 20 S, for BADU Bronze 22 1~, 25 1~, 25 3~ (until 12/11) and 30 3~ (until 12/11)	292.0151.600 292.0251.600 292.1151.600

BADU® Bronze 7, 11, 14, 22, 25 + 30

(alte Ausführung / old design)



Teil Part	St. Qty.	Benennung	Description	Artikel-Nr. Article no.
800	1	<i>Wechselstrom-Motor, 230 V</i>	<i>Single-phase motor, 230 V</i>	
		0,30 kW, für BADU Bronze 7 We.	0.30 kW, for BADU Bronze 7 1~	204.0066.038
		0,45 kW, für BADU Bronze 11 We.	0.45 kW, for BADU Bronze 11 1~	204.0096.038
		0,55 kW, für BADU Bronze 14 We.	0.55 kW, for BADU Bronze 14 1~	298.0055.000
		1,00 kW, für BADU Bronze 22 We.	1.00 kW, for BADU Bronze 22 1~	204.0166.038
		1,30 kW, für BADU Bronze 25 We.	1.30 kW, for BADU Bronze 25 1~	298.0130.002
		1,50 kW, für BADU Bronze 30 We.	1.50 kW, for BADU Bronze 30 1~	204.0326.038
		<i>Drehstrom-Motor, 400/230 V</i>	<i>Three-phase motor, 400/230 V</i>	
		0,30 kW, für BADU Bronze 7 Dr.	0.30 kW, for BADU Bronze 7 3~	297.0030.000
		0,45 kW, für BADU Bronze 11 Dr.	0.45 kW, for BADU Bronze 11 3~	297.0045.003
		0,55 kW, für BADU Bronze 14 Dr.	0.55 kW, for BADU Bronze 14 3~	297.0055.002
		1,00 kW, für BADU Bronze 22 Dr.	1.00 kW, for BADU Bronze 22 3~	297.0100.002
		1,30 kW, für BADU Bronze 25 Dr.	1.30 kW, for BADU Bronze 25 3~	297.0130.003
		1,50 kW, für BADU Bronze 30 Dr.	1.50 kW, for BADU Bronze 30 3~	297.0150.001
903	1	Verschlusschraube, G 1/4, GBZ	Drain plug, G 1/4, bronze	582.9100.008
914.1	8	Innensechskantschraube, M 6 x 30, A 4	Hexagon socket screw, M 6 x 30, A 4	587.9120.630
914.2	4	Innensechskantschraube, M 8 x 40, A 4	Hexagon socket screw, M 8 x 40, A 4	587.9120.840
	1	Gehäuse kpl., bestehend aus: Teil 101, 143, 160.1, 160.2, 411.2, 412.1, 903	Housing cpl., consisting of: Part 101, 143, 160.1, 160.2, 411.2, 412.1, 903	292.1810.105
	1	Öffnungshilfe	Opening device	292.1157.700
	1	<i>Wechselstrom-Motoreinheit, 230 V</i>	<i>Single-phase motor unit, 230 V</i>	
		0,30 kW, für BADU Bronze 7 We.	0.30 kW, for BADU Bronze 7 1~	210.1007.538
		0,45 kW, für BADU Bronze 11 We.	0.45 kW, for BADU Bronze 11 1~	210.1011.538
		0,55 kW, für BADU Bronze 14 We.	0.55 kW, for BADU Bronze 14 1~	210.1014.538
		1,00 kW, für BADU Bronze 22 We.	1.00 kW, for BADU Bronze 22 1~	210.1022.538
		1,30 kW, für BADU Bronze 25 We.	1.30 kW, for BADU Bronze 25 1~	210.1025.538
		1,50 kW, für BADU Bronze 30 We.	1.50 kW, for BADU Bronze 30 1~	210.1030.538
		<i>Drehstrom-Motoreinheit, 400/230 V</i>	<i>Three-phase motor unit, 400/230 V</i>	
		0,30 kW, für BADU Bronze 7 Dr.	0.30 kW, for BADU Bronze 7 3~	210.1007.537
		0,45 kW, für BADU Bronze 11 Dr.	0.45 kW, for BADU Bronze 11 3~	210.1011.537
		0,55 kW, für BADU Bronze 14 Dr.	0.55 kW, for BADU Bronze 14 3~	210.1014.537
		1,00 kW, für BADU Bronze 22 Dr.	1.00 kW, for BADU Bronze 22 3~	210.1022.537
		1,30 kW, für BADU Bronze 25 Dr.	1.30 kW, for BADU Bronze 25 3~	210.1025.537
		1,50 kW, für BADU Bronze 30 Dr.	1.50 kW, for BADU Bronze 30 3~	210.1030.537
		Hinweis: BADU Bronze 8, 12 und 15 war lieferbar bis 12/03 BADU Bronze 20 war lieferbar bis 12/06 BADU Bronze 7, 11 und 14 lieferbar ab 01/04 BADU Bronze 22 lieferbar ab 01/07	Note: BADU Bronze 8, 12 and 15 until 12/03 BADU Bronze 20 until 12/06 BADU Bronze 7, 11 and 14 from 01/04 BADU Bronze 22 from 01/07	

Ersatzteile für Motoren wie Lüfterrad,
Lüfterhaube, Klemmkasten, Kondensatoren,
Kugellager und Lagerschilder nur auf Anfrage!
Bitte geben Sie bei Ihrer Anfrage/Bestellung
unbedingt die Serien-Nr. der Pumpe an.

Spare parts for motors such as impeller fans,
fan hoods, terminal boxes, condensers,
ball bearings and end shields are only
available on request.
Please indicate the pump serial number
when placing an enquiry/order.